

ГОСТ 29151—91

МЕЖГОСУДАРСТВЕННЫЙ СТАНДАРТ

**МАТЕРИАЛЫ ТЕНТОВЫЕ
С ПОЛИВИНИЛХЛОРИДНЫМ ПОКРЫТИЕМ
ДЛЯ АВТОТРАНСПОРТА**

ОБЩИЕ ТЕХНИЧЕСКИЕ УСЛОВИЯ

Издание официальное

БЗ 12—2003

ИПК ИЗДАТЕЛЬСТВО СТАНДАРТОВ
Москва

М Е Ж Г О С У Д А Р С Т В Е Н Н Ы Й С Т А Н Д А Р Т**МАТЕРИАЛЫ ТЕНТОВЫЕ С ПОЛИВИНИЛХЛОРИДНЫМ
ПОКРЫТИЕМ ДЛЯ АВТОТРАНСПОРТА****Общие технические условия**PVC-coated tarpaulins for automotive transport.
General specifications**ГОСТ
29151—91**МКС 59.080.40
ОКП 87 2916Дата введения **01.01.93**

Настоящий стандарт распространяется на тентовые материалы с поливинилхлоридным покрытием, предназначенные для изготовления тентов средств автомобильного транспорта и сельскохозяйственной техники, эксплуатируемых в различных климатических районах.

Материал тентовый представляет собой тканевую основу с нанесенным на нее поливинилхлоридным покрытием.

Требования настоящего стандарта являются обязательными, кроме разд. 1 и п. 2.4.

1. КЛАССИФИКАЦИЯ

1.1. Тентовый материал выпускается двух видов, указанных в табл. 1.

Таблица 1

Вид	Покрытие	Применяемая основа
ТМП-1	Одностороннее поливинилхлоридное	Ткани технические «ЧЛХ», «ТНКУ», «ТНКТ-1» по нормативно-технической документации
ТМП-2	Двухстороннее поливинилхлоридное	Ткани полиэфирные тентовые по ГОСТ 27504; ткани капроновые тентовые по нормативно-технической документации

П р и м е ч а н и е. Допускается применение других тканевых основ, не снижающих физико-механических показателей, предусмотренных настоящим стандартом.

1.2. Лицевой стороной тентового материала с двухсторонним покрытием считается сторона с менее выраженным рисунком переплетения основы.

1.3. Тентовый материал изготавливают в светопропускаемом, обычном и морозостойком исполнениях.

В зависимости от варианта исполнения материал должен иметь обозначения, указанные в табл. 2.

Таблица 2

Вариант исполнения	Обозначение	Районы эксплуатации
Светопропускаемый	С	Для всех климатических районов, кроме районов с холодным климатом, по ГОСТ 15150
Обычный	У	То же
Морозостойкий	ХП	Для климатических районов с холодным климатом

Издание официальное

Перепечатка воспрещена

© Издательство стандартов, 1992
© ИПК Издательство стандартов, 2004

1.4. Условное обозначение тентового материала должно состоять из вида материала, обозначения варианта исполнения и обозначения настоящего стандарта.

Пример условного обозначения:

Материал тентовый с двухсторонним поливинилхлоридным покрытием в обычном исполнении:

ТПП-2-У ГОСТ 29151—91

2. ТЕХНИЧЕСКИЕ ТРЕБОВАНИЯ

2.1. Тентовый материал должен изготавливаться в соответствии с требованиями настоящего стандарта по технологическим регламентам, образцам и техническим описаниям на конкретную продукцию, утвержденным в установленном порядке.

2.2. Тентовый материал изготавливают различных цветов и видов отделки: с тиснением и без него, отделкой лицевой поверхности или с противозагрязняющими свойствами без отделки с матовым налетом на поверхности.

Материал в светопрозрачном исполнении выпускают неокрашенным.

2.3. По художественно-эстетическому оформлению тентовый материал должен соответствовать образцам (эталонам), утвержденным в соответствии с требованиями ГОСТ 15.007.

2.4. Ширину тентового материала устанавливают в зависимости от ширины применяемой тканевой основы.

Допускаемые отклонения — по ГОСТ 25934.

2.5. По физико-механическим показателям тентовый материал должен соответствовать нормам, указанным в табл. 3.

Таблица 3

Наименование показателя	Норма для вида	
	ТПП-1	ТПП-2
1. Масса 1 м ² , г, не более	1000	900
2. Разрывная нагрузка, даН, не менее:		
в продольном направлении	75	100
в поперечном направлении	60	75
3. Удлинение при разрыве, %:		
в продольном направлении	10—40	10—40
в поперечном направлении	10—40	20—50
4. Сопротивление раздиранию, даН, не менее:		
в продольном направлении	15	30
в поперечном направлении	15	30
5. Устойчивость к многократному изгибу, килоциклы, не менее	300	250
6. Жесткость, сН, не более:		
в продольном направлении	30	30
в поперечном направлении	30	20
7. Светостойкость, баллы, не менее:		
для исполнения У	4	4
для исполнений С, ХЛ	—	3
8. Морозостойкость, °С, не выше:		
для исполнения С	—	Минус 40
для исполнения У	Минус 45	Минус 45
для исполнения ХЛ	—	Минус 60
9. Огнеопасность, мм/с, не более	1,66	1,66
10. Грибостойкость, баллы, не более	3	2

Наименование показателя	Норма для вида	
	ТМП-1	ТМП-2
11. Водопроницаемость, ч, не менее	8	24
12. Устойчивость к действию бензина и масел	Отсутствие капель	
13. Прочность сварного шва на сдвиг, кН, не менее:	Устойчив	
в продольном направлении	0,6	0,40
в поперечном направлении	0,5	0,35
14. Коэффициент пропускания света, %, не менее, для исполнения С	—	35

Примечание. Для тентового материала вида ТМП-2 в исполнении ХЛ норма по показателю «масса 1 м²» устанавливается не более 950 г.

2.6. Наименование и вид тентового материала, масса 1 м², ширина, артикул применяемой основы должны быть предусмотрены техническим описанием на конкретный вид продукции.

2.7. Определение сортности тентового материала — по ГОСТ 26436.

2.8. Длина рулона тентового материала должна быть 20—40 м.

2.9. В рулоне тентового материала не должно быть более 3 отрезков или 2 условных вырезов.

Длина наименьшего отреза и участка без пороков между условными вырезами должна быть не менее 5 м.

Наибольшая длина условного выреза — 0,3 м.

В партии допускается не более 3 % отрезков длиной от 1,5 до 5 м и не более 1 % отрезков длиной от 0,3 до 1,5 м (мерный лоскут).

2.10. Маркировка и упаковка — по ГОСТ 24957.

3. ТРЕБОВАНИЯ БЕЗОПАСНОСТИ

3.1. Общие требования к производственным процессам — по ГОСТ 12.3.002.

3.2. Санитарно-гигиенические требования к воздуху рабочей зоны в производственных помещениях — по ГОСТ 12.1.005.

3.3. Устройство и санитарное содержание производственных помещений, в которых хранят и перерабатывают тентовый материал, должны отвечать нормам проектирования промышленных предприятий, утвержденным Госстроем СССР, и санитарного содержания помещений и оборудования производственных предприятий, утвержденным Министерством здравоохранения СССР.

3.4. В условиях переработки в изделие и эксплуатации тентовый материал не должен выделять вредных веществ и оказывать токсического действия на организм человека.

3.5. Тентовый материал не должен обладать кожно-резобитивным местно-раздражающим и аллергенным действием, не должен оказывать вредного влияния на центральную нервную систему, сердечно-сосудистую и другие органы.

При контакте с неповрежденной кожей материал не должен вызывать повышенной чувствительности организма, усиленного роста тканей.

3.6. При нагревании выше 60 °С тентовый материал может выделять в воздух рабочей зоны пары пластификаторов: ди-2 (этилгексил)фталата — ПДК 1 мг/м³ — 2 класс опасности, ди-2(этилгексил)себагината — ПДК 10 мг/м³ — 3 класс опасности и ди-2(этилгексил)фенилфосфата — ПДК 1 мг/м³ — 2 класс опасности.

3.7. Производственные и складские помещения должны быть оборудованы общеобменной вентиляцией, обеспечивающей снижение уровня вредных факторов до норм, утвержденных Министерством здравоохранения СССР.

3.8. Тентовый материал относится к группе горючих с кислородным индексом 26 % O₂, температурой воспламенения 800 °С, температурой тления 700 °С.

Тентовый материал способен возгораться от источника зажигания, при удалении источника — затухать.

При горении образуются дым, копоть, выделяются вредные вещества, хлористый водород, окись углерода, двуокись углерода.

При возникновении пожара его ликвидируют всеми средствами пожаротушения (вода, пена, инертные газы и др.).

3.9. Работы, связанные с нагреванием тентового материала, необходимо проводить при наличии местной вытяжной вентиляции.

3.10. При резке, сшивке и другой механической обработке, а также при перематывании рулонов тентового материала возможно накопление зарядов статического электричества. В целях предупреждения возможных воздействий на человека необходимо предусмотреть заземление металлических частей применяемого оборудования.

3.11. Отходы тентового материала должны быть переработаны во вторичное сырье или вывезены на городскую свалку для уничтожения (сжигания).

4. ПРИЕМКА

4.1. Приемка тентового материала — по ГОСТ 25451.

4.2. Контроль качества по показателям: «разрывная нагрузка», «удлинение при разрыве», «сопротивление раздиранию», «жесткость», «прочность сварного шва на сдвиг» — проводится не реже одного раза в месяц;

по показателям: «устойчивость к многократному изгибу», «морозостойкость», «огнеопасность», «водопроницаемость», «устойчивость к действию бензина и масел», «коэффициент пропускания» — не реже одного раза в квартал;

по показателям: «светостойкость», «грибостойкость» — не реже одного раза в год, а также при изменении рецептуры и технологии.

5. МЕТОДЫ ИСПЫТАНИЙ

5.1. Проверку внешнего вида тентового материала проводят просмотром лицевой стороны во всю ширину на браковочном столе.

Одновременно измеряют длину и ширину рулона по ГОСТ 3811.

5.2. Для испытаний по физико-механическим показателям от каждого отобранного для испытаний рулона по всей его ширине отрезают точечную пробу без пороков длиной 1 м, из которой вырезают элементарные пробы.

5.3. Подготовка элементарных проб к испытанию по физико-механическим показателям — по ГОСТ 17316.

5.4. Определение массы 1 м^2 — по ГОСТ 17073.

5.5. Определение разрывной нагрузки и удлинения при разрыве — по ГОСТ 17316 на трех пробах, вырезанных в продольном и поперечном направлениях.

Длина рабочего участка пробы (100 ± 1) мм, ширина — (20 ± 1) мм.

5.6. Определение сопротивления раздиранию — по ГОСТ 17074.

5.7. Определение устойчивости к многократному изгибу — по ГОСТ 8978, метод 2, без растяжения на шести элементарных пробах, вырезанных в продольном направлении.

Пробы считают выдержавшими испытание, если в процессе испытания не появилось единичных крупных трещин лицевой пленки.

5.8. Определение жесткости — по ГОСТ 8977 на трех пробах, вырезанных в продольном и поперечном направлениях. Длина рабочего участка элементарной пробы (95 ± 1) мм, ширина — (20 ± 1) мм.

Масса применяемых шариков должна быть $(0,88 \pm 0,02)$ г.

5.9. Определение светостойкости — по ГОСТ 9780 в течение 6 ч.

5.10. Определение морозостойкости — по ГОСТ 15162 на соответствие температурной норме на пяти пробах, вырезанных в продольном направлении.

5.11. Определение огнестойкости — по ГОСТ 25076.

Элементарные пробы испытывают лицевой стороной к пламени горелки.

5.12. Определение грибостойкости — по ГОСТ 12.4.152, метод А.

Испытание проводят в течение 28 сут.

5.13. Определение водопроницаемости — по ГОСТ 22944, метод 2.

С. 5 ГОСТ 29151—91

Испытанию методом кошеля подвергают две пробы размером $(60 \times 60) \pm 1$ см в течение: 8 ч — для вида ТМП-1, 24 ч — ТМП-2.

5.14. Устойчивость к действию бензина и масел определяют на трех элементарных пробах, вырезанных в форме круга диаметром (95 ± 1) мм.

5.14.1. Аппаратура и материалы

Плита деревянная толщиной (20 ± 1) мм со сквозными отверстиями диаметром (55 ± 1) мм;

пипетка измерительная вместимостью 5 см^3 или 10 см^3 по ГОСТ 1770;

бензин автомобильный, масло индустриальное.

5.14.2. Проведение испытания

Плиту с отверстиями помещают на другую сплошную плиту таких же размеров. Пробу помещают над отверстиями верхней плиты лицевой стороной вверх и придают ей сферическую форму, надавливая на нее в центре деревянной болванкой, имеющей радиус закругления (50 ± 1) мм.

Наливают на пробу из измерительной пипетки $(2 \pm 0,2) \text{ см}^3$ бензина или масла и оставляют под слоем нефтепродукта в течение $(1 \pm 0,1)$ ч при температуре $(20 \pm 1) \text{ }^\circ\text{C}$.

По истечении указанного времени удаляют бензин или масло с помощью пипетки и фильтровальной бумаги и визуально оценивают появление или отсутствие пятен нефтепродуктов на изнаночной стороне пробы.

Проба считается выдержавшей испытание, если на ее изнаночной стороне не появились темные пятна от проникновения бензина или масла.

5.15. Определение прочности сварного шва на сдвиг

5.15.1. Отбор, подготовка проб к сварке и сварка

Для сварки вырезают по четыре элементарных пробы в продольном и поперечном направлениях размером $(180 \pm 1) \times (130 \pm 1)$ мм строго вдоль направления нитей таким образом, чтобы одна проба не являлась продолжением другой и чтобы вырезаемые пробы находились на расстоянии не менее (100 ± 1) мм от кромки материала.

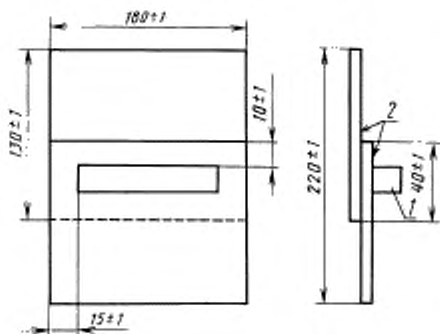
Перед сваркой пробы выдерживают не менее 24 ч при относительной влажности воздуха $(65 \pm 5) \%$ и температуре $(20 \pm 2) \text{ }^\circ\text{C}$.

Сварку проб тентового материала проводят на высокочастотных сварочных установках с рабочей частотой 27,12 МГц или 40,68 МГц.

Для сваривания применяют электрод с гладкой рабочей поверхностью длиной 150 мм и шириной 20 мм.

Во время сварки электрод ВЧ-установки должен прижиматься к лицевой стороне материала.

Соединение проб производят изнаночной стороной одной элементарной пробы на лицевую сторону другой. Величина нахлеста для испытания на сдвиг должна равняться (40 ± 1) мм (см. черт. 1).



1 — электрод; 2 — лицевая сторона тентового материала

Черт. 1

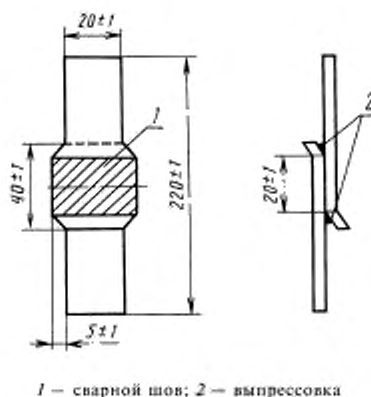
Изготовление проб сварных швов на ВЧ-установке осуществляют при следующих параметрах сварки:

время сварки 3—8 с;

удельное давление сварки 6—25 кг/см²;
 подводимая удельная мощность сварки — не более 100 Вт/см²;
 температура сварочного электрода — не более 50 °С (определяют органолептически);
 время охлаждения 4—5 с.
 Допускается использование электроизоляционной прокладки толщиной не более 0,5 мм.
 Время сварки подбирают таким образом, чтобы ширина выпрессовки была 1—2 мм.

5.15.2. Подготовка к испытанию

Из сваренных проб вырезают в продольном и поперечном направлениях строго по направлению нитей не менее трех проб размером $(200 \pm 1) \times (20 \pm 1)$ мм и шириной в зоне шва (30 ± 1) мм, как показано на черт. 2.



1 — сварной шов; 2 — выпрессовка

Черт. 2

Перед испытанием пробы сварных швов кондиционируют не менее 24 ч при относительной влажности воздуха (65 ± 5) % и температуре (20 ± 2) °С.

5.15.3. Оборудование для испытания

Испытание проводят на разрывной машине по ГОСТ 28840.

5.15.4. Проведение испытания и обработка результатов

Пробу сварного шва закрепляют в захваты разрывной машины так, чтобы расстояние между захватами равнялось (100 ± 2) мм, а шов располагался на равных расстояниях от обоих захватов. Испытание проводят при скорости перемещения подвижного зажима, равной (100 ± 10) мм/мин.

При испытании фиксируется максимальная нагрузка в ньютонах, возникающая при разрушении пробы.

За результат испытания принимают среднееарифметическое значение нагрузок трех испытанных проб в продольном направлении и среднееарифметическое значение нагрузок трех испытанных проб в поперечном направлении.

5.16. Определение коэффициента пропускания света — по ГОСТ 15875 абсолютным методом на однолучевом или двухлучевом фотометре на трех пробах размером $(100 \times 150) \pm 1$ мм.

6. ТРАНСПОРТИРОВАНИЕ И ХРАНЕНИЕ

Транспортирование и хранение — по ГОСТ 24957.

7. ГАРАНТИИ ИЗГОТОВИТЕЛЯ

7.1. Изготовитель гарантирует соответствие тентового материала требованиям настоящего стандарта при соблюдении условий эксплуатации, транспортирования и хранения.

7.2. Гарантийный срок хранения тентового материала — один год с момента изготовления.

ИНФОРМАЦИОННЫЕ ДАННЫЕ

1. РАЗРАБОТАН И ВНЕСЕН Российским концерном по производству искусственных кож и пленочных материалов «ПАЛМАТЕКС»

РАЗРАБОТЧИКИ

А.А. Колесников, д-р техн. наук, Ю.И. Смирнова (руководитель темы), Е.Н. Шергер

2. УТВЕРЖДЕН И ВВЕДЕН В ДЕЙСТВИЕ Постановлением Комитета стандартизации и метрологии СССР от 10.12.91 № 1904

3. ВВЕДЕН ВПЕРВЫЕ

4. ССЫЛОЧНЫЕ НОРМАТИВНО-ТЕХНИЧЕСКИЕ ДОКУМЕНТЫ

Обозначение НТД, на который дана ссылка	Номер пункта, раздела
ГОСТ 12.1.005—88	3.2
ГОСТ 12.3.002—75	3.1
ГОСТ 12.4.152—85	5.12
ГОСТ 15.007—88	2.3
ГОСТ 1770—74	5.14.1
ГОСТ 3811—72	5.1
ГОСТ 8977—74	5.8
ГОСТ 8978—75	5.7
ГОСТ 9780—78	5.9
ГОСТ 15150—69	1.3
ГОСТ 15162—82	5.10
ГОСТ 15875—80	5.16
ГОСТ 17073—71	5.4
ГОСТ 17074—71	5.6
ГОСТ 17316—71	5.3, 5.5
ГОСТ 22944—78	5.13
ГОСТ 24957—81	2.10, разд. 6
ГОСТ 25076—81	5.11
ГОСТ 25451—82	4.1
ГОСТ 25934—83	2.4
ГОСТ 26436—85	2.7
ГОСТ 27504—87	1.1
ГОСТ 28840—90	5.15.3

5. ПЕРЕИЗДАНИЕ. Июль 2004 г.

Редактор *Т.П. Шамина*
 Технический редактор *Л.А. Гусева*
 Корректор *М.И. Першина*
 Компьютерная верстка *И.А. Валейкиной*

Изд. лиц. № 02354 от 14.07.2000. Сдано в набор 17.06.2004. Подписано в печать 27.07.2004. Усл. печ. л. 0,93. Уч.-изд. л. 0,75.
 Тираж 60 экз. С 3074. Зак. 269.

Изменение № 1 ГОСТ 29151—91 Материалы тентовые с поливинилхлоридным покрытием для автотранспорта. Общие технические условия

Принято Межгосударственным советом по стандартизации, метрологии и сертификации (протокол № 72-П от 14.11.2014)

Зарегистрировано Бюро по стандартам МГС № 10115

За принятие изменения проголосовали национальные органы по стандартизации следующих государств: AZ, AM, BY, KZ, GE, KG, RU, TJ, TM, UZ, UA [коды альфа-2 по МК (ИСО 3166) 004]

Дату введения в действие настоящего изменения устанавливают указанные национальные органы по стандартизации*

Вводная часть. Второй абзац. Заменить слова: «тканевую основу» на «текстильную основу».

Пункт 1.1. Таблицу 1 изложить в новой редакции:

Вид	Покрытие	Применяемая основа
ТМП-1	Одностороннее поливинилхлоридное	Ткани технические полиэфирные, хлопкополиэфирные по нормативно-технической документации
ТМП-2	Двухстороннее поливинилхлоридное	Ткани технические полиэфирные, полиэфирные основовязанные полотна, ткани полиамидные тентовые по нормативно-технической документации

Пункт 2.2. Первый абзац изложить в новой редакции:

«Тентовый материал изготавливают различных цветов, с тиснением, с печатным рисунком и без него, с отделкой, в том числе противозагрязняющей, и без нее».

Пункт 2.5. Таблица 3. Примечание изложить в новой редакции:

Примечания

1 Для тентового материала вида ТМП-2 в исполнении ХЛ норма по показателю «масса 1 м²» устанавливается не более 950 г.

2 Для тентового материала, выпускаемого на основовязанных полотнах, норма по показателю «сопротивление раздиранию» в продольном и поперечном направлениях устанавливается не менее 50 даН.

3 Нормативные значения показателя «жесткость» для материала, выпускаемого на основовязанных полотнах, устанавливаются: в продольном направлении — не более 45 сН, в поперечном направлении — не более 25 сН.

4 Для тентового материала вида ТМП-2 в светопропускаемом (С) исполнении показатель «огнеопасность» не определяется.

5 Для тентового материала в морозостойком (ХЛ) исполнении показатель «грибостойкость» не определяется.

Пункт 3.8. Первый абзац. Заменить слова: «температурой воспламенения 800 °С, температурой тления 700 °С» на «температурой воспламенения 235 °С, температурой самовоспламенения 445 °С».

Пункт 4.1 Заменить ссылку: ГОСТ 25451 на ГОСТ 9996.

Пункт 4.2 дополнить абзацем: «по показателю «масса 1 м²» — на каждой партии».

Пункт 5.6 дополнить словами: «Для тентового материала, выпускаемого на основовязанных полотнах, определение сопротивления раздиранию по ГОСТ 29104.5—91».

Пункт 5.11. Заменить слово «огнестойкости» на «огнеопасности».

Подпункт 5.15.4 дополнить абзацем:

«В случае разрушения пробы вне зоны сварного шва, показатель «прочность сварного шва на сдвиг» считать соответствующим норме».

Стандарт дополнить разделом 8:

«8. УКАЗАНИЯ ПО ЭКСПЛУАТАЦИИ»

8.1. Не допускать контакта тентового материала с кислотами, органическими растворителями и другими разрушающими его веществами.

8.2. Очистку тентового материала от загрязнений следует осуществлять с помощью моющих средств нейтрального характера».

* Дата введения в действие на территории Российской Федерации — 2015—07—01.

Раздел «ИНФОРМАЦИОННЫЕ ДАННЫЕ».

Пункт 4. Дополнить таблицу обозначениями и соответствующими номерами пунктов:

ГОСТ 29104.5—91 5.6

ГОСТ 9996—84 4.1;

исключить обозначения и соответствующие номера пунктов:

ГОСТ 25451—82 4.1

ГОСТ 27504—87 1.1;

заменить ссылку ГОСТ 8978—75 на ГОСТ 8978—2003».

(ИУС № 7 2015 г.)