

ГОСТ 29163—91
(ИСО 9265—88)

МЕЖГОСУДАРСТВЕННЫЙ СТАНДАРТ

ДЕРЕВООБРАБАТЫВАЮЩЕЕ ОБОРУДОВАНИЕ

**СТАНКИ СВЕРЛИЛЬНЫЕ
МНОГОШПИНДЕЛЬНЫЕ**

ТЕРМИНОЛОГИЯ

Издание официальное

БЗ 12—2003

ИПК ИЗДАТЕЛЬСТВО СТАНДАРТОВ
Москва

Деревообрабатывающее оборудование

СТАНКИ СВЕРЛИЛЬНЫЕ МНОГОШПИДЕЛЬНЫЕ

ГОСТ
29163—91

Терминология

(ИСО 9265—88)

Woodworking machines. Multi-spindle boring machines. Nomenclature

МКС 01.040.79

79.120.10

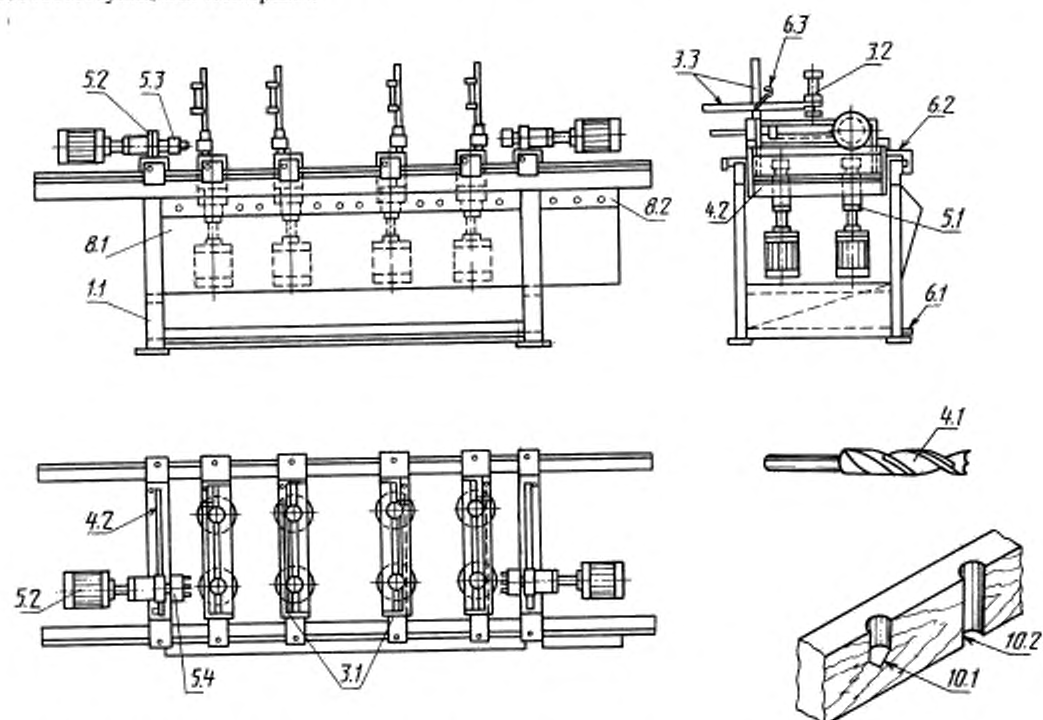
ОКП 38 3141

Дата введения 01.01.93

Настоящий стандарт распространяется на сверлильные многошпиндельные станки и устанавливает терминологию основных деталей и узлов станков, обеспечивающую идентичность терминологических понятий, применяемых изготовителем и потребителем.

Требования настоящего стандарта являются обязательными.

1. Основные узлы и детали сверлильных многошпиндельных станков указаны на чертеже под соответствующими номерами.



Примечание. Чертеж не определяет конструкцию станков.

Издание официальное

Перепечатка воспрещена

© Издательство стандартов, 1992
© ИПК Издательство стандартов, 2004

2. ТЕРМИНОЛОГИЯ

- 1. Корпус**
 - 1.1. Станина
- 2. Подача заготовки и (или) инструмента**
- 3. Установка, крепление и перемещение заготовки**
 - 3.1. Опорная планка
 - 3.2. Прижим
 - 3.3. Суппорт прижима
- 4. Держатели инструмента и инструмент**
 - 4.1. Сверло
 - 4.2. Направляющая сверлильной головки
- 5. Рабочий орган и привод инструмента**
 - 5.1. Вертикальная сверлильная головка
 - 5.2. Горизонтальная сверлильная головка
 - 5.3. Одношпиндельная сверлильная головка
 - 5.4. Многошпиндельная сверлильная головка
- 6. Управление**
 - 6.1. Педаль управления
 - 6.2. Фиксатор опорной планки
 - 6.3. Фиксатор прижима
- 7. Предохранительные устройства**
- 8. Разное**
 - 8.1. Шкаф электрооборудования
 - 8.2. Шкаф пневмосистемы
- 9. (Свободно)**
- 10. Примеры работ**
 - 10.1. Глухое отверстие
 - 10.2. Сквозное отверстие

Эквивалентные термины на английском языке

- 1. Framework**
 - 1.1. Mainframe
- 2. Feed of workpiece and/or tools**
- 3. Workpiece support, clamp and guide**
 - 3.1. Workpiece support bridge
 - 3.2. Clamp
 - 3.3. Clamp support column
- 4. Tool-holders and tools**
 - 4.1. Boring bit
 - 4.2. Boring unit support
- 5. Workhead and tool drives**
 - 5.1. Vertical boring unit
 - 5.2. Horizontal boring unit
 - 5.3. Single spindle boring head
 - 5.4. Multi-spindle boring head
- 6. Controls**
 - 6.1. Operating pedal
 - 6.2. Bridge traverse lock
 - 6.3. Clamp adjustment lock
- 7. Safety devices (examples)**
- 8. Miscellaneous**
 - 8.1. Electrical control enclosure
 - 8.2. Pneumatic control enclosure
- 9. (clause free)**
- 10. Examples of work**
 - 10.1. Blind hole
 - 10.2. Through hole

ИНФОРМАЦИОННЫЕ ДАННЫЕ

1. РАЗРАБОТАН И ВНЕСЕН Техническим комитетом по стандартизации ТК 70 «Станки»
2. УТВЕРЖДЕН И ВВЕДЕН В ДЕЙСТВИЕ Постановлением Комитета стандартизации и метрологии СССР от 11.12.91 № 1921

Настоящий стандарт разработан методом прямого применения международного стандарта ИСО 9265—88 «Деревообрабатывающее оборудование. Многошпиндельные сверлильные станки. Терминология» и полностью ему соответствует

3. ВВЕДЕН ВПЕРВЫЕ
4. ПЕРЕИЗДАНИЕ. Июль 2004 г.

Редактор *М.И. Максимова*
Технический редактор *Л.А. Гусева*
Корректор *Т.И. Конопенко*
Компьютерная верстка *И.А. Налейкиной*

Изд. лиц. № 02354 от 14.07.2000. Сдано в набор 22.06.2004. Подписано в печать 28.07.2004. Усл. печ. л. 0,47. Уч.-изд. л. 0,35.
Тираж 66 экз. С 3072. Зак. 273.

ИПК Издательство стандартов, 107076 Москва, Колодезный пер., 14.
<http://www.standards.ru> e-mail: info@standards.ru
Набрано и отпечатано в ИПК Издательство стандартов