

ГОСУДАРСТВЕННЫЙ СТАНДАРТ СОЮЗА ССР

ОПКИ ЛИТЕЙНЫЕ ЦЕЛЬНОЛИТЫЕ ИЗ АЛЮМИНИЕВЫХ И
МАГНИЕВЫХ СПЛАВОВ КРУГЛЫЕ ДИАМЕТРОМ В СВЕТУ:
750 мм, ВЫСОТОЙ 150; 200 мм.

Конструкция

Circular all-cast moulding boxes of aluminium
and magnesium alloys having inside diameter
750 mm, height 150; 200 mm.
Construction

ГОСТ
15504—91

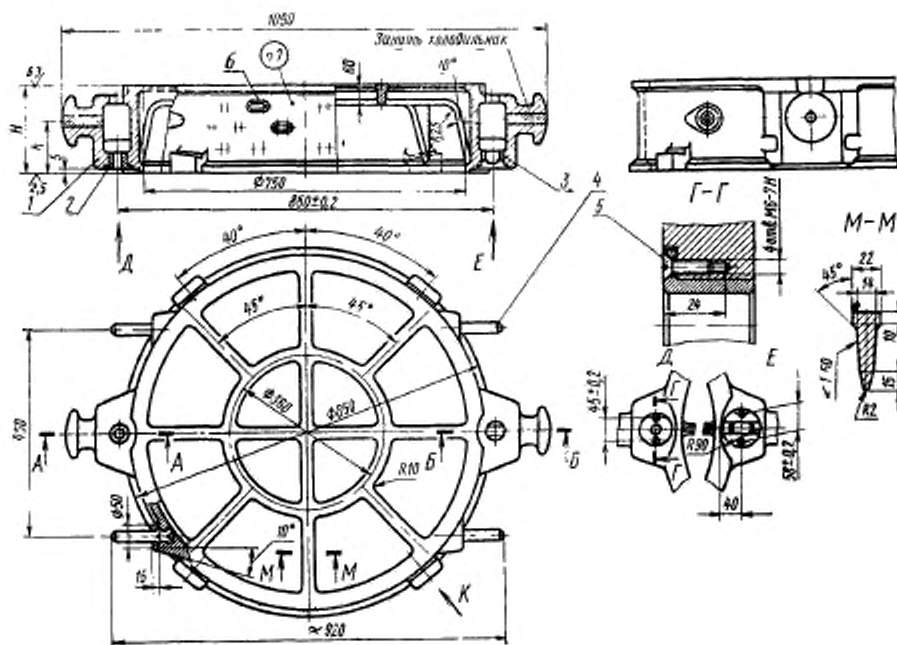
ОКП 39 6401

Дата введения 01.01.93

Настоящий стандарт распространяется на литейные цельнолитые круглые опоки из алюминиевых и магниевых сплавов, предназначенные для изготовления песчаных литейных форм при машинной и ручной формовке.

Требования пп. 1—4 настоящего стандарта являются обязательными, другие требования настоящего стандарта являются рекомендуемыми.

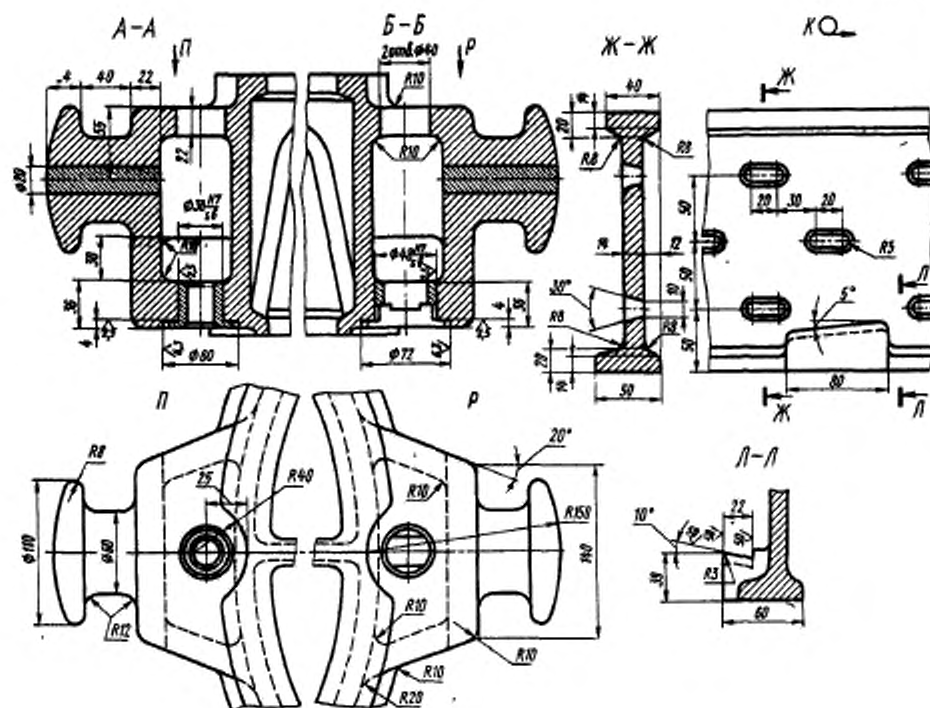
1 Конструкция и размеры опок должны соответствовать указанным на чертеже и в таблице.



1 — корпус, 2 — центрирующая втулка 0290 2621 по ГОСТ 15019 (1 шт), 3 — направляющая втулка 0290 2631 (по требованию потребителя 0291 2632) по ГОСТ 15019 (1 шт), 4 — ручка 0299-0302 по ГОСТ 15022 (4 шт), 5 — зипт А М6—6g×20 58 05 по ГОСТ 17475 (4 шт), 6 — вентиляционные отверстия 2 ряда для опок высотой 150 мм, 3 ряда для опок высотой 200 мм (по требованию потребителя допускается вентиляционные отверстия не делать)

Издание официальное

Настоящий стандарт не может быть полностью или частично воспроизведен, тиражирован и распространен без разрешения Госстандарта СССР



Размеры в мм

Обозначение опок		Применяемость опок из сплавов		H $\pm 1,0$	k	Масса опок из сплавов, кг	
По классификатору ЕСКД	По МН 90—99	алюминиевых	магниевого			алюминиевых	магниевого
G002.297252.024	0264-0191			150	80	32	25
G002.297252.025	0264-0192			200	120	38	26

Пример условного обозначения опок $H=200$ мм из алюминиевого сплава:

Опока G002.297252.025 АЛ ГОСТ 15504—91

То же, из магниевого сплава:

Опока G002.297252.025 МЛ ГОСТ 15504—91

2. Неуказанные радиусы — 5 мм.

3. Технические требования — по ГОСТ 15506.

4. В местах сопряжений ребер, цапф и платиков со стенками опок вентиляционные отверстия не делать.

5. По требованию потребителя допускается:

а) ребра-крестовины не выполнять;

б) ребра-крестовины выполнять в соответствии с контуром моделей.

ИНФОРМАЦИОННЫЕ ДАННЫЕ

1. РАЗРАБОТАН И ВНЕСЕН Техническим комитетом по стандартизации 224 «Технологическая оснастка»

РАЗРАБОТЧИКИ

С. С. Ткаченко; Р. Б. Евдаев; М. Ф. Калинина, руководитель темы; В. С. Золотова; В. М. Самков; В. С. Дорфман; В. Н. Славянский

2. УТВЕРЖДЕН И ВВЕДЕН В ДЕЙСТВИЕ Постановлением Комитета стандартизации и метрологии СССР от 06.12.91 № 1875

3. Срок проверки — 1997 г.,

периодичность проверки — 5 лет.

4. ВЗАМЕН ГОСТ 15504—70

5. ССЫЛОЧНЫЕ НОРМАТИВНО-ТЕХНИЧЕСКИЕ ДОКУМЕНТЫ

Обозначение НТД, на который дана ссылка	Номер пункта
ГОСТ 15019—69	1
ГОСТ 15022—69	1
ГОСТ 15506—91	3
ГОСТ 17475—80	1