

29104.17-91



ГОСУДАРСТВЕННЫЙ СТАНДАРТ  
СОЮЗА ССР

**ТКАНИ ТЕХНИЧЕСКИЕ**

**МЕТОД ОПРЕДЕЛЕНИЯ СТОЙКОСТИ К ИСТИРАНИЮ  
ПО ПЛОСКОСТИ**

**ГОСТ 29104.17—91**

Издание официальное

24 руб. БЗ 7—91/Доп. к проекту 885



КОМИТЕТ СТАНДАРТИЗАЦИИ И МЕТРОЛОГИИ СССР  
Москва

## ТКАНИ ТЕХНИЧЕСКИЕ

Метод определения стойкости к истиранию  
по плоскости

Industrial fabrics,

Method for determination of surface abrasion resistance

ГОСТ

29104.17—91

ОКСТУ 8209, 8309

Дата введения 01.01.93

Настоящий стандарт распространяется на технические ткани и устанавливает метод определения стойкости к истиранию по плоскости.

Сущность метода заключается в определении количества циклов истирания, выдерживаемых тканью до разрушения одной-двух нитей (для фильтровальных и многослойных тканей) или до образования дыры (для других видов технических тканей).

Стойкость к истиранию по плоскости характеризует способность ткани выдерживать, не разрушаясь, внешнее трение.

## 1. МЕТОД ОТБОРА ПРОБ

1.1. Отбор проб — по ГОСТ 29104.0 со следующим дополнением: длина точечной пробы должна быть не менее 1,2 м.

1.2. Из каждой точечной пробы ткани на расстоянии не менее 50 мм от кромки по диагонали вырезают двенадцать элементарных проб в виде кружков диаметром  $(85 \pm 2)$  мм при испытании фильтровальных тканей и десять элементарных проб — при испытании других видов технических тканей.

## 2. АППАРАТУРА И МАТЕРИАЛЫ

Для проведения испытаний применяют: прибор ДИТ-М в соответствии с черт. 1, состоящий из пялец 4, истирающих головок 2, бегунков 3, опоры для пялец 5, рычажно-грузовой системы 6, счетчика 1.

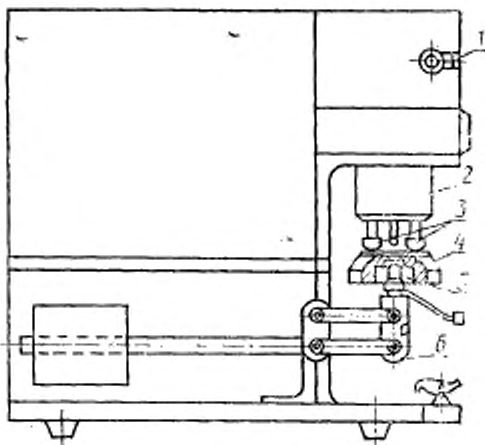
Издание официальное

© Издательство стандартов, 1992

Настоящий стандарт не может быть полностью или частично воспроизведен, тиражирован и распространен без разрешения Госстандарта СССР

Допускается применять приборы типов ИТ-ЗМ, ИТ-ЗМ-1. При использовании прибора ИТ-ЗМ-1 элементарные пробы заправляют в бегунки, а абразив — в пальцы; шкурку шлифовальную тканевую по ГОСТ 5009 (абразив); кисточку мягкую.

Прибор ДИТ-М для определения стойкости тканей к истиранию по плоскости



1 — щетчик; 2 — истирающая головка; 3 — бегунки; 4 — пальцы; 5 — опора для пальцев; 6 — рычажно-грузовая система

Черт. 1

### 3. ПОДГОТОВКА К ИСПЫТАНИЯМ

3.1. Перед испытанием точечные пробы выдерживают в климатических условиях по ГОСТ 10681 не менее 24 ч. В этих же условиях проводят испытания.

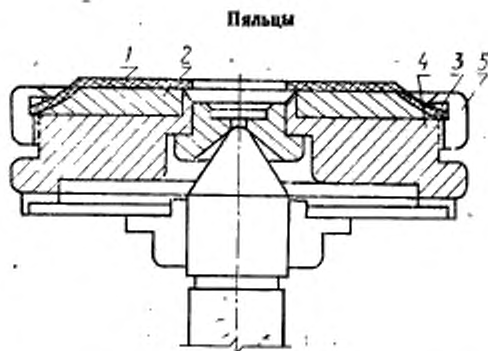
3.2. Из шкурки шлифовальной тканевой вырезают кружки диаметром  $(25 \pm 1)$  мм.

3.3. Элементарные пробы тканей помещают на тонкопроводящую резину в соответствии с черт. 2, находящуюся поверх эластичного основания 2. На элементарную пробу накладывают металлическое кольцо 3 и закрепляют на пальцах 4 с помощью обоймы 5.

3.4. Пальцы устанавливают на приборе ДИТ-М (черт. 1) при опущенной опоре 5. В нижнее положение опору пальцев переводят с помощью рычажно-грузовой системы 6 и фиксируют защелкой.

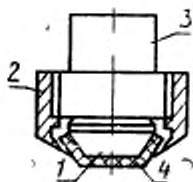
3.5. Кружки абразива заправляют в обоймы 2 (в соответствии с черт. 3) бегунков 3, затем в них вставляют грибки 1, после чего обоймы навинчивают на бегунки 3.

После испытаний каждой элементарной пробы абразив меняют на новый.



1 — токопроводящая резина; 2 — эластичное основание; 3 — металлическое кольцо; 4 — пяльцы; 5 — обойма

Черт. 2

**Бегунок**

1 — грибок; 2 — обойма; 3 — бегунок;  
4 — абразив

Черт. 3

3.6. Испытания проводят при давлении абразива на элементарную пробу ткани, равном 100 кПа (1 кгс/см<sup>2</sup>) и частоте вращения головки прибора 100 мин<sup>-1</sup>.

## 4. ПРОВЕДЕНИЕ ИСПЫТАНИЙ

4.1. Испытания до разрушения одной-двух нитей

4.1.1. Счетчик 1 (черт. 1) числа циклов перемещения абразива устанавливают на нуль. Пяльцы 4 с заправленной элементарной пробой с помощью рычажно-грузовой системы 6 осторожно поднимают до соприкосновения с абразивом, заправленным в истирающую головку 2, и включают прибор.

4.1.2. Проводят предварительное истирание двух контрольных элементарных проб до разрушения одной-двух нитей. Для этого прибор периодически (через каждые 10—20 циклов) останавливают, удаляют абразивную пыль мягкой кисточкой и осматривают поверхность пробы ткани.

При разрушении одной-двух нитей прибор включают и записывают по счетчику количество циклов истирания.

Определяют среднее арифметическое количества циклов истирания до разрушения одной-двух нитей контрольных элементарных проб ( $\bar{n}_{к.н}$ ).

Гарантированное количество циклов истирания ( $n_1$ ) до первого останова прибора, необходимого для осмотра поверхности проб, вычисляют по формуле

$$n_1 = 0,5n_{к.н} \quad (1)$$

Вычисление проводят до целого числа с последующим округлением до числа, кратного пяти.

Интервал ( $n_2$ ) между последующими остановами прибора вычисляют по формуле

$$n_2 = 0,1n_{к.н} \quad (2)$$

Вычисление проводят до целого числа с последующим округлением до числа, кратного пяти.

4.1.3. Определение стойкости к истиранию опытных элементарных проб проводят в соответствии с п. 4.1.1.

Первый останов прибора делают при показании счетчика, равном ( $n_1$ ) циклов.

При останове прибора кисточкой удаляют накопившуюся пыль с абразива и элементарной пробы и осматривают истираемую поверхность.

Далее останова прибора, вплоть до разрушения одной-двух нитей, осуществляют через каждые ( $n_2$ ) циклов.

При разрушении одной-двух нитей на поверхности опытной элементарной пробы прибор выключают.

Количество циклов до разрушения одной-двух нитей при истирании каждой элементарной пробы записывают в протокол по форме, указанной в приложении.

## 4.2. Испытания до образования дыры

4.2.1. Истирание элементарных проб до образования дыры проводят в соответствии с п. 4.1.1.

Смену абразива при испытаниях проводят после каждых 5 тыс. циклов истирания элементарных проб.

4.2.2. При образовании дыры на одной из элементарных проб прибор автоматически останавливается. Количество циклов истирания фиксируют счетчиком и записывают в протокол по форме, указанной в приложении.

Головку с разрушенной элементарной пробой отключают. Прибор вновь включают в работу до разрушения второй, заправленной в него, элементарной пробы.

## 5. ОБРАБОТКА РЕЗУЛЬТАТОВ

5.1. Истирание до разрушения одной-двух нитей

По каждой элементарной пробе подсчитывают количество циклов истирания ( $M_i$ ) по формуле

$$M_i = n_{i_{сч}} - 0,5n_2, \quad (3)$$

где  $i$  — номер опытной элементарной пробы;

$n_{i_{сч}}$  — показания счетчика;

$n_2$  — интервал между остановами прибора.

5.1.1. За показатель стойкости ткани к истиранию по плоскости ( $I_{исп}$ ) принимают среднее арифметическое количества циклов истирания до разрушения одной-двух нитей всех опытных элементарных проб, определенное по формуле

$$I_{исп} = \frac{\sum_{i=1}^n M_i}{n}, \quad (4)$$

где  $n$  — количество опытных элементарных проб.

Вычисления проводят до первого десятичного знака с последующим округлением до целого числа.

Результаты испытаний записывают в протокол по форме, указанной в приложении.

## 5.2. Истирание до образования дыры

За показатель стойкости к истиранию принимают среднее арифметическое количества циклов истирания всех элементарных проб.

Вычисления проводят до первого десятичного знака с последующим округлением до целого числа.

Результаты испытания записывают в протокол по форме, указанной в приложении.

## ПРОТОКОЛ ИСПЫТАНИЯ

Наименование ткани

Порядковый номер ( <i>i</i> ) опытной элементарной пробы	Количество циклов ( $M_i$ ) истирания до разрушения одной-двух нитей или до образования дыры
1	
2	
3	
4	
5	

Стойкость к истиранию по плоскости

Дата испытаний

Подпись проводившего испытания

## ИНФОРМАЦИОННЫЕ ДАННЫЕ

1. РАЗРАБОТАН И ВНЕСЕН Государственным комитетом легкой промышленности СССР

## РАЗРАБОТЧИКИ

В. В. Стулов, канд. техн. наук; И. С. Давыдова, канд. техн. наук; В. М. Землякова

2. УТВЕРЖДЕН И ВВЕДЕН В ДЕЙСТВИЕ Постановлением Комитета стандартизации и метрологии СССР от 27.09.91 № 1550

3. Срок первой проверки — 1997 г.  
Периодичность проверки — 5 лет

4. ВВЕДЕН ВПЕРВЫЕ

5. ССЫЛОЧНЫЕ НОРМАТИВНО-ТЕХНИЧЕСКИЕ ДОКУМЕНТЫ

Обозначение НТД, на который дана ссылка	Номер пункта, раздела
ГОСТ 5009—82 ГОСТ 29104.0—91	Разд. 2 1.1

Редактор *Т. П. Шашика*  
Технический редактор *О. Н. Никитина*  
Корректор *А. И. Зюбан*

Сдано в наб. 19.11.91. Подп. в печ. 16.04.92. Усл. печ. л. 0,5. Усл. кр.-отт. 0,5. Уч.-изд. л. 0,35.  
Тир. 400 экз.