



ГОСУДАРСТВЕННЫЙ СТАНДАРТ
СОЮЗА ССР

**ТАЗЫ ДЛЯ МАШИН ПРЯДИЛЬНОГО
ПРОИЗВОДСТВА**

ТИПЫ, ОСНОВНЫЕ ПАРАМЕТРЫ И РАЗМЕРЫ

**ГОСТ 28103—89
(СТ СЭВ 6311—88)**

Издание официальное

5 коп. БЗ 2—89/157



ГОСУДАРСТВЕННЫЙ КОМИТЕТ СССР ПО СТАНДАРТАМ
Москва

**ТАЗЫ ДЛЯ МАШИН ПРЯДИЛЬНОГО
ПРОИЗВОДСТВА**

Типы, основные параметры и размеры

Cans for machines of spinning industry.
Types, main parameters and dimensions

ГОСТ

28103—89

(СТ СЭВ 6311—88)

ОКП 96 7135

Дата введения 01.01.90

Несоблюдение стандарта преследуется по закону

Настоящий стандарт распространяется на тазы для лент из всех видов волокон, применяемые на машинах прядильного производства, и устанавливает их типы, основные параметры и размеры.

1. ТИПЫ

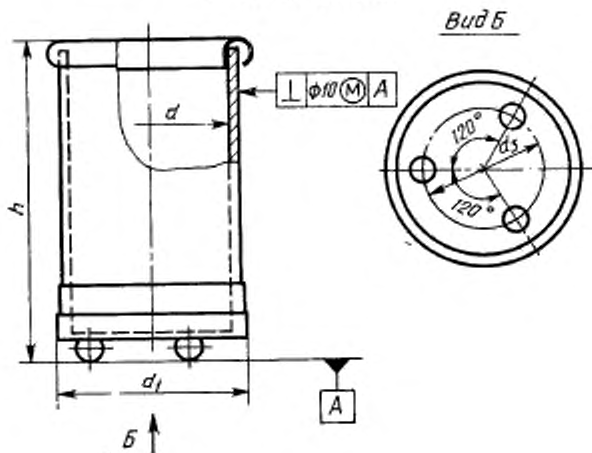
1.1. Устанавливают три типа тазов:

- 1 — простые без прессования лент;
- 2 — с отверстием в днище для прессования лент;
- 3 — с пружинным подъемным днищем.

1.2. Тазы типа 1 изготовляют в двух исполнениях:

- 1—1 — с плоским днищем (черт. 1);

Тип 1—1, вариант В



Черт. 1

мм

Таблица 1

d	h $\pm 5,0$	d_1
400	900 1000	$d-120$
500	(900) 1000 1100 1200	
600	900 1000 1100 1200	
700—900 с шагом 100	1000 1100 1200	
1000	1100 1200	$d-160$
1200—1600 с шагом 200	1200	

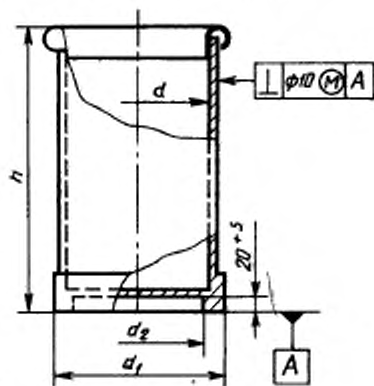
Примечания:

1. Размер, указанный в скобках, нежелателен.

2. Кроме указанных на черт. 1 3-х элементов передвижения допускается применение 4-х элементов при $d > 700$ мм.3. Размер d_1 см. табл. 2.

1—2 — с выемкой в днище для центрирования газа (черт. 2).

Тип 1—2, вариант А



Черт. 2

мм

Таблица 2

d	k $\pm 5,0$	d_1 $-5,0$	d_2 $+5,0$
(214) 225	900		
250	800 900		
300	800 900 1000		
350	(700) 800 900 1000	$d+15$	$d-15$
400	800 900 1000 1100		
(450)	(900)		
500—1000 с шагом 100	900 1000 1100 1200		

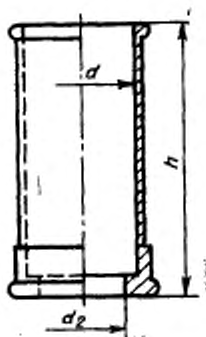
Примечания:

1. Размеры, указанные в скобках, неpreferred.

2. Для исполнения 1—1 $d_2=0$.

- 1.3. Тазы типа 2 (черт. 3) изготовляют в двух исполнениях:
 2—1 — для ручного прессования лент;
 2—2 — для автоматического прессования лент.

Тип 2



Черт. 3

Таблица 3

мм

d	h ±3,0	d ₁	
		исполнение	
		2—1	2—2
350*	900	—	230
400 500	900 1000 1100*	350*	
600	900*	380	250
	1000 1100 1200		
700 800	1000 1100 1200		
1000	1000 1200		

* Только для тазов варианта А.

Примечание. Размеры d₁ и d₂ см. в табл. 1 и 2.

- 1.4. Тазы типа 3 изготавливают в двух исполнениях:
 3—1— без предварительного напряжения пружины (черт. 4 и 6);
 3—2— с предварительным напряжением пружины (черт. 5 и 7).
 1.5. Тазы всех типов изготавливают в двух вариантах:
 А— без элементов передвижения (черт. 2, 3, 4, 5);
 В— с элементами передвижения (черт. 1, 6, 7).

2. ОСНОВНЫЕ ПАРАМЕТРЫ И РАЗМЕРЫ

2.1. Основные параметры и размеры тазов должны соответствовать черт. 1—7 и табл. 1—5.

2.2. Обозначения, применяемые на черт. 1—7:

d — внутренний диаметр таз;

d_1 — наружный диаметр основания таз;

d_2 — диаметр выемки или отверстия в днище таз;

d_3 — диаметр делительной окружности элементов передвижения таз;

d_4 — наружный диаметр подъемного днища;

h — общая высота таз;

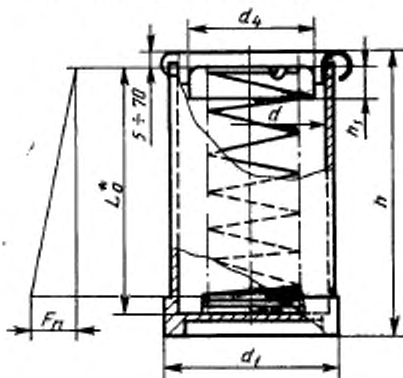
h_1 — высота подъемного днища;

L_0 — длина пружины при незагруженном подъемном устройстве;

F_n — максимальная сила подъемного устройства, Н;

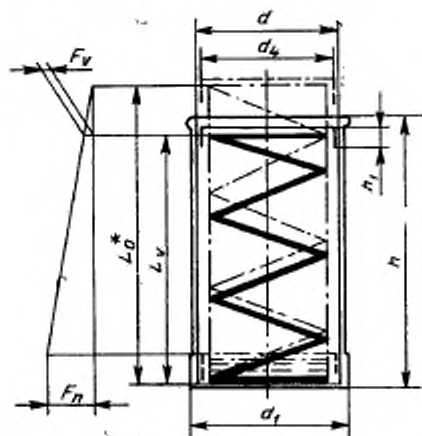
F_v — сила подъемного устройства в рабочем положении, Н.

Тип 3. Исполнение 3—1, вариант А



* Размер для справок.

Тип 3. Исполнение 3—2, вариант А.



* Размер для справок.

Черт. 5

Таблица 4

Размеры, мм

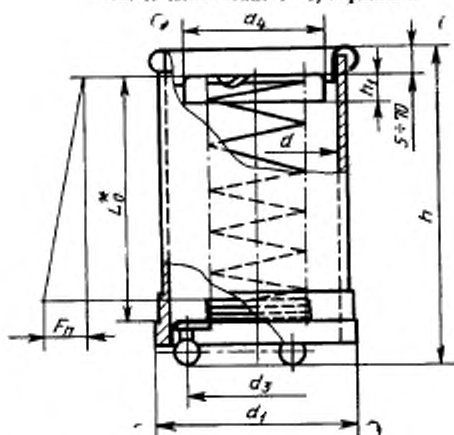
d	h ±5,0	h ₁	d ₁	Исполнение			
				3—1		3—2	
				L ₀	F _n [*] H	L ₀	F _n [*] H
(214) 225	900	50	d—14 d—10	h—60	h+40	25	25
250	800 900		d—15			25 30	25 30
	300					800 900 1000	35 40 50
350			800 900 1000 (1070)				50 60 70 80

d	h ±5,0	h ₁	d ₁	Исполнение			
				3-1		3-2	
				L ₁	F _н , Н	L ₁	F _н , Н
400	800	50	d—15	h—60	h+40	80	80
	900					80	90
	1000					90	110
	(1070)					100	120
	1100					110	130
500	900	55	d—15	h—60	h+40	130	140
	1000					140	160
	1100					160	190
	1200					190	210
600	900	60	d—15	h—60	h+40	170	180
	1000					180	200
	1100					200	220
	1200					220	240
700	900	70	d—18	h—60	h+40	220	220
	1000					240	250
	1100					250	270
	1200					270	300
800	900	85	d—20	h—60	h+40	380	380
	1000					310	310
	1100					340	340
	1200					340	370
	1300					370	390
900	900	100	d—20	h—60	h+40	350	360
	1000					380	380
	1200					450	450
	1300					450	470
1000	900	100	d—20	h—60	h+40	430	430
	1000					460	460
	1200					540	540
	1300					540	560

Примечания:

1. Размер d₁ см. в табл. 2.
2. Размеры, указанные в скобках, нежелательны.
3. Величина F_н является ориентировочной и зависит от удельной массы ленты (при малой удельной массе величину F_н следует уменьшить).
4. Значения параметров F_н и L₁ определяют в зависимости от конструктивного исполнения.

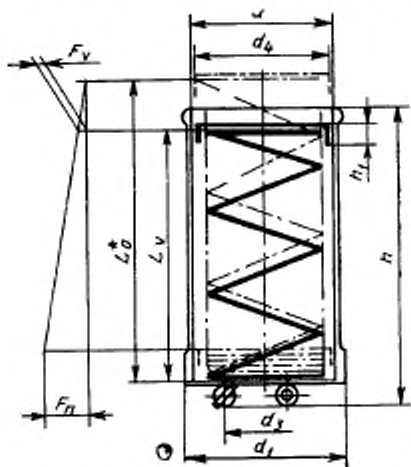
Тип 3. Исполнение 3—1, вариант В



* Размер для справок.

Черт. 6

Тип 3. Исполнение 3—2, вариант В



* Размер для справок.

Черт. 7

Размеры, мм

d	h ±5,0	h ₁	d ₄	Исполнение			
				3-1		3-2	
				L ₀	F _n [*] Н	L ₀	F _n [*] Н
(400)	(900) (1000)	50	d—15	h— $\frac{25}{75}$	h+50	80	90
500	(900) 1000 (1070) 1100 1200	55				130	140
	130					140	
	140					140	
	160					160	
	160					190	
600	900 1000 1100 1200	60	160			160	
	170		180				
	180		200				
	200		220				
700	1000 1100 1200	70	220			220	
	220		250				
	250		270				
800	1000 1100 1200 1300	85	280	280			
	280		310				
	310		340				
	340		370				
900	1000 1100 1200 1300	100	350	350			
	350		380				
	380		420				
	420		450				
1000	1100 1200 1300		460	460			
	460		500				
	500		540				
1200	1200 1300		680	680			
	680	730					

Примечания:

1. Размеры, указанные в скобках, нежелательны.
2. Величина F_n является ориентировочной и зависит от удельной массы ленты (при малой удельной массе величину F_n следует уменьшить).
3. Значения параметров F_n и L_0 определяют в зависимости от конструктивного исполнения.

Пример условного обозначения таза внутренним диаметром $d=600$ мм, общей высотой $h=1200$ мм, с элементами передвижения и подъемным устройством дна и предварительным напряжением пружины:

Таз 3—2—В 600×1200 ГОСТ 28103—89

2.3. Соответствие обозначения тазов по настоящему стандарту обозначениям тазов, ранее принятым по ОСТ 17—752—85, приведены в приложении.

ПРИЛОЖЕНИЕ

Справочное

**СООТВЕТСТВИЕ ОБОЗНАЧЕНИЯ ТАЗОВ ПО НАСТОЯЩЕМУ
СТАНДАРТУ ОБОЗНАЧЕНИЯМ ТАЗОВ, РАНЕЕ ПРИНЯТЫМ
ПО ОСТ 17—752—85**

Обозначения тазов

по ГОСТ 28103—89	по ОСТ 17—752—85
1—1А $d \times h$	1 $d \times h$
1—1В $d \times h$	4 $d \times h$
1—2А $d \times h$	—
1—2В $d \times h$	—
2—1А $d \times h$	—
2—1В $d \times h$	—
2—2А $d \times h$	—
2—2В $d \times h$	—
3—1А $d \times h$	2; 7 $d \times h$
3—1В $d \times h$	5 $d \times h$
3—2А $d \times h$	3 $d \times h$
3—2В $d \times h$	6 $d \times h$

ИНФОРМАЦИОННЫЕ ДАННЫЕ

1. ИСПОЛНИТЕЛИ

А. Е. Фурсов, канд. техн. наук; В. И. Жидков (руководитель темы); В. Д. Карезо; В. В. Антонов, канд. техн. наук; А. Г. Фельдман, канд. техн. наук; Л. М. Лапшина; А. Б. Арамян; Ю. К. Лаптев

2. УТВЕРЖДЕН И ВВЕДЕН В ДЕЙСТВИЕ Постановлением Государственного комитета СССР по стандартам от 19.04.89 № 1017

3. Срок первой проверки — 1994 г., периодичность проверки — 5 лет

4. Стандарт полностью соответствует СТ СЭВ 6311—88

5. Стандарт полностью соответствует международным стандартам ИСО 93/1—82, ИСО 93/2—78 и ИСО 93/3—81

6. Взамен ОСТ 17—752—85 в части типов и основных параметров

Редактор *Р. Г. Говердовская*
Технический редактор *Л. А. Никитина*
Корректор *Р. И. Корчагина*

Сдано в наб. 15.06.89 Подп. в печ. 10.06.89 0,75 усл. печ. л. 0,75 усл. кр.-отт. 0,68 усл.-над. л.
Тир. 4 000 Цена 5 к.

Орден «Знак Почета» Издательство стандартов, 123567, Москва, ГСП, Новоспасский пер., 3
Тел. «Московский печатник». Москва, Лялин пер., 6. Зак. 616