



ГОСУДАРСТВЕННЫЙ СТАНДАРТ
СОЮЗА ССР

**ТРАНСФОРМАТОРЫ ПИТАНИЯ
НИЗКОЙ ЧАСТОТЫ, ИМПУЛЬСНЫЕ
И ДРОССЕЛИ ФИЛЬТРОВ
ВЫПРЯМИТЕЛЕЙ**

МЕТОДЫ ИЗМЕРЕНИЯ ЭЛЕКТРИЧЕСКИХ ПАРАМЕТРОВ

ГОСТ 22765—89

Издание официальное



ГОСУДАРСТВЕННЫЙ КОМИТЕТ СССР ПО СТАНДАРТАМ
Москва

**ТРАНСФОРМАТОРЫ ПИТАНИЯ НИЗКОЙ ЧАСТОТЫ,
ИМПУЛЬСНЫЕ И ДРОССЕЛИ ФИЛЬТРОВ
ВЫПРЯМИТЕЛЕЙ**

ГОСТ

Методы измерения электрических параметров

22765—89

Low-frequency pulse transformers and
rectifier filter chokes.

Methods of measuring electric parameters

ОКП 63 1100

Срок действия

с 01.07.90

до 01.07.95

Несоблюдение стандарта преследуется по закону

Настоящий стандарт распространяется на трансформаторы малой мощности: однофазные питания электронной аппаратуры на напряжение до 1000 В промышленной и повышенной частоты мощностью до 1000 В·А; импульсные сигнальные на напряжение до 220 В; согласующие сигнальные непрерывных сигналов низкой частоты мощностью до 25 Вт (далее — трансформаторы); дроссели фильтров выпрямителей индуктивностью до 80 Гн и током подмагничивания до 100 А (далее — дроссели) и устанавливает методы измерения:

- сопротивления изоляции;
- электрической прочности изоляции;
- тока и напряжения холостого хода;
- коэффициента трансформации;
- асимметрии обмоток по напряжению;
- температуры перегрева;
- индуктивности;
- коэффициента нелинейных искажений;
- коэффициента амплитудно-частотных искажений;
- напряжения вторичных обмоток в режиме номинальной нагрузки;
- электрической прочности межвитковой и межслоевой изоляции;
- добротности.

1. МЕТОД ИЗМЕРЕНИЯ СОПРОТИВЛЕНИЯ ИЗОЛЯЦИИ

1.1. Средства измерений

1.1.1. Измерения проводят в нормальных климатических условиях по ГОСТ 20.57.406 или в условиях, установленных в программах испытаний и технических условиях на трансформаторы и дроссели конкретных типов (далее — ПИ или ТУ).

1.1.2. Измерения проводят средствами измерений, прошедшими государственные испытания или аттестацию в соответствии с ГОСТ 8.326.

1.1.3. Пределы измерения электронизмерительных приборов должны быть выбраны так, чтобы отсчет измеряемого значения обеспечивался в последних $2/3$ шкалы.

1.1.4. В автоматизированных измерительных установках допускается контроль параметров по принципу «годен-брак» с использованием коммутирующих элементов и подключающих устройств, обеспечивающих измерение параметра с погрешностью, не превышающей указанной в стандартах на трансформаторы и дроссели конкретных типов.

1.1.5. Измерительные установки должны соответствовать требованиям ГОСТ 12.2.007.0 и «Правил технической эксплуатации электроустановок потребителей», утвержденных Главгосэнергонадзором.

1.1.6. Измерения должны проводить в соответствии с «Правилами техники безопасности при эксплуатации электроустановок потребителей», утвержденных Главгосэнергонадзором.

1.1.7. Сопротивление изоляции следует измерять средствами измерений с погрешностью не более $\pm 10\%$.

1.2. Подготовка и проведение измерений

1.2.1. Сопротивление изоляции следует измерять между обмотками и между кожухом (арматурой крепления) и каждой из обмоток.

1.2.2. Сопротивление изоляции следует измерять при напряжении постоянного тока, указанного в таблице.

Рабочее напряжение (потенциал) трансформатора (дроссели), В	Напряжение измерения, В
До 100 вкл.	Не более 100
Св. 100 до 500 включ.	Не более 500
» 500	Не более 1000

Конкретные значения напряжения указывают в ТУ или ПИ на трансформаторы (дроссели) конкретных типов.

1.2.3. Изоляцию выдерживают под напряжением в течение 1 мин, если показания прибора не устанавливаются ранее.

1.3. Оценка результатов измерений

1.3.1. Погрешность измерения сопротивления изоляции должна находиться в пределах $\pm 10\%$ с вероятностью 0,95.

2. МЕТОД ИЗМЕРЕНИЯ ЭЛЕКТРИЧЕСКОЙ ПРОЧНОСТИ ИЗОЛЯЦИИ

2.1. Средства измерений

2.1.1. Средства измерений должны соответствовать п. 1.1 настоящего стандарта.

2.1.2. Мощность испытательной установки должна быть такой, чтобы при изменении тока нагрузки от нуля до 10 мА, снижение испытательного напряжения не превышало 5%.

2.1.3. Установка должна иметь плавную или ступенчатую регулировку выходного напряжения и возможность автоматического отключения установки при токе 10—12 мА.

При прямо-сдаточных испытаниях установка должна иметь возможность практически мгновенного установления синусоидального испытательного напряжения в момент его перехода через нуль.

2.1.4. Испытательная установка должна обеспечивать установление испытательного напряжения с погрешностью в пределах $\pm 5\%$.

2.2. Подготовка и проведение измерений

2.2.1. Испытательное напряжение следует прикладывать в точках, устанавливаемых в ТУ на трансформаторы (дроссели) конкретных типов.

2.2.2. Проверку электрической прочности главной изоляции проводят переменным напряжением частотой 50 Гц или постоянным напряжением.

Вид и значение испытательного напряжения должны соответствовать установленным в ТУ на трансформаторы (дроссели) конкретных типов.

2.2.3. Испытательное напряжение должно подаваться, начиная от нуля или значения, не превышающего максимальное рабочее напряжение.

Повышение напряжения до значения испытательного напряжения должно проводиться плавно или равномерно ступенями со скоростью примерно 10% значения испытательного напряжения в 1 с или практически мгновенно в момент перехода напряжения через нуль.

2.2.4. Трансформатор (дроссель) следует выдерживать под испытательным напряжением в течение 1 мин, после чего напряжение плавно или ступенями или при условии отсутствия экстратов практически мгновенно снижают до нуля.

При прямо-сдаточных испытаниях время выдержки изоляции под испытательным напряжением в нормальных климатических

условиях допускается сокращать при соблюдении эквивалентности результатов испытания.

Время выдержки и значение испытательного напряжения при сокращении испытаний должны устанавливаться в ТУ на трансформаторы (дроссели) конкретных типов.

2.3. Оценка результатов измерений

2.3.1. Электрическим пробоем следует считать превышение тока утечки изоляции более 10 мА.

3. МЕТОД ИЗМЕРЕНИЯ ТОКА И НАПРЯЖЕНИЯ ХОЛОСТОГО ХОДА

3.1. Средства измерений

3.1.1. Средства измерений должны соответствовать требованиям п. 1.1 настоящего стандарта.

3.1.2. Для измерения тока холостого хода следует применять амперметры с погрешностью не более $\pm 3\%$.

3.1.3. Для измерения напряжения холостого хода следует применять вольтметры с погрешностью не более $\pm 1\%$.

3.1.4. Для контроля напряжения первичной обмотки следует применять вольтметры с погрешностью не более $\pm 1\%$.

3.1.5. Входное поле сопротивления амперметра должно быть таким, чтобы падение напряжения на нем не превышало 0,5% напряжения питания.

3.1.6. Входное поле сопротивления вольтметра для измерения напряжения холостого хода должно быть таким, чтобы протекающий через него ток не превышал 1% номинального тока нагрузки измеряемой обмотки.

3.2. Подготовка и проведение измерений

3.2.1. К выводам первичной обмотки при разомкнутых вторичных обмотках подводят напряжение. Значение напряжения и частоты должны соответствовать установленным в ТУ на трансформаторы конкретных типов.

3.2.2. Значение тока холостого хода следует регистрировать по амперметру, включенному в первичную обмотку. Напряжение первичной обмотки следует контролировать вольтметром, подключенным непосредственно к источнику питания. Значение напряжения на вторичных обмотках регистрируют вольтметром, подключенным непосредственно к выводам обмоток трансформатора.

3.3. Оценка результатов измерений

3.3.1. Относительная погрешность измерения тока холостого хода должна находиться в пределах $\pm 3\%$ с вероятностью 0,95.

3.3.2. Относительная погрешность измерения напряжения холостого хода должна находиться в пределах $\pm 1\%$ с вероятностью 0,95.

4. МЕТОД ИЗМЕРЕНИЯ КОЭФФИЦИЕНТА ТРАНСФОРМАЦИИ

4.1. Средства измерений

4.1.1. Средства измерений должны соответствовать требованиям п. 1.1 настоящего стандарта.

4.1.2. Измерение напряжений на обмотках трансформатора следует проводить вольтметром с погрешностью не более $\pm 1\%$.

4.1.3. Внутреннее сопротивление вольтметра, подключенного к вторичной обмотке трансформатора, должно превышать номинальное сопротивление нагрузки измеряемой обмотки не менее чем на два порядка.

4.2. Подготовка и проведение измерений

4.2.1. На первичную обмотку трансформатора следует подать напряжение частотой 1 кГц, если иная частота не указана в ТУ на трансформаторы конкретных типов. Значение подводимого напряжения должно соответствовать установленному в ТУ на трансформаторы конкретных типов.

4.2.2. Значение напряжения на обмотках (отводах) следует измерять вольтметром в соответствии с требованиями п. 4.1.2.

4.3. Оценка результатов измерений

4.3.1. Коэффициент трансформации (n) определяют по формуле

$$n = \frac{U_2}{U_1},$$

где U_2 — напряжение, измеренное на вторичной обмотке (отводах), В;

U_1 — напряжение, измеренное на первичной обмотке, В.

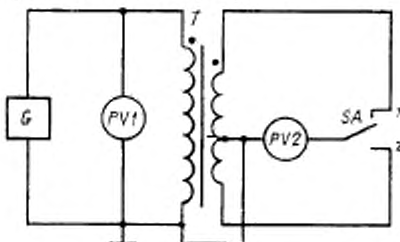
4.3.2. Погрешность измерения коэффициента трансформации находится в пределах $\pm 2\%$.

5. МЕТОД ИЗМЕРЕНИЯ АСИММЕТРИИ ОБМОТОК ПО НАПРЯЖЕНИЮ

5.1. Средства измерения

5.1.1. Средства измерений должны соответствовать требованиям п. 1.1 настоящего стандарта.

5.1.2. Измерение следует проводить на установке, функциональная схема которой приведена на черт. 1.



Черт. 1

5.1.3. Погрешность установки частоты источника переменного напряжения должна быть в пределах $\pm 3\%$.

5.1.4. Внутреннее сопротивление источника переменного напряжения не должно превышать входное сопротивление испытуемого трансформатора.

5.1.5. Вольтметр *PV1* следует применять с погрешностью измерения не более $\pm 5\%$.

5.1.6. Вольтметр *PV2* следует применять с погрешностью измерения не более $\pm 0,2A_{\text{доп}}$ (где $A_{\text{доп}}$ — допустимое значение асимметрии обмоток по напряжению в процентах, установленное в ТУ на трансформаторы конкретных типов).

5.1.7. Полное входное сопротивление вольтметра для измерения напряжения на первичной обмотке (при измерении асимметрии вторичных обмоток) или вторичной обмотке (при измерении асимметрии первичных обмоток) должно превышать внутреннее сопротивление источника переменного напряжения не менее чем на один порядок.

5.1.8. Внутреннее сопротивление вольтметра *PV2* должно превышать номинальное сопротивление нагрузки измеряемой обмотки трансформатора не менее чем на два порядка

5.2. Подготовка и проведение измерений

5.2.1. От источника переменного напряжения следует подать напряжение на первичную обмотку трансформатора (при измерении асимметрии вторичных обмоток) или вторичную обмотку (при измерении асимметрии первичных обмоток), при этом переключатель *SA* должен находиться в положении 1.

5.2.2. Вольтметром *PV2* следует измерить напряжение на одной из половинок обмотки со средним выводом или одной симметричной обмотке.

5.2.3. Переключатель *SA* из положения 1 перевести в положение 2 и вольтметром *PV2* измерить напряжение на второй половинке обмотки со средним выводом или второй симметричной обмотке.

5.3. Оценка результатов измерений

5.3.1. Асимметрию обмоток по напряжению (*A*) в процентах следует определять по формуле

$$A = \frac{U_1 - U_2}{U_{\text{min}}} \cdot 100,$$

где U_1, U_2 — напряжения, измеренные вольтметром *PV2*, В, соответственно на каждой из обмоток;

U_{min} — минимальное значение напряжения, В.

5.3.2. Погрешность измерения асимметрии обмоток по напряжению находится в пределах $\pm 1/3 A_{\text{доп}}$ с вероятностью 0,95.

6. МЕТОД ИЗМЕРЕНИЯ ТЕМПЕРАТУРЫ ПЕРЕГРЕВА

6.1. Средства измерений

6.1.1. Средства измерений должны соответствовать требованиям п. 1.1 настоящего стандарта.

6.1.2. Измерение температуры перегрева обмоток трансформаторов (дросселей) следует проводить в камере, конструкция которой не допускает свободного обмена воздуха между внутренним объемом камеры и внешней средой.

6.1.3. Размеры испытательной камеры, материалы из которого она изготовлена и другие факторы, влияющие на теплоемкость, должны быть такими, чтобы во время измерений температура внутри камеры не увеличивалась более чем на 5°C .

6.1.4. Сопротивление обмоток следует измерять с погрешностью не более $\pm 0,5\%$.

6.1.5. Для контроля напряжения, подводимого к первичной обмотке трансформатора, следует применять вольтметр с погрешностью не более $\pm 1\%$.

6.1.6. Для контроля тока во вторичной обмотке трансформатора или тока подмагничивания дросселя следует применять амперметры с погрешностью не более $\pm 0,5\%$.

6.1.7. Для измерения температуры окружающей среды следует применять термометры с абсолютной погрешностью не более $\pm 1^{\circ}\text{C}$.

6.1.8. Суммарное сопротивление соединительных проводов и коммутирующих устройств должно быть не менее чем на два порядка меньше сопротивления обмоток трансформатора (дросселя).

6.2. Подготовка и проведение измерений

6.2.1. Трансформаторы (дроссели) крепят на приспособлениях и устанавливают в камеру. Способы установки и характеристики приспособлений должны указываться в ТУ на трансформаторы (дроссели) конкретных типов. Минимально допустимое расстояние между трансформаторами (дросселями), а также между ними и стенками камеры не менее 0,1 м при объеме изделия не более $1 \cdot 10^{-3} \text{ м}^3$ и мощностью не более 50 В·А и не менее 0,2 м при объеме изделия не более $1 \cdot 10^{-3} \text{ м}^3$ и мощностью — 100 В·А.

6.2.2. Перед измерениями трансформаторы (дроссели) следует выдерживать в нормальных климатических условиях в течение времени, указанного в ТУ на трансформаторы (дроссели) конкретных типов.

6.2.3. По истечении времени выдержки по п. 6.2.2 следует измерить сопротивление первичной обмотки, если иная обмотка не указана в ТУ на трансформаторы (дроссели) конкретных типов.

6.2.4. Средства измерений температуры следует размещать в горизонтальной плоскости, расположенной между центром и основанием изделия, на середине расстояния между изделиями, из-

делями и стенкой камеры. За температуру воздуха в камере принимается среднее значение между результатами измерений в указанных точках.

6.2.5. По истечении времени выдержки под нагрузкой, указанной в ТУ на трансформаторы (дроссели) конкретных типов, измеряют температуру воздуха внутри камеры, отключают трансформатор (дроссель) от питающего напряжения и измеряют сопротивление обмотки.

6.3. Оценка результатов измерений

6.3.1. Температуру (Θ) в градусах следует определять по формуле

$$\Theta = \frac{R_n - R_k}{R_n} (T + t_n) - (t_k - t_n),$$

где t_n — температура окружающей среды при измерении сопротивления обмоток перед испытанием, °С;

t_k — температура окружающей среды при измерении сопротивления обмоток в конце испытаний, °С;

R_n — сопротивление обмотки при температуре t_n , Ом;

R_k — сопротивление обмотки в момент отключения питающего напряжения, Ом;

T — постоянная величина, равная 235°С для меди, 245°С для алюминия.

6.3.2. Погрешность измерения температуры перегрева (при необходимости), ($\delta\Theta$) в градусах Цельсия определяют по формуле

$$\delta\Theta = \pm 1,15 \sqrt{\frac{(R_n - R_k)^2 (T + t_n)^2}{R_n^4} \delta R^2 + \frac{(R_n - R_k)^2}{R_n^2} \delta t^2},$$

где δR — погрешность измерения сопротивления, %;

δt — погрешность измерения температуры, %.

7. МЕТОД ИЗМЕРЕНИЯ ИНДУКТИВНОСТИ

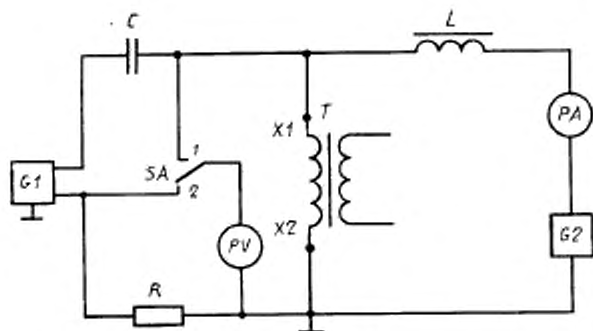
7.1. Средства измерений

7.1.1. Средства измерений должны соответствовать требованиям п. 1.1 настоящего стандарта.

7.1.2. Измерение следует проводить измерителем индуктивности с погрешностью не более $\pm 5\%$ или на установке, функциональная схема которой приведена на черт. 2.

7.1.3. В качестве источника переменного тока следует использовать генераторы с симметричным выходом и погрешностью установки частоты в пределах $\pm 1\%$.

7.1.4. Относительная погрешность вольтметра должна быть в пределах $\pm 3\%$.



Черт. 2

7.1.5. Полное входное сопротивление вольтметра должно превышать расчетное сопротивление нагрузки измеряемой обмотки не менее чем на два порядка.

7.1.6. Относительная погрешность амперметра должна быть в пределах $\pm 2\%$.

7.1.7. Источник постоянного тока должен обеспечивать ток подмагничивания с пульсацией не более 1%.

7.1.8. Значение сопротивления резистора должно соответствовать установленному в ТУ на трансформаторы (дроссели) конкретных типов с допусковым отклонением не более 1%.

7.1.9. Относительная погрешность измерения активного сопротивления обмотки трансформатора (дросселя) должна быть в пределах $\pm 1\%$.

7.2. Подготовка и проведение измерений

7.2.1. Измеряют активное сопротивление первичной обмотки трансформатора (дросселя) в соответствии с требованиями п. 7.1.9.

7.2.2. От источника постоянного тока $G2$ на обмотку трансформатора (дросселя) подают ток подмагничивания.

7.2.3. От источника переменного напряжения $G1$ подают напряжение, значение которого указывают в ТУ на трансформаторы (дроссели) конкретных типов. Переключатель SA должен находиться в положении 1. Значение напряжения на обмотке регистрируют вольтметром PV .

7.2.4. Переключатель SA переводят в положение 2 и измеряют напряжение на резисторе R .

7.3. Оценка результатов измерений

7.3.1. Индуктивность обмотки трансформатора (дросселя) (L) в генри рассчитывают по формуле

$$L = \frac{1}{2\pi f} \sqrt{\left(\frac{U_{T(L)}}{U_R}\right)^2 \cdot R^2 - r^2},$$

где $U_{T(L)}$ — напряжение на обмотке, В;
 U_R — напряжение на резисторе, В;
 R — сопротивление резистора, Ом;
 r — активное сопротивление обмоток, Ом;
 f — частота, Гц.

Допускается при прямо-сдаточных испытаниях определять индуктивность по принципу «годен—брак», исходя из значения U_R , на основании заданных в ТУ на трансформаторы (дрессели) конкретных типов значений L , R , $U_{T(L)}$, f , r , обеспечивающих погрешность, не превышающую установленную п. 7.3.2.

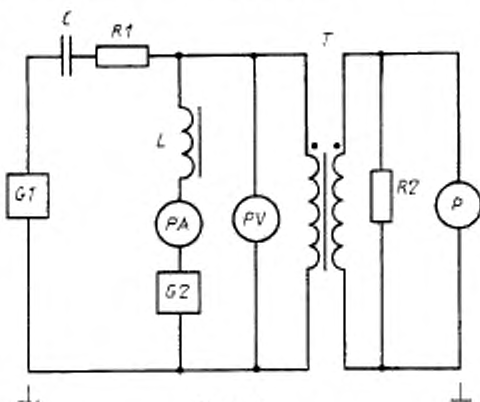
7.3.2. Погрешность измерения индуктивности находится в пределах $\pm 5\%$ с вероятностью 0,95.

8. МЕТОД ИЗМЕРЕНИЯ КОЭФФИЦИЕНТА НЕЛИНЕЙНЫХ ИСКАЖЕНИЙ

8.1. Средства измерений

8.1.1. Средства измерений должны соответствовать требованиям п. 1.1 настоящего стандарта.

8.1.2. Измерение следует проводить на установке, функциональная схема которой приведена на черт. 3.



Черт. 3

8.1.3. Коэффициент нелинейных искажений выходного напряжения на выходе усилителя не должен быть более 0,1 допустимого значения коэффициента нелинейных искажений испытываемо-

го трансформатора, установленного в ТУ на трансформаторы конкретных типов.

8.1.4. Источник постоянного тока должен обеспечивать заданный ток намагничивания с пульсацией не более 1%.

8.1.5. Полное входное сопротивление вольтметра должно превышать входное сопротивление трансформатора не менее чем в 10 раз.

8.1.6. Относительная погрешность амперметра должна быть в пределах $\pm 1\%$.

8.1.7. Относительная погрешность вольтметра должна быть в пределах $\pm 1\%$.

8.1.8. Значение сопротивления резистора $R1$ должно выбираться из условия $R1 = R_{вх} - R_1$, где $R_{вх}$ — входное сопротивление трансформатора; R_1 — внутреннее сопротивление источника переменного напряжения. Резистор $R1$ должен быть безындукционным.

8.1.9. Значение сопротивления резистора $R2$ должно соответствовать номинальному значению сопротивления нагрузки трансформатора с допустимым отклонением не более 5%.

8.1.10. Значение индуктивности дросселя должно превышать значение индуктивности первичной обмотки трансформатора при прохождении заданного тока намагничивания не менее чем в 10 раз.

8.1.11. Значение емкости конденсатора C не должно быть менее 40 мкФ. Используют конденсатор любого типа, кроме оксидного.

8.1.12. Входное сопротивление измерителя нелинейных искажений должно превышать значение сопротивления резистора $R2$ не менее чем в 10 раз. Относительная погрешность измерителя нелинейных искажений должна быть в пределах $\pm 0,2$ допустимого значения коэффициента нелинейных искажений, установленного в ТУ на трансформаторы конкретных типов.

8.2. Оценка результатов измерений

8.2.1. Значение коэффициента нелинейных искажений, вносимых трансформатором, регистрируют измерителем нелинейных искажений P .

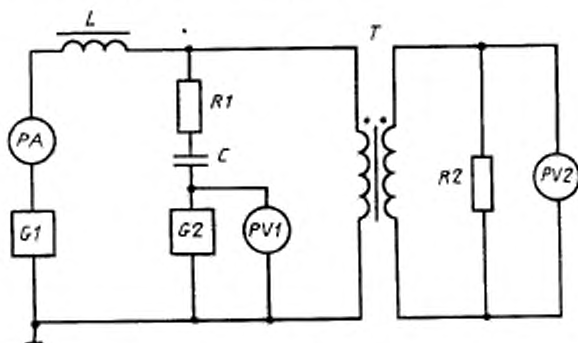
8.2.2. Относительная погрешность измерения коэффициента нелинейных искажений не превышает $1/3$ допускаемого значения коэффициента нелинейных искажений (в процентах), установленного в ТУ на трансформаторы конкретных типов, с доверительной вероятностью не менее 0,95.

9. МЕТОД ИЗМЕРЕНИЯ КОЭФФИЦИЕНТА АМПЛИТУДНО-ЧАСТОТНЫХ ИСКАЖЕНИЯ

9.1. Средства измерений

9.1.1. Средства измерений должны соответствовать требованиям п. 1.1 настоящего стандарта.

9.1.2. Измерение следует проводить на установке, функциональная схема которой приведена на черт. 4.



Черт. 4

9.1.3. Относительная погрешность установки частоты источника переменного напряжения должна быть в пределах $\pm 2\%$.

9.1.4. Источник постоянного тока должен обеспечивать заданный ток намагничивания с пульсацией не более 1% .

9.1.5. Относительная погрешность амперметра должна быть в пределах $\pm 1\%$.

9.1.6. Относительная погрешность каждого из вольтметра должна быть в пределах $\pm 0,2 M_{\text{ном}}$, где $M_{\text{ном}}$ — допускаемый коэффициент амплитудно-частотных искажений в процентах.

9.1.7. Полное входное сопротивление вольтметра $PV1$ должно превышать внутреннее сопротивление источника переменного напряжения не менее чем в 10 раз.

9.1.8. Полное входное сопротивление вольтметра $PV2$ должно превышать значение сопротивления резистора $R2$ не менее чем в 10 раз.

9.1.9. Значение сопротивления резистора $R2$ должно соответствовать номинальному значению сопротивления нагрузки трансформатора с допускаемым отклонением не более 1% .

9.1.10. Значение сопротивления резистора $R1$ должны выбирать из условия $R1 = R_{\text{вх}} - R_i$ с допускаемым отклонением не более 5% , где $R_{\text{вх}}$ — входное сопротивление трансформатора;

R_i — внутреннее сопротивление источника переменного напряжения.

9.1.11. Значение индуктивности дросселя должно превышать значение индуктивности первичной обмотки трансформатора при прохождении заданного тока намагничивания не менее чем в 10 раз.

9.1.12. Значение емкости конденсатора C в фарадах выбирают из условия

$$C > \frac{10}{2\pi f_n R_{нн}},$$

где f_n — нижняя предельная частота рабочего диапазона трансформатора, Гц.

Используют конденсатор любого типа, кроме оксидного.

9.2. Подготовка и проведение измерений

9.2.1. От источника постоянного тока $G1$ подают на обмотку трансформатора ток намагничивания, значение которого должно соответствовать установленному в ТУ на трансформаторы конкретных типов.

9.2.2. От источника переменного напряжения $G2$ на первичную обмотку трансформатора подают напряжение, значение и частота которого должны соответствовать установленным в ТУ на трансформаторы конкретных типов.

9.2.3. Изменяя частоту переменного напряжения, подаваемого от источника $G2$, и поддерживая постоянным значение его выходного напряжения, проводят измерение напряжения на резисторе $R2$ на средней и предельной частотах рабочего диапазона трансформатора.

9.3. Оценка результатов измерений

9.3.1. Коэффициент амплитудно-частотных искажений (M) в децибеллах рассчитывают по формуле

$$M = 20 \lg \frac{U_{21}}{U_{2\text{ср}}},$$

где U_{21} — напряжение на резисторе $R2$ на предельной частоте рабочего диапазона трансформатора, В;

$U_{2\text{ср}}$ — напряжение на резисторе $R2$ на средней частоте рабочего диапазона трансформатора, В.

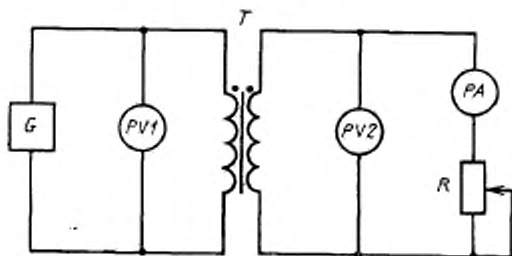
9.3.2. Относительная погрешность измерения коэффициента амплитудно-частотных искажений находится в пределах $\pm 1/3 M_{\text{ном}}$ с вероятностью не менее 0,95, где $M_{\text{ном}}$ — допускаемый коэффициент амплитудно-частотных искажений, установленный в ТУ на трансформаторы конкретных типов, %.

10. МЕТОД ИЗМЕРЕНИЯ НАПРЯЖЕНИЯ ВТОРИЧНЫХ ОБМОТОК В РЕЖИМЕ НОМИНАЛЬНОЙ НАГРУЗКИ

10.1. Средства измерений

10.1.1. Средства измерений должны соответствовать требованиям п. 1.1 настоящего стандарта.

10.1.2. Измерение следует проводить на установке, функциональная схема которого приведена на черт. 5.



Черт. 5

10.1.3 Для измерения напряжения и токов должны применять вольтметры и амперметры с погрешностью не более $\pm 1\%$.

10.1.4. Полное входное сопротивление вольтметра PV2 должно превышать номинальное сопротивление нагрузки измеряемой обмотки не менее чем на два порядка.

10.2. Подготовка и проведение измерений

10.2.1. От источника переменного напряжения на первичную обмотку трансформатора подводят напряжение. Значения напряжения и частоты должны соответствовать установленным в ТУ на трансформаторы конкретных типов.

10.2.2. Переменным резистором R устанавливают номинальный ток нагрузки, значение которого контролируют амперметром.

Допускается значение сопротивления (R), в омах определять по формуле

$$R = \frac{U_{2ном}}{I_{2ном}},$$

где $U_{2ном}$ — номинальное значение напряжения, В в режиме номинальной нагрузки;

$I_{2ном}$ — номинальное значение тока, А в режиме номинальной нагрузки.

Номинальный ток по амперметру PA при этом не контролируют. Точность установки сопротивления нагрузки должна быть не менее $\pm 0,5\%$.

10.3. Оценка результатов измерений

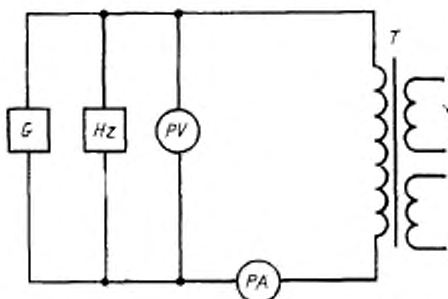
10.3.1. Относительная погрешность измерений напряжения вторичных обмоток в режиме номинальной нагрузки находится в пределах $\pm 1\%$ с вероятностью 0,95.

11. МЕТОД ИЗМЕРЕНИЯ ЭЛЕКТРИЧЕСКОЙ ПРОЧНОСТИ МЕЖВИТКОВОЙ И МЕЖСЛОЕВОЙ ИЗОЛЯЦИИ

11.1. Средства измерений

11.1.1. Средства измерений должны соответствовать требованиям п. 1.1 настоящего стандарта.

11.1.2. Измерение следует проводить на установке, функциональная схема которой приведена на черт. 6.



Черт. 6

11.1.3. Относительная погрешность частотомера должна быть в пределах $\pm 0,1\%$.

11.1.4. Относительная погрешность амперметра должна быть в пределах $\pm 3\%$.

11.1.5. Относительная погрешность вольтметра должна быть в пределах $\pm 1\%$.

11.2. Подготовка и проведение измерений

11.2.1. Испытательное напряжение следует прикладывать в точках, устанавливаемых в ТУ на трансформаторы конкретных типов.

11.2.2. Значение и частота испытательного напряжения должны соответствовать установленным в ТУ на трансформаторы конкретных типов.

11.2.3. Испытательное напряжение следует подавать, начиная от нуля или значения, не превышающего максимальное рабочее.

Повышение напряжения до значения испытательного напряжения должно проводиться плавно или ступенями со скоростью примерно 10% значения испытательного напряжения в 1 с.

11.2.4. Трансформатор выдерживают под испытательным напряжением в течение (60 ± 5) с, если иное время не установлено в ТУ на трансформаторы конкретных типов, затем напряжение плавно или ступенями со скоростью, не превышающей 10% значе-

ния испытательного напряжения в 1 с, снижают до нуля.

11.3. Оценка результатов измерений

11.3.1. Регистрацию электрического пробоя проводят по току. Броски тока являются признаком пробоя.

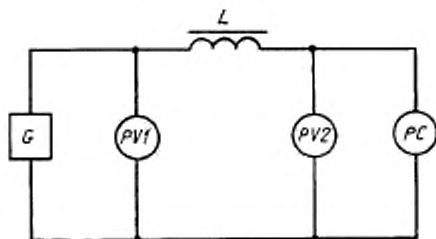
11.3.2. Трансформаторы считают выдержавшими испытание, если в процессе испытаний не наблюдалось бросков тока потребления, а после испытаний ток холостого хода соответствует значениям, установленным в ТУ на трансформаторы конкретных типов.

12. МЕТОД ИЗМЕРЕНИЯ ДОБРОТНОСТИ

12.1. Средства измерений

12.1.1. Средства измерений должны соответствовать требованиям п. 1.1 настоящего стандарта.

12.1.2. Измерения следует проводить на измерителях добротности, относительная погрешность которых находится в пределах $\pm 10\%$, или на установке, функциональная схема которой приведена на черт. 7.



Черт. 7

12.1.3. Внутреннее сопротивление генератора G должно быть на порядок меньше активного сопротивления дросселя на измеряемой частоте, погрешность установки частоты не должна превышать 2% .

12.1.4. Полное входное сопротивление вольтметра $PV1$ должно превышать внутреннее сопротивление генератора не менее чем на два порядка.

12.1.5. Относительная погрешность вольтметра $PV1$ должна быть в пределах $\pm 5\%$.

12.1.6. Полное входное сопротивление вольтметра $PV2$ должно быть не менее 10 МОм .

12.1.7. Относительная погрешность вольтметра $PV2$ должна быть в пределах $\pm 5\%$.

12.1.8. Тангенс угла потерь магазина емкостей PC не должен превышать $1 \cdot 10^{-3}$.

12.2. Подготовка и проведение измерений

12.2.1. С генератора на испытуемый дроссель подают напряжение, значение которого контролируют вольтметром *PV1*.

12.2.2. Изменяя емкость магазина емкостей *РС*, добиваются максимального отклонения показания вольтметра *PV2*.

12.3. Оценка результатов измерений

12.3.1. Добротность (*Q*) рассчитывают по формуле

$$Q = \sqrt{\left(\frac{U_{PV2}}{U_{PV1}}\right)^2 - 1},$$

где U_{PV1} — напряжение, измеренное вольтметром *PV1*, В;

U_{PV2} — напряжение, измеренное вольтметром *PV2*, В.

12.3.2. Погрешность измерения добротности находится в пределах $\pm 10\%$ с вероятностью 0,95.

ИНФОРМАЦИОННЫЕ ДАННЫЕ

1. УТВЕРЖДЕН И ВВЕДЕН В ДЕЙСТВИЕ Постановлением Государственного комитета СССР по стандартам от 05.06.89 № 1429
2. Срок первой проверки — 1994 г., периодичность проверки — 5 лет
3. ВЗАМЕН ГОСТ 22765.0—77, ГОСТ 22765.1—77, ГОСТ 22765.2—77, ГОСТ 22765.3—77, ГОСТ 22765.4—79, ГОСТ 22765.5—80, ГОСТ 22765.6—80, ГОСТ 22765.7—80, ГОСТ 22765.8—82, ГОСТ 22765.9—82, ГОСТ 22765.10—82, ГОСТ 22765.11—84, ГОСТ 22765.12—84
4. ССЫЛОЧНЫЕ НОРМАТИВНО-ТЕХНИЧЕСКИЕ ДОКУМЕНТЫ

Обозначение НТД, на который дана ссылка	Номер пункта
ГОСТ 8.326—78	1.1.2
ГОСТ 12 2 007.0—75	1.1.5
ГОСТ 20.57.406—81	1.1.1

Редактор *Р. Г. Говердовская*
 Технический редактор *Э. В. Митяй*
 Корректор *Л. В. Свицарчук*

Сдано в наб. 21.06.89 Подп. в печ. 22.08.89 1,25 усл. в. л. 1,25 усл. кр.-отт. 1,12 уч.-изд. л.
 Тир. 12 000 Цена 5 к.

Ордена «Знак Почета» Издательство стандартов, 123557, Москва, ГСП,
 Новопресненский пер., д. 3.
 Вильнюсская типография Издательства стандартов, ул. Дарюс и Гирено, 39. Зак. 1530.