



ГОСУДАРСТВЕННЫЙ СТАНДАРТ  
СОЮЗА ССР

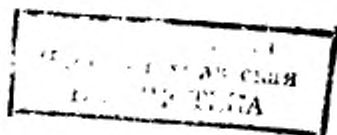
---

**ЖИДКОСТЬ ГИДРАВЛИЧЕСКАЯ  
МАРОК 132-10 И 132-10Д**

ТЕХНИЧЕСКИЕ УСЛОВИЯ

ГОСТ 18613—88

Издание официальное



ИПК ИЗДАТЕЛЬСТВО СТАНДАРТОВ  
Москва

**ЖИДКОСТЬ ГИДРАВЛИЧЕСКАЯ  
МАРОК 132-10 И 132-10Д**

Технические условия

Hydraulic fluid of grades 132-10 and 132-10D.  
Specifications**ГОСТ  
18613—88**

ОКП 22 5739

Дата введения 01.01.90

Настоящий стандарт распространяется на гидравлическую жидкость, представляющую собой смесь полиэтилсилоксановой жидкости СГС и минерального масла МВП.

Плотность при 20 °С—0,89—0,96 г/см<sup>3</sup>.

Массовая доля кремния — 19—23 %.

**1. МАРКИ И ТЕХНИЧЕСКИЕ ТРЕБОВАНИЯ**

1.1. Гидравлическая жидкость должна быть изготовлена в соответствии с требованиями настоящего стандарта по технологическому регламенту, утвержденному в установленном порядке.

1.2. В зависимости от назначения гидравлическая жидкость изготавливается двух марок:

132-10 — для работы в гидросистемах в интервале температур от минус 70 до плюс 100 °С;

132-10Д — для работы в электрически изолированных системах в интервале температур от минус 70 до плюс 100 °С.

**1.3. Характеристики**

1.3.1. По физико-химическим показателям гидравлическая жидкость должна соответствовать требованиям и нормам, указанным в таблице.

Издание официальное



Перепечатка воспрещена

© Издательство стандартов, 1989  
© ИПК Издательство стандартов, 1997  
Переиздание с изменениями

Наименование показателя	Норма для марки		Метод испытания
	132-10 ОКП 22 5739 0101	132-10Д ОКП 22 5739 0102	
1. Внешний вид	Прозрачная жидкость	Прозрачная жидкость	По ГОСТ 20841.1
2. Цвет по йодометрической шкале не более	7	7	По ГОСТ 19266
3. Содержание доли механических примесей	Отсутствие	Отсутствие	По ГОСТ 20841.1 или по ГОСТ 6370 и п. 3.2 настоящего стандарта
4. Кинематическая вязкость, мм <sup>2</sup> /с, при температуре:			По ГОСТ 33 и п. 3.3 настоящего стандарта
20 °С	20—33	20—33	
50 °С не менее	10	10	
минус 55 °С не более	1100	1100	
5. Температура вспышки, определяемая в открытом тигле, °С, не ниже	130	130	По ГОСТ 4333 и п. 3.4 настоящего стандарта
6. Температура застывания, °С, не выше	Минус 70	Минус 70	По ГОСТ 20287
7. Массовая доля воды, %, не более	0,06	0,06	По п. 3.5 настоящего стандарта
8. Кислотное число, мг КОН/1 г жидкости, не более	0,05	0,05	По ГОСТ 5985 и п. 3.6 настоящего стандарта
9. Удельное объемное электрическое сопротивление при температуре 15—35 °С и относительной влажности 45—75 %, Ом · см, не менее	—	1 · 10 <sup>12</sup>	По ГОСТ 6581 и п. 3.7 настоящего стандарта
10. Тангенс угла диэлектрических потерь при частоте 3 мГц, температуре 15—35 °С и относительной влажности 45—75 % не более	—	0,001	По ГОСТ 22372 и п. 3.8 настоящего стандарта

Наименование показателя	Норма для марки		Метод испытания
	132-10 ОКП 22 5739 0101	132-10Д ОКП 22 5739 0102	
11. Диэлектрическая проницаемость при частоте 3 МГц, температуре 15—35 °С и относительной влажности 45—75 % не более	—	3,0	По ГОСТ 22372 и п. 3.9 настоящего стандарта
12 Пробивное напряжение при частоте 50 Гц, кВ/см, не менее	—	18	По ГОСТ 6581 и п. 3.10 настоящего стандарта

### 1.3.2. Требования безопасности

Гидравлическая жидкость химически инертна, по степени воздействия на организм человека относится к малоопасным веществам — 4-му классу опасности.

Жидкость не оказывает раздражающего действия на кожу, слизистые оболочки глаз и дыхательных путей, не проникает в организм через кожу, кумулятивным действием не обладает.

Жидкость не образует токсичных соединений в воздушной среде и сточных водах в присутствии других веществ.

Жидкость горюча, взрывобезопасна, при горении жидкости выделяются углекислый газ, двуокись кремния и вода.

Температура кипения выше 230 °С. Температурные пределы распространения пламени (воспламенения): нижний 120 °С, верхний 200 °С; температура воспламенения 151 °С; температура самовоспламенения 280 °С.

Применение открытого огня не допускается.

Средства пожаротушения: песок, асбестовое одеяло, огнетушитель ОУ-2, передвижная установка СН-120 с огнегасительным составом Си-Вк, Си-2, СЖБ-БФ-2.

Работы с жидкостью проводят в соответствии с правилами, принятыми для работ с химическими веществами.

#### 1.3.1, 1.3.2. (Измененная редакция, Изм. № 1).

### 1.4. Маркировка

1.4.1. К каждой единице продукции прикрепляют ярлык или наносят на нее с помощью трафарета несмываемой краской следующие обозначения:

наименование предприятия-изготовителя и (или) его товарный знак;  
 наименование продукта и марку;  
 дату изготовления;  
 массу брутто и нетто;  
 номер партии;  
 обозначение настоящего стандарта.

1.4.2. Транспортная маркировка — по ГОСТ 14192 с нанесением основных, дополнительных, информационных надписей и манипуляционных знаков «Верх», для стеклянных бутылей — «Хрупкое. Осторожно».

#### 1.5. Упаковка

Гидравлическую жидкость 132-10 и 132-10Д упаковывают в чистые сухие герметично закрывающиеся бидоны вместимостью 20 дм<sup>3</sup> по ТУ 38.101.169, фляги ФСП по ГОСТ 5799, в алюминиевые бочки типов I и II (исполнения А и Б) вместимостью 110 и 275 дм<sup>3</sup> по ГОСТ 21029.

Степень заполнения тары — 0,95.

По согласованию с потребителем допускается упаковывать жидкость в стеклянные бутылки по ТУ 6—09—5472 вместимостью 10 и 20 дм<sup>3</sup> с пришлифованными или пластмассовыми пробками.

Вкладыш заливного отверстия оплавляют или уплотняют другим способом, обеспечивающим полную герметизацию бидонов на весь период транспортирования и хранения. Горловину стеклянных бутылей обертывают водонепроницаемой пленкой и обвязывают шнуром.

Тара с жидкостью должна быть опломбирована, кроме опасных бидонов.

Бутылки помещают в плотные деревянные ящики № 1—1, 3—1 с решетчатой крышкой по ГОСТ 18573, бидоны — в деревянные решетчатые ящики, тип У-2, № 17—2 (на два бидона) или деревянные решетчатые ящики, тип У-2 (на один бидон) по ГОСТ 2991 и НТД завода-изготовителя. Допускается упаковка бидонов в ящики из гофрированного картона по ГОСТ 9142 и НТД завода-изготовителя (на один бидон).

1.4.2, 1.5. (Измененная редакция, Изм. № 1).

## 2. ПРИЕМКА

2.1. Гидравлическую жидкость принимают партиями. За партию принимают любое количество жидкости, однородной по качеству, полученной в результате одного технологического цикла, и сопровождаемое одним документом о качестве. Документ должен содержать:

наименование предприятия-изготовителя или его товарный знак;

наименование продукта;  
номер партии;  
массу брутто и нетто;  
результаты проведенных анализов или подтверждение о соответствии качества продукта требованиям настоящего стандарта;  
обозначение настоящего стандарта.

2.2. Для проверки качества жидкости от партии отбирают 10 % единиц продукции, но не менее трех единиц при партиях менее 30 упаковочных единиц продукции.

2.3. При получении неудовлетворительных результатов анализа хотя бы по одному из показателей проводят повторный анализ пробы, отобранной от удвоенной выборки той же партии.

Результаты повторного анализа распространяются на всю партию.

2.4. Показатель «температура застывания» определяют периодически не реже раза в квартал.

(Введен дополнительно, Изм. № 1).

### 3. МЕТОДЫ АНАЛИЗА

#### 3.1. Отбор проб

Перед отбором пробы жидкость тщательно перемешивают. Пробы отбирают сухой чистой стеклянной трубкой с оттянутым концом, погружая ее до дна тары.

Отобранные точечные пробы соединяют вместе и объединенную пробу в объеме 1,0 дм<sup>3</sup> помещают в банку с пришлифованной пробкой. На банку со средней пробой наклеивают этикетку с наименованием продукта, номером партии, датой отбора пробы. Банку передают в лабораторию для проведения анализа. Перед каждым анализом пробу тщательно перемешивают.

3.2. Массовую долю механических примесей определяют по ГОСТ 20841.1 или по ГОСТ 6370. При проведении анализа по ГОСТ 6370 50,000 г анализируемой жидкости взвешивают и растворяют в 100 г толуола. Раствор фильтруют через обеззоленный фильтр «синяя лента» (диаметром, равным диаметру пористой пластины), вложенный в тигель с пористой пластиной типа ФКП 32-ПОР 16 (ГОСТ 25336), после чего фильтр промывают 300—400 см<sup>3</sup> толуола.

Фильтрацию раствора и промывание фильтра проводят под вакуумом.

При разногласиях в оценке содержания механических примесей определение проводят по ГОСТ 6370.

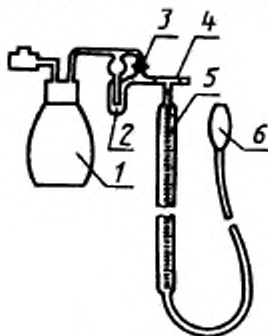
3.3. Кинематическую вязкость определяют по ГОСТ 33, при этом допускается использование термостатирующих устройств, термоста-

тов и термометров, поддерживающих и измеряющих температуру с погрешностью  $\pm 0,25$  °С.

3.1—3.3. (Измененная редакция, Изм. № 1).

3.4. Температуру вспышки определяют по ГОСТ 4333, при этом вместо песчаной бани допускается использование металлической пластины размерами  $(130 \pm 5)$  и  $(40 \pm 5)$  мм с выемкой для тигля. Тигель с жидкостью помещают в выемку так, чтобы край тигля выступал из выемки на 12 мм, а расстояние от нижней плоскости пластины до дна тигля составляло 5—8 мм.

Прибор для определения массовой доли воды



1 — реакционная колба с отводом для гидрида кальция; 2 — склянка Дрекслея; 3 — одноходовой кран; 4 — трехходовой кран; 5 — бюретка; 6 — уравнительная склянка

Черт. 1

### 3.5. Определение массовой доли воды

Сущность метода заключается во взаимодействии гидрида кальция с водой, содержащейся в жидкости, и последующем измерении выделившегося при этом водорода.

#### 3.5.1. Приборы, реактивы

Прибор для определения массовой доли воды (черт. 1), включающий бюретку вместимостью 25 см<sup>3</sup> с ценой деления 0,05 см<sup>3</sup>.

Термометр ртутный стеклянный с пределами измерения от 0 до 50 °С и ценой деления 0,5 °С.

Барометр или anerоид.

Кислота серная по ГОСТ 4204.

Кальция гидрид.

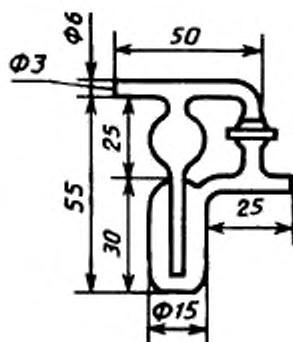
Вода дистиллированная по ГОСТ 6709.

Смазка вакуумная.

### 3.5.2. Подготовка к анализу

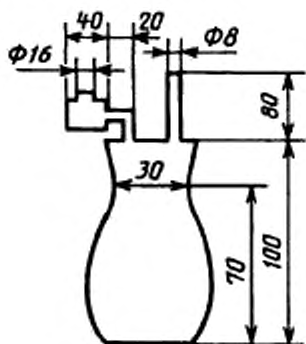
Бюретку и уравнительную склянку (черт. 1) наполняют дистиллированной водой, склянку Дрекслея (черт. 2) — серной кислотой в таком количестве, чтобы конец полого шарика был погружен в кислоту на 4—5 мм. Краны смазывают вакуумной смазкой.

Склянка Дрекслея с краном



Черт. 2

Реакционная колба объемом 200 см<sup>3</sup>



Черт. 3

Серную кислоту в склянке Дрекслея меняют через 20 определений, но не реже чем через 15 сут.

Прибор в собранном виде проверяют на герметичность следующим образом: трехходовой кран бюретки устанавливают в положение, при котором бюретка сообщается с реакционной колбой (черт. 3) и атмосферой. Движением уравнительной склянки устанавливают уровень воды в бюретке на нулевое деление.

Поворотом трехходового крана на 90° прибор отключают от атмосферы, опускают уравнительную склянку до низа бюретки и выдерживают в этом положении 5 мин. Затем поднятием уравнительной склянки уравнивают водные мениски в бюретке и склянке. Если уровень воды в бюретке установится на нулевое деление, то прибор считается герметичным.



3.5.3. *Проведение анализа*

Колебание температуры окружающей среды (помещения) в процессе одного анализа не должно превышать  $\pm 0,5^\circ\text{C}$ .

Во время анализа отмечают барометрическое давление и температуру.

Во взвешенной реакционной колбе (результат взвешивания записывают с точностью до первого десятичного знака) взвешивают 100,0 г анализируемой жидкости.

В боковой отросток колбы помещают около 1 г измельченного в порошок гидроксида кальция. Затем реакционную колбу присоединяют к прибору (см. черт. 1) и устанавливают уровень раствора в бюретке на нулевое деление, как описано выше. Затем реакционную колбу поворачивают так, чтобы гидрид кальция из бокового отростка попал в жидкость, и тщательно перемешивают содержимое колбы.

Выделившийся водород собирают в бюретку, постепенно опуская уравнительную склянку. Через каждые 10—15 мин колбу встряхивают. Наблюдают за уровнем воды в бюретке при совпадении менисков воды в уравнительной склянке и бюретке. Отсчет проводят через 5 мин после встряхивания колбы.

Определение считают законченным, если результаты двух отсчетов, сделанных через 15 мин, совпадают. Продолжительность анализа с момента высыпания гидроксида кальция в жидкость до последнего отсчета должна быть не менее 60 мин.

3.5.4. *Обработка результатов*

Массовую долю воды ( $X$ ) в процентах вычисляют по формуле

$$X = \frac{V \cdot 273(P - p) \cdot 0,000804}{760(273 + t) \cdot m} \cdot 100,$$

- где  $V$  — объем водорода, выделившегося при анализе,  $\text{см}^3$ ;  
 $P$  — барометрическое давление, Па (мм рт. ст.);  
 $p$  — давление паров воды при температуре анализа, Па (мм рт. ст.);  
 0,000804 — коэффициент для пересчета объема водорода в кубических сантиметрах, приведенный к температуре  $0^\circ\text{C}$  и барометрическому давлению 101325 Па (760 мм рт. ст.), на массу воды в граммах;  
 $t$  — температура анализа,  $^\circ\text{C}$ ;  
 $m$  — масса навески анализируемой жидкости, г.

За результат анализа принимают среднее арифметическое результатов двух параллельных определений, абсолютное расхождение между которыми не должно превышать допускаемое, равное 0,001 %, при доверительной вероятности  $P=0,95$ .

3.5.1—3.5.4. (Измененная редакция, Изм. № 1).

3.6. Кислотное число определяют по ГОСТ 5985, применяя в качестве индикатора метиловый красный.

3.7. Удельное объемное электрическое сопротивление при температуре 15—35 °С и относительной влажности 45—75 % определяют по ГОСТ 6581 с помощью плоской измерительной ячейки из нержавеющей стали Х18Н9Т или цилиндрической измерительной ячейки из латуни по двух- или трехзажимной схеме при напряжении 100—500 В.

При подготовке электродов к испытанию применяют толуол по ГОСТ 14710. Ячейку ополаскивают дистиллированной водой по ГОСТ 6709 и высушивают 1 ч при (100±2) °С. Охлаждают и хранят ячейку в эксикаторе над прокаленным хлористым кальцием. Определение проводят на двух образцах.

(Измененная редакция, Изм. № 1).

3.8. Тангенс угла диэлектрических потерь при температуре 15—35 °С, относительной влажности 45—75 % и частоте 3 МГц определяют по ГОСТ 22372 с помощью цилиндрической или плоской измерительной ячейки двухзажимного или трехзажимного типа по ГОСТ 6581 при напряжении 100—500 В на двух образцах. При подготовке электродов к испытанию применяют толуол по ГОСТ 14710. Ячейку готовят в соответствии с п. 3.7 настоящего стандарта.

3.9. Диэлектрическую проницаемость при температуре 15—35 °С, относительной влажности 45—75 % и частоте 3 МГц определяют по ГОСТ 22372 с помощью плоских электродов по двухзажимной схеме по ГОСТ 6581. Подготовку электродов к испытанию проводят по ГОСТ 6581. В качестве растворителя применяют толуол по ГОСТ 14710. Ячейку готовят, как указано в п. 3.7 настоящего стандарта.

Диэлектрическую проницаемость вычисляют по ГОСТ 6581.

За результат анализа принимают среднее арифметическое результатов двух параллельных определений.

3.10. Пробивное напряжение при температуре 15—35 °С, относительной влажности 45—75 % и частоте 50 Гц определяют по ГОСТ 6581 с помощью электродов из латуни по ГОСТ 28053.

При подготовке электродов к испытанию в качестве растворителя применяют толуол по ГОСТ 14710. Ячейку готовят, как указано в п. 3.7 настоящего стандарта. Заполнение ячейки проводят путем переливания жидкости непрерывной струей на наклонную поверхность стенки. После заполнения образец отстаивают 40 мин. После каждого пробоя жидкости тщательно удаляют пузырьки воздуха и частицы сажи из межэлектродного пространства стеклянной палочкой, вводимой в жидкость вертикально у края сосуда с последующим плав-

ным перемещением ее до противоположного края и извлечением из жидкости. Затем жидкость отстаивают в течение 40 мин.

(Измененная редакция, Изм. № 1).

#### 4. ТРАНСПОРТИРОВАНИЕ И ХРАНЕНИЕ

4.1. Жидкость транспортируют в крытых транспортных средствах всеми видами транспорта в соответствии с правилами перевозки грузов, действующими на данном виде транспорта. По железной дороге жидкость перевозят мелкими отправлениями. Жидкость транспортируют в пакетированном виде, формирование пакетов — по ГОСТ 26663, средства скрепления грузов — по ГОСТ 21650, размеры пакета — по ГОСТ 24597.

Жидкость, упакованную в стеклянные бутылки, перевозят автомобильным транспортом.

(Измененная редакция, Изм. № 1).

4.2. Гидравлическую жидкость хранят в таре изготовителя в крытом складском помещении.

#### 5. ГАРАНТИИ ИЗГОТОВИТЕЛЯ

5.1. Изготовитель гарантирует соответствие качества гидравлической жидкости требованиям настоящего стандарта при соблюдении условий транспортирования и хранения.

5.2. Гарантийный срок хранения гидравлической жидкости в таре изготовителя — 5 лет со дня изготовления.

### ИНФОРМАЦИОННЫЕ ДАННЫЕ

1. РАЗРАБОТАН И ВНЕСЕН Министерством химической промышленности СССР

#### РАЗРАБОТЧИКИ

А.Н. Поливанов, канд. техн. наук; Г.И. Панфиленок, канд. техн. наук; Т.В. Королева, канд. техн. наук; М.М. Зубова; И.П. Романова; М.В. Сотникова

2. УТВЕРЖДЕН И ВВЕДЕН В ДЕЙСТВИЕ Постановлением Государственного комитета СССР по стандартам от 16.12.88 № 4182

3. ВЗАМЕН ГОСТ 18613—73

## 4. ССЫЛОЧНЫЕ НОРМАТИВНО-ТЕХНИЧЕСКИЕ ДОКУМЕНТЫ

Обозначение НТД, на который дана ссылка	Номер пункта, подпункта	Обозначение НТД, на который дана ссылка	Номер пункта, подпункта
ГОСТ 33—82	1.3.1	ГОСТ 14710—78	3.7, 3.8, 3.9, 3.10
ГОСТ 2991—85	1.5	ГОСТ 18573—86	1.5
ГОСТ 4204—77	3.5.1	ГОСТ 19266—79	1.3.1
ГОСТ 4333—87	1.3.1, 3.4	ГОСТ 20287—91	1.3.1
ГОСТ 5799—78	1.5	ГОСТ 20841.1—75	1.3.1, 3.2
ГОСТ 5985—79	1.3.1, 3.6	ГОСТ 21029—75	1.5
ГОСТ 6370—83	1.3.1, 3.2	ГОСТ 21650—76	4.1
ГОСТ 6581—75	1.3.1, 3.7, 3.8, 3.9, 3.10	ГОСТ 22372—77	1.3.1, 3.8, 3.9
ГОСТ 6709—72	3.5.1, 3.7	ГОСТ 24597—81	4.1
ГОСТ 9142—90	1.5	ГОСТ 25336—82	3.2
ГОСТ 14192—77	1.4.2	ГОСТ 26663—85	4.1
		ГОСТ 28053—89	3.10

5. Ограничение срока действия снято Постановлением Госстандарта от 28.07.92 № 790
6. ПЕРЕИЗДАНИЕ (январь 1997 г.) с Изменением № 1, утвержденным в июле 1992 г. (ИУС 10—92)

Редактор *Р.С.Федорова*  
 Технический редактор *В.Н.Прусакова*  
 Корректор *И.Л.Шнайдер*  
 Компьютерная верстка *А.Н.Золотаревой*

Изд. лиц. № 021007 от 10.08.95. Сдано в набор 12.03.97. Подписано в печать 02.04.97.  
 Усл.печ.л. 0,70. Уч.-изд.л. 0,67. Тираж 144 экз. С 363 Зак. 253

ИПК Издательство стандартов  
 107076, Москва, Колодезный пер., 14.  
 Набрано в Издательстве на ПЭВМ  
 Филиал ИПК Издательство стандартов - тип. "Московский печатник"  
 Москва, Лялин пер., 6