



ГОСУДАРСТВЕННЫЙ СТАНДАРТ
СОЮЗА ССР

КОЛЕСА ЦЕЛЬНОКАТАНЫЕ

КОНСТРУКЦИЯ И РАЗМЕРЫ

ГОСТ 9036—88

Издание официальное

3 коп. БЗ 12—88/853

ГОСУДАРСТВЕННЫЙ КОМИТЕТ СССР ПО СТАНДАРТАМ
Москва

КОЛЕСА ЦЕЛЬНОКАТАНЫЕ

Конструкция и размеры

Solid-rolled wheels.
Design and dimensions

ГОСТ

9036—88

ОКП 09 4300

Срок действия с 01.01.90
до 01.01.95

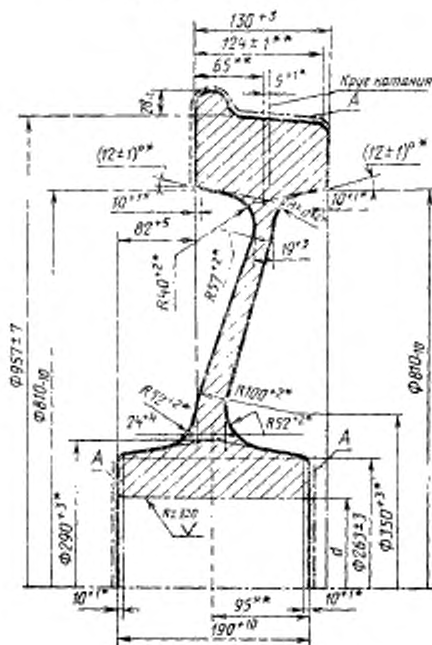
Несоблюдение стандарта преследуется по закону

Настоящий стандарт распространяется на цельнокатанные колеса для колесных пар тележек грузовых и пассажирских вагонов локомотивной тяги, немоторных вагонов электро- и дизель-поездов, а также путевых машин железных дорог колеи 1520 (1524) мм.

Стандарт не распространяется на колеса, предназначенные для ремонта колесных пар.

1. Конструкция и основные размеры колес должны соответствовать указанным на черт. 1 и 4 (приложение 1).

Цельнокатаное колесо диаметром
по кругу катания 957 мм



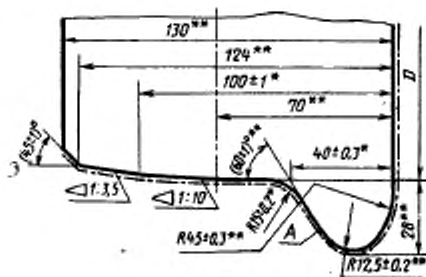
* Размеры обеспечиваются инструментом;

** Размеры для справок.

Черт. 1

Примечания:

1. Допускается по заказу потребителя изготавливать колеса шириной обода (135 ± 1) мм; по согласованию с потребителем поставка колес с необработанной торцевой поверхностью ступицы с внутренней стороны 82 ± 10 .
2. Параметр шероховатости поверхности A — $Rz \leq 80$ мкм,

Профиль поверхности обода
колеса

* Размеры (100 ± 1) мм; $(40 \pm 0,3)$ мм; $(R 15 \pm 0,2)$ мм, а также $(45 \pm 1)^\circ$ обеспечиваются инструментом.

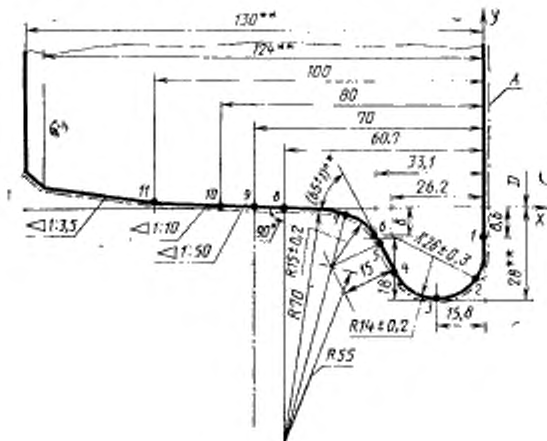
** Размеры для справок.

D — диаметр по кругу катания

Черт. 2

Примечание. Параметр шероховатости поверхности $A - Rz \leq 80$ мкм.

Объединенный профиль поверхности обода колеса



* Размеры обеспечиваются инструментом

** Размеры для справок.

Координаты точек, мм

<i>m</i>	1	2	3	4	5	6	7	8
<i>x</i>	-0,2	-3,7	-15,8	-28,5	-32,8	-33,1	-42,5	-60,7
<i>y</i>	-8,6	-21	-28,0	-19,9	-10,65	-10,0	-2,5	-0,1
<i>m</i>	9	10	11	P15	P70	P26	P14	
<i>x</i>	-70	-80	-100	-46,4	-60,7	-26,2	-15,8	
<i>y</i>	0	+0,1	+1,1	-17,0	-70,1	-8,0	-14,0	

D — диаметр по кругу катания

Черт. 3

Примечание. Параметр шероховатости поверхности $A-Rz \leq 80$ мкм.

Допускается:

обработка наружной поверхности ступицы и боковой поверхности обода с наружной стороны колеса с шероховатостью $Rz \leq 80$ мкм, а также всех поверхностей диска или их частей с шероховатостью $Rz \leq 40$ мкм;

после обработки наличие черновины;

отпечатки на поверхности катания и гребня глубиной не более 0,3 мм;

изготовление колес с толщиной диска у обода не менее 18 мм, а у ступицы — не менее 22 мм;

по заказу потребителя изготовление колес без обработки поверхности отверстия ступицы, а также колес с наружным диаметром ступицы 266^{+15} мм;

изготовление колес по черт. 4 (приложение 1) с цилиндрической проточкой на внутренней поверхности обода с наружной стороны шириной не более 20 мм диаметром 905^{+10} мм. При этом диаметр внутренней поверхности обода с наружной стороны колеса должен быть меньше диаметра внутренней поверхности обода с внутренней стороны колеса не менее чем на 5 мм, но в пределах поля допуска на этот размер. Сопряжение цилиндрической проточки с необработанной внутренней поверхностью обода радиусом 40 мм должно быть плавным и выполнено радиусом 15^{+1} мм. В месте сопряжения поверхностей радиусами 15 и 40 мм допускается уступ высотой не более 2 мм. Шероховатость поверхности цилиндрической проточки и обработанной поверхности радиусом 15 мм должна быть $Rz \leq 80$ мкм, допускается наличие черновин на расстоянии не более 7 мм от боковой поверхности обода.

2. Профиль поверхности обода колеса должен соответствовать указанному на черт. 2, 3 и 5 (приложение 2).

Профиль колеса, указанный на черт. 2, распространяется на колеса для колесных пар тележек грузовых и пассажирских вагонов локомотивной тяги, немоторных вагонов электро- и дизель-поездов, а также путевых машин.

Допускается обработка профиля обода колес по черт. 3 для колесных пар пассажирских вагонов, эксплуатируемых со скоростями движения свыше 160 км/ч, а также колес вагонов промышленного транспорта — по черт. 5 (приложение 2).

3. Профиль поверхности обода колеса по черт. 2 следует проверять шаблоном, приведенным на черт. 6 (приложение 3), профиль поверхности обода колеса по черт. 3 следует проверять шаблоном, приведенным на черт. 7 (приложение 4); а профиль поверхности обода колеса по черт. 5 (приложение 2) следует проверять шаблоном, приведенным на черт. 8 (приложение 5).

При проверке шаблон должен быть плотно прижат к внутренней грани обода колеса и к одной из точек поверхности катания или гребня.

Допускается зазор между профилем колеса и рабочей поверхностью шаблона на поверхности катания и гребня не более 0,5 мм, а по высоте гребня — не более 1 мм.

4. Разность толщины и разность ширины обода по периметру в одном колесе должна быть не более 2 мм, но в пределах поля допусков на эти размеры.

Разность толщины обода проверяют шаблонами с внутренней и наружной сторон колеса и определяют разностью наибольших и наименьших измерений расстояний: с внутренней стороны колеса — от вершины гребня до точки внутренней поверхности обода, расположенной на расстоянии 10 мм от внутренней боковой поверхности обода; с наружной стороны — от точки на поверхности катания, расположенной на расстоянии 20 мм от наружной боковой поверхности обода, до точки внутренней поверхности обода, расположенной на расстоянии 10 мм от наружной боковой поверхности обода.

Ширину обода колеса и ее разность проверяют вне места расположения знаков маркировки на расстоянии не менее 150 мм от крайних знаков маркировки.

Разность ширины обода определяют разностью наибольших и наименьших измерений расстояний между боковыми поверхностями обода с наружной и внутренней сторон колеса.

5. Боковая поверхность обода с внутренней стороны колеса должна быть плоской.

Допускаются следующие виды отклонений от плоскостности обода:

коробление — не более 0,4 мм;

поднутрение или развал — не более 0,5 мм.

Коробление определяют по максимальному зазору по периметру колеса между боковой поверхностью обода с внутренней стороны колеса и плоскостью специального шаблона или разметочной плиты и проверяют наложением шаблона на боковую поверхность обода с внутренней стороны колеса или наложением колеса внутренней стороной на контрольную плиту.

Поднутрение или развал проверяют при помощи специального шаблона в радиальных сечениях обода по периметру колеса и определяют размером зазора между плоскостью шаблона, наложенного на боковую поверхность обода, и основанием гребня или боковой поверхностью обода на расстоянии 10 мм от внутреннего диаметра.

Примечание. Срок введения контроля поднутрения и развала — 01.01.91.

6. Сопряжения внутренних поверхностей обода с его боковыми поверхностями должны быть выполнены в виде скруглений радиусом не более 6 мм или фасок того же размера.

7. Диаметр внутренней поверхности обода с наружной стороны колеса должен быть равен диаметру внутренней поверхности обода с внутренней стороны колеса или быть меньше его, но в пределах поля допуска на диаметр.

8. Разность толщины диска по периметру одного радиуса должна быть не более 2 мм, но в пределах поля допуска на эти размеры.

При автоматическом контроле толщину диска определяют минимальные размеры в зонах у обода и у ступицы, при этом определяют расстояние между двумя точками поверхности диска, лежащими на прямой, параллельно оси колеса.

9. Диск по длине должен быть конусообразным.

Толщина прокатанной части диска на расстоянии до 130 мм по прямой от точки внутренней поверхности обода, расположенной на расстоянии 10 мм от боковой поверхности обода с внутренней стороны колеса, допускается равной толщине диска у обода. Переход от штампованной части к прокатанной должен быть плавным. В месте перехода допускается уступ высотой не более 2 мм при условии, что пересекающиеся плоскости штампованной и катаной частей должны образовывать тупой угол. Высоту уступа контролируют шаблоном с опорами на диск на расстоянии 10 мм от уступа и высотой опор 2 мм.

На поверхности диска, ступицы и на сопряжениях диска со ступицей, на внутренних поверхностях обода допускаются неровности и отпечатки, риски и углубления глубиной не более 1,0 мм с плавным переходом к основной поверхности, а в зоне диска, прилегающей к ободу, — не более 0,5 мм. Зоной диска, прилегающей к ободу, считается участок перехода радиусом 40 мм, продолжающийся к центру колеса на 50 мм.

10. Допуск параллельности торцевых поверхностей ступицы относительно боковой поверхности обода с внутренней стороны колеса 2,5 мм.

Допуск параллельности указанных поверхностей определяют разностью (по диаметру обода) расстояний от боковой поверхности обода с внутренней стороны колеса у основания гребня до плоскости, проходящей через торцевую поверхность ступицы.

Сопряжения торцевых поверхностей ступицы с ее наружными поверхностями должны быть скруглены радиусом не более 10 мм или иметь фаску того же размера.

11. Разностенность ступицы колеса не более 4 мм.

Разностенность определяют по наибольшей разности размеров толщины стенки ступицы, измеренной на расстоянии 10 мм от торцевых поверхностей.

12. Диаметр d отверстия ступицы колеса по черт. 1 должен быть равен 190_{-4} мм.

По заказу потребителя допускается изготавливать колеса по черт. 1 диаметром $d = 175_{-4}$ мм.

13. Эксцентриситет обработанного отверстия ступицы относительно круга катания колеса должен быть не более 1 мм, а необработанного отверстия — не более 3 мм.

Эксцентриситет колеса определяют полуразностью наибольшего и наименьшего из радиальных измерений в одной плоскости при измерении от поверхности отверстия ступицы до круга катания колес.

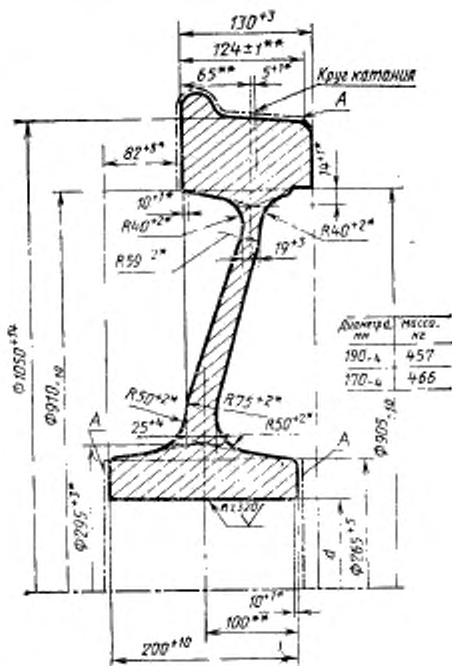
14. Допуск круглости колеса по кругу катания 0,25 мм.

Допуск круглости колеса определяют полуразностью наибольшего и наименьшего размеров диаметра круга катания.

15. Масса колеса приведена в приложении 6.

16. Технические требования — по ГОСТ 10791. Колеса для колесных пар тележек пассажирских вагонов, эксплуатируемых со скоростями движения от 160 до 200 км/ч, изготавливают по специальным техническим требованиям.

Цельнокатаное колесо диаметром по кругу катания 1050 мм для ремонта вагонов



* Размеры обеспечиваются инструментом,

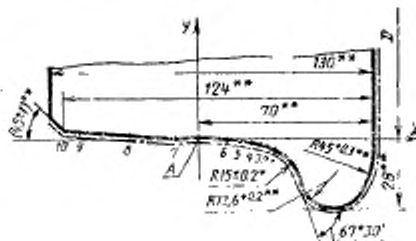
** Размеры для справок.

Черт. 4

Примечание. Параметр шероховатости поверхности А— $Rz \leq 80$ мкм.

ПРИЛОЖЕНИЕ 2
Обязательное

Криволинейный профиль поверхности
обода колеса для вагонов
промышленного транспорта



* Размеры обеспечиваются инструментом,

** Размеры для справок,

D — диаметр по кругу катания.

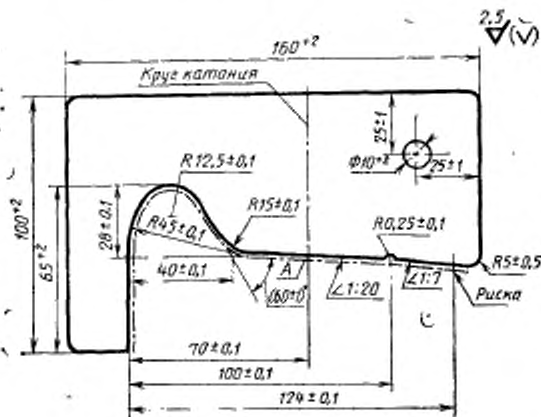
Координаты точек, мм

m	1	2	3	4	5	6	7	8	9	10
x	+32,5	+30,0	+27,5	+20,5	+17,5	+12,5	-10,0	-2,5	-47	-54
y	-6,6	-5,01	-4,07	-2,79	-1,92	-1,25	+0,76	+1,68	+2,73	+3,02

Черт. 5

Примечание. Параметр шероховатости поверхности $A-Rz \leq 80$ мкм.

Шаблон для проверки профиля обода цельнокатаного колеса после обработки

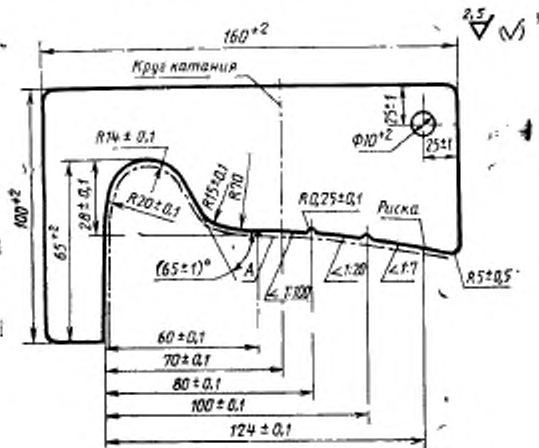


Черт. 6

Примечание. Параметр шероховатости поверхности А— $Rz \leq 1,25$ мкм.

ПРИЛОЖЕНИЕ 4
Справочное

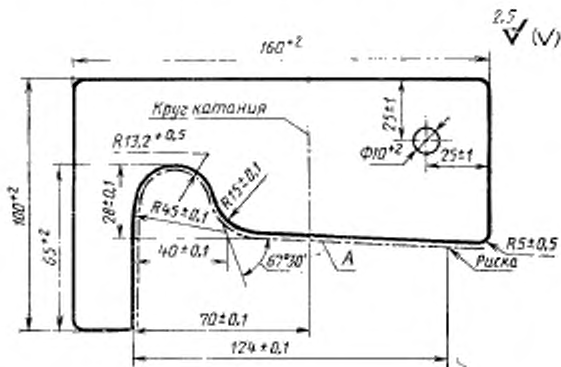
Шаблон для проверки объединенного профиля
обода колеса после обработки



Черт. 7

Примечание Параметр шероховатости поверхности А— $Rz \leq 1,25$ мкм

Шаблон для проверки криволинейного профиля обода цельнокатаного колеса после обработки



Черт. 8

Примечание. Параметр шероховатости поверхности А— $Rz \leq 1,25$ мкм.

ПРИЛОЖЕНИЕ 6
Справочное

МАССА ЦЕЛЬНОКАТАНОГО КОЛЕСА

Диаметр колеса, мм	Диаметр d , мм	Масса*, кг
957	190	391
	175	398

* Допускается по заказу потребителя изготавливать колеса с толщиной диска у обода 17^{+3} мм и у ступицы 24 ± 2 мм с массой 385 кг и 392 кг соответственно диаметру d .

Массу колеса определяют расчетом, исходя из среднего поля допусков на его размеры.

ИНФОРМАЦИОННЫЕ ДАННЫЕ

1. РАЗРАБОТАН Министерством путей сообщения СССР, Министерством тяжелого, энергетического и транспортного машиностроения СССР, Министерством черной металлургии СССР

ВНЕСЕН Министерством путей сообщения СССР

ИСПОЛНИТЕЛИ

В. А. Матюшин, канд. техн. наук; **В. Д. Черников**; **А. А. Долматов**, канд. техн. наук; **В. Н. Цюренко**, канд. техн. наук; **А. И. Речкалов**, канд. техн. наук; **А. В. Кузнецов**, канд. техн. наук; **В. Я. Френкель**; **С. Х. Флюменбаум**; **А. М. Березовский**, канд. техн. наук; **А. Л. Кузьмич**; **И. Г. Узлов**; **Ю. Т. Худик**; **М. С. Валетов**; **Е. Н. Бухиник**

2. УТВЕРЖДЕН И ВВЕДЕН В ДЕЙСТВИЕ Постановлением Государственного комитета СССР по стандартам от 21.12.88 № 4340

3. Срок проверки — 1994 г.,
периодичность проверки — 5 лет

4. ВЗАМЕН ГОСТ 9036—76

5. ССЫЛОЧНЫЕ НОРМАТИВНО-ТЕХНИЧЕСКИЕ ДОКУМЕНТЫ

Обозначение НТД, на который дана ссылка	Номер пункта
ГОСТ 10791—81	16

Редактор *О. К. Абашкова*
Технический редактор *В. Н. Прусакова*
Корректор *А. С. Черноусова*

Сдано в наб. 17.01.89 Подп. в печ. 20.03.89 1,0 усл. в. л. 1,0 усл. кр.-отт. 0,61 уч.-изд. л.
Тир. 10 000 Цена 3 коп.

Ордена «Знак Почета» Издательство стандартов, 123840, Москва, ГСП, Новопроспектский пер., 3
Тип. «Московский печатник». Москва, Лялин пер., 6. Зак. 195