

**ВИНТЫ САМОНАРЕЗАЮЩИЕ
С ПОЛУПОТАЙНОЙ ГОЛОВКОЙ
И ЗАОСТРЕННЫМ КОНЦОМ
ДЛЯ МЕТАЛЛА И ПЛАСТМАССЫ**

КОНСТРУКЦИЯ И РАЗМЕРЫ

Издание официальное



Москва
Стандартинформ
2007

ВИНТЫ САМОНАРЕЗАЮЩИЕ С ПОЛУПОТАЙНОЙ ГОЛОВКОЙ
И ЗАОСТРЕННЫМ КОНЦОМ ДЛЯ МЕТАЛЛА И ПЛАСТМАССЫГОСТ
11651—80

Конструкция и размеры

Взамен
ГОСТ 10620—63,
ГОСТ 11651—65
в части винтов
с заостренным концомSelf-tapping raised countersunk head and sharpening end screws for metals
and plastics. Design and dimensions

МКС 21.060.10

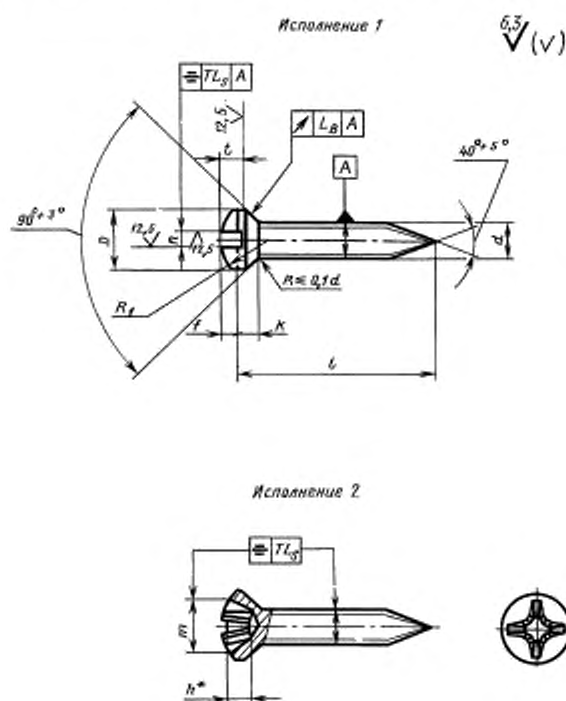
Постановлением Государственного комитета СССР по стандартам от 30 декабря 1980 г. № 6110 дата введения
установлена

01.01.82

Ограничение срока действия снято Постановлением Госстандарта СССР от 29.03.91 № 399

1. Настоящий стандарт распространяется на самонарезающие винты с полупотайной головкой и заостренным концом для металла и пластмассы класса точности В с номинальным диаметром резьбы от 2,5 до 8 мм.

2. Конструкция и размеры винтов должны соответствовать указанным на чертеже и в табл. 1, 2.



* Размер для справок.

Издание официальное

Перепечатка воспрещена

★

Издание с Изменением № 1, утвержденным в апреле 1985 г. (ИУС 7—85).

Таблица 1

Размеры, мм

Номинальный диаметр резьбы d		2,5	3	4	5	6	8
Шаг резьбы P		1,25		1,75	2,0	2,5	3,5
Диаметр головки D	Номи.	4,7	5,6	7,4	9,2	11,0	14,5
	Пред. откл. по h 14	-0,30		-0,36		-0,43	
Высота головки K , не более		1,50	1,65	2,20	2,50	3,00	4,00
Высота сферы $f \approx$		0,60	0,75	1,00	1,25	1,50	2,00
Радиус сферы головки $R_1 \approx$		5,4	6,0	8,0	9,4	12,0	15,0
Ширина шлица h	Номи.	0,6	0,8	1,0	1,2	1,6	2,0
	Не менее	0,66	0,86	1,06	1,26	1,66	2,06
	Не более	0,80	1,00	1,20	1,51	1,91	2,31
Глубина шлица l	Не менее	1,0	1,2	1,6	2,0	2,4	3,2
	Не более	1,2	1,45	1,9	2,3	2,8	3,7
Допуск биения в заданном направлении (2IT14)		0,60		0,72		0,86	
Допуск симметричности шлица относительно стержня в диаметральном выражении (2IT14)		0,50		0,60			0,72
Номер крестообразного шлица		1		2		3	
Диаметр крестообразного шлица m , не более		3,0	3,3	4,6	5,3	7,2	8,7
Глубина крестообразного шлица h		1,50	1,80	2,10	2,85	3,20	4,65
Глубина вхождения калибра в крестообразный шлиц	Не более	1,6	1,9	2,4	3,1	3,7	5,2
	Не менее	1,3	1,6	1,9	2,6	3,2	4,7
Недовод резьбы, не более		0,8			1,0		

Примечание. Крестообразный шлиц — по ГОСТ 10753—86.

Таблица 2

мм

Длина винта l		Номинальный диаметр резьбы d						
Номи.	Пред. откл. по j , 17	2,5	3	4	5	6	8	
6	± 0,75			—	—	—	—	
8				—	—	—	—	
10					—	—	—	
12	± 0,90					—	—	
14						—	—	
16							—	
(18)							—	
20	± 1,05	—	Стандартные длины					
(22)		—						
25		—						
30		—						
35		—						
40	± 1,25	—		—				
45		—		—				
50		—		—	—			
		—		—	—	—		

Примечание. Длины l , заключенные в скобках, применять не рекомендуется.

С. 3 ГОСТ 11651—80

Примеры условного обозначения:

Винт в исполнении 1, диаметром 5 мм, длиной 30 мм, из материала группы 01, без покрытия, с крупным шагом резьбы

Винт 5 × 30.01 ГОСТ 11651—80

То же, в исполнении 2, диаметром 5 мм, с крупным шагом резьбы, длиной 30 мм, из материала группы 01, с цинковым покрытием толщиной 6 мкм, хромированным

Винт 2—5 × 30.01.016 ГОСТ 11651—80

(Измененная редакция, Изм. № 1).

3. Технические требования, резьба, методы контроля, правила приемки, упаковка и маркировка — по ГОСТ 10618—80.

4. Теоретическая масса винтов указана в приложении 1.

5. **(Исключен, Изм. № 1).**

*ПРИЛОЖЕНИЕ 1
Справочное*

Теоретическая масса самонарезающих винтов

Длина винта <i>l</i> , мм	Номинальный диаметр резьбы <i>d</i> , мм					
	2,5	3	4	5	6	8
	Масса 1000 шт. стальных винтов с крупным шагом резьбы, кг »					
6	0,23	0,35	—	—	—	—
8	0,29	0,43	0,85	—	—	—
10	0,35	0,51	0,99	1,60	—	—
12	0,40	0,59	1,13	1,82	2,89	—
14	0,46	0,67	1,27	2,04	3,22	—
16	0,52	0,75	1,41	2,26	3,55	5,21
18	0,57	0,83	1,55	2,48	3,88	5,78
20	—	0,91	1,69	2,70	4,21	6,35
22	—	—	1,83	2,92	4,54	6,92
25	—	—	2,04	3,25	5,03	7,77
30	—	—	2,32	3,80	5,84	9,19
35	—	—	2,60	4,35	6,65	10,61
40	—	—	—	4,90	7,46	12,03
45	—	—	—	5,45	8,27	13,45
50	—	—	—	—	9,08	14,87

ПРИЛОЖЕНИЕ 2. (Исключено, Изм. № 1).