

Инструмент для холоднштамповочных автоматов

МАТРИЦЫ ПЕРВОГО ПЕРЕХОДА**Конструкция и размеры**Tools for cold-forming machines.
1st station dies.
Construction and dimensions**ГОСТ
26507-85**

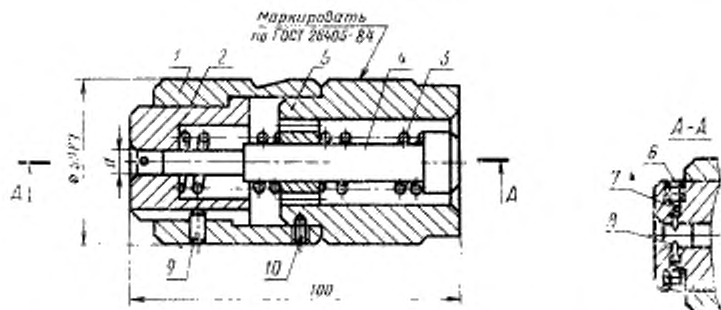
ОКП 39 6329

Постановлением Государственного комитета СССР по стандартам от 29 марта 1985 г. № 962 срок введения установлен**с 01.07.87****Несоблюдение стандарта преследуется по закону**

1. Настоящий стандарт распространяется на матрицы первого перехода для высадки заготовок гаек номинальным диаметром резьбы от 4 до 20 мм.

2. Конструкция и размеры матриц для автомата АА1617 должны соответствовать указанным для исполнения 1 на черт. 1 и в табл. 1; для исполнения 2 на черт. 2 и в табл. 2.

Исполнение 1



1—корпус 1105-0032/001 (кол. 1); 2—матрица по табл. 1; 3—проставка 1105-0032/003 (кол. 1); 4—выталкиватель по табл. 1; 5—пружина 1105-0032/005 (кол. 2); 6—винт 1105-0032/006 (кол. 2); 7—пружина 1105-0032/007 (кол. 2); 8—фиксатор 1105-0032/008 (кол. 2); 9—шпифт 4т6×12 по ГОСТ 3128—70 (кол. 1); 10—литц В.М5-6g×8.14Н.05 по ГОСТ 1478—84 (кол. 1)

Черт. 1

Таблица 1

Размеры, мм

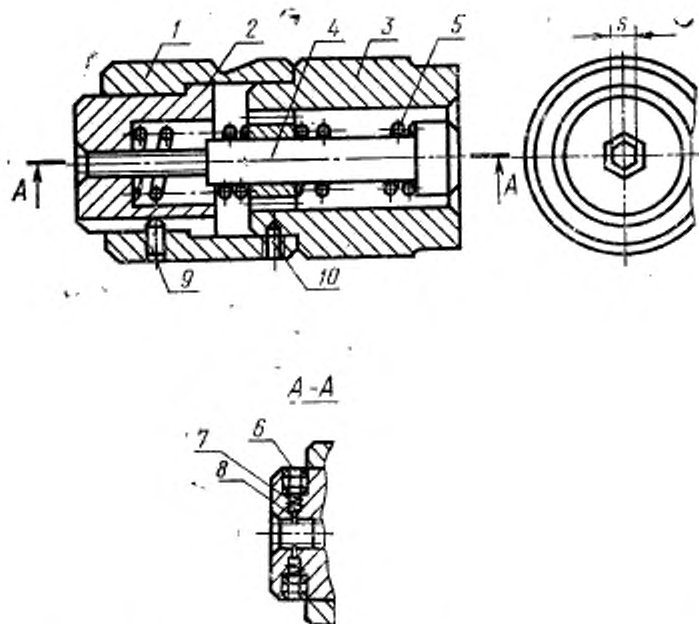
Обозначение матрицы	Применяемость. Номинальный диаметр резьбы	Изготавливаемая гайка		d (поле допуска Н9)	Поз. 2 Матрица Кол. 1	Поз. 4 Выталкиватель Кол. 1	Масса, кг, не более
		Обозначение стандарта					
Обозначение деталей							
1105-0032	M4	ГОСТ 5915—70; ГОСТ 5927—70; ГОСТ 5929—70		6,12	1105-0032/002	1105-0032/004	1,143
1105-0033	M5			7,14	1105-0033/002	1105-0033/004	1,142

Пример условного обозначения матрицы размером $d=6,12$ мм:

Матрица 1105-0032 ГОСТ 26507—85

Исполнение 2

Остальное — см. черт. 1



1—корпус 1105-0032/001 (кол. 1); 2—матрица по табл. 2; 3—проставка 1105-0032/003 (кол. 1); 4—выталкиватель по табл. 2; 5—пружина 1105-0032/005 (кол. 2); 6—винт 1105-0032/006 (кол. 2); 7—пружина 1105-0032/007 (кол. 2); 9—штифт 4п 6X12 по ГОСТ 3128-70 (кол. 1); 10—винт В.М5-6gX8.14H.05

Черт. 2

Таблица 2

Размеры, мм

Обозначение матрицы	Применяемость	Изготавливаемая гайка		S (поле допуска H9)	Поз. 2 Матрица Кол. 1
		Номинальный диаметр резьбы	Обозначение стандарта		
1105-0034		M4	ГОСТ 5927—70; ГОСТ 5929—70	6,58	1105-0034/002
1105-0035			ГОСТ 5915—70	6,44	1105-0035/002
1105-0036		M5	ГОСТ 5927—70; ГОСТ 5929—70	7,58	1105-0036/002
1105-0037			ГОСТ 5915—70	7,44	1105-0037/002

Продолжение табл. 2

Размеры, мм

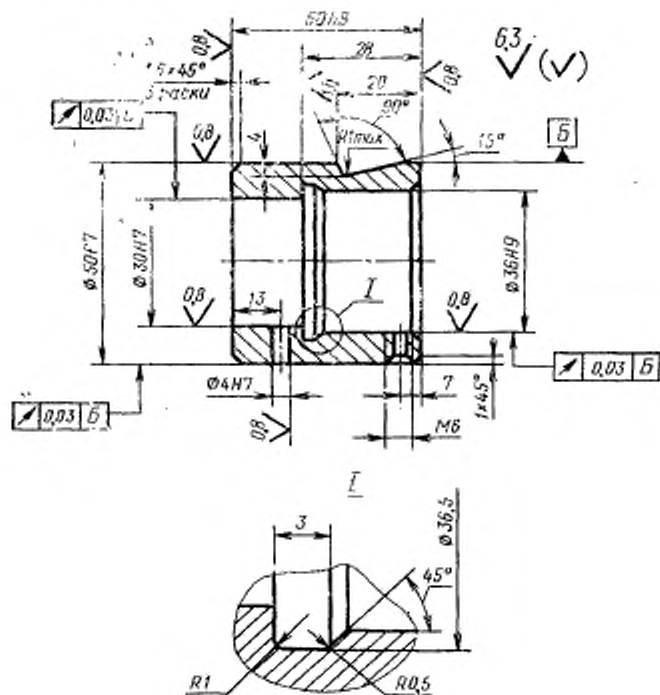
Обозначение матрицы	Поз. 4 Выталкиватель Кол. 1	Поз. 8 Фиксатор Кол. 2	Масса, кг, не более
1105-0034	1105-0034/004	1105-0032/008	1,142
1105-0035	1105-0035/004	1105-0035/008	1,142
1105-0036	1105-0036/004		1,142
1105-0037	1105-0037/004		1,143

Пример условного обозначения матрицы размером $S=6,58$ мм:

Матрица 1105-0034 ГОСТ 26507—85

2.1. Технические требования — по ГОСТ 26405—84.

3. Конструкция и размеры корпуса должны соответствовать указанным на черт. 3.



Масса 0,377 кг

Черт. 3

Условное обозначение корпуса:

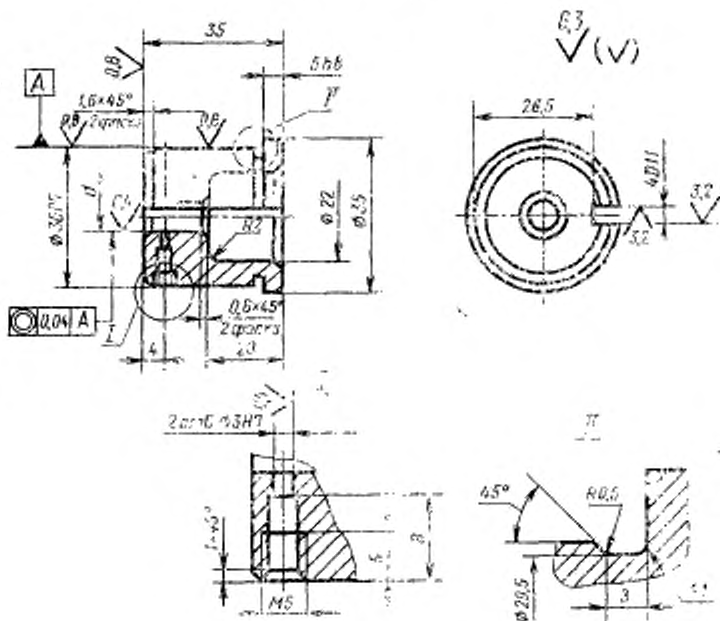
1105-0032/001 ГОСТ 26507—85

3.1. Материал -- сталь У8А по ГОСТ 1435—74

3.2. Твердость 58,5...60 HRC₂.

4. Конструкция и размеры матриц должны соответствовать указанным: для исполнения 1 на черт. 4 и в табл. 3, для исполнения 2 на черт. 5 и в табл. 4.

Исполнение 1



Черт. 4

Таблица 3

Размеры, мм

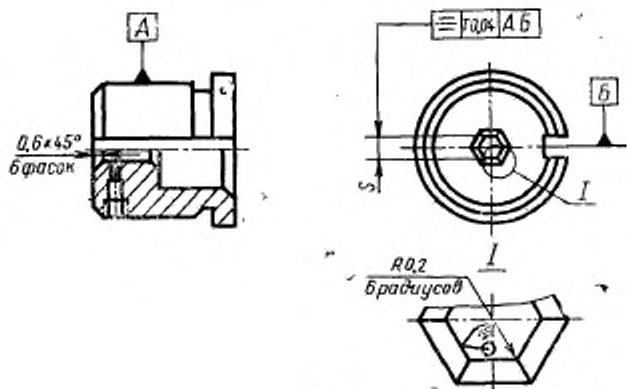
Обозначение матрицы	d (по допуску H9)	Масса, кг, не более
1105-0032/002	6,12	0,131
1105-0033/002	7,14	0,130

Пример условного обозначения матрицы размером $d=6,12$ мм:

Матрица 1105-0032/002 ГОСТ 26507—85

Исполнение 2

Остальное — см. черт. 4



Черт. 5

Таблица 4

Размеры, мм

Обозначение матрицы	S (поле допуска Н9)	Масса, кг, не более
1105-0034/002	6,58	0,131
1105-0035/002	6,44	0,131
1105-0036/002	7,58	0,129
1105-0037/002	7,44	0,130

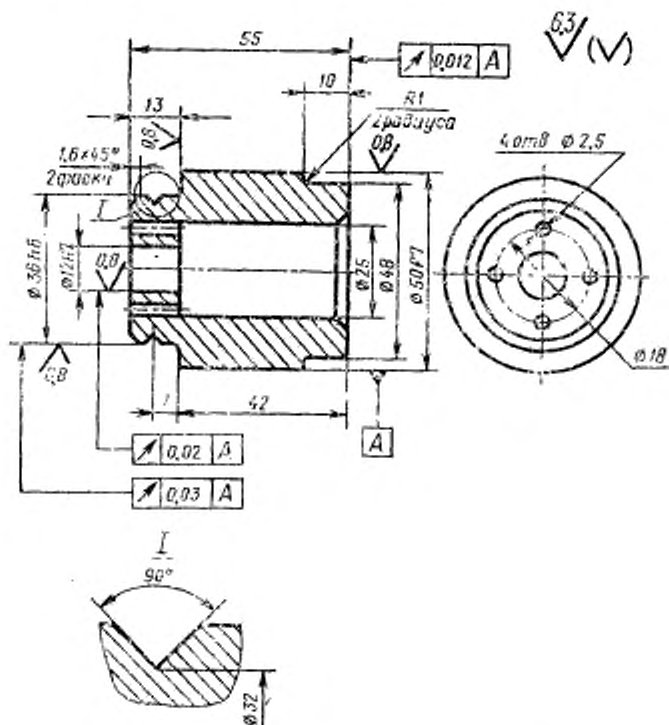
Пример условного обозначения матрицы размером $S=6,58$ мм:

Матрица 1105-0033/002 ГОСТ 26507—85

4.1. Материал — сталь Р6М5 по ГОСТ 19265—73.

4.2. Твердость 64...66 HRC, .

5. Конструкция и размеры проставки должны соответствовать указанным на черт. 6.



Масса — 0,539 г.

Черт. 6

Условное обозначение проставки:

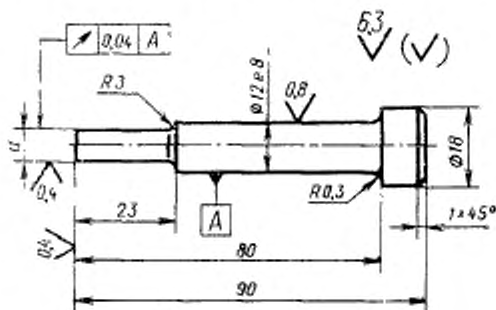
Проставка 1105-9032/003 ГОСТ 26507—85

5.1. Материал — сталь 9ХС по ГОСТ 5950—73.

5.2. Твердость 59...63 HRC₂.

6. Конструкция и размеры выталкивателей должны соответствовать указанным для исполнения 1 на черт. 7 и в табл. 5; для исполнения 2 на черт. 8 и в табл. 6.

Исполнение 1



Черт. 7

Таблица 5

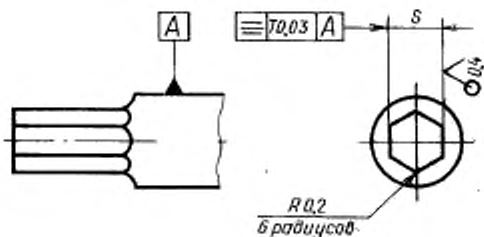
Размеры, мм

Обозначение выталкивателя	d (поле допуска 9)	Масса, кг, не более
1105-0032/004	6,12	0,081
1105-0033/004	7,14	0,082

Пример условного обозначения выталкивателя размером $d=6,12$ мм:

Выталкиватель 1105-0032/004 ГОСТ 26507—85

Исполнение 2
Остальное — см. черт. 7



Черт. 8

Размеры, мм

Таблица 6

Обозначение выталкивателя	S (поле допуска 19)	Масса, кг, не более
1105-0034/004	6,58	0,080
1105-0035/004	6,44	0,080
1105-0036/004	7,58	0,082
1105-0037/004	7,44	0,082

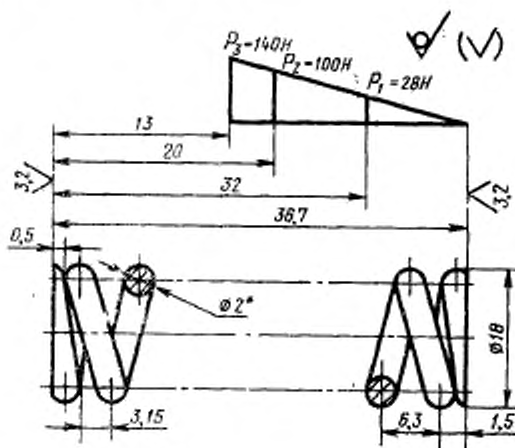
Пример условного обозначения выталкивателя
размером $S=6,58$ мм:

Выталкиватель 1105-0034/004 ГОСТ 26507—85

6.1. Материал — сталь У10А по ГОСТ 1435—74.

6.2. Твердость 59...60 HRC, .

7. Конструкция и размеры пружины сжатия должны соответствовать указанным на черт. 9.



* Размеры и параметры для справок.

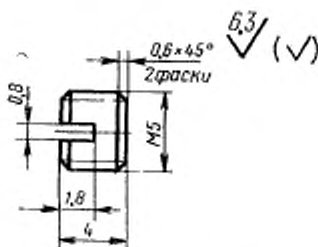
Масса — 0,009 кг.

Черт. 9

Условное обозначение пружины:

Пружина 1105-0032/005 ГОСТ 26507—85

- 7.1. Направление навивки пружины — правое.
- 7.2. Длина развернутой пружины $L=350$ мм.
- 7.3. Число рабочих витков $n=5,5$.
- 7.4. Число витков полное $n_1=7$.
- 7.5. Материал — проволока II по ГОСТ 9389—75.
- 7.6. Диаметр контрольного стержня $D_c = 14$ мм.
8. Конструкция и размеры винта должны соответствовать указанным на черт. 10



Масса — 0,001 кг

Черт. 10

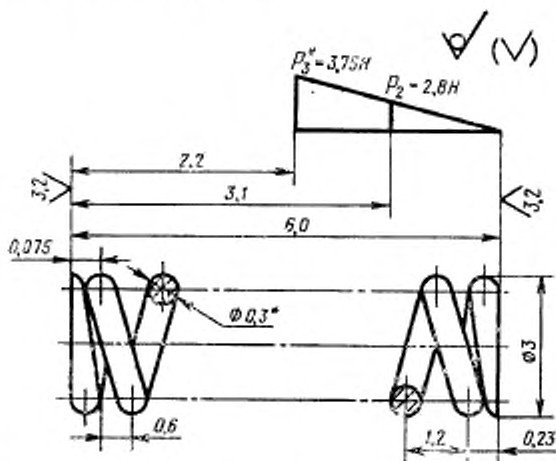
Условное обозначение винта:

Винт 1105-0032/006 ГОСТ 26507—85

8.1. Материал — сталь 35 по ГОСТ 1050—74.

8.2. Твердость 32..42 HRC₂.

9. Конструкция и размеры пружины сжатия должны соответствовать указанным на черт. 11.



* Размеры и параметры для справок.

Масса — 0,0003 кг.

Черт. 11

Условное обозначение пружины:

Пружина 1105-0032/007 ГОСТ 26507—85

9.1. Направление навивки пружины — правое.

9.2. Длина развернутой пружины — $L=50$ мм.

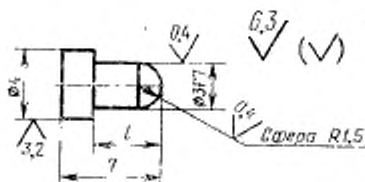
9.3. Число рабочих витков — $n=5$.

9.4. Число витков полное $n_1=6,5$.

9.5. Диаметр контрольной гильзы $D_r=3,8$ мм.

9.6. Материал — проволока II по ГОСТ 9389—75.

10. Конструкция и размеры фиксаторов должны соответствовать указанным на черт. 12 и в табл. 7.



Черт. 12

Таблица 7

Размеры, мм

Обозначение фиксатора	l (поле допуска $j_6/14$)	Масса, кг, не более
1105-0032/008	4,4	0,0004
1105-0035/008	3,9	

Пример условного обозначения фиксатора размером $l=4,4$ мм:

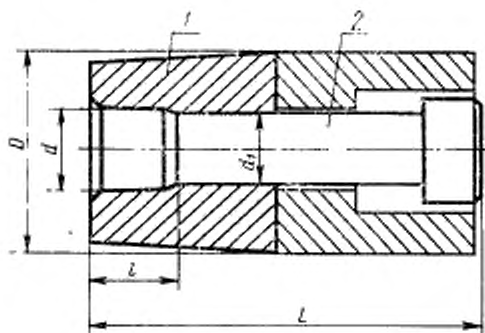
Фиксатор 1105-0032/008 ГОСТ 26507—85

10.1. Материал — сталь У8А по ГОСТ 1435—74.

10.2. Твердость 58,5...60 HRC₂.

10.3. Технические требования — по ГОСТ 26405—84.

12. Конструкция и размеры матриц для автоматов АВ1818, АВ1819, АВ1820, АВ1821, АВ1822, АВ1823 должны соответствовать указанным на черт. 14 и в табл. 8 и 9.



Черт. 14

Таблица 8

Размеры, мм

Обозначение матрицы	Применяемость	Изготавливаемая гайка		D	L	d	d ₁	t	Масса, кг, не более			
		Нормальный диаметр резьбы	Обозначение стандарта							Поле допуска		
										IT	IT	H9
1105-0001		M6	ГОСТ 5915—70	26,30	41	7,96	6,96	8,5	0,085			
1105-0002	ГОСТ 5927—70		9,0					0,156				
1105-0003	ГОСТ 5929—70		6,5					0,026				
1105-0004		M8	ГОСТ 2524—70	27,47	51	11,83	10,35	8,5	0,143			
1105-0005	ГОСТ 5915—70		9,0					0,141				
1105-0006	ГОСТ 5927—70		6,5					0,145				
1105-0007		M10	ГОСТ 5929—70	33,68	61	10,93	9,57	9,0	0,140			
1105-0008	ГОСТ 2524—70		10,0					0,221				
1105-0009	ГОСТ 5915—70		10,5					0,219				
1105-0010		M10	ГОСТ 5927—70	33,68	61	16,19	14,10	7,5	0,236			
1105-0011	ГОСТ 5929—70		11,8					0,203				

Размеры, мм

Обозначение матрицы	Принадлежность	Изготавливаемая гайка					Масса, кг, не более		
		Номинальный диаметр резьбы	Обозначение стандарта	D	L	d		d ₁	t
				Поле допуска					
		17	h9	119		1, 12			
1105-0012		M12	ГОСТ 2524—70	37,80	81	18,30	16,10	11,5	0,335
1105-0013	ГОСТ 5915—70						12,0	0,333	
1105-0014	ГОСТ 5927—70		16,12			14,10	12,0	0,322	
1105-0015			ГОСТ 5929—70				8,0	0,342	
1105-0016		M14	ГОСТ 5915—70	14,20	91			16,0	0,502
1105-0017	ГОСТ 5927—70		18,36			16,07	16,5	0,499	
1105-0018	ГОСТ 5929—70						11,5	0,510	
1105-0019		M16	ГОСТ 2524—70					12,5	0,508
1105-0020	ГОСТ 5915—70				15,0	0,521			
1105-0021	ГОСТ 5927—70		22,44	19,64	20,0	0,506			
1105-0022			ГОСТ 5929—70				10,5	0,533	
1105-0023		M18	ГОСТ 2524—70	50,50	101	18,36	16,07	18,5	0,496
1105-0024	ГОСТ 5915—70						21,5	0,735	
1105-0025	ГОСТ 5927—70		22,44			19,64	22,0	0,688	
1105-0026			ГОСТ 5929—70				14,0	0,737	
1105-0027		M20	ГОСТ 2524—70			18,87	16,51	23,5	0,717
1105-0028	ГОСТ 5915—70				23,5	0,741			
1105-0029	ГОСТ 5927—70		24,48	21,42	24,0	0,739			
1105-0030			ГОСТ 5929—70				16,0	0,769	
1105-0031			ГОСТ 2524—70				19,5	0,759	

Таблица 9

Обозначение матрицы	Поз. 1 Матрица Кол. 1	Поз. 2 Вытяжка детали Кол. 1
	Обозначение деталей	
1105-0001	1105-0001/001	1105-0001/002
1105-0002	1105-0002/001	1105-0002/002
1105-0003	1105-0003/001	1105-0003/002
1105-0004	1105-0004/001	1105-0004/002
1105-0005	1105-0005/001	1105-0005/002
1105-0006	1105-0006/001	1105-0006/002
1105-0007	1105-0007/001	1105-0007/002
1105-0008	1105-0008/001	1105-0008/002
1105-0009	1105-0009/001	1105-0009/002
1105-0010	1105-0010/001	1105-0010/002
1105-0011	1105-0011/001	1105-0011/002
1105-0012	1105-0012/001	1105-0012/002
1105-0013	1105-0013/001	1105-0013/002
1105-0014	1105-0014/001	1105-0014/002
1105-0015	1105-0015/001	1105-0015/002
1105-0016	1105-0016/001	1105-0016/002
1105-0017	1105-0017/001	1105-0017/002
1105-0018	1105-0018/001	1105-0018/002
1105-0019	1105-0019/001	1105-0019/002
1105-0020	1105-0020/001	1105-0020/002
1105-0021	1105-0021/001	1105-0021/002
1105-0022	1105-0022/001	1105-0022/002
1105-0023	1105-0023/001	1105-0023/002
1105-0024	1105-0024/001	1105-0024/002
1105-0025	1105-0025/001	1105-0025/002
1105-0026	1105-0026/001	1105-0026/002
1105-0027	1105-0027/001	1105-0027/002
1105-0028	1105-0028/001	1105-0028/002

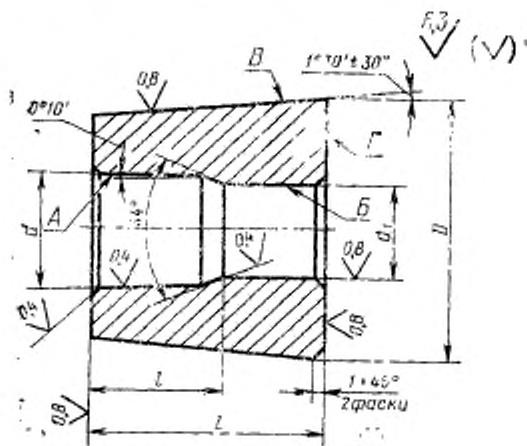
Обозначение матрицы	Поз. 1 Матрица Кол. 1	Поз. 2 Вытажливатель Кол. 1
	Обозначение деталей	
1105-0029	1105-0029/001	1105-0029/002
1105-0030	1105-0030/001	1105-0030/002
1105-0031	1105-0031/001	1105-0031/002

Пример условного обозначения матрицы размера $d=7,96$ мм, $l=8,5$ мм:

Матрица 1105-0001 ГОСТ 26507—85

12.1. Технические требования — по ГОСТ 26405—84.

13. Конструкция и размеры матриц должны соответствовать указанным на черт. 15 и в табл. 10.



Черт. 15

Таблица 10

Размеры, мм

Обозначение матрицы	D	L	d	d ₁	t	Масса, кг, не более			
	Поле допуска								
	H7	h9	H9		j ₁₂				
1105-0001/001	26,30	25	7,96	6,96	8,5	0,078			
1105-0002/001					9,0	0,087			
1105-0003/001					6,5	0,088			
1105-0004/001	27,47	28	11,83	10,35	8,5	0,117			
1105-0005/001					9,0	0,116			
1105-0006/001					6,5	0,118			
1105-0007/001					9,0	0,119			
1105-0008/001	33,68	32	16,19	14,10	10,0	0,160			
1105-0009/001					10,5	0,159			
1105-0010/001					7,5	0,172			
1105-0011/001	37,89	36	11,83	10,35	11,5	0,179			
1105-0012/001					18,36	16,10	11,5	0,226	
1105-0013/001							12,0	0,225	
1105-0014/001					16,12	14,10	12,0	0,239	
1105-0015/001					18,36	16,07	16,07	8,0	0,227
1105-0016/001								16,0	0,384
1105-0017/001	16,5	0,383							
1105-0018/001	11,5	0,386							
1105-0019/001	44,20	42	22,44	19,64	12,5	0,385			
1105-0020/001					15,0	0,352			
1105-0021/001					20,0	0,348			
1105-0022/001	50,50	48	18,36	16,07	10,5	0,355			
1105-0023/001					18,5	0,383			
1105-0024/001					21,5	0,559			
1105-0025/001			22,44	19,64	22,0	0,513			

Размеры, мм

Обозначение матрицы	<i>D</i>	<i>L</i>	<i>d</i>	<i>d₁</i>	<i>l</i>	Масса, кг, не более
	Поле допуска					
	IT7	IT9	H9		js12	
1105-0026/001	50,50	48	22,44	19,64	14,0	0,564
1105-0027/001			18,87	16,51	23,5	0,596
1105-0028/001			24,48	21,42	24,0	0,532
1105-0029/001					24,0	0,531
1105-0030/001					16,0	0,538
1105-0031/001					19,5	0,539

Пример условного обозначения матрицы размерами $d=7,96$ мм; $l=8,5$ мм:

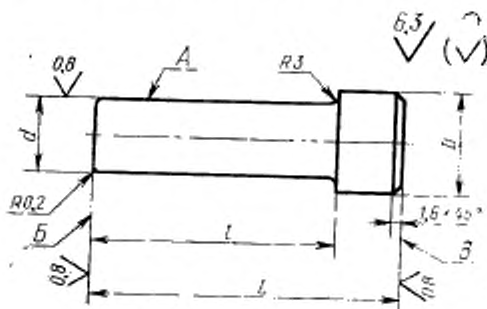
Матрица 1105-0001 ГОСТ 26507—85

13.1. Матрица — сталь Р6М5 по ГОСТ 19265—73.

13.2. Твердость 64..66 HRC, .

13.3. Допуски торцового биения поверхности *Г* и радиального биения поверхностей *Б* и *В* относительно поверхности *А* — по 8-й степени точности ГОСТ 24643—81.

14. Конструкция и размеры выталкивателей должны соответствовать указанным на черт. 16 и в табл. 11.



Черт. 16

Таблица 11

Размеры, мм

Обозначение вытяжника ГОСТ 12	d (поле допуска H9)	D	L	l	Масса, кг, не более
1105-0001/002	6,96	12	32,5	26	0,007
1105-0002/002			32,0		0,069
1105-0003/002			34,5		0,008
1105-0004/002	10,35	15	42,5	31	0,026
1105-0005/002			42,0		0,025
1105-0006/002			44,5		0,027
1105-0007/002	9,57	20	42,0	42	0,021
1105-0008/002	14,10	20	51,0		0,061
1105-0009/002			50,5		0,060
1105-0010/002	10,35	15	53,5	58	0,064
1105-0011/002			49,5		0,030
1105-0012/002			69,5		0,109
1105-0013/002	16,10	22	69,0	62	0,108
1105-0014/002	14,10	20	73,0		0,083
1105-0015/002	16,07	22			75,0
1105-0016/002			74,5	0,116	
1105-0017/002			79,5	0,124	
1105-0018/002	19,64	25	78,5	66	0,123
1105-0019/002			76,0		0,169
1105-0020/002			71,0	58	0,158
1105-0021/002	16,07	22	80,5	64	0,178
1105-0022/002			72,5	58	0,113
1105-0023/002					79,5
1105-0024/002	19,64	25	79,0	72	0,175
1105-0025/002			87,0		0,173
1105-0026/002			16,51	22	77,5
1105-0027/002	21,42	23	77,5		0,209

Размеры, мм

Обозначение выталкивателя	d (поле допуска 19)	D	L	t	Масса, кг, не более
1105-0029/002	21,42	26	77,0	65	0,208
1105-0030/002			85,0		
1105-0031/002			81,5	70	0,231
					0,220

Пример условного обозначения выталкивателя размерами $d=6,96$ мм; $L=32,5$ мм:

Выталкиватель 1105-0001/002 ГОСТ 26507—85

14.1. Материал — сталь У10А по ГОСТ 1435—74.

14.2. Твердость 59...60 HRC, .

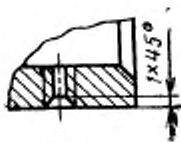
14.3. Допуск торцового биения поверхностей *Б* и *В* относительно поверхности *А* — по 8-й степени точности ГОСТ 24643—81.

Изменение № 1 ГОСТ 26507-85 Инструмент для холоднштамповочных автоматов. Матрицы первого перехода. Конструкция и размеры

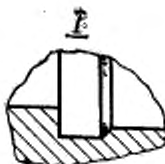
Утверждено и введено в действие Постановлением Государственного комитета СССР по управлению качеством продукции и стандартам от 19.12.89 № 3806

Дата введения 01.01.91

Пункт 2. Чертеж 1. Заменить номера позиций: 3 на 5; 5 на 3; чертеж 2. Подрисовочную подпись после слов «винт В.М6—6g×8. 14Н.05» дополнить словами: «по ГОСТ 1478—84 (Кол. 1); 8 — фиксатор по табл. 2».
Пункт 3. Чертеж 3. Выносную линию на фаске $1 \times 45^\circ$ проставить, как показано на чертеже:



выносной элемент 1. Направление штриховки заменить, как показано на чертеже:



Пункт 5. Чертеж 6. Допуск биения 0,012 относительно поверхности А исключить.

Пункт 7. Чертеж 9. Заменить размеры: 13 на 13*; P_3 на P_3^* .

Пункт 9. Чертеж 11. Заменить размер: 2,2 на 2,2*.

Пункт 10.3 исключить.

Пункт 12. Таблица 8. Графы «Обозначение стандарта», d , d_1 , l для матриц 1105.0004—1105.0019 изложить в новой редакции:

(Продолжение см. с. 110)

(Продолжение изменения к ГОСТ 26507—85)

Обозначение матрицы	Изготавливают гайки		d	d_1	l		
	Номинальный диаметр резьбы	Обозначение стандарта				Поле допуска	
			H9	f8/2			
1105-0004	M8	ГОСТ 5915—70	11,83	10,35	8,5		
1105-0005		ГОСТ 5927—70			9,0		
1105-0006		ГОСТ 5929—70			6,5		
1105-0007		ГОСТ 2524—70			10,93	9,57	9,0
1105-0008	M10	ГОСТ 5915—70	16,12	14,10	9,5		
1105-0009		ГОСТ 5927—70			6,5		
1105-0010		ГОСТ 5929—70			11,83	10,35	11,5
1105-0011		ГОСТ 2524—70			10,0	16,10	10,5
1105-0012	M12	ГОСТ 5915—70	18,36	16,10	7,0		
1105-0013		ГОСТ 5927—70			10,0		
1105-0014		ГОСТ 5929—70			16,12	14,10	10,0
1105-0015		ГОСТ 2524—70			13,5	16,07	14,5
1105-0016	M14	ГОСТ 5915—70	18,36	16,07	11,0		
1105-0017		ГОСТ 5927—70			10,5		
1105-0018		ГОСТ 5929—70			11,0		
1105-0019		ГОСТ 2524—70			10,5		

графа l . Для матрицы 1105-0023 изменить значение: 18,5 на 16,0.

Пункт 13. Таблица 10. Графы d , d_1 , l для матриц 1105-0008/001—1105-0019/
/001 изложить в новой редакции:

(Продолжение см. с. 111)

(Продолжение изменения к ГОСТ 26507—85)

Обозначение матриц	d	d_1	l
	Поле допуска		
	H9		h12
1105-0008/001	16,12	14,10	9,0
1105-0009/001			9,5
1105-0010/001			6,5
1105-0011/001	11,83	10,35	11,5
1105-0012/001	18,36	16,10	10,0
1105-0013/001			10,5
1105-0014/001			7,0
1105-0015/001	16,12	14,10	10,0
1105-0016/001	18,36	16,07	13,5
1105-0017/001			14,5
1105-0018/001			11,0
1105-0019/001			10,5

графа l . Для матрицы 1105-0023/001 заменить значение: 18,5 на 16,0.

Пункт 14. Таблица 11. Графа d, D, L для выталкивателей 1105-0009/002—
—1105-0019/002 изложить в новой редакции:

(Продолжение см. с. 112)

(Продолжение изменения к ГОСТ 26507—85)

Обозначение выталкивателя	d (поле допуска H9)	D	L
1105-0008/002	14,10	20	52,0
1105-0009/002			51,5
1105-0010/002			54,5
1105-0011/002	10,35	15	49,5
1105-0012/002	16,10	22	71,0
1105-0013/002			70,5
1105-0014/002			74,0
1105-0015/002	14,10	20	71,0
1105-0016/002	16,7	22	77,5
1105-0017/002			76,5
1105-0018/002			80,0
1105-0019/002			80,5

графа L. Для выталкивателя 1105-0023/002 заменить значение: 72,5 на 75,0.

(ИУС № 3 1990 г.)