



**ГОСУДАРСТВЕННЫЙ СТАНДАРТ  
СОЮЗА ССР**

**ОДЕЖДА ФОРМЕННАЯ.  
ШИНЕЛИ ОДНОБОРТНЫЕ  
ДЛЯ ВОЕННОСЛУЖАЩИХ**

**ТЕХНИЧЕСКИЕ УСЛОВИЯ**

**ГОСТ 9208—85**

**Издание официальное**



**ГОСУДАРСТВЕННЫЙ КОМИТЕТ СССР ПО СТАНДАРТАМ  
Москва**

**РАЗРАБОТАН** Министерством легкой промышленности СССР

**ИСПОЛНИТЕЛИ**

Э. С. Губарова, В. И. Метелев, О. И. Купраинова

**ВНЕСЕН** Министерством легкой промышленности СССР

Член Коллегии Н. В. Хвальковский

**УТВЕРЖДЕН И ВВЕДЕН В ДЕЙСТВИЕ** Постановлением Государственного комитета СССР по стандартам от 22 марта 1985 г. № 693

**ОДЕЖДА ФОРМЕННАЯ.  
ШИНЕЛИ ОДНОБОРТНЫЕ  
ДЛЯ ВОЕННОСЛУЖАЩИХ**

Технические условия

Uniform, Woven cloth single-breasted  
greatcoats for servicemen, Specifications

**ГОСТ  
9208—85**

Взамен  
ГОСТ 9208—72

ОКП 85 8140

Постановлением Государственного комитета СССР по стандартам от 22 марта 1985 г. № 693 срок действия установлен

с 01.01.87

~~до 01.01.92~~

Несоблюдение стандарта преследуется по закону

*шус 3-92*

Настоящий стандарт распространяется на однобортные шинели для военнослужащих.

**1. ТИПЫ И ОСНОВНЫЕ РАЗМЕРЫ**

1.1. Шинели изготавливают пяти типов:

А — шинель для солдат СА и МВД СССР (черт. 1);

А<sub>1</sub> — шинель для офицеров СА и МВД СССР (черт. 1);

Б — шинель для матросов ВМФ (черт. 2);

В — шинель для курсантов военных училищ СА и МВД СССР (черт. 1);

Г — шинель для курсантов военных училищ ВМФ (черт. 2).

Шинели всех типов однобортные с застежкой на четыре крючка и петли.

Полочки с боковыми вытачками, с внешними прорезными боковыми карманами с листочками.

Спинка целая, с встречной складкой и шлицей внизу, с двумя настроенными на уровне линии талии столбиками и пристегивающимся хлястиком. Складка вверху скреплена двумя сквозными поперечными параллельными строчками и машинной закрежкой.

Рукава втачные, двухшовные, с настроенными обшлагами.

Воротник отложной, застегивающийся на крючок и петлю.

Низ шинели обрешной.

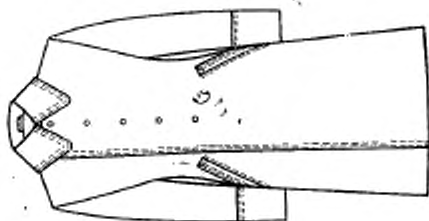
Издание официальное

Перепечатка воспрещена

★

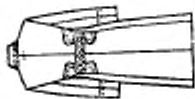
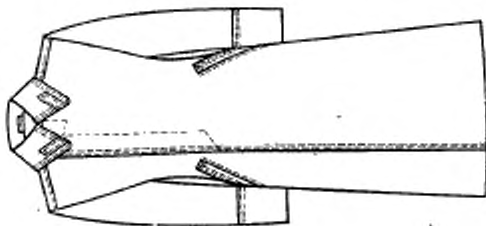
© Издательство стандартов, 1985

Тунис Б и Г



Черт. 2

Тунис А, А<sub>1</sub> и В



Черт. 1

Воротник, борта, листочки, верх обшлагов, хлястик и столбики с двумя отделочными строчками на расстоянии 0,2 и 2,1 см от края.

Шинели на подкладке до линии талии, складка спинки подкладкой не закрывается. Левая полочка подкладки с внутренним прорезным карманом с листочкой, застегивающимся петлей на пуговицу, и полодержателем.

1.1.1. В шинелях типов А, А<sub>1</sub>, В по левому борту проложена третья отделочная строчка на расстоянии 6,0 см от края борта, заканчивающаяся ниже линии талии на расстоянии 6,0—7,0 см под углом 60° к первой строчке и закрепляющая нижний срез подборта.

1.1.2. В шинелях типов А, А<sub>1</sub>, Б и Г правая сторона шлицы с тремя пуговицами, в шинелях типа В - с четырьмя пуговицами.

1.1.3. Шинели типов А и А<sub>1</sub> с настроенными погонами в области плечевых швов и петлицами на воротнике.

1.1.4. Шинели типов А, А<sub>1</sub> и В с четырьмя крючками по низу полочек и спинки.

1.1.5. Шинели типов Б, В и Г с пятью пуговицами по линии полузаноса левой полочки.

1.2. Код ОКП на шинели должен соответствовать указанному в табл. 1.

Таблица 1

Наименование шинели	Код ОКП
Шинели для солдат, из шерстяной ткани, односторонние, с погонами и петлицами, серого цвета, арт. ткани 5404	85 8141 4613
Шинели для матросов, из шерстяной ткани, односторонние, черного цвета, арт. ткани 5404	85 8142 4283
Шинели для курсантов, из шерстяной ткани, односторонние, серого цвета, арт. ткани 5404	85 8143 4613
Шинели для курсантов, из шерстяной ткани, односторонние, серого цвета, арт. ткани 4413	85 8143 4618
Шинели для курсантов, из шерстяной ткани, односторонние, черного цвета, арт. ткани 5404	85 8143 4783
Шинели для курсантов, из шерстяной ткани, односторонние, черного цвета, арт. ткани 4413	85 8143 4788
Шинели для офицеров, из шерстяной ткани, односторонние, с погонами и петлицами, серого цвета, арт. ткани 5404	85 8145 4813

1.3. Шинели по размерам должны изготавливаться на типовые фигуры военнослужащих, предусмотренные ГОСТ 23167—78 и табл. 2—4 настоящего стандарта.

Таблица 2

Рост типовой фигуры, см	Интервал роста, см	Условное обозначение роста
158	От 155 до 161	1
164	Св. 161 » 167	2
170	» 167 » 173	3
176	» 173 » 179	4
182	» 179 » 185	5
188	» 185 » 191	6

Таблица 3

Обхват груди типовой фигуры, см	Интервал обхвата груди, см	Условное обозначение размера
88	От 86 до 90	44
92	Св. 90 » 94	46
96	» 94 » 98	48
100	» 98 » 102	50
104	» 102 » 106	52
108	» 106 » 110	54
112	» 110 » 114	56
116	» 114 » 118	58
120	» 118 » 122	60
124	» 122 » 126	62
128	» 126 » 130	64

Примечание. Шинели размером свыше 120 см по обхвату груди должны изготавливаться по требованию заказчика.

Таблица 4

Номер полевой группы	Обхват груди, см										
	88	92	96	100	104	108	112	116	120	124	128
	Обхват талии, см										
1	64	68	72	76	80	84	88	92	96	100	104
2	70	74	78	82	86	90	94	98	102	106	110
3	76	80	84	88	92	96	100	104	108	112	116
4	82	86	90	94	98	102	106	110	114	118	122

1.4. Измерения готовых шинелей должны соответствовать указанным в табл. 5 и на черт. 3—7.







Продолжение табл. 5

Номер изме- рения на чертеже	Наименование места измерения	Тип шпателя	Половина группы	Рост	Обхват груди										Допускаемое отклонение	
					88	92	96	100	104	108	112	116	120	124		128
4 (черт. 3)	Ширина спинки	А, А <sub>1</sub> , Б	1—4	158— 188	40,0	41,4	42,8	44,2	45,6	47,0	48,4	49,8	51,2	52,6	54,0	±0,6
				158— 188	38,0	39,4	40,8	42,2	43,6	45,0	46,4	47,8	49,2	50,6	52,0	
5 (черт. 3)	Длина клястика посередине	А, А <sub>1</sub> , Б	1 2 3 4	158— 188	20,8	22,2	23,6	25,0	26,4	27,8	29,2	30,6	32,0	33,4	34,8	±0,5
				158— 188	22,2	23,6	25,0	26,4	27,8	29,2	30,6	32,0	33,4	34,8		
				158— 188	23,6	25,0	26,4	27,8	29,2	30,6	32,0	33,4	34,8	36,2	37,6	
				158— 188	25,0	26,4	27,8	29,2	30,6	32,0	33,4	34,8	36,2	37,6	39,0	
6 (черт. 3)	Ширина клястика посередине	А, А <sub>1</sub> , Б, В, Г	1—4	158— 188	19,4	20,8	22,2	23,6	25,0	26,4	27,8	29,2	30,6	32,0	33,4	±0,3
				158— 188	20,8	22,2	23,6	25,0	26,4	27,8	29,2	30,6	32,0	33,4		
				158— 188	22,2	23,6	25,0	26,4	27,8	29,2	30,6	32,0	33,4	34,8	36,2	
				158— 188	23,6	25,0	26,4	27,8	29,2	30,6	32,0	33,4	34,8	36,2	37,6	
7 (черт. 3)	Ширина клястика в концах	А, А <sub>1</sub> , Б, В, Г	1—4	158— 188	6,0	6,0	6,0	6,0	6,0	6,0	6,0	6,0	6,0	6,0	6,0	±0,3
				158— 188	6,0	6,0	6,0	6,0	6,0	6,0	6,0	6,0	6,0	6,0		
8 (черт. 3)	Длина столбика по шву притачива- ния	А, А <sub>1</sub> , Б, В, Г	1—4	158— 188	17,0	17,0	17,0	17,0	17,0	17,0	17,0	17,0	17,0	17,0	17,0	±0,5
				158— 188	17,0	17,0	17,0	17,0	17,0	17,0	17,0	17,0	17,0	17,0	17,0	



Продолжение табл. 5

Покр. на- рост на чрезв.е.	Наименование места измерения	Тип ширинки	Полнота	Рост	Обхват груди										Допускаемое отклонение
					88	92	96	100	104	108	112	116	120	124	
13 (черт. 4)	Длина полокки	А, А <sub>1</sub>	1—4	158	114,9	115,2	115,5	115,8	113,1	116,4	116,7	117,0	117,3	117,6	117,9
					120,4	120,7	121,0	121,3	121,6	121,9	122,2	122,5	122,8	123,1	123,4
					125,9	126,2	126,5	126,8	127,1	127,4	127,7	128,0	128,3	128,6	128,9
					131,4	131,7	132,0	132,3	132,6	132,9	133,2	133,5	133,8	134,1	134,4
					135,9	137,2	137,5	137,8	138,1	138,4	138,7	139,0	139,3	139,6	139,9
					142,4	142,7	143,0	143,3	143,6	143,9	144,2	144,5	144,8	145,1	145,4
					105,9	105,2	105,5	105,8	107,1	107,4	107,7	108,0	108,3	108,6	108,9
					111,4	111,7	112,0	112,3	112,6	112,9	113,2	113,5	113,8	114,1	114,4
					116,9	117,2	117,5	117,8	118,1	118,4	118,7	119,0	119,3	119,6	119,9
					122,4	122,7	123,0	123,3	123,6	123,9	124,2	124,5	124,8	125,1	125,4
127,9	128,2	128,5	128,8	129,1	129,4	129,7	130,0	130,3	130,6	130,9					
133,4	133,7	134,0	134,3	134,6	134,9	135,2	135,5	135,8	136,1	136,4					
158	1—4	В	1—4	114,4	114,7	115,0	115,3	115,6	115,9	116,2	116,5	116,8	117,1	117,4	
				119,9	120,2	120,5	120,8	121,1	121,4	121,7	122,0	122,3	122,6	122,9	
				125,4	125,7	126,0	126,3	126,6	126,9	127,2	127,5	127,8	128,1	128,4	
				130,9	131,2	131,5	131,8	132,1	132,4	132,7	133,0	133,3	133,6	133,9	
				136,4	135,7	137,0	137,3	137,6	137,9	138,2	138,5	138,8	139,1	139,4	
				141,9	142,2	142,5	142,8	143,1	143,4	143,7	144,0	144,3	144,6	144,9	
				105,4	105,7	106,0	106,3	106,6	106,9	107,2	107,5	107,8	108,1	108,4	
				110,9	111,2	111,5	111,8	112,1	112,4	112,7	113,0	113,3	113,6	113,9	
				116,4	116,7	117,0	117,3	117,6	117,9	118,2	118,5	118,8	119,1	119,4	
				121,9	122,2	122,5	122,8	123,1	123,4	123,7	124,0	124,3	124,6	124,9	
127,4	127,7	128,0	128,3	128,6	128,9	129,2	129,5	129,8	130,1	130,4					
132,9	133,2	133,5	133,8	134,1	134,4	134,7	135,0	135,3	135,6	135,9					

±1,0

Полосы кромки в чертёже	СМ	Наименование места замеряла	Тип шпателя	Положительная группа	Р <sub>0-1</sub>	Объём груза										Допуск клеванию							
						88	92	96	100	104	108	112	116	120	124		138						
14 (черт. 4)		Расстояние от угла плечевого шва и горловины до нижнего реднего верхнего угла ливсточка	А, А <sub>1</sub> , Б	1-4	158	40,8	47,0	47,2	47,4	47,6	47,8	48,0	48,2	48,4	48,6	48,8	±0,7						
						164	47,8	48,0	48,4	48,6	48,8	49,0	49,2	49,4	49,6	49,8							
						170	48,8	49,0	49,2	49,4	49,6	50,0	50,2	50,4	50,6	50,8		51,0	51,2	51,4	51,6	51,8	
						182	50,8	51,0	51,2	51,4	51,6	51,8	52,0	52,2	52,4	52,6		52,8	53,0	53,2	53,4	53,6	
15 (черт. 4)		Ширина толочки	А, А <sub>1</sub> , Б, Г	1-4	158	45,9	46,1	46,3	46,5	46,7	46,9	47,1	47,3	47,5	47,7	47,9	±0,6						
						164	46,9	47,1	47,3	47,5	47,7	47,9	48,1	48,3	48,5	48,7		48,9					
						170	47,9	48,1	48,3	48,5	48,7	48,9	49,1	49,3	49,5	49,7		49,9	50,1	50,3	50,5	50,7	50,9
						182	49,9	50,1	50,3	50,5	50,7	50,9	51,1	51,3	51,5	51,7		51,9	52,1	52,3	52,5	52,7	52,9
16 (черт. 5)		Ширина шпателя на уровне губыны проймы	А, А <sub>1</sub> , Б, Г	1-4	158	28,9	29,6	30,3	31,0	31,7	32,4	33,1	33,8	34,5	35,2	±1,0							
						164	27,8	28,5	29,2	29,9	30,6	31,3	32,0	32,7	33,4		34,1	34,8					
						170	27,8	28,5	29,2	29,9	30,6	31,3	32,0	32,7	33,4		34,1	34,8	35,5	36,2	36,9		
						182	29,8	30,5	31,2	31,9	32,6	33,3	34,0	34,7	35,4		36,1	36,8	37,5	38,2	38,9	39,6	

Продолжение табл. 5

Номер изме- рения на чертеже	Наименование места измерения	Гидравлический пресс	Положения грунта	Рост	Объем грунта									Допускание				
					88	92	96	100	104	108	112	116	120		124	128		
17 (черт. 5)	Ширина шпунда на уровне ак- тивных талпи	1	А, А <sub>1</sub> Б	158—	49,0	51,0	53,0	55,0	57,0	57,0	57,0	61,0	63,0	65,0	67,0	69,0	±1,0	
				188	52,0	54,0	55,0	58,0	60,0	62,0	64,0	66,0	68,0	70,0	72,0	75,0		
					55,0	57,0	59,0	61,0	63,0	65,0	67,0	69,0	71,0	73,0	75,0	78,0		
					58,0	60,0	62,0	64,0	66,0	68,0	70,0	72,0	74,0	76,0	78,0			
18 (черт. 5)	Расстоя- ние от края бор- та до пе- реднего верхнего угла дис- точки	1—4	А, А <sub>1</sub> Б	158—	24,7	25,4	26,1	26,8	27,5	28,2	28,9	29,6	30,3	31,0	31,7	±0,5		
				188														
					23,0	24,3	25,0	25,7	26,4	27,1	27,8	28,5	29,2	29,9	30,6			
					30,2	30,9	31,6	32,3	33,0	33,7	34,4	35,1	35,8	36,5	37,2			
19 (черт. 5)	Расстоя- ние от края бор- та до нижне- го передне- го угла дис- точки	1—4	В, Г	158—	27,1	27,8	28,5	29,2	29,9	30,6	31,3	32,0	32,7	33,4	34,1	34,8	±0,5	
				188														
					31,2	31,9	32,6	33,3	34,0	34,7	35,4	36,1	36,8	37,5	38,2	38,9		
					37,5	38,2	38,9	39,6	40,3	41,0	41,7	42,4	43,1	43,8	44,5	45,2		

СМ

Кодер кате- гория на честоте	Наименование места измерения	Тип шпигана	Плотность грунта	Р-0,1	Объем грунта										Подсечное отклонение																																																																																																																																																																																																																																																																																																																																																																																																																																																																																																																																																																																																																																																																																																																																																																																																																																																																																																																					
					88	92	96	100	104	108	112	116	120	124		128																																																																																																																																																																																																																																																																																																																																																																																																																																																																																																																																																																																																																																																																																																																																																																																																																																																																																																																				
20 (черт. 5)	Длина листочка по шву притачива- ния	А, А <sub>1</sub> , Б, В, Г	1-4	158- 188	19,5	19,5	17,5	19,5	19,5	19,5	19,5	19,5	19,5	19,5	19,5	19,5	19,5	±0,3																																																																																																																																																																																																																																																																																																																																																																																																																																																																																																																																																																																																																																																																																																																																																																																																																																																																																																																		
					3,0	3,0	3,0	3,0	3,0	3,0	3,0	3,0	3,0	3,0	3,0	3,0	3,0	3,0	3,0	±0,2																																																																																																																																																																																																																																																																																																																																																																																																																																																																																																																																																																																																																																																																																																																																																																																																																																																																																																																
21 (черт. 5)	Ширина листочка сверху	А, А <sub>1</sub> , Б, В, Г	1-4	158- 188	4,0	4,0	4,0	4,0	4,0	4,0	4,0	4,0	4,0	4,0	4,0	4,0	4,0	±0,2																																																																																																																																																																																																																																																																																																																																																																																																																																																																																																																																																																																																																																																																																																																																																																																																																																																																																																																		
					85,0	87,0	87,0	91,0	93,0	95,0	96,5	98,0	98,5	100,5	102,5	103,5	104,5	105,5	106,5	107,5	108,5	109,5	110,5	111,0	112,5	±1,0																																																																																																																																																																																																																																																																																																																																																																																																																																																																																																																																																																																																																																																																																																																																																																																																																																																																																																										
22 (черт. 5)	Ширина листочка снизу	А, А <sub>1</sub>	1	158- 188	85,0	88,5	90,5	92,5	94,5	96,5	98,5	100,5	102,5	104,5	106,5	108,5	110,5	112,5	±1,0																																																																																																																																																																																																																																																																																																																																																																																																																																																																																																																																																																																																																																																																																																																																																																																																																																																																																																																	
					85,0	88,5	90,5	92,5	94,5	96,5	98,5	100,5	102,5	104,5	106,5	108,5	110,5	112,5	114,0	115,0	116,0	117,0	118,0	119,0	120,0	121,0	122,0	123,0	124,0	125,0	126,0	127,0	128,0	129,0	130,0	131,0	132,0	133,0	134,0	135,0	136,0	137,0	138,0	139,0	140,0	141,0	142,0	143,0	144,0	145,0	146,0	147,0	148,0	149,0	150,0	151,0	152,0	153,0	154,0	155,0	156,0	157,0	158,0	159,0	160,0	161,0	162,0	163,0	164,0	165,0	166,0	167,0	168,0	169,0	170,0	171,0	172,0	173,0	174,0	175,0	176,0	177,0	178,0	179,0	180,0	181,0	182,0	183,0	184,0	185,0	186,0	187,0	188,0	189,0	190,0	191,0	192,0	193,0	194,0	195,0	196,0	197,0	198,0	199,0	200,0	201,0	202,0	203,0	204,0	205,0	206,0	207,0	208,0	209,0	210,0	211,0	212,0	213,0	214,0	215,0	216,0	217,0	218,0	219,0	220,0	221,0	222,0	223,0	224,0	225,0	226,0	227,0	228,0	229,0	230,0	231,0	232,0	233,0	234,0	235,0	236,0	237,0	238,0	239,0	240,0	241,0	242,0	243,0	244,0	245,0	246,0	247,0	248,0	249,0	250,0	251,0	252,0	253,0	254,0	255,0	256,0	257,0	258,0	259,0	260,0	261,0	262,0	263,0	264,0	265,0	266,0	267,0	268,0	269,0	270,0	271,0	272,0	273,0	274,0	275,0	276,0	277,0	278,0	279,0	280,0	281,0	282,0	283,0	284,0	285,0	286,0	287,0	288,0	289,0	290,0	291,0	292,0	293,0	294,0	295,0	296,0	297,0	298,0	299,0	300,0	301,0	302,0	303,0	304,0	305,0	306,0	307,0	308,0	309,0	310,0	311,0	312,0	313,0	314,0	315,0	316,0	317,0	318,0	319,0	320,0	321,0	322,0	323,0	324,0	325,0	326,0	327,0	328,0	329,0	330,0	331,0	332,0	333,0	334,0	335,0	336,0	337,0	338,0	339,0	340,0	341,0	342,0	343,0	344,0	345,0	346,0	347,0	348,0	349,0	350,0	351,0	352,0	353,0	354,0	355,0	356,0	357,0	358,0	359,0	360,0	361,0	362,0	363,0	364,0	365,0	366,0	367,0	368,0	369,0	370,0	371,0	372,0	373,0	374,0	375,0	376,0	377,0	378,0	379,0	380,0	381,0	382,0	383,0	384,0	385,0	386,0	387,0	388,0	389,0	390,0	391,0	392,0	393,0	394,0	395,0	396,0	397,0	398,0	399,0	400,0	401,0	402,0	403,0	404,0	405,0	406,0	407,0	408,0	409,0	410,0	411,0	412,0	413,0	414,0	415,0	416,0	417,0	418,0	419,0	420,0	421,0	422,0	423,0	424,0	425,0	426,0	427,0	428,0	429,0	430,0	431,0	432,0	433,0	434,0	435,0	436,0	437,0	438,0	439,0	440,0	441,0	442,0	443,0	444,0	445,0	446,0	447,0	448,0	449,0	450,0	451,0	452,0	453,0	454,0	455,0	456,0	457,0	458,0	459,0	460,0	461,0	462,0	463,0	464,0	465,0	466,0	467,0	468,0	469,0	470,0	471,0	472,0	473,0	474,0	475,0	476,0	477,0	478,0	479,0	480,0	481,0	482,0	483,0	484,0	485,0	486,0	487,0	488,0	489,0	490,0	491,0	492,0	493,0	494,0	495,0	496,0	497,0	498,0	499,0	500,0	501,0	502,0	503,0	504,0	505,0	506,0	507,0	508,0	509,0	510,0	511,0	512,0	513,0	514,0	515,0	516,0	517,0	518,0	519,0	520,0	521,0	522,0	523,0	524,0	525,0	526,0	527,0	528,0	529,0	530,0	531,0	532,0	533,0	534,0	535,0	536,0	537,0	538,0	539,0	540,0	541,0	542,0	543,0	544,0	545,0	546,0	547,0	548,0	549,0	550,0	551,0	552,0	553,0	554,0	555,0	556,0	557,0	558,0	559,0	560,0	561,0	562,0	563,0	564,0	565,0	566,0	567,0	568,0	569,0	570,0	571,0	572,0	573,0	574,0	575,0	576,0	577,0	578,0	579,0	580,0	581,0	582,0	583,0	584,0	585,0	586,0	587,0	588,0	589,0	590,0	591,0	592,0	593,0	594,0	595,0	596,0	597,0	598,0	599,0	600,0	601,0	602,0	603,0	604,0	605,0	606,0	607,0	608,0	609,0	610,0	611,0	612,0	613,0	614,0	615,0	616,0	617,0	618,0	619,0	620,0	621,0	622,0	623,0	624,0	625,0	626,0	627,0	628,0	629,0	630,0	631,0	632,0	633,0	634,0	635,0	636,0	637,0	638,0	639,0	640,0	641,0	642,0	643,0	644,0	645,0	646,0	647,0	648,0	649,0	650,0	651,0	652,0	653,0	654,0	655,0	656,0	657,0	658,0	659,0	660,0	661,0	662,0	663,0	664,0	665,0	666,0	667,0	668,0	669,0	670,0	671,0	672,0	673,0	674,0	675,0	676,0	677,0	678,0	679,0	680,0	681,0	682,0	683,0	684,0	685,0	686,0	687,0	688,0	689,0	690,0	691,0	692,0	693,0	694,0	695,0	696,0	697,0	698,0	699,0	700,0	701,0	702,0	703,0	704,0	705,0	706,0	707,0	708,0	709,0	710,0	711,0	712,0	713,0	714,0	715,0	716,0	717,0	718,0	719,0	720,0	721,0	722,0	723,0	724,0	725,0	726,0	727,0	728,0	729,0	730,0	731,0	732,0	733,0	734,0	735,0	736,0	737,0	738,0	739,0	740,0	741,0	742,0	743,0	744,0	745,0	746,0	747,0	748,0	749,0	750,0	751,0	752,0	753,0	754,0	755,0	756,0	757,0	758,0	759,0	760,0	761,0	762,0	763,0	764,0	765,0	766,0	767,0	768,0	769,0	770,0	771,0	772,0	773,0	774,0	775,0	776,0	777,0	778,0	779,0	780,0	781,0	782,0	783,0	784,0	785,0	786,0	787,0	788,0	789,0	790,0	791,0	792,0	793,0	794,0	795,0	796,0	797,0	798,0	799,0	800,0	801,0	802,0	803,0	804,0	805,0	806,0	807,0	808,0	809,0	810,0	811,0	812,0	813,0	814,0	815,0	816,0	817,0	818,0	819,0	820,0	821,0	822,0	823,0	824,0	825,0	826,0	827,0	828,0	829,0	830,0	831,0	832,0	833,0	834,0	835,0	836,0	837,0	838,0	839,0	840,0	841,0	842,0	843,0	844,0	845,0	846,0	847,0	848,0	849,0	850,0	851,0	852,0	853,0	854,0	855,0	856,0	857,0	858,0	859,0	860,0	861,0	862,0	863,0	864,0	865,0	866,0	867,0	868,0	869,0	870,0	871,0	872,0	873,0	874,0	875,0	876,0	877,0	878,0	879,0	880,0	881,0	882,0	883,0	884,0	885,0	886,0	887,0	888,0	889,0	890,0	891,0	892,0	893,0	894,0	895,0	896,0	897,0	898,0	899,0	900,0	901,0	902,0	903,0	904,0	905,0	906,0	907,0	908,0	909,0	910,0	911,0	912,0	913,0	914,0	915,0	916,0	917,0	918,0	919,0	920,0	921,0	922,0	923,0	924,0	925,0	926,0	927,0	928,0	929,0	930,0	931,0	932,0	933,0	934,0	935,0	936,0	937,0	938,0	939,0	940,0	941,0	942,0	943,0	944,0	945,0	946,0	947,0	948,0	949,0	950,0	951,0	952,0	953,0	954,0	955,0	956,0	957,0	958,0	959,0	960,0	961,0	962,0	963,0	964,0	965,0	966,0	967,0	968,0	969,0	970,0	971,0	972,0	973,0	974,0	975,0	976,0	977,0	978,0	979,0	980,0	981,0	982,0	983,0	984,0	985,0	986,0	987,0	988,0	989,0	990,0	991,0	992,0	993,0	994,0	995,0

Продолжение табл. 5

Помет. наименование оренки в порядке	Наименование места измерения	Тип шпигеля	Плотная грунт	Рост	Объем грунта										Допуск отклонения													
					88	92	96	100	104	108	112	116	120	124		128												
23 (черт. 5)	Ширина шпигеля внизу	А. А <sub>1</sub>	3		88,0	90,0	92,0	94,0	96,0	98,0	100,0	102,0	104,0	106,0	108,0	110,0	112,0	114,0	116,0	118,0	120,0	122,0	124,0	126,0	128,0			
					89,5	91,5	93,5	95,5	97,5	99,5	101,5	103,5	105,5	107,5	109,5	111,5	113,5	115,5	117,5	119,5	121,5	123,5	125,5	127,5	129,5	131,5		
					91,0	93,0	95,0	97,0	99,0	101,0	103,0	105,0	107,0	109,0	111,0	113,0	115,0	117,0	119,0	121,0	123,0	125,0	127,0	129,0	131,0	133,0	135,0	
					92,5	94,5	96,5	98,5	100,5	102,5	104,5	106,5	108,5	110,5	112,5	114,5	116,5	118,5	120,5	122,5	124,5	126,5	128,5	130,5	132,5	134,5	136,5	
					94,0	96,0	98,0	100,0	102,0	104,0	106,0	108,0	110,0	112,0	114,0	116,0	118,0	120,0	122,0	124,0	126,0	128,0	130,0	132,0	134,0	136,0	138,0	
		158	1	Б	4		87,5	89,5	91,5	93,5	95,5	97,5	99,5	101,5	103,5	105,5	107,5	109,5	111,5	113,5	115,5	117,5	119,5	121,5	123,5	125,5	127,5	
							85,0	87,0	89,0	91,0	93,0	95,0	97,0	99,0	101,0	103,0	105,0	107,0	109,0	111,0	113,0	115,0	117,0	119,0	121,0	123,0	125,0	127,0
							83,5	85,5	87,5	89,5	91,5	93,5	95,5	97,5	99,5	101,5	103,5	105,5	107,5	109,5	111,5	113,5	115,5	117,5	119,5	121,5	123,5	125,5
							85,0	87,0	89,0	91,0	93,0	95,0	97,0	99,0	101,0	103,0	105,0	107,0	109,0	111,0	113,0	115,0	117,0	119,0	121,0	123,0	125,0	127,0
							88,5	90,5	92,5	94,5	96,5	98,5	100,5	102,5	104,5	106,5	108,5	110,5	112,5	114,5	116,5	118,5	120,5	122,5	124,5	126,5	128,5	130,5
176					88,0	90,0	92,0	94,0	96,0	98,0	100,0	102,0	104,0	106,0	108,0	110,0	112,0	114,0	116,0	118,0	120,0	122,0	124,0	126,0	128,0			
					83,5	85,5	87,5	89,5	91,5	93,5	95,5	97,5	99,5	101,5	103,5	105,5	107,5	109,5	111,5	113,5	115,5	117,5	119,5	121,5	123,5	125,5		
					85,0	87,0	89,0	91,0	93,0	95,0	97,0	99,0	101,0	103,0	105,0	107,0	109,0	111,0	113,0	115,0	117,0	119,0	121,0	123,0	125,0	127,0		
					88,5	90,5	92,5	94,5	96,5	98,5	100,5	102,5	104,5	106,5	108,5	110,5	112,5	114,5	116,5	118,5	120,5	122,5	124,5	126,5	128,5	130,5	132,5	
					91,0	93,0	95,0	97,0	99,0	101,0	103,0	105,0	107,0	109,0	111,0	113,0	115,0	117,0	119,0	121,0	123,0	125,0	127,0	129,0	131,0	133,0	135,0	
188					91,0	93,0	95,0	97,0	99,0	101,0	103,0	105,0	107,0	109,0	111,0	113,0	115,0	117,0	119,0	121,0	123,0	125,0	127,0	129,0	131,0			
					85,0	87,0	89,0	91,0	93,0	95,0	97,0	99,0	101,0	103,0	105,0	107,0	109,0	111,0	113,0	115,0	117,0	119,0	121,0	123,0	125,0	127,0		
					83,5	85,5	87,5	89,5	91,5	93,5	95,5	97,5	99,5	101,5	103,5	105,5	107,5	109,5	111,5	113,5	115,5	117,5	119,5	121,5	123,5	125,5		
					85,0	87,0	89,0	91,0	93,0	95,0	97,0	99,0	101,0	103,0	105,0	107,0	109,0	111,0	113,0	115,0	117,0	119,0	121,0	123,0	125,0	127,0		
					88,5	90,5	92,5	94,5	96,5	98,5	100,5	102,5	104,5	106,5	108,5	110,5	112,5	114,5	116,5	118,5	120,5	122,5	124,5	126,5	128,5	130,5	132,5	

Продолжение табл. 5

Номер кэс- рейка на чертеже	Наименование места измерения	Тип шпателя	Полотняк	P-7	СМ										Лопатка отклонение				
					Область груди														
					88	91	96	100	104	108	112	116	120	124	128				
23 (черт. 5)	Ширина шпателя вызду	Б	3	158	85,5	88,5	90,5	92,5	94,5	96,5	98,5	100,5	102,5	104,5	106,5	108,5	104,5	107,5	
				164	88,0	90,0	92,0	94,0	96,0	98,0	100,0	102,0	104,0	106,0	108,0	110,0	112,0	108,0	111,0
				170	89,5	91,5	93,5	95,5	97,5	99,5	101,5	103,5	105,5	107,5	109,5	111,5	113,5	109,5	112,5
				176	91,0	93,0	95,0	97,0	99,0	101,0	103,0	105,0	107,0	109,0	111,0	113,0	115,0	111,0	114,0
				182	92,5	94,5	96,5	98,5	100,5	102,5	104,5	106,5	108,5	110,5	112,5	114,5	116,5	112,5	115,5
				188	94,0	96,0	98,0	100,0	102,0	104,0	106,0	108,0	110,0	112,0	114,0	116,0	118,0	114,0	117,0
				158	88,0	90,0	92,0	94,0	96,0	98,0	100,0	102,0	104,0	106,0	108,0	110,0	112,0	108,0	111,0
				164	89,5	91,5	93,5	95,5	97,5	99,5	101,5	103,5	105,5	107,5	109,5	111,5	113,5	109,5	112,5
				170	91,0	93,0	95,0	97,0	99,0	101,0	103,0	105,0	107,0	109,0	111,0	113,0	115,0	111,0	114,0
				176	92,5	94,5	96,5	98,5	100,5	102,5	104,5	106,5	108,5	110,5	112,5	114,5	116,5	112,5	115,5
182	94,0	96,0	98,0	100,0	102,0	104,0	106,0	108,0	110,0	112,0	114,0	116,0	118,0	114,0	117,0				
188	95,5	97,5	99,5	101,5	103,5	105,5	107,5	109,5	111,5	113,5	115,5	117,5	119,5	115,5	118,5				
		В	1	158	82,0	84,0	85,0	88,0	90,0	92,0	94,0	96,0	98,0	100,0	102,0	104,0	100,0	102,0	
				164	83,5	85,5	87,5	87,5	91,5	93,5	95,5	97,5	99,5	101,5	103,5	105,5	103,5	105,5	
				170	85,0	87,0	87,0	91,0	93,0	95,0	97,0	99,0	101,0	103,0	105,0	107,0	109,0	105,0	107,0
				176	85,5	88,5	90,5	92,5	94,5	96,5	98,5	100,5	102,5	104,5	106,5	108,5	110,5	106,5	108,5
				182	88,0	90,0	92,0	94,0	96,0	98,0	100,0	102,0	104,0	106,0	108,0	110,0	112,0	108,0	110,0
				188	89,5	91,5	93,5	95,5	97,5	99,5	101,5	103,5	105,5	107,5	109,5	111,5	113,5	109,5	111,5
				158	83,5	85,5	87,5	87,5	91,5	93,5	95,5	97,5	99,5	101,5	103,5	105,5	107,5	105,5	107,5
				164	85,0	87,0	87,0	91,0	93,0	95,0	97,0	99,0	101,0	103,0	105,0	107,0	109,0	105,0	107,0
				170	85,5	88,5	90,5	92,5	94,5	96,5	98,5	100,5	102,5	104,5	106,5	108,5	110,5	106,5	108,5
				176	88,0	90,0	92,0	94,0	96,0	98,0	100,0	102,0	104,0	106,0	108,0	110,0	112,0	108,0	110,0
182	81,5	91,5	93,5	95,5	97,5	99,5	101,5	103,5	105,5	107,5	109,5	111,5	113,5	109,5	111,5				
188	84,0	93,0	95,0	97,0	99,0	101,0	103,0	105,0	107,0	109,0	111,0	113,0	115,0	111,0	113,0				



СМ

Номер изм.- версии на чертеже	Наименование места измерения	Тип шпекта	Позиция	Рост	Обхват груди										Допускание отклонение							
					88	92	96	100	104	108	112	116	120	124		128						
2у (черт. 5)	Ширина плеча внизу	В	3	158	85,0	87,0	89,0	91,0	93,0	95,0	97,0	99,0	101,0	103,0	105,0	107,0	109,0	111,0	113,0	115,0		
				164	85,5	88,5	90,5	92,5	94,5	96,5	98,5	100,5	102,5	104,5	106,5	108,5	110,5	112,5	114,5	116,5	118,5	
				170	88,0	90,0	92,0	94,0	96,0	98,0	100,0	102,0	104,0	106,0	108,0	110,0	112,0	114,0	116,0	118,0	120,0	122,0
				176	89,5	91,5	93,5	95,5	97,5	99,5	101,5	103,5	105,5	107,5	109,5	111,5	113,5	115,5	117,5	119,5	121,5	123,5
		182	91,0	93,0	95,0	97,0	99,0	101,0	103,0	105,0	107,0	109,0	111,0	113,0	115,0	117,0	119,0	121,0	123,0	125,0	127,0	
		188	92,5	94,5	96,5	98,5	100,5	102,5	104,5	106,5	108,5	110,5	112,5	114,5	116,5	118,5	120,5	122,5	124,5	126,5	128,5	
		158	85,5	88,5	90,5	92,5	94,5	96,5	98,5	100,5	102,5	104,5	106,5	108,5	110,5	112,5	114,5	116,5	118,5	120,5	122,5	
		164	86,0	90,0	92,0	94,0	96,0	98,0	100,0	102,0	104,0	106,0	108,0	110,0	112,0	114,0	116,0	118,0	120,0	122,0	124,0	
		170	87,5	91,5	93,5	95,5	97,5	99,5	101,5	103,5	105,5	107,5	109,5	111,5	113,5	115,5	117,5	119,5	121,5	123,5	125,5	
		176	91,0	93,0	95,0	97,0	99,0	101,0	103,0	105,0	107,0	109,0	111,0	113,0	115,0	117,0	119,0	121,0	123,0	125,0	127,0	
182	92,5	94,5	96,5	98,5	100,5	102,5	104,5	106,5	108,5	110,5	112,5	114,5	116,5	118,5	120,5	122,5	124,5	126,5	128,5			
188	94,0	96,0	98,0	100,0	102,0	104,0	106,0	108,0	110,0	112,0	114,0	116,0	118,0	120,0	122,0	124,0	126,0	128,0	130,0			
		Г	1	158	80,5	82,5	84,5	86,5	88,5	90,5	92,5	94,5	96,5	98,5	100,5	102,5	104,5	106,5	108,5	110,5		
				164	82,0	84,0	86,0	88,0	90,0	92,0	94,0	96,0	98,0	100,0	102,0	104,0	106,0	108,0	110,0	112,0		
				170	83,5	85,5	87,5	89,5	91,5	93,5	95,5	97,5	99,5	101,5	103,5	105,5	107,5	109,5	111,5	113,5		
				176	85,0	87,0	89,0	91,0	93,0	95,0	97,0	99,0	101,0	103,0	105,0	107,0	109,0	111,0	113,0	115,0		
		182	85,5	88,5	90,5	92,5	94,5	96,5	98,5	100,5	102,5	104,5	106,5	108,5	110,5	112,5	114,5	116,5	118,5			
		188	88,0	90,0	92,0	94,0	96,0	98,0	100,0	102,0	104,0	106,0	108,0	110,0	112,0	114,0	116,0	118,0	120,0	122,0		
		158	82,0	84,0	86,0	88,0	90,0	92,0	94,0	96,0	98,0	100,0	102,0	104,0	106,0	108,0	110,0	112,0	114,0	116,0		
		164	83,5	85,5	87,5	89,5	91,5	93,5	95,5	97,5	99,5	101,5	103,5	105,5	107,5	109,5	111,5	113,5	115,5	117,5		
		170	85,0	87,0	89,0	91,0	93,0	95,0	97,0	99,0	101,0	103,0	105,0	107,0	109,0	111,0	113,0	115,0	117,0	119,0		
		182	85,5	88,5	90,5	92,5	94,5	96,5	98,5	100,5	102,5	104,5	106,5	108,5	110,5	112,5	114,5	116,5	118,5	120,5		
188	88,0	90,0	92,0	94,0	96,0	98,0	100,0	102,0	104,0	106,0	108,0	110,0	112,0	114,0	116,0	118,0	120,0	122,0				
		2		158	82,0	84,0	86,0	88,0	90,0	92,0	94,0	96,0	98,0	100,0	102,0	104,0	106,0	108,0	110,0	112,0		
				164	83,5	85,5	87,5	89,5	91,5	93,5	95,5	97,5	99,5	101,5	103,5	105,5	107,5	109,5	111,5	113,5		
				170	85,0	87,0	89,0	91,0	93,0	95,0	97,0	99,0	101,0	103,0	105,0	107,0	109,0	111,0	113,0	115,0		
				176	86,5	88,5	90,5	92,5	94,5	96,5	98,5	100,5	102,5	104,5	106,5	108,5	110,5	112,5	114,5	116,5		
		182	88,0	90,0	92,0	94,0	96,0	98,0	100,0	102,0	104,0	106,0	108,0	110,0	112,0	114,0	116,0	118,0	120,0			
		188	89,5	91,5	93,5	95,5	97,5	99,5	101,5	103,5	105,5	107,5	109,5	111,5	113,5	115,5	117,5	119,5	121,5			
		158	82,0	84,0	86,0	88,0	90,0	92,0	94,0	96,0	98,0	100,0	102,0	104,0	106,0	108,0	110,0	112,0	114,0	116,0		
		164	83,5	85,5	87,5	89,5	91,5	93,5	95,5	97,5	99,5	101,5	103,5	105,5	107,5	109,5	111,5	113,5	115,5			
		170	85,0	87,0	89,0	91,0	93,0	95,0	97,0	99,0	101,0	103,0	105,0	107,0	109,0	111,0	113,0	115,0	117,0			
		182	85,5	88,5	90,5	92,5	94,5	96,5	98,5	100,5	102,5	104,5	106,5	108,5	110,5	112,5	114,5	116,5	118,5			
188	88,0	90,0	92,0	94,0	96,0	98,0	100,0	102,0	104,0	106,0	108,0	110,0	112,0	114,0	116,0	118,0	120,0					

±1,0

Продолжение табл. 5

Номер кромки длина на чертеже	Наименование места измерения	Тип шнелика	Плотность грунта	Рост	Объем грунта										Допускание							
					88	92	96	100	104	108	112	116	120	124		128						
23 (черт. 5)	Ширина шнелика внизу	Г	3	158	83,5	85,5	87,5	89,5	91,5	93,5	95,5	97,5	99,5	101,0	103,0	105,0	107,0	109,0	111,0	±1,0		
					85,0	87,0	89,0	91,0	93,0	95,0	97,0	99,0	101,0	103,0	105,0	107,0	109,0	111,0	113,0		115,0	
					86,5	88,5	90,5	92,5	94,5	96,5	98,5	100,5	102,5	104,5	106,5	108,5	110,5	112,5	114,5		116,5	118,5
					88,0	90,0	92,0	94,0	96,0	98,0	100,0	102,0	104,0	106,0	108,0	110,0	112,0	114,0	116,0		118,0	120,0
					89,5	91,5	93,5	95,5	97,5	99,5	101,5	103,5	105,5	107,5	109,5	111,5	113,5	115,5	117,5		119,5	121,5
					91,0	93,0	95,0	97,0	99,0	101,0	103,0	105,0	107,0	109,0	111,0	113,0	115,0	117,0	119,0		121,0	123,0
					92,5	94,5	96,5	98,5	100,5	102,5	104,5	106,5	108,5	110,5	112,5	114,5	116,5	118,5	120,5		122,5	124,5
					94,0	96,0	98,0	100,0	102,0	104,0	106,0	108,0	110,0	112,0	114,0	116,0	118,0	120,0	122,0		124,0	126,0
24 (черт. 4)	Длина рукава	А, А <sub>1</sub> , Б, В, Г	1—4	158	59,4	59,7	60,0	60,3	60,5	60,9	61,2	61,5	61,8	62,1	62,4	62,7	63,0	63,3	63,6	±1,0		
					61,4	61,7	62,0	62,3	62,6	62,9	63,2	63,5	63,8	64,1	64,4	64,7	65,0	65,3	65,6			
					63,4	63,7	64,0	64,3	64,6	64,9	65,2	65,5	65,8	66,1	66,4	66,7	67,0	67,3	67,6		67,9	
					65,4	65,7	66,0	66,3	66,6	66,9	67,2	67,5	67,8	68,1	68,4	68,7	69,0	69,3	69,6		69,9	
					67,4	67,7	68,0	68,3	68,6	68,9	69,2	69,5	69,8	70,1	70,4	70,7	71,0	71,3	71,6		71,9	
					69,4	69,7	70,0	70,3	70,6	70,9	71,2	71,5	71,8	72,1	72,4	72,7	73,0	73,3	73,6		73,9	
					71,4	71,7	72,0	72,3	72,6	72,9	73,2	73,5	73,8	74,1	74,4	74,7	75,0	75,3	75,6		75,9	
					73,4	73,7	74,0	74,3	74,6	74,9	75,2	75,5	75,8	76,1	76,4	76,7	77,0	77,3	77,6		77,9	
25 (черт. 4) 2, (черт. 5)	Высота обшлага	А, А <sub>1</sub> , Б, В, Г	1—1	158— 188	11,0	14,0	14,0	14,0	14,0	14,0	14,0	14,0	14,0	14,0	14,0	14,0	14,0	14,0	±0,5			
					23,1	23,7	24,3	24,9	25,5	26,1	26,7	27,3	27,9	28,5	29,1	29,7	30,3	30,9		31,5		
					21,7	22,3	22,9	23,5	24,1	24,7	25,3	25,9	26,5	27,1	27,7	28,3	28,9	29,5		30,1	30,7	
					19,1	19,7	20,3	20,9	21,5	22,1	22,7	23,3	23,9	24,5	25,1	25,7	26,3	26,9		27,5	28,1	
					17,1	17,7	18,3	18,9	19,5	20,1	20,7	21,3	21,9	22,5	23,1	23,7	24,3	24,9		25,5	26,1	
					15,1	15,7	16,3	16,9	17,5	18,1	18,7	19,3	19,9	20,5	21,1	21,7	22,3	22,9		23,5	24,1	
					13,1	13,7	14,3	14,9	15,5	16,1	16,7	17,3	17,9	18,5	19,1	19,7	20,3	20,9		21,5	22,1	
					11,1	11,7	12,3	12,9	13,5	14,1	14,7	15,3	15,9	16,5	17,1	17,7	18,3	18,9		19,5	20,1	

СМ

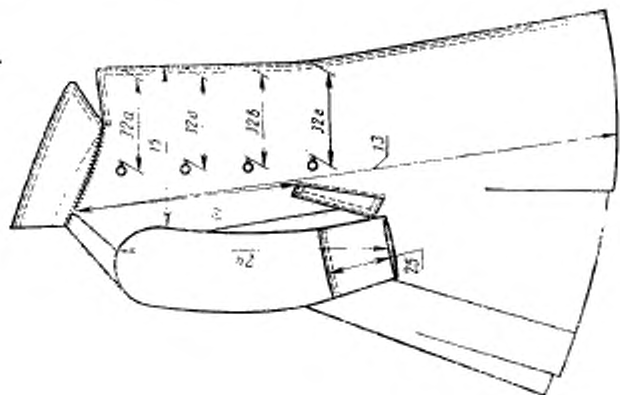
Номер изде- ния на чертеже	Измещенные места измерения	Тип швелла	Полная група	Рост	Объем груза										Допусковое отклонение	
					88	92	96	100	104	108	112	116	120	124		128
27 (черт. 5)	Ширина рукава внизу	А, А <sub>1</sub> , Б, В, Г	1—4	158— 188	16,4	16,7	17,0	17,3	17,6	17,9	18,2	18,5	18,8	19,1	17,4	±0,3
					15,9	16,2	15,5	15,8	17,1	17,4	18,0	18,3	18,6	18,9		
28 (черт. б)	Длина воротника (по пря- мой)	А, А <sub>1</sub> , Б, В, Г	1—4	158— 188	45,6	46,8	48,0	43,2	50,4	51,6	52,8	51,0	55,2	56,4	57,8	±0,6
					43,8	45,0	46,2	47,1	48,6	49,8	51,0	52,2	53,4	54,6	55,8	
29 (черт. б)	Ширина воротника посередине	А, А <sub>1</sub> , Б, В, Г	1—4	158— 188	11,0	11,0	11,0	11,0	11,0	11,0	11,0	11,0	11,0	11,0	11,0	±0,3
					11,0	11,0	11,0	11,0	11,0	11,0	11,0	11,0	11,0	11,0	11,0	
30 (черт. б)	Ширина воротника в косяках (перпенди- кулярно от- лету)	А, А <sub>1</sub> , Б, В, Г	1—4	158— 188	11,0	11,0	11,0	11,0	11,0	11,0	11,0	11,0	11,0	11,0	11,0	±0,3
					11,0	11,0	11,0	11,0	11,0	11,0	11,0	11,0	11,0	11,0	11,0	
31 (черт. 5)	Длина уступа ле- вого бор- та (перпен- дикулярно краю бор- та)	А, А <sub>1</sub> , Б, В, Г	1—4	158— 188	10,0	10,0	10,0	10,0	10,0	10,0	10,0	10,0	10,0	10,0	10,0	±0,3
					10,0	10,0	10,0	10,0	10,0	10,0	10,0	10,0	10,0	10,0	10,0	



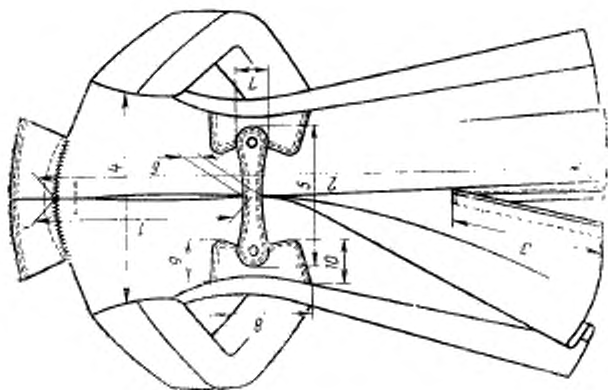
Продолжение табл. 5

Кодер номе чертежа на разрезе	Наименование места замерения	Тип шпанды	Полнотная группа	Рост	Обхват груди								Допусковое отклонение				
					88	92	96	100	104	108	112	116		120	124	128	
35 (черт. 7)	Длина подкладки внутреннего кармана	А, А <sub>1</sub> , Б, В, Г	1—4	158— 188	14,0	14,0	14,0	14,0	14,0	14,0	14,0	14,0	14,0	14,0	14,0	14,0	±0,5
					14,0	14,0	14,0	14,0	14,0	14,0	14,0	14,0	14,0	14,0	14,0	14,0	14,0
36 (черт. 7)	Длина лесточки внутреннего кармана	А, А <sub>1</sub> , Б, В, Г	1—4	158— 188	14,0	14,0	14,0	14,0	14,0	14,0	14,0	14,0	14,0	14,0	14,0	14,0	±0,5
					14,0	14,0	14,0	14,0	14,0	14,0	14,0	14,0	14,0	14,0	14,0	14,0	14,0

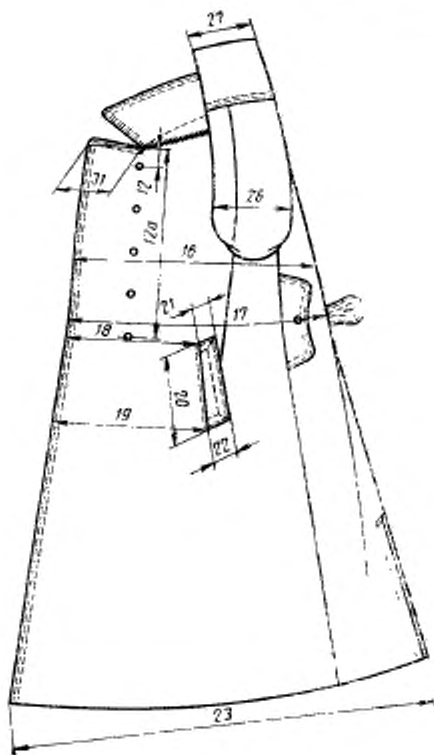
см



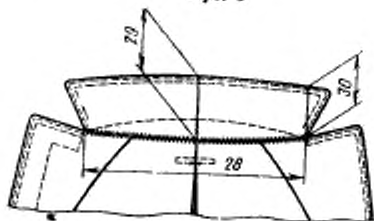
Черт. 4



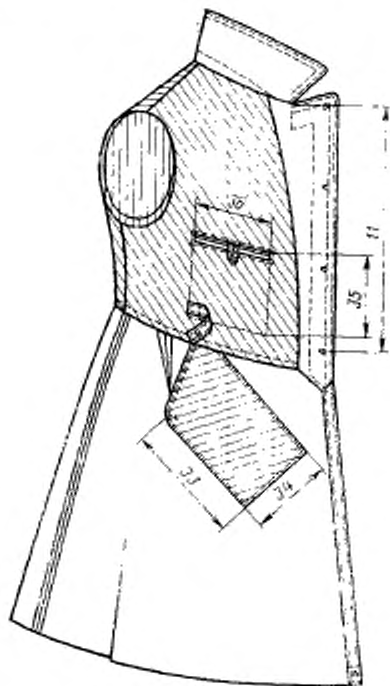
Черт. 3



Черт. 5



Черт. 6



Черт. 7

## 2. ТЕХНИЧЕСКИЕ ТРЕБОВАНИЯ

2.1. Шнелы должны изготавливаться в соответствии с требованиями настоящего стандарта, промышленных методов поузловой обработки форменной одежды и образцом, утвержденным в установленном порядке.

### 2.2. Материалы

2.2.1. Шнелы должны изготавливаться из материалов, указанных в табл. 6.



Таблица 6

Наименование материала	Нормативно-техническая документация	Назначение материала
1. Сукно шинельное с водоотталкивающей пропиткой арт. 5404; серого цвета черного цвета	ГОСТ 6621—72	Для верха шинелей:  типов А, А <sub>1</sub> , В типов Б, Г
2. Сукно шинельное с водоотталкивающей пропиткой арт. 4413; серого цвета черного цвета	ГОСТ 19702—74	Для верха шинелей:  типа В типа Г
3. Диагональ гладкокрашенная серого цвета арт. 3080, 3011	ГОСТ 21790—76	Для подкладки шинелей, листочки и петли внутреннего кармана, полодержателя, прикрепления листочки внутреннего кармана и полодержателя в шинелях типов А, А <sub>1</sub> , Б, подкладки бокового кармана и вешалки в шинелях всех типов
4. Саржа подкладочная арт. 42203;  серого цвета черного цвета	По нормативно-технической документации	Для подкладки шинелей, листочки и петли внутреннего кармана, полодержателя в шинелях: типа В типа Г
5. Бязь гладкокрашенная серого цвета арт. 142	ГОСТ 11680—76 и по нормативно-технической документации	Для подкладки внутреннего кармана, для прикрепления листочки внутреннего кармана и полодержателя
6. Ткань «Егорьевская» отбеленная арт. 3236	По нормативно-технической документации	Для подзора внутреннего кармана
7. Ткань бортовая малоусадочная арт. 10138, 10173	ГОСТ 5665—77 и по нормативно-технической документации	Для бортовой прокладки в шинелях всех типов и верхних плечевых накладок в шинелях типов В и Г
8. Ткань бортовая с клееным покрытием арт. 10138-Н1, 10173-Н1	По нормативно-технической документации	Для прокладки в воротник
9. Ткань прокладочная с клееным покрытием арт. 330-Н1	То же	Для прокладывания в борта, по средней линии спинки, в горловину полочки, пройма спинки и полочки, в листочки в шинелях всех типов и для прокладывания в шлицы шинелей типов В и Г

Наименование материала	Нормативно-техническая документация	Назначение материала
10. Лента бортовая шириной 12 мм	По нормативно-технической документации	То же и для прокладывания в вешалку, пришивания крючков и петель в шинелях всех типов, пришивания пуговиц на полочке в шинелях типов Б, В и Г
11. Тесьма капроновая арт. 775р: серого цвета черного цвета	То же	Для петли внутреннего кармана в шинелях: типов А, А <sub>1</sub> , Б, В типа Г
12. Ватин холстопршивной хлопчатобумажный арт. 917616	ГОСТ 19908—82	Для подокатников, прокладок в область груди и верхних плечевых накладок в шинелях типов В и Г
13. Вата хлопчатобумажная одежная швейная	ГОСТ 5679—74	То же
14. Марля бытовая хлопчатобумажная суровая арт. 6459	ГОСТ 11109—74	>
15. Нитки хлопчатобумажные швейные 16,5 текс×3×2 (10/6), 13,0 текс×3×2 (20/6): защитного цвета черного цвета	ГОСТ 6309—80	Для изготовления шинелей:  типов А, А <sub>1</sub> , В типов Б, Г
16. Нитки хлопчатобумажные швейные 11,0 текс×3×2 (30/6), 8,5 текс×3×2 (40/6):  защитного цвета черного цвета	ГОСТ 6309—80	Для отделочных строчек, изготовления подкладки, пришивания пуговиц на спецмашине и обметывания петель в шинелях: типов А, А <sub>1</sub> , В типов Б, Г
17. Нитки хлопчатобумажные швейные 34 текс×3 (10/3), 27 текс×3 (20/6): защитного цвета черного цвета	ГОСТ 6309—80	Для пришивания пуговиц, крючков и петель ручным способом в шинелях:  типов А, А <sub>1</sub> , В типов Б, Г
18. Крючки и петли стальные, окрашенные в черный цвет по предварительно фосфатированной поверхности, типов 02, 03	По нормативно-технической документации	Для застегивания бортов, воротника и полoderжателя

Наименование материала	Нормативно-техническая документация	Назначение материала
19. Крючки стальные, окрашенные в черный цвет по предварительно фосфатированной поверхности, типа 02	По нормативно-технической документации	Для пристегивания яза полочек и спинки к ремню в шинелях типов А, А <sub>1</sub> , В
20. Пуговицы диаметром 22 мм, из алюминия и стали, штампованные, золотистого цвета: со звездой, с серпом и молотом  с якорем	То же	Для пришивания на левую полочку в шинели типа В и на столбики в шинелях типов А, А <sub>1</sub> , В Для пришивания на левую полочку и столбики в шинелях типов Б и Г
21. Пуговицы диаметром 14 мм, из алюминия и стали, штампованные, золотистого цвета: со звездой, с серпом и молотом с якорем	»	Для отделки шлиц в шинелях:  типов А, А <sub>1</sub> , В типов Б, Г
22. Пуговицы диаметром 14 мм, без рисунка, пластмассовые из аминопласта, с четырьмя отверстиями: серого цвета черного цвета	»	Для застегивания внутреннего кармана в шинелях:  типов А, А <sub>1</sub> , В типов Б, Г
23. Погоны подтипа А2(6,0), нашивные, без букв, полевые, защитного цвета	»	Для шинелей типов А, А <sub>1</sub>
24. Петлицы подтипа Е1, нашивные, полевые, защитного цвета	»	То же
25. Нитки хлопчатобумажные швейные 7,5 текс×3×2 (50/6): защитного цвета черного цвета	ГОСТ 6309—80	Для изготовления подкладки из саржи в шинелях: типа В типа Г

Примечание. По согласованию с заказчиком допускается применять другие материалы и фурнитуру по качеству не ниже указанных в табл. 6.

### 2.3. Основные требования к изготовлению

2.3.1. Раскрой деталей шинелей — по ГОСТ 19902—79 со следующим дополнением: подборт и обтачка шлицы допускаются из двух частей.

2.3.2. Определение сортности — по ГОСТ 11259—79 со следующим дополнением: несимметричность уступов борта по форме не учитывается.

2.3.3. Классификация и виды стежков, строчек и швов, применяемых для изготовления шинелей, — по ГОСТ 12807—79.

Требования к стежкам, строчкам и швам — по нормативно-технической документации.

2.3.4. В шинелях типов А и А<sub>1</sub> погоны и петлицы настрачивают на расстоянии 0,2 см от края: погоны — по боковым и верхнему краям, петлицы — по всему периметру.

Погоны настрачивают вдоль плечевых швов, размещая боковой (задний) край погона на расстоянии 1,5 см от плечевого шва в сторону спинки и совмещая нижний край погона со швом втачивания рукава.

Петлицы настрачивают, совмещая боковой край со второй отделочной строчкой от края воротника, нижний — со скосом воротника.

2.3.5. В шинелях типов А, А<sub>1</sub> пуговицы на левой полочке пришивают по требованию заказчика.

2.3.6. Спецификация деталей, пособие для построения чертежей лекал, особенности обработки шинелей приведены соответственно в справочном приложении 1 и рекомендуемых приложениях 2 и 3.

## 3. ПРАВИЛА ПРИЕМКИ И МЕТОДЫ КОНТРОЛЯ КАЧЕСТВА

3.1. Правила приемки шинелей — по ГОСТ 24872—81.

3.2. Методы контроля качества шинелей — по ГОСТ 4103—82.

## 4. МАРКИРОВКА, УПАКОВКА, ТРАНСПОРТИРОВАНИЕ И ХРАНЕНИЕ

4.1. Маркировка, упаковка и транспортирование шинелей — по ГОСТ 19159—73 со следующими дополнениями:

размер шинели обозначается полными величинами размерных признаков;

дополнительные реквизиты: размер и рост, наносимые рядом с клеймом, обозначаются полуобхватом груди и условным обозначением роста.

Пример обозначения размера шинели, изготовленной на типовую фигуру ростом 170 см, обхватом груди 100 см и обхватом талии 82 см:

170—100—82 (50/3)

4.2. Маркировка, упаковка, транспортирование и хранение шинелей, отправляемых в районы Крайнего Севера и труднодоступные районы, — по ГОСТ 15846—79.

4.3. Шинели должны храниться в закрытых проветриваемых помещениях на расстоянии не менее 1,0 м от отопительных приборов.

---

## СПЕЦИФИКАЦИЯ ДЕТАЛЕЙ ШИНЕЛИ

Наименование детали	Тип шинели	Номер чертежа* или размер, см	Количество деталей
<b>Детали из основной ткани</b>			
Спинка	Все типы	1	1
Полочка	То же	2	2
Верхняя часть рукава	»	3	2
Нижняя часть рукава	»	4	2
Обшлаг	»	5	2
Нижний воротник	»	6	2
Верхний воротник	»	7	1
Листочка бокового кармана	»	8	2
Хлястик	»	9	1
Подкладка хлястика	»	9	1
Столбик	»	10	2
Обтачка шлицы левая	»	11	1
Обтачка шлицы правая	»	11	1
Левый подборт	»	12	1
Накладка для закрывания петли	»	Диаметр 3,0	4
<b>Детали из гладкокрашеной диагонали</b>			
Подкладка спинки	А, А <sub>1</sub> , Б	13	2
Подкладка левой полочки	А, А <sub>1</sub> , Б	12	1
Подкладка правой полочки	А, А <sub>1</sub> , Б	12	1
Подкладка верхней части рукава	А, А <sub>1</sub> , Б	14	2
Подкладка нижней части рукава	А, А <sub>1</sub> , Б	15	2
Листочка внутреннего кармана	А, А <sub>2</sub> , Б	17,0×5,5	1
Петля внутреннего кармана	А, А <sub>1</sub> , Б	8,0×3,0	1
Полодержатель	А, А <sub>2</sub> , Б	17,0—24,0× ×5,5—6,5	1
Вешалка	Все типы	11,0—12,0×3,5	1
Подкладка бокового кармана	То же	16	2
Полоска для прикрепления полодержателя	А, А <sub>1</sub> , Б	10,0—12,0×3,0	1
Полоска для прикрепления листочки внутреннего кармана	А, А <sub>1</sub> , Б	15,0×3,0	1
<b>Детали из саржи</b>			
Подкладка спинки	В, Г	13	2
Подкладка левой полочки	В, Г	12	1
Подкладка правой полочки	В, Г	12	1
Подкладка верхней части рукава	В, Г	14	2

Продолжение

Наименование детали	Тип шпателя	Номер чертежа* для размер, см	Количество деталей
Подкладка нижней части рукава	В, Г	15	2
Листочка внутреннего кармана	В, Г	17,0×5,5	1
Петля внутреннего кармана	В, Г	8,0×3,0	1
Полодержатель	В, Г	17,0—24,0× ×5,5—6,5	1
<b>Детали из бязи</b>			
Подкладка внутреннего кармана	Все типы	17	1
Подзор внутреннего кармана	То же	17,0×5,5	1
Полоска для прикрепления полодержателя	»	10,0—12,0×3,0	1
Полоска для прикрепления листочки внутреннего кармана	»	15,0×3,0	1
<b>Детали из бортовой ткани</b>			
Бортовая прокладка левой полочки	Все типы	18	1
Бортовая прокладка правой полочки	То же	18	1
Плечевая накладка	В, Г	19	4
Прокладка с клеевым покрытием в воротник	Все типы	—	2
<b>Детали из ватина</b>			
Прокладка в область груди (3 слоя)	В, Г	18	6
Плечевая накладка (3 слоя)	В, Г	19	6
Подокатник	В, Г	25,0×6,0	2

\* См. чертежи рекомендуемого приложения 2.

## ПОСОБИЕ ДЛЯ ПОСТРОЕНИЯ ЧЕРТЕЖЕЙ ЛЕКАЛ ДЕТАЛЕЙ ШИНЕЛИ

см

Обозначение конструктив- ной линии на чертеже	Тип шины	Положительная группа	Рост <sup>1)</sup>	Объем груди										
				88	92	96	100	104	108	112	116	120	124	128
А <sub>0</sub> Г <sub>0</sub>	А, А <sub>1</sub> , Б	1—4	158—	26,6	27,3	28,0	28,7	29,4	30,1	30,8	31,5	32,2	32,9	33,6
			188—	25,6	26,3	27,0	27,7	28,4	29,1	29,8	30,5	31,2	31,9	32,6
	В, Г	1—4	158	44,7	44,7	44,7	44,7	44,7	44,7	44,7	44,7	44,7	44,7	44,7
			188	45,7	45,7	45,7	45,7	45,7	45,7	45,7	45,7	45,7	45,7	45,7
А <sub>0</sub> Г <sub>0</sub>	А, А <sub>1</sub> , Б	1—4	164	46,7	46,7	46,7	46,7	46,7	46,7	46,7	46,7	46,7	46,7	46,7
			170	47,7	47,7	47,7	47,7	47,7	47,7	47,7	47,7	47,7	47,7	47,7
	В, Г	1—4	176	48,7	48,7	48,7	48,7	48,7	48,7	48,7	48,7	48,7	48,7	48,7
			182	49,7	49,7	49,7	49,7	49,7	49,7	49,7	49,7	49,7	49,7	49,7
А <sub>0</sub> Г <sub>0</sub>	В, Г	1—4	158	44,2	44,2	44,2	44,2	44,2	44,2	44,2	44,2	44,2	44,2	44,2
			164	45,2	45,2	45,2	45,2	45,2	45,2	45,2	45,2	45,2	45,2	45,2
	В, Г	1—4	170	46,2	46,2	46,2	46,2	46,2	46,2	46,2	46,2	46,2	46,2	
			176	47,2	47,2	47,2	47,2	47,2	47,2	47,2	47,2	47,2	47,2	47,2
А <sub>0</sub> Г <sub>0</sub>	А, А <sub>1</sub>	1—1	182	48,2	48,2	48,2	48,2	48,2	48,2	48,2	48,2	48,2	48,2	48,2
			188	49,2	49,2	49,2	49,2	49,2	49,2	49,2	49,2	49,2	49,2	49,2
	А, А <sub>1</sub>	1—1	158	114,5	114,5	114,5	114,5	114,5	114,5	114,5	114,5	114,5	114,5	
			164	120,0	120,0	120,0	120,0	120,0	120,0	120,0	120,0	120,0	120,0	
170	125,5	125,5	125,5	125,5	125,5	125,5	125,5	125,5	125,5	125,5	125,5			

Спинка (черт. 1)





СМ

Обозначение конструктив- ной линии на чертеже	Тип шпанды	Половина группы	Рост	Объем груза														
				68	92	96	100	104	108	112	116	120	124	128				
ТТ <sub>1</sub>	А, А <sub>1</sub> , Б, В, Г	1-4	158-	1,8	1,8	1,8	1,8	1,8	1,8	1,8	1,8	1,8	1,8	1,8	1,8	1,8	1,8	
			188	20,6	21,3	22,0	22,7	23,4	24,1	24,8	25,5	26,2	26,9	27,6	28,3	29,0	29,7	
			188	19,6	20,3	21,0	21,7	22,4	23,1	23,8	24,5	25,2	25,9	26,6	27,3	28,0	28,7	
ТТ <sub>2</sub>	А, А <sub>1</sub> , Б	1	158-	10,9	11,6	12,3	13,0	13,7	14,4	15,1	15,8	16,5	17,2	17,9	18,6	19,3	20,0	
			188	11,6	12,3	13,0	13,7	14,4	15,1	15,8	16,5	17,2	17,9	18,6	19,3	20,0		
			188	12,3	13,0	13,7	14,4	15,1	15,8	16,5	17,2	17,9	18,6	19,3	20,0			
			188	13,0	13,7	14,4	15,1	15,8	16,5	17,2	17,9	18,6	19,3	20,0				
АА <sub>1</sub>	В, Г	1	158-	10,2	10,9	11,6	12,3	13,0	13,7	14,4	15,1	15,8	16,5	17,2	17,9	18,6	19,3	
			188	10,9	11,6	12,3	13,0	13,7	14,4	15,1	15,8	16,5	17,2	17,9	18,6	19,3		
			188	11,6	12,3	13,0	13,7	14,4	15,1	15,8	16,5	17,2	17,9	18,6	19,3			
			188	12,3	13,0	13,7	14,4	15,1	15,8	16,5	17,2	17,9	18,6	19,3				
А <sub>1</sub> А <sub>2</sub>	В, Г	1-4	158-	8,0	8,2	8,4	8,6	8,8	9,0	9,2	9,4	9,6	9,8	10,0	10,2	10,4	10,6	
			188	7,7	7,9	8,1	8,3	8,5	8,7	8,9	9,1	9,3	9,5	9,7	9,9	10,1	10,3	
			188	7,4	7,6	7,8	8,0	8,2	8,4	8,6	8,8	9,0	9,2	9,4	9,6	9,8	10,0	
			188	7,1	7,3	7,5	7,7	7,9	8,1	8,3	8,5	8,7	8,9	9,1	9,3	9,5	9,7	
Г <sub>1</sub> П <sub>1</sub>	В, Г	1-4	158-	2,2	2,3	2,4	2,5	2,6	2,7	2,8	2,9	3,0	3,1	3,2	3,3	3,4	3,5	
			188	2,1	2,2	2,3	2,4	2,5	2,6	2,7	2,8	2,9	3,0	3,1	3,2	3,3	3,4	
			188	2,0	2,1	2,2	2,3	2,4	2,5	2,6	2,7	2,8	2,9	3,0	3,1	3,2	3,3	3,4
			188	1,9	2,0	2,1	2,2	2,3	2,4	2,5	2,6	2,7	2,8	2,9	3,0	3,1	3,2	3,3
П <sub>1</sub> П <sub>2</sub>	В, Г	1-4	158-	22,7	23,4	24,1	24,8	25,5	26,2	26,9	27,6	28,3	29,0	29,7	30,4	31,1	31,8	
			188	22,4	23,1	23,8	24,5	25,2	25,9	26,6	27,3	28,0	28,7	29,4	30,1	30,8		
			188	22,1	22,8	23,5	24,2	24,9	25,6	26,3	27,0	27,7	28,4	29,1	29,8			
			188	21,8	22,5	23,2	23,9	24,6	25,3	26,0	26,7	27,4	28,1	28,8	29,5			

СМ

Обозначение конструктивных линий на чертеже	Тип швелла	Подкатная группа	Рост	Обхват груза										
				88	92	96	100	104	108	112	116	120	124	128
Г <sub>2</sub> П	А, А <sub>1</sub> , Б	1—4	158—	9,0	10,2	10,5	10,8	11,1	11,4	11,7	12,0	12,3	12,6	12,9
			188	9,4	9,7	10,0	10,3	10,6	10,9	11,2	11,5	11,8	12,1	12,4
Г <sub>2</sub> И	А, А <sub>1</sub> , Б	1—4	158—	3,8	4,1	4,4	4,7	5,0	5,3	5,6	5,9	6,2	6,5	6,8
			188	3,5	3,8	4,1	4,4	4,7	5,0	5,3	5,6	5,9	6,2	6,5
I—2	А, А <sub>1</sub> , Б, В, Г	1—4	158—	0,7	0,7	0,7	0,7	0,7	0,7	0,7	0,7	0,7	0,7	0,7
			188	22,6	23,3	24,0	24,7	25,4	26,1	26,8	27,5	28,2	28,9	29,6
НН <sub>1</sub>	А, А <sub>1</sub>	1	158	23,3	24,0	24,7	25,4	26,1	26,8	27,5	28,2	28,9	29,6	30,3
			164	23,3	24,0	24,7	25,4	26,1	26,8	27,5	28,2	28,9	29,6	30,3
			170	24,0	24,7	25,4	26,1	26,8	27,5	28,2	28,9	29,6	30,3	31,0
			176	24,7	25,4	26,1	26,8	27,5	28,2	28,9	29,6	30,3	31,0	31,7
			182	25,4	26,1	26,8	27,5	28,2	28,9	29,6	30,3	31,0	31,7	32,4
			188	26,1	26,8	27,5	28,2	28,9	29,6	30,3	31,0	31,7	32,4	33,1
		2	158	23,3	24,0	24,7	25,4	26,1	26,8	27,5	28,2	28,9	29,6	30,3
			164	24,0	24,7	25,4	26,1	26,8	27,5	28,2	28,9	29,6	30,3	31,0
			170	24,7	25,4	26,1	26,8	27,5	28,2	28,9	29,6	30,3	31,0	31,7
			176	25,4	26,1	26,8	27,5	28,2	28,9	29,6	30,3	31,0	31,7	32,4
			182	26,1	26,8	27,5	28,2	28,9	29,6	30,3	31,0	31,7	32,4	33,1
			188	26,8	27,5	28,2	28,9	29,6	30,3	31,0	31,7	32,4	33,1	33,8
		3	158	24,0	24,7	25,4	26,1	26,8	27,5	28,2	28,9	29,6	30,3	31,0
			164	24,7	25,4	26,1	26,8	27,5	28,2	28,9	29,6	30,3	31,0	31,7
			170	25,4	26,1	26,8	27,5	28,2	28,9	29,6	30,3	31,0	31,7	32,4
			176	26,1	26,8	27,5	28,2	28,9	29,6	30,3	31,0	31,7	32,4	33,1

СМ

Обозначение конструктивной линии на чертеже	Тип шпала	Полная группа	Рост	Объем труда															
				88	92	96	100	104	108	112	116	120	124	128					
НН <sub>1</sub>	А, А <sub>1</sub>	3	182	25,8	27,5	28,2	28,9	29,6	28,9	23,6	30,3	31,0	31,7	32,4	33,1	33,8	34,5		
			188	27,5	28,2	28,9	29,6	30,3	31,0	31,7	32,4	33,1	33,8	34,5	35,2	35,9	36,6	37,3	
			158	24,7	25,4	26,1	26,8	27,5	28,2	28,9	29,6	30,3	31,0	31,7	32,4	33,1	33,8	34,5	35,2
			164	25,4	26,1	26,8	27,5	28,2	28,9	29,6	30,3	31,0	31,7	32,4	33,1	33,8	34,5	35,2	35,9
			170	26,1	26,8	27,5	28,2	28,9	29,6	30,3	31,0	31,7	32,4	33,1	33,8	34,5	35,2	35,9	36,6
			176	26,8	27,5	28,2	28,9	29,6	30,3	31,0	31,7	32,4	33,1	33,8	34,5	35,2	35,9	36,6	37,3
	Б	1	182	27,5	28,2	28,9	29,6	30,3	31,0	31,7	32,4	33,1	33,8	34,5	35,2	35,9	36,6	37,3	
			188	28,2	28,9	29,6	30,3	31,0	31,7	32,4	33,1	33,8	34,5	35,2	35,9	36,6	37,3	38,0	
			158	21,5	22,2	22,9	23,6	24,3	25,0	25,7	26,4	27,1	27,8	28,5	29,2	29,9	30,6	31,3	32,0
			164	22,2	22,9	23,6	24,3	25,0	25,7	26,4	27,1	27,8	28,5	29,2	29,9	30,6	31,3	32,0	32,7
			170	22,9	23,6	24,3	25,0	25,7	26,4	27,1	27,8	28,5	29,2	29,9	30,6	31,3	32,0	32,7	33,4
			176	23,6	24,3	25,0	25,7	26,4	27,1	27,8	28,5	29,2	29,9	30,6	31,3	32,0	32,7	33,4	34,1
	2		182	24,3	25,0	25,7	26,4	27,1	27,8	28,5	29,2	29,9	30,6	31,3	32,0	32,7	33,4	34,1	
			188	25,0	25,7	26,4	27,1	27,8	28,5	29,2	29,9	30,6	31,3	32,0	32,7	33,4	34,1	34,8	
			158	22,2	22,9	23,6	24,3	25,0	25,7	26,4	27,1	27,8	28,5	29,2	29,9	30,6	31,3	32,0	
			164	22,9	23,6	24,3	25,0	25,7	26,4	27,1	27,8	28,5	29,2	29,9	30,6	31,3	32,0	32,7	
			170	23,6	24,3	25,0	25,7	26,4	27,1	27,8	28,5	29,2	29,9	30,6	31,3	32,0	32,7	33,4	
			176	24,3	25,0	25,7	26,4	27,1	27,8	28,5	29,2	29,9	30,6	31,3	32,0	32,7	33,4	34,1	
	3		182	25,0	25,7	26,4	27,1	27,8	28,5	29,2	29,9	30,6	31,3	32,0	32,7	33,4	34,1	34,8	
			188	25,7	26,4	27,1	27,8	28,5	29,2	29,9	30,6	31,3	32,0	32,7	33,4	34,1	34,8	35,5	
			158	22,9	23,6	24,3	25,0	25,7	26,4	27,1	27,8	28,5	29,2	29,9	30,6	31,3	32,0	32,7	
			164	23,6	24,3	25,0	25,7	26,4	27,1	27,8	28,5	29,2	29,9	30,6	31,3	32,0	32,7	33,4	
			170	24,3	25,0	25,7	26,4	27,1	27,8	28,5	29,2	29,9	30,6	31,3	32,0	32,7	33,4	34,1	
			176	25,0	25,7	26,4	27,1	27,8	28,5	29,2	29,9	30,6	31,3	32,0	32,7	33,4	34,1	34,8	

Продолжение

СМ

Обозначение конструктивно- вой линии на чертеже	Тип винта	Положение группы	Рост	Обхват груди																
				88	92	96	100	104	108	112	116	120	124	128						
НН <sub>1</sub>	Б	4	158	23,6	24,3	25,0	25,7	26,4	27,1	27,8	28,5	29,2	29,9	30,6	31,3	32,0	32,7	33,4	34,1	
			164	24,3	25,0	25,7	26,4	27,1	27,8	28,5	29,2	29,9	30,6	31,3	32,0	32,7	33,4	34,1	34,8	
			170	25,0	25,7	26,4	27,1	27,8	28,5	29,2	29,9	30,6	31,3	32,0	32,7	33,4	34,1	34,8	35,5	36,2
			176	25,7	26,4	27,1	27,8	28,5	29,2	29,9	30,6	31,3	32,0	32,7	33,4	34,1	34,8	35,5	36,2	36,9
			182	26,4	27,1	27,8	28,5	29,2	29,9	30,6	31,3	32,0	32,7	33,4	34,1	34,8	35,5	36,2	36,9	37,6
	В	1	158	21,6	22,3	23,0	23,7	24,4	25,1	25,8	26,5	27,2	27,9	28,6	29,3	30,0	30,7	31,4	32,1	32,8
			164	22,3	23,0	23,7	24,4	25,1	25,8	26,5	27,2	27,9	28,6	29,3	30,0	30,7	31,4	32,1	32,8	33,5
			170	23,0	23,7	24,4	25,1	25,8	26,5	27,2	27,9	28,6	29,3	30,0	30,7	31,4	32,1	32,8	33,5	34,2
			176	23,7	24,4	25,1	25,8	26,5	27,2	27,9	28,6	29,3	30,0	30,7	31,4	32,1	32,8	33,5	34,2	34,9
			182	24,4	25,1	25,8	26,5	27,2	27,9	28,6	29,3	30,0	30,7	31,4	32,1	32,8	33,5	34,2	34,9	35,6
	2	158	22,3	23,0	23,7	24,4	25,1	25,8	26,5	27,2	27,9	28,6	29,3	30,0	30,7	31,4	32,1	32,8	33,5	
		164	23,0	23,7	24,4	25,1	25,8	26,5	27,2	27,9	28,6	29,3	30,0	30,7	31,4	32,1	32,8	33,5	34,2	
		170	23,7	24,4	25,1	25,8	26,5	27,2	27,9	28,6	29,3	30,0	30,7	31,4	32,1	32,8	33,5	34,2	34,9	
		176	24,4	25,1	25,8	26,5	27,2	27,9	28,6	29,3	30,0	30,7	31,4	32,1	32,8	33,5	34,2	34,9	35,6	
		182	25,1	25,8	26,5	27,2	27,9	28,6	29,3	30,0	30,7	31,4	32,1	32,8	33,5	34,2	34,9	35,6	36,3	
	3	158	23,0	23,7	24,4	25,1	25,8	26,5	27,2	27,9	28,6	29,3	30,0	30,7	31,4	32,1	32,8	33,5	34,2	
		164	23,7	24,4	25,1	25,8	26,5	27,2	27,9	28,6	29,3	30,0	30,7	31,4	32,1	32,8	33,5	34,2	34,9	
		170	24,4	25,1	25,8	26,5	27,2	27,9	28,6	29,3	30,0	30,7	31,4	32,1	32,8	33,5	34,2	34,9	35,6	
		176	25,1	25,8	26,5	27,2	27,9	28,6	29,3	30,0	30,7	31,4	32,1	32,8	33,5	34,2	34,9	35,6	36,3	
		182	25,8	26,5	27,2	27,9	28,6	29,3	30,0	30,7	31,4	32,1	32,8	33,5	34,2	34,9	35,6	36,3	37,0	
4	158	23,7	24,4	25,1	25,8	26,5	27,2	27,9	28,6	29,3	30,0	30,7	31,4	32,1	32,8	33,5	34,2	34,9		
	164	24,4	25,1	25,8	26,5	27,2	27,9	28,6	29,3	30,0	30,7	31,4	32,1	32,8	33,5	34,2	34,9	35,6		
	170	25,1	25,8	26,5	27,2	27,9	28,6	29,3	30,0	30,7	31,4	32,1	32,8	33,5	34,2	34,9	35,6	36,3		
	176	25,8	26,5	27,2	27,9	28,6	29,3	30,0	30,7	31,4	32,1	32,8	33,5	34,2	34,9	35,6	36,3	37,0		
	182	26,5	27,2	27,9	28,6	29,3	30,0	30,7	31,4	32,1	32,8	33,5	34,2	34,9	35,6	36,3	37,0	37,7		

см

Область груз

Обозначение конструктив- ной детали на чертеже	Тип шпанд	Подотная группа	Рост	Область груз																																																																																																																																																																																																																																																																																																																																																																																																																																																																																																																																																																																																																																																																																																																																																																																																																																																																																																																																																																																																																																																																																																																																							
				88	92	96	100	104	108	112	116	120	124	126																																																																																																																																																																																																																																																																																																																																																																																																																																																																																																																																																																																																																																																																																																																																																																																																																																																																																																																																																																																																																																																																																																																													
ИИ <sub>1</sub>	В	4	170	25,1	25,8	26,5	27,2	27,9	28,6	29,3	30,0	30,7	31,4	32,1	32,8	33,5	34,2	34,9	35,6	36,3	37,0	37,7	38,4	39,1	39,8	40,5	41,2	41,9	42,6	43,3	44,0	44,7	45,4	46,1	46,8	47,5	48,2	48,9	49,6	50,3	51,0	51,7	52,4	53,1	53,8	54,5	55,2	55,9	56,6	57,3	58,0	58,7	59,4	60,1	60,8	61,5	62,2	62,9	63,6	64,3	65,0	65,7	66,4	67,1	67,8	68,5	69,2	69,9	70,6	71,3	72,0	72,7	73,4	74,1	74,8	75,5	76,2	76,9	77,6	78,3	79,0	79,7	80,4	81,1	81,8	82,5	83,2	83,9	84,6	85,3	86,0	86,7	87,4	88,1	88,8	89,5	90,2	90,9	91,6	92,3	93,0	93,7	94,4	95,1	95,8	96,5	97,2	97,9	98,6	99,3	100,0	100,7	101,4	102,1	102,8	103,5	104,2	104,9	105,6	106,3	107,0	107,7	108,4	109,1	109,8	110,5	111,2	111,9	112,6	113,3	114,0	114,7	115,4	116,1	116,8	117,5	118,2	118,9	119,6	120,3	121,0	121,7	122,4	123,1	123,8	124,5	125,2	125,9	126,6	127,3	128,0	128,7	129,4	130,1	130,8	131,5	132,2	132,9	133,6	134,3	135,0	135,7	136,4	137,1	137,8	138,5	139,2	139,9	140,6	141,3	142,0	142,7	143,4	144,1	144,8	145,5	146,2	146,9	147,6	148,3	149,0	149,7	150,4	151,1	151,8	152,5	153,2	153,9	154,6	155,3	156,0	156,7	157,4	158,1	158,8	159,5	160,2	160,9	161,6	162,3	163,0	163,7	164,4	165,1	165,8	166,5	167,2	167,9	168,6	169,3	170,0	170,7	171,4	172,1	172,8	173,5	174,2	174,9	175,6	176,3	177,0	177,7	178,4	179,1	179,8	180,5	181,2	181,9	182,6	183,3	184,0	184,7	185,4	186,1	186,8	187,5	188,2	188,9	189,6	190,3	191,0	191,7	192,4	193,1	193,8	194,5	195,2	195,9	196,6	197,3	198,0	198,7	199,4	200,1	200,8	201,5	202,2	202,9	203,6	204,3	205,0	205,7	206,4	207,1	207,8	208,5	209,2	209,9	210,6	211,3	212,0	212,7	213,4	214,1	214,8	215,5	216,2	216,9	217,6	218,3	219,0	219,7	220,4	221,1	221,8	222,5	223,2	223,9	224,6	225,3	226,0	226,7	227,4	228,1	228,8	229,5	230,2	230,9	231,6	232,3	233,0	233,7	234,4	235,1	235,8	236,5	237,2	237,9	238,6	239,3	240,0	240,7	241,4	242,1	242,8	243,5	244,2	244,9	245,6	246,3	247,0	247,7	248,4	249,1	249,8	250,5	251,2	251,9	252,6	253,3	254,0	254,7	255,4	256,1	256,8	257,5	258,2	258,9	259,6	260,3	261,0	261,7	262,4	263,1	263,8	264,5	265,2	265,9	266,6	267,3	268,0	268,7	269,4	270,1	270,8	271,5	272,2	272,9	273,6	274,3	275,0	275,7	276,4	277,1	277,8	278,5	279,2	279,9	280,6	281,3	282,0	282,7	283,4	284,1	284,8	285,5	286,2	286,9	287,6	288,3	289,0	289,7	290,4	291,1	291,8	292,5	293,2	293,9	294,6	295,3	296,0	296,7	297,4	298,1	298,8	299,5	300,2	300,9	301,6	302,3	303,0	303,7	304,4	305,1	305,8	306,5	307,2	307,9	308,6	309,3	310,0	310,7	311,4	312,1	312,8	313,5	314,2	314,9	315,6	316,3	317,0	317,7	318,4	319,1	319,8	320,5	321,2	321,9	322,6	323,3	324,0	324,7	325,4	326,1	326,8	327,5	328,2	328,9	329,6	330,3	331,0	331,7	332,4	333,1	333,8	334,5	335,2	335,9	336,6	337,3	338,0	338,7	339,4	340,1	340,8	341,5	342,2	342,9	343,6	344,3	345,0	345,7	346,4	347,1	347,8	348,5	349,2	349,9	350,6	351,3	352,0	352,7	353,4	354,1	354,8	355,5	356,2	356,9	357,6	358,3	359,0	359,7	360,4	361,1	361,8	362,5	363,2	363,9	364,6	365,3	366,0	366,7	367,4	368,1	368,8	369,5	370,2	370,9	371,6	372,3	373,0	373,7	374,4	375,1	375,8	376,5	377,2	377,9	378,6	379,3	380,0	380,7	381,4	382,1	382,8	383,5	384,2	384,9	385,6	386,3	387,0	387,7	388,4	389,1	389,8	390,5	391,2	391,9	392,6	393,3	394,0	394,7	395,4	396,1	396,8	397,5	398,2	398,9	399,6	400,3	401,0	401,7	402,4	403,1	403,8	404,5	405,2	405,9	406,6	407,3	408,0	408,7	409,4	410,1	410,8	411,5	412,2	412,9	413,6	414,3	415,0	415,7	416,4	417,1	417,8	418,5	419,2	419,9	420,6	421,3	422,0	422,7	423,4	424,1	424,8	425,5	426,2	426,9	427,6	428,3	429,0	429,7	430,4	431,1	431,8	432,5	433,2	433,9	434,6	435,3	436,0	436,7	437,4	438,1	438,8	439,5	440,2	440,9	441,6	442,3	443,0	443,7	444,4	445,1	445,8	446,5	447,2	447,9	448,6	449,3	450,0	450,7	451,4	452,1	452,8	453,5	454,2	454,9	455,6	456,3	457,0	457,7	458,4	459,1	459,8	460,5	461,2	461,9	462,6	463,3	464,0	464,7	465,4	466,1	466,8	467,5	468,2	468,9	469,6	470,3	471,0	471,7	472,4	473,1	473,8	474,5	475,2	475,9	476,6	477,3	478,0	478,7	479,4	480,1	480,8	481,5	482,2	482,9	483,6	484,3	485,0	485,7	486,4	487,1	487,8	488,5	489,2	489,9	490,6	491,3	492,0	492,7	493,4	494,1	494,8	495,5	496,2	496,9	497,6	498,3	499,0	499,7	500,4	501,1	501,8	502,5	503,2	503,9	504,6	505,3	506,0	506,7	507,4	508,1	508,8	509,5	510,2	510,9	511,6	512,3	513,0	513,7	514,4	515,1	515,8	516,5	517,2	517,9	518,6	519,3	520,0	520,7	521,4	522,1	522,8	523,5	524,2	524,9	525,6	526,3	527,0	527,7	528,4	529,1	529,8	530,5	531,2	531,9	532,6	533,3	534,0	534,7	535,4	536,1	536,8	537,5	538,2	538,9	539,6	540,3	541,0	541,7	542,4	543,1	543,8	544,5	545,2	545,9	546,6	547,3	548,0	548,7	549,4	550,1	550,8	551,5	552,2	552,9	553,6	554,3	555,0	555,7	556,4	557,1	557,8	558,5	559,2	559,9	560,6	561,3	562,0	562,7	563,4	564,1	564,8	565,5	566,2	566,9	567,6	568,3	569,0	569,7	570,4	571,1	571,8	572,5	573,2	573,9	574,6	575,3	576,0	576,7	577,4	578,1	578,8	579,5	580,2	580,9	581,6	582,3	583,0	583,7	584,4	585,1	585,8	586,5	587,2	587,9	588,6	589,3	590,0	590,7	591,4	592,1	592,8	593,5	594,2	594,9	595,6	596,3	597,0	597,7	598,4	599,1	599,8	600,5	601,2	601,9	602,6	603,3	604,0	604,7	605,4	606,1	606,8	607,5	608,2	608,9	609,6	610,3	611,0	611,7	612,4	613,1	613,8	614,5	615,2	615,9	616,6	617,3	618,0	618,7	619,4	620,1	620,8	621,5	622,2	622,9	623,6	624,3	625,0	625,7	626,4	627,1	627,8	628,5	629,2	629,9	630,6	631,3	632,0	632,7	633,4	634,1	634,8	635,5	636,2	636,9	637,6	638,3	639,0	639,7	640,4	641,1	641,8	642,5	643,2	643,9	644,6	645,3	646,0	646,7	647,4	648,1	648,8	649,5	650,2	650,9	651,6	652,3	653,0	653,7	654,4	655,1	655,8	656,5	657,2	657,9	658,6	659,3	660,0	660,7	661,4	662,1	662,8	663,5	664,2	664,9	665,6	666,3	667,0	667,7	668,4	669,1	669,8	670,5	671,2	671,9	672,6	673,3	674,0	674,7	675,4	676,1	676,8	677,5	678,2	678,9	679,6	680,3	681,0	681,7	682,4	683,1	683,8	684,5	685,2	685,9	686,6	687,3	688,0	688,7	689,4	690,1	690,8	691,5	692,2	692,9	693,6	694,3	695,0	695,7	696,4	697,1	697,8	698,5	699,2	699,9	700,6	701,3	702,0	702,7	703,4	704,1	704,8	705,5	706,2	706,9	707,6	708,3	709,0	709,7	710,4	711,1	711,8	712,5	713,2	713,9	714,6	715,3	716,0	716,7	717,4	718,1	718,8	719,5	720,2	720,9	721,6	722,3	723,0	723,7	724,4	725,1	725,8	726,5	727,2	727,9	728,6	729,3	730,0	730,7	731,4	732,1	732,8	733,5	734,2	734,9	735,6	736,3	737,0	737,7	738,4	739,1	739,8	740,5	741,2	741,9	742,6	743,3	744,0	744,7	745,4	746,1	746,8	747,5	748,2	748,9	749,6	750,3	751,0	751,7	752,4	753,1	753,8	754,5	755,2	755,9	756,6	757,3	758,0	758,7	759,4	760,1	760,8	761,5	762,2	762,9	763,6	764,3	765,0	765,7	766,4	767,1	767,8	768,5	769,2	769,9	770,6	771,3	772,0	772,7	773,4	774,1	774,8	775,5	776,2	776,9	777,6	778,3	779,0	779,7	780,4	781,1	781,8	782,5	783,2	783,9	784,6	785,3	786,0	786,7	787,4	788,1	788,8	789,5	790,2	790,9	791,6

Обозначение конструктив- ной линии на чертеже	Тип шпекля	Подотвал группа	Рост	Обхват груди															
				88	92	96	100	104	108	112	116	120	124	128					
НН <sub>1</sub>	Г	4	182	25,4	26,1	26,8	27,5	28,2	28,2	28,2	28,9	28,9	29,6	30,3	31,0	31,0	31,7	32,4	
			188	26,1	26,8	27,5	28,2	28,2	28,9	28,9	29,6	30,3	31,0	31,0	31,7	32,4	33,1	33,1	33,1
ТЯ	А, А <sub>1</sub> , Б, В, Г	1—4	158	20,1	20,1	20,1	20,1	20,1	20,1	20,1	20,1	20,1	20,1	20,1	20,1	20,1	20,1	20,1	
			164	20,4	20,4	20,4	20,4	20,4	20,4	20,4	20,4	20,4	20,4	20,4	20,4	20,4	20,4	20,4	
			170	20,7	20,7	20,7	20,7	20,7	20,7	20,7	20,7	20,7	20,7	20,7	20,7	20,7	20,7	20,7	20,7
			176	21,0	21,0	21,0	21,0	21,0	21,0	21,0	21,0	21,0	21,0	21,0	21,0	21,0	21,0	21,0	21,0
Т <sub>2</sub> Я <sub>1</sub>	А, А <sub>1</sub> , Б, В, Г	1—4	182	21,3	21,3	21,3	21,3	21,3	21,3	21,3	21,3	21,3	21,3	21,3	21,3	21,3	21,3	21,3	
			188	21,6	21,6	21,6	21,6	21,6	21,6	21,6	21,6	21,6	21,6	21,6	21,6	21,6	21,6	21,6	
			158	19,3	19,3	19,3	19,3	19,3	19,3	19,3	19,3	19,3	19,3	19,3	19,3	19,3	19,3	19,3	19,3
			134	19,6	19,6	19,6	19,6	19,6	19,6	19,6	19,6	19,6	19,6	19,6	19,6	19,6	19,6	19,6	19,6
НШ	А, А <sub>1</sub> , Б	1—4	170	19,9	19,9	19,9	19,9	19,9	19,9	19,9	19,9	19,9	19,9	19,9	19,9	19,9	19,9	19,9	
			176	20,2	20,2	20,2	20,2	20,2	20,2	20,2	20,2	20,2	20,2	20,2	20,2	20,2	20,2	20,2	
			182	20,5	20,5	20,5	20,5	20,5	20,5	20,5	20,5	20,5	20,5	20,5	20,5	20,5	20,5	20,5	
			188	20,8	20,8	20,8	20,8	20,8	20,8	20,8	20,8	20,8	20,8	20,8	20,8	20,8	20,8	20,8	20,8
	А, А <sub>1</sub> , Б	1—4	158	32,7	32,7	32,7	32,7	32,7	32,7	32,7	32,7	32,7	32,7	32,7	32,7	32,7	32,7	32,7	
			134	33,7	33,7	33,7	33,7	33,7	33,7	33,7	33,7	33,7	33,7	33,7	33,7	33,7	33,7	33,7	
			170	34,7	34,7	34,7	34,7	34,7	34,7	34,7	34,7	34,7	34,7	34,7	34,7	34,7	34,7	34,7	
			176	35,7	35,7	35,7	35,7	35,7	35,7	35,7	35,7	35,7	35,7	35,7	35,7	35,7	35,7	35,7	
	В, Г	1—4	182	36,7	36,7	36,7	36,7	36,7	36,7	36,7	36,7	36,7	36,7	36,7	36,7	36,7	36,7	36,7	
			188	37,7	37,7	37,7	37,7	37,7	37,7	37,7	37,7	37,7	37,7	37,7	37,7	37,7	37,7	37,7	
			158	42,7	42,7	42,7	42,7	42,7	42,7	42,7	42,7	42,7	42,7	42,7	42,7	42,7	42,7	42,7	
			164	43,7	43,7	43,7	43,7	43,7	43,7	43,7	43,7	43,7	43,7	43,7	43,7	43,7	43,7	43,7	
			170	44,7	44,7	44,7	44,7	44,7	44,7	44,7	44,7	44,7	44,7	44,7	44,7	44,7	44,7	44,7	
			176	45,7	45,7	45,7	45,7	45,7	45,7	45,7	45,7	45,7	45,7	45,7	45,7	45,7	45,7	45,7	
			182	46,7	46,7	46,7	46,7	46,7	46,7	46,7	46,7	46,7	46,7	46,7	46,7	46,7	46,7	46,7	
			188	47,7	47,7	47,7	47,7	47,7	47,7	47,7	47,7	47,7	47,7	47,7	47,7	47,7	47,7	47,7	

СМ

СМ

Обозначение конструктив- ной линии из серии	Тип длинны	Половая группа	Рост	Обхват груди										
				88	92	96	100	104	108	112	116	120	124	128
Г <sub>3</sub> Г <sub>4</sub>	A, A <sub>1</sub> , B	1—4	158— 188	21,3	22,0	22,7	23,4	24,1	24,8	25,5	26,2	26,9	27,6	28,3
	B, Г	1—4	158— 188	20,2	20,9	21,6	22,3	23,0	23,7	24,4	25,1	25,8	26,5	27,2
	A, A <sub>1</sub> , B	1—4	158— 188	15,8	16,4	17,0	17,6	18,2	18,8	19,4	20,0	20,6	21,2	21,8
Г <sub>4</sub> Г <sub>5</sub>	B, Г	1—4	158— 188	14,9	15,5	16,1	16,7	17,3	17,9	18,5	19,1	19,7	20,3	20,9
	A, A <sub>1</sub> , B	1—4	158— 188	10,4	10,7	11,0	11,3	11,6	11,9	12,2	12,5	12,8	13,1	13,4
	B, Г	1—4	158— 188	9,8	10,1	10,4	10,7	11,0	11,3	11,6	11,9	12,2	12,5	12,8
Г <sub>5</sub> A <sub>3</sub>	A, A <sub>1</sub> , B	1—4	158— 188	26,7	27,6	28,5	29,4	30,3	31,2	32,1	33,0	33,9	34,8	35,7
	B, Г	1—4	158— 188	25,3	26,2	27,1	28,0	28,9	29,8	30,7	31,6	32,5	33,4	34,3
	A, A <sub>1</sub> , B	1—4	158— 188	9,0	9,2	9,4	9,6	9,8	10,0	10,2	10,4	10,6	10,8	11,0
A <sub>3</sub> A <sub>4</sub>	B, Г	1—4	158— 188	8,7	8,9	9,1	9,3	9,5	9,7	9,9	10,1	10,3	10,5	10,7
	A, A <sub>1</sub> , B	1—4	158— 188	9,3	9,6	9,9	10,2	10,5	10,8	11,1	11,4	11,7	12,0	12,3
	B, Г	1—4	158— 188	8,9	9,2	9,5	9,8	10,1	10,4	10,7	11,0	11,3	11,6	11,9
R <sub>1</sub> =A <sub>3</sub> У	A, A <sub>1</sub> , B	1—4	158— 188	13,3	13,7	14,1	14,5	14,9	15,3	15,7	16,1	16,5	16,9	17,3
	B, Г	1—4	158— 188	12,8	13,2	13,6	14,0	14,4	14,8	15,2	15,6	16,0	16,4	16,8

Полочка (серг. 2)



СМ

Обозначение конструкции войлока на чертёже	Тип шпалы	Полная группа	Угол	Объём груза										
				88	92	96	100	104	108	112	116	120	124	128
$G_2 P_3 = G_4 J - R_2$	A, A <sub>1</sub> , B	1—4	158—188	5,7	6,0	6,3	6,6	6,9	7,2	7,5	7,8	8,1	8,4	8,7
	B, Г	1—4	158—188	5,3	5,6	5,9	6,2	6,5	6,8	7,1	7,4	7,7	8,0	8,3
$G_4 P_4$	A, A <sub>1</sub> , B, B, Г	1—4	158—188	13,6	20,4	21,2	22,0	22,8	23,6	24,4	25,2	26,0	26,8	27,6
	A, A <sub>1</sub> , B	1—4	158—188	16,2	16,8	17,4	18,0	18,6	19,2	19,8	20,4	21,0	21,6	22,2
$a a_1$	B, Г	1—4	158—188	15,5	16,1	16,7	17,3	17,9	18,5	19,1	19,7	20,3	20,9	21,5
	A, A <sub>1</sub> , B, B, Г	1—4	158—188	0,7	0,7	0,7	0,8	0,8	0,8	0,8	0,9	0,9	0,9	0,9
$G_2 2$	A, A <sub>1</sub> , B	1—4	158—188	6,0	6,3	6,6	6,9	7,2	7,5	7,8	8,1	8,4	8,7	9,0
	B, Г	1—4	158—188	5,6	5,9	6,2	6,5	6,8	7,1	7,4	7,7	8,0	8,3	8,6
$a a_2$	A, A <sub>1</sub> , B	1—4	158—188	1,4	1,5	1,6	1,7	1,8	1,9	2,0	2,1	2,2	2,3	2,4
	B, Г	1—4	158—188	1,1	1,2	1,3	1,4	1,5	1,6	1,7	1,8	1,9	2,0	2,1
$G_3 5$	A, A <sub>1</sub> , B	1—4	158—188	18,1	17,4	16,7	16,0	15,3	14,6	13,9	13,2	12,5	11,8	11,1
	B, Г	1—4	164—170	19,1	18,4	17,7	17,0	16,3	15,6	14,9	14,2	13,5	12,8	12,1
			176	20,1	19,4	18,7	18,0	17,3	16,6	15,9	15,2	14,5	13,8	13,1
			182	21,1	20,4	19,7	19,0	18,3	17,6	16,9	16,2	15,5	14,8	14,1
			188	22,1	21,4	20,7	20,0	19,3	18,6	17,9	17,2	16,5	15,8	15,1
			188	23,1	22,4	21,7	21,0	20,3	19,6	18,9	18,2	17,5	16,8	16,1

см

Обозначение конструктив- ной являе на чертеже	Тип шпанделя	Полноценная группа	Рост	Объем груза											
				88	92	96	100	104	108	112	116	120	124	128	
Г <sub>3</sub> Г <sub>2</sub>	В, Г	1—4	158	18,6	17,9	17,2	16,5	15,8	15,1	14,4	13,7	13,0	12,3	11,6	
			164	19,6	18,9	18,2	17,5	16,8	16,1	15,4	14,7	14,0	13,3	12,6	
			170	20,6	19,9	19,2	18,5	17,8	17,1	16,4	15,7	15,0	14,3	13,6	
			176	21,6	20,9	20,2	19,5	18,8	18,1	17,4	16,7	16,0	15,3	14,6	
	182	22,6	21,9	21,2	20,5	19,8	19,1	18,4	17,7	17,0	16,3	15,6			
	188	23,6	22,9	22,2	21,5	20,8	20,1	19,4	18,7	18,0	17,3	16,6			
	Т <sub>3</sub> Т <sub>2</sub>	А, А <sub>1</sub> , Б	1—4	158	69,8	69,8	69,8	69,8	69,8	69,8	69,8	69,8	69,8	69,8	69,8
				164	74,3	74,3	74,3	74,3	74,3	74,3	74,3	74,3	74,3	74,3	74,3
				170	78,8	78,8	78,8	78,8	78,8	78,8	78,8	78,8	78,8	78,8	78,8
				176	83,3	83,3	83,3	83,3	83,3	83,3	83,3	83,3	83,3	83,3	83,3
182				87,8	87,8	87,8	87,8	87,8	87,8	87,8	87,8	87,8	87,8	87,8	
188				92,3	92,3	92,3	92,3	92,3	92,3	92,3	92,3	92,3	92,3	92,3	
Т <sub>4</sub> Т <sub>2</sub>	В, Г	1—4	158	60,8	60,8	60,8	60,8	60,8	60,8	60,8	60,8	60,8	60,8		
			164	65,3	65,3	65,3	65,3	65,3	65,3	65,3	65,3	65,3	65,3		
			170	69,8	69,8	69,8	69,8	69,8	69,8	69,8	69,8	69,8	69,8		
			176	74,3	74,3	74,3	74,3	74,3	74,3	74,3	74,3	74,3	74,3		
	182	78,8	78,8	78,8	78,8	78,8	78,8	78,8	78,8	78,8	78,8	78,8			
	188	83,3	83,3	83,3	83,3	83,3	83,3	83,3	83,3	83,3	83,3	83,3			
	А, А <sub>1</sub> , Б	1 2 3 4	158	15,6	17,2	17,8	18,4	19,0	19,6	20,2	20,8	21,4	22,0	22,6	
			164	17,5	18,1	18,7	19,3	19,9	20,5	21,1	21,7	22,2	22,9	23,5	
			170	18,4	19,0	19,6	20,2	20,8	21,4	22,0	22,6	23,2	23,8	24,4	
			176	19,3	19,9	20,5	21,1	21,7	22,3	22,9	23,5	24,1	24,7	25,2	
182			20,2	20,8	21,4	22,0	22,6	23,2	23,8	24,4	25,0	25,6			
188			21,1	21,7	22,3	22,9	23,5	24,1	24,7	25,2	25,8	26,4			
В, Г	1 2 3 4	158	15,8	16,4	17,0	17,6	18,2	18,8	19,4	20,0	20,6	21,2	21,8		
		164	16,7	17,3	17,9	18,5	19,1	19,7	20,3	20,9	21,5	22,1	22,7		
		170	17,6	18,2	18,8	19,4	20,0	20,6	21,2	21,8	22,4	23,0	23,6		
		176	18,5	19,1	19,7	20,3	20,9	21,5	22,1	22,7	23,3	23,9	24,5		



Обозначение конструктивной линии на чертеже	Тип панели	Полковая группа	Рост	Средн										
				88	92	96	100	104	108	112	116	120	124	128
НДЛ	Б	1	158	44,6	45,9	47,2	48,5	49,8	51,1	52,4	53,7	55,0	56,3	57,6
			154	45,4	46,7	48,0	49,2	50,6	51,9	53,2	54,5	55,8	57,1	58,4
			170	46,2	47,5	48,8	50,1	51,4	52,7	54,0	55,3	56,6	57,9	59,2
			176	47,0	48,3	49,6	50,9	52,2	53,5	54,8	56,1	57,4	58,7	60,0
			182	47,8	49,1	50,4	51,7	53,0	54,3	55,6	56,9	58,2	59,5	60,8
			188	48,6	49,9	51,2	52,5	53,8	55,1	56,4	57,7	59,0	60,3	61,6
	2	158	45,4	46,7	48,0	49,3	50,6	51,9	53,2	54,5	55,8	57,1	58,4	
		164	46,2	47,5	48,8	50,1	51,4	52,7	54,0	55,3	56,6	57,9	59,2	
		170	47,0	48,3	49,6	50,9	52,2	53,5	54,8	56,1	57,4	58,7	60,0	
		176	47,8	49,1	50,4	51,7	53,0	54,3	55,6	56,9	58,2	59,5	60,8	
		182	48,6	49,9	51,2	52,5	53,8	55,1	56,4	57,7	59,0	60,3	61,6	
		188	49,4	50,7	52,0	53,3	54,6	55,9	57,2	58,5	59,8	61,1	62,4	
3	158	46,2	47,4	48,8	50,1	51,4	52,7	54,0	55,3	56,6	57,9	59,2		
	164	47,0	48,3	49,6	50,9	52,2	53,5	54,8	56,1	57,4	58,7	60,0		
	170	47,8	49,1	50,4	51,7	53,0	54,3	55,6	56,9	58,2	59,5	60,8		
	176	48,6	49,9	51,2	52,5	53,8	55,1	56,4	57,7	59,0	60,3	61,6		
	182	49,4	50,7	52,0	53,2	54,6	55,9	57,2	58,5	59,8	61,1	62,4		
	188	50,2	51,5	52,8	54,1	55,4	56,7	58,0	59,3	60,6	61,9	63,2		
4	158	47,0	48,3	49,6	50,9	52,2	53,5	54,8	56,1	57,4	58,7	60,0		
	164	47,8	49,1	50,4	51,7	53,0	54,3	55,6	56,9	58,2	59,5	60,8		
	170	48,6	49,9	51,2	52,5	53,8	55,1	56,4	57,7	59,0	60,3	61,6		
	176	49,4	50,7	52,0	53,2	54,6	55,9	57,2	58,5	59,8	61,1	62,4		
	182	50,2	51,5	52,8	54,1	55,4	56,7	58,0	59,3	60,6	61,9	63,2		
	188	51,0	52,3	53,6	54,9	56,2	57,5	58,8	60,1	61,4	62,7	64,0		

см

Обозначение конструктивной детали на чертеже	Тех. указан.	Полочная группа	Рост	Объем груза										
				88	92	96	100	104	108	112	116	120	124	128
$M_{30}H_4$	B	1	158	43,4	44,7	46,0	47,3	48,6	49,9	51,2	52,5	53,8	55,1	56,4
			164	44,2	45,5	46,8	48,1	49,4	50,7	52,0	53,3	54,6	55,9	57,2
			170	45,0	46,3	47,6	48,9	50,2	51,5	52,8	54,1	55,4	56,7	58,0
			176	45,8	47,1	48,4	49,7	51,0	52,3	53,6	54,9	56,2	57,5	58,8
			182	46,6	47,9	49,2	50,5	51,8	53,1	54,4	55,7	57,0	58,3	59,6
			188	47,4	48,7	50,0	51,3	52,6	53,9	55,2	56,5	57,8	59,1	60,4
	2	158	44,2	45,5	46,8	48,1	49,4	50,7	52,0	53,3	54,6	55,9	57,2	
		164	45,0	46,3	47,6	48,9	50,2	51,5	52,8	54,1	55,4	56,7	58,0	
		170	45,8	47,1	48,4	49,7	51,0	52,3	53,6	54,9	56,2	57,5	58,8	
		176	46,6	47,9	49,2	50,5	51,8	53,1	54,4	55,7	57,0	58,3	59,6	
		182	47,4	48,7	50,0	51,3	52,6	53,9	55,2	56,5	57,8	59,1	60,4	
		188	48,2	49,5	50,8	52,1	53,4	54,7	56,0	57,3	58,6	59,9	61,2	
3	158	45,0	46,3	47,6	48,9	50,2	51,5	52,8	54,1	55,4	56,7	58,0		
	164	45,8	47,1	48,4	49,7	51,0	52,3	53,6	54,9	56,2	57,5	58,8		
	170	46,6	47,9	49,2	50,5	51,8	53,1	54,4	55,7	57,0	58,3	59,6		
	176	47,4	48,7	50,0	51,3	52,6	53,9	55,2	56,5	57,8	59,1	60,4		
	182	48,2	49,5	50,8	52,1	53,4	54,7	56,0	57,3	58,6	59,9	61,2		
	188	49,0	50,3	51,6	52,9	54,2	55,5	56,8	58,1	59,4	60,7	62,0		
4	158	45,8	47,1	48,4	49,7	51,0	52,3	53,6	54,9	56,2	57,5	58,8		
	164	46,6	47,9	49,2	50,5	51,8	53,1	54,4	55,7	57,0	58,3	59,6		
	170	47,4	48,7	50,0	51,3	52,6	53,9	55,2	56,5	57,8	59,1	60,4		
	176	48,2	49,5	50,8	52,1	53,4	54,7	56,0	57,3	58,6	59,9	61,2		
	182	49,0	50,3	51,6	52,9	54,2	55,5	56,8	58,1	59,4	60,7	62,0		
	188	49,8	51,1	52,4	53,7	55,0	56,3	57,6	58,9	60,2	61,5	62,8		

СМ

Обозначение конструкции подъемника на чертёже	Тип шпильки	Подъемная група	Рост	Объем, л										
				88	92	96	100	104	108	112	116	120	124	128
H <sub>3</sub> H <sub>4</sub>	Г	1	158	42,6	43,9	45,2	46,5	47,8	49,1	50,4	51,7	53,0	54,3	55,6
			154	43,4	44,7	46,0	47,3	48,6	49,9	51,2	52,5	53,8	55,1	56,4
			170	44,2	45,5	46,8	48,1	49,4	50,7	52,0	53,3	54,6	55,9	57,2
			176	45,0	46,3	47,6	48,9	50,2	51,5	52,8	54,1	55,4	56,7	58,0
			182	45,8	47,1	48,4	49,7	51,0	52,3	53,6	54,9	56,2	57,5	58,8
			188	46,6	47,9	49,2	50,5	51,8	53,1	54,4	55,7	57,0	58,3	59,6
		2	158	43,4	44,7	46,0	47,3	48,6	49,9	51,2	52,5	53,8	55,1	56,4
			154	44,2	45,5	46,8	48,1	49,4	50,7	52,0	53,3	54,6	55,9	57,2
			170	45,0	46,3	47,6	48,9	50,2	51,5	52,8	54,1	55,4	56,7	58,0
			176	45,8	47,1	48,4	49,7	51,0	52,3	53,6	54,9	56,2	57,5	58,8
			182	46,6	47,9	49,2	50,5	51,8	53,1	54,4	55,7	57,0	58,3	59,6
			188	47,4	48,7	50,0	51,3	52,6	53,9	55,2	56,5	57,8	59,1	60,4
		3	158	44,2	45,5	46,8	48,1	49,4	50,7	52,0	53,3	54,6	55,9	57,2
			154	45,0	46,3	47,6	48,9	50,2	51,5	52,8	54,1	55,4	56,7	58,0
			170	45,8	47,1	48,4	49,7	51,0	52,3	53,6	54,9	56,2	57,5	58,8
			176	46,6	47,9	49,2	50,5	51,8	53,1	54,4	55,7	57,0	58,3	59,6
			182	47,4	48,7	50,0	51,3	52,6	53,9	55,2	56,5	57,8	59,1	60,4
			188	48,2	49,5	50,8	52,1	53,4	54,7	56,0	57,3	58,6	59,9	61,2
		4	158	45,0	46,3	47,6	48,9	50,2	51,5	52,8	54,1	55,4	56,7	58,0
			154	45,8	47,1	48,4	49,7	51,0	52,3	53,6	54,9	56,2	57,5	58,8
			170	46,6	47,9	49,2	50,5	51,8	53,1	54,4	55,7	57,0	58,3	59,6
			176	47,4	48,7	50,0	51,3	52,6	53,9	55,2	56,5	57,8	59,1	60,4
			182	48,2	49,5	50,8	52,1	53,4	54,7	56,0	57,3	58,6	59,9	61,2
			188	49,0	50,3	51,6	52,9	54,2	55,5	56,8	58,1	59,4	60,7	62,0



СМ

Обозначение конструкции по длине на чертеже	Тип шпанды	Подольная группа	Густ	Объем груза										
				88	92	96	100	104	108	112	116	120	124	128
$O_1O$	A, A <sub>1</sub> , Б	1—4	158—188	15,8	16,5	17,2	17,9	18,6	19,3	20,0	20,7	21,4	22,1	22,8
	В, Г	1—4	158—188	16,3	17,0	17,7	18,4	19,1	19,8	20,5	21,2	21,9	22,6	23,3
	A, A <sub>1</sub> , Б	1—4	158—188	35,4	35,0	34,6	34,2	33,8	33,4	33,0	32,6	32,2	31,8	31,4
				194	37,4	37,0	36,6	36,2	35,8	35,4	35,0	34,6	34,2	33,8
$O_2H_2$	A, A <sub>1</sub> , Б	1—4	170—188	33,4	39,0	38,6	38,2	37,8	37,4	37,0	36,6	36,2	35,8	35,4
			176	41,4	41,0	40,6	40,2	39,8	39,4	39,0	38,6	38,2	37,8	37,4
			182	43,4	43,0	42,6	42,2	41,8	41,4	41,0	40,6	40,2	39,8	39,4
			188	45,4	45,0	44,6	44,2	43,8	43,4	43,0	42,6	42,2	41,8	41,4
$O_3H_3$	В, Г	1—4	158—188	34,9	34,5	34,1	33,7	33,3	32,9	32,5	32,1	31,7	31,3	30,9
			164	36,9	36,5	36,1	35,7	35,3	34,9	34,5	34,1	33,7	33,3	32,9
			170	38,9	38,5	38,1	37,7	37,3	36,9	36,5	36,1	35,7	35,3	34,9
			176	40,9	40,5	40,1	39,7	39,3	38,9	38,5	38,1	37,7	37,3	36,9
$O_4L_4$	A, A <sub>1</sub> , Б, В, Г	1—4	182—188	42,9	42,5	42,1	41,7	41,3	40,9	40,5	40,1	39,7	39,3	38,9
			188	44,9	44,5	44,1	43,7	43,3	42,9	42,5	42,1	41,7	41,3	40,9
			158	17,7	17,3	16,9	16,5	16,1	15,7	15,3	14,9	14,5	14,1	13,7
			164	18,7	18,3	17,9	17,5	17,1	16,7	16,3	15,9	15,5	15,1	14,7
$O_5P_5=J_5L_5=H_5H$	A, A <sub>1</sub> , Б, В, Г	1—4	170—188	19,7	19,3	18,9	18,5	18,1	17,7	17,3	16,9	16,5	16,1	15,7
			176	20,7	20,3	19,9	19,5	19,1	18,7	18,3	17,9	17,5	17,1	16,7
			182	21,7	21,3	20,9	20,5	20,1	19,7	19,3	18,9	18,5	18,1	17,7
			188	22,7	22,3	21,9	21,5	21,1	20,7	20,3	19,9	19,5	19,1	18,7
$O_6P_6=J_6L_6=H_6H$	A, A <sub>1</sub> , Б	1—4	158—188	11,8	12,1	12,4	12,7	13,0	13,3	13,6	13,9	14,2	14,5	14,8
	В, Г	1—4	158—188	11,3	11,6	11,9	12,2	12,5	12,8	13,1	13,4	13,7	14,0	14,3



Обозначение конструктивной линии на чертеже	Тип шпанделя	Полная группа	Рост	Объем груза										
				88	92	96	100	104	108	112	116	120	124	128
$P_0P$	A, A <sub>1</sub> Б	1—4	158—188	5,1	5,4	5,7	6,0	6,3	6,6	6,9	7,2	7,5	7,8	8,1
	В, Г	1—4	158—188	4,6	4,9	5,2	5,5	5,8	6,1	6,4	6,7	7,0	7,3	7,6
$P_1P_3$	A, A <sub>1</sub> Б	1—4	158—188	25,4	26,0	26,6	27,2	27,8	28,4	29,0	29,6	30,2	30,8	31,4
	В, Г	1—4	158—188	24,5	25,1	25,7	26,3	26,9	27,5	28,1	28,7	29,3	29,9	30,5
$P_3P_4$	A, A <sub>1</sub> Б	1—4	158—188	9,1	9,4	9,7	10,0	10,3	10,6	10,9	11,2	11,5	11,8	12,1
	В, Г	1—4	158—188	8,6	8,9	9,2	9,5	9,8	10,1	10,4	10,7	11,0	11,3	11,6
$P_2P_5$	A, A <sub>1</sub> Б	1—4	158—188	0,7	0,8	0,9	1,0	1,1	1,2	1,3	1,4	1,5	1,6	1,7
	В, Г	1—4	158—188	0,5	0,6	0,7	0,8	0,9	1,0	1,1	1,2	1,3	1,4	1,5
$P_0I$	A, A <sub>1</sub> Б	1—4	158—188	3,0	3,1	3,2	3,3	3,4	3,5	3,6	3,7	3,8	3,9	4,0
	В, Г	1—4	158—188	2,8	2,9	3,0	3,1	3,2	3,3	3,4	3,5	3,6	3,7	3,8
$aa_1$	A, A <sub>1</sub> Б,	1—4	158—188	2,0	2,1	2,2	2,3	2,4	2,5	2,6	2,7	2,8	2,9	3,0
	В, Г	1—4	158—188	2,1	2,2	2,3	2,4	2,5	2,6	2,7	2,8	2,9	3,0	3,1
$aa_2$	A, A <sub>1</sub> Б	1—4	158—188	1,5	1,6	1,7	1,8	1,9	2,0	2,1	2,2	2,3	2,4	2,5
	В, Г	1—4	158—188	1,0	1,1	1,2	1,3	1,4	1,5	1,6	1,7	1,8	1,9	2,0

см

Обозначение конструктивной линии на чертеже	Тип шпала	Подстанция	Рост	Объем груза													
				88	92	95	100	104	108	112	116	120	124	128			
<i>L<sub>1</sub>L<sub>3</sub></i>	A, A <sub>1</sub> , B	1-4	158-188	22,7	23,2	23,7	24,2	24,7	25,2	25,7	25,7	25,7	25,7	26,7	27,2	27,7	
	B, Г	1-4	158-188	21,9	22,4	22,9	23,4	23,9	24,4	24,9	24,9	24,9	24,9	25,4	25,9	26,4	23,9
	A, A <sub>1</sub> , B	1-4	158-188	21,1	21,4	21,7	22,0	22,3	22,6	22,9	22,9	23,2	23,2	23,2	23,5	23,8	24,1
<i>H<sub>1</sub>H<sub>3</sub></i>	B, Г	1-4	158-188	20,6	20,9	21,2	21,5	21,8	22,1	22,4	22,4	22,7	22,7	23,0	23,3	23,6	
	<b>Нижняя часть рукава (черт. 4)</b>																
<i>O<sub>1</sub>L<sub>3</sub></i>	A, A <sub>1</sub> , B, B, Г	1-4	158-188	17,7	17,3	16,9	16,5	15,1	15,7	15,3	14,9	14,9	14,9	14,5	14,1	13,7	
			164	18,7	18,3	17,9	17,5	17,1	16,7	16,3	15,9	15,9	15,5	15,1	14,7		
			170	19,7	19,3	18,9	18,5	18,1	17,7	17,3	16,9	16,9	16,5	16,1	15,7		
<i>O<sub>2</sub>M<sub>6</sub></i>	A, A <sub>1</sub> , B	1-4	158-188	21,7	21,3	20,9	20,5	20,1	19,7	19,3	18,9	18,9	18,5	18,1	17,7		
			164	22,7	22,3	21,9	21,5	21,1	20,7	20,3	19,9	19,9	19,5	19,1	18,7		
			170	23,4	23,0	22,6	22,2	21,8	21,4	21,0	20,6	20,6	20,2	19,8	19,4	19,0	18,6
<i>O<sub>2</sub>M<sub>6</sub></i>	A, A <sub>1</sub> , B	1-4	158-188	35,4	35,0	34,6	34,2	33,8	33,4	33,0	32,6	32,6	32,2	31,8	31,4		
			164	37,4	37,0	36,6	36,2	35,8	35,4	35,0	34,6	34,6	34,2	33,8	33,4		
			170	39,4	39,0	38,6	38,2	37,8	37,4	37,0	36,6	36,6	36,2	35,8	35,4		
<i>O<sub>2</sub>M<sub>6</sub></i>	B, Г	1-4	158-188	41,4	41,0	40,6	40,2	39,8	39,4	39,0	38,6	38,2	37,8	37,4			
			164	43,4	43,0	42,6	42,2	41,8	41,4	41,0	40,6	40,2	39,8	39,4			
			170	45,4	45,0	44,6	44,2	43,8	43,4	43,0	42,6	42,2	41,8	41,4			
<i>O<sub>2</sub>M<sub>6</sub></i>	B, Г	1-4	158-188	34,9	34,5	34,1	33,7	33,3	32,9	32,5	32,1	31,7	31,7	31,3	30,9		
			164	36,9	36,5	36,1	35,7	35,3	34,9	34,5	34,1	33,7	33,7	33,3	32,9		
			170	38,9	38,5	38,1	37,7	37,3	36,9	36,5	36,1	35,7	35,7	35,3	34,9		
<i>O<sub>2</sub>M<sub>6</sub></i>	B, Г	1-4	158-188	40,9	40,5	40,1	39,7	39,3	38,9	38,5	38,1	37,7	37,7	37,3	36,9		
			164	42,0	42,5	42,1	41,7	41,3	40,9	40,5	40,1	39,7	39,7	39,3	38,9		
			170	44,9	44,5	44,1	43,7	43,3	42,9	42,5	42,1	41,7	41,7	41,3	40,9		



СМ

Обозначение конструктив- ной линии на чертеже	Тип волнана	Половая группа	Рост	Объем груди										
				88	92	96	100	104	108	112	116	120	124	128
АБ	А, А <sub>1</sub> , Б	1—4	158—	17,4	17,7	18,0	18,3	18,6	18,9	19,2	19,5	19,8	20,1	20,4
			188	16,9 <sub>а</sub>	17,2	17,5	17,8	18,1	18,4	18,7	19,0	19,3	19,6	19,9
АБ	А, А <sub>1</sub> , Б	1—4	158—	23,0	23,6	24,2	24,8	25,4	26,0	26,6	27,2	27,8	28,4	29,0
			188	22,1	22,7	23,3	23,9	24,5	25,1	25,7	26,3	26,9	27,5	28,1
<b>Нижний воротник (черт. 6)</b>														
АБ	А, А <sub>1</sub> , Б	1—4	158—	22,8	23,2	23,6	24,0	24,4	24,8	25,2	25,6	26,0	26,4	26,8
			188	21,4	21,8	22,2	22,6	23,0	23,4	23,8	24,2	24,6	25,0	25,4
<b>Верхний воротник (черт. 7)</b>														
<b>Листочка бокового кармана (черт. 8)</b>														
<b>Хлястик и подкладка хлястика (черт. 9)</b>														
АБ	А, А <sub>1</sub> , Б	1	158—	22,8	21,2	25,6	27,0	28,4	29,8	31,2	32,6	34,0	35,4	36,8
		2	188	24,2	25,6	27,0	28,4	29,8	31,2	32,6	34,0	35,4	36,8	38,2
		3		25,6	27,0	28,4	29,8	31,2	32,6	34,0	35,4	36,8	38,2	39,6
		4		27,0	28,4	29,8	31,2	32,6	34,0	35,4	36,8	38,2	39,6	41,0
АБ	В, Г	1	158—	21,4	22,8	24,2	25,6	27,0	28,4	29,8	31,2	32,6	34,0	35,4
		2	188	22,8	24,2	25,6	27,0	28,4	29,8	31,2	32,6	34,0	35,4	36,8
		3		24,2	25,6	27,0	28,4	29,8	31,2	32,6	34,0	35,4	36,8	38,2
		4		25,6	27,0	28,4	29,8	31,2	32,6	34,0	35,4	36,8	38,2	39,6



см

Обозначение конструктив- ной детали на чертеже	Тип э. нисла	Подштан- ная группа	Рост	Обхват груди															
				88	92	96	100	104	108	112	116	120	124	128					
ЯЯ¹	А, А₁, Б, В, Г	1 2 3 4	138— 188	2,8	2,8	2,8	2,8	2,8	2,8	2,8	2,8	2,8	2,8	2,8	2,8	2,8	2,8		
				2,1	2,1	2,1	2,1	2,1	2,1	2,1	2,1	2,1	2,1	2,1	2,1	2,1	2,1	2,1	
				1,4	1,4	1,4	1,4	1,4	1,4	1,4	1,4	1,4	1,4	1,4	1,4	1,4	1,4	1,4	1,4
				0,7	0,7	0,7	0,7	0,7	0,7	0,7	0,7	0,7	0,7	0,7	0,7	0,7	0,7	0,7	0,7

Подкладка спинки (черт. 13)

Подкладка верхней части рукава (черт. 14)

Подкладка нижней части рукава (черт. 15)

Подкладка бокового кармана (черт. 16)

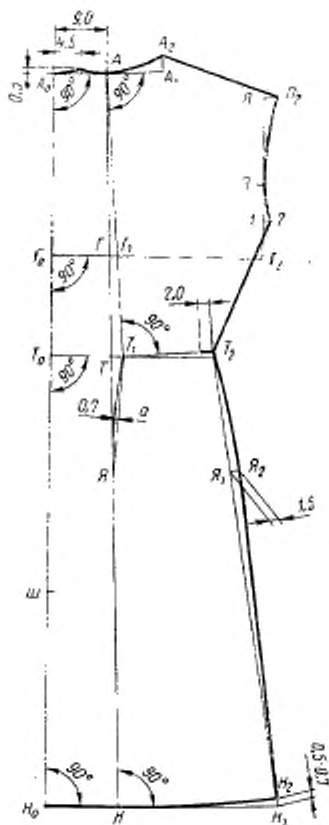
Подкладка внутреннего прорезного кармана (черт. 17)

Бортовая прокладка (черт. 18)

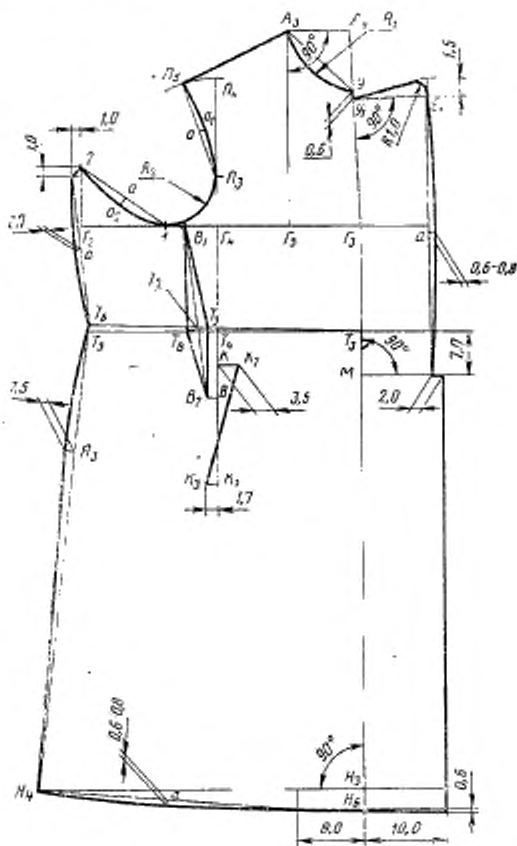
Плечевая накладка (черт. 19)

Примечания:

1. Точки, обозначенные на чертежах буквой а, находятся на середине соответствующих прямых.
2. Лекало прокладки нижнего воротника строит по лекалу нижнего воротника, уменьшая ширину воротника по отлету на 1,0 см, по линии стойки — на 0,8 см, в кондах — на 1,0 см.
3. Допускается подкладка полочки из саржи с отрезной боковой частью.
4. Построение первого слоя прокладки из ватина в область груди указано на черт. 18. Второй (третий) слой прокладки строит по лекалу первого (второго) слоя с уменьшением по всем срезам на 2,0 см.
5. Построение первого слоя плечевой накладки из ватина указано на черт. 19. Второй (третий) слой накладки строит по лекалу первого (второго) слоя с уменьшением по всем срезам на 2,0 см.
6. Построение подкладки правого бокового кармана допускается выполнять по черт. 20.
7. При построении чертежей лекал деталей допускается изменять отдельные измерения, если это не повлечет за собой изменения измерений изделия в готовом виде и ухудшения его качества.

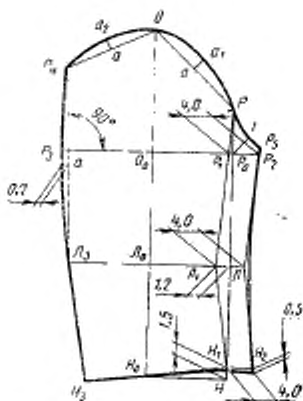


Черт. 1

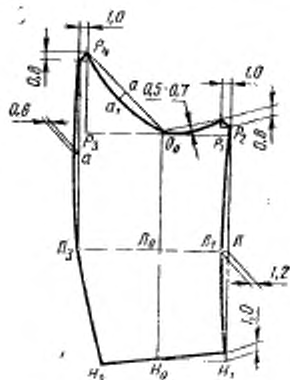


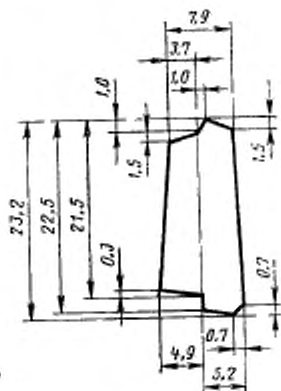
Черт. 2



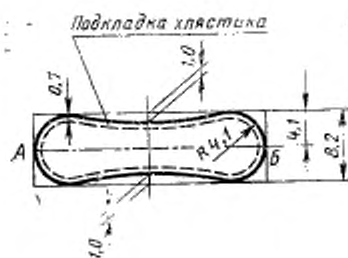


Черт. 3

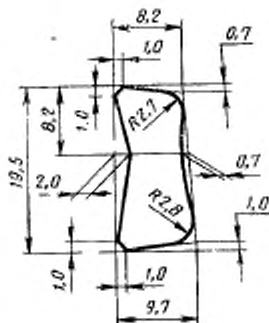




Черт. 8



Черт. 9

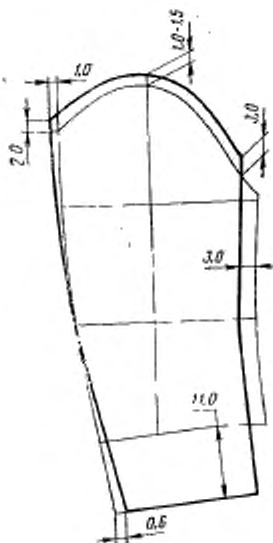


Черт. 10

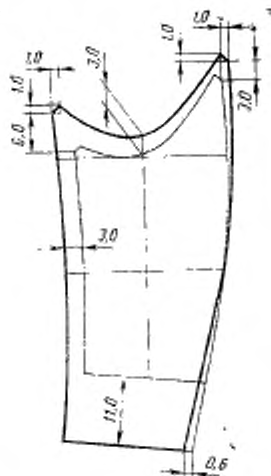


Черт. 11

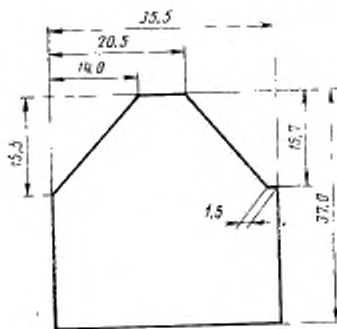




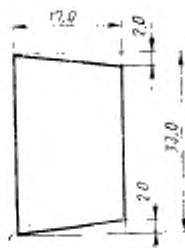
Черт. 14



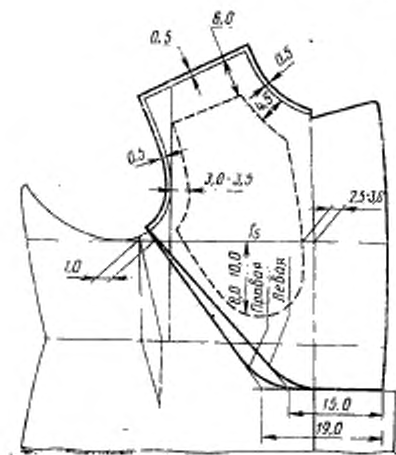
Черт. 15



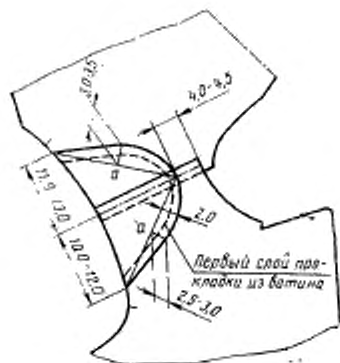
Черт. 16



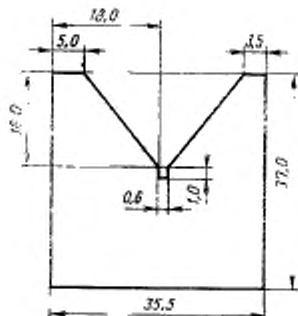
Черт. 17



Черт. 18



Черт. 19



Черт. 20

## ОСОБЕННОСТИ ОБРАБОТКИ ШИНЕЛЕЙ

1. Бортовую (клеевую) ленту по средней линии спинки прокладывают, не посаживая спинку.

2. Воротник формуют (оттягивают по срезу стойки и отлету и суживают по линии перегиба) после обтачивания нижнего воротника верхним.

3. Воротник с горловиной соединяют на машине зигзагообразного стежка сквозной строчкой, одновременно выполняя закрепки в уступах.

4. Петли на хлястике обметывают на расстоянии 2,2—2,6 см от края.

5. В изделиях допускается:

пришивать луговницы на левой полочке по линии полузаноса в шинелях типов Б, В и Г на полуавтомате с захватом всего пакета материалов (насквозь);

прокладывать вторую отделочную строчку воротника на расстоянии 3,0—3,5 см от срезов стойки, при этом лента для пришивания крючка и петли должна крепиться дополнительной строчкой на специальной машине;

формовать полочки с бортовой прокладкой на прессе одновременно;

обметывать петли на хлястике с одновременным выполнением продольной закрепки;

прикреплять полодержатель к подкладке бокового кармана на специальной машине;

прокладывать отделочные строчки по краю борта на двухигльной машине челночного стежка, по уступам и углам лацканов — на одноигльной машине челночного стежка;

прокладывать отделочные строчки по краям столбиков и хлястика, настрачивать обшлаги на двухигльной машине челночного стежка.

6. Бортовой срез подкладки левой полочки из саржи должен быть обметан.

Отрезные боковые части подкладки полочки и боковые срезы подкладки полочки и спинки соединяют на стачивающе-обметочной машине.

7. Края разрезов спинки должны быть закреплены полосками из ткани верха.

Редактор *Н. Е. Шестакова*

Технический редактор *Н. В. Келейникова*

Корректор *В. В. Лобачева*

Сдано в наб. 03.04.85 Подл. в печ. 10.04.85 3,75 усл. л., л. 4,0 усл. кр.-отт. 4,15 уч.-над. л.  
Тираж 10000 Цена 20 коп.

Орден «Знак Почета» Издательство стандартов, 123840, Москва, ГСП,  
Новоарсеневский пер., 3.  
Калужская типография стандартов, ул. Московская, 256. Зак. 1173

**М. ТЕКСТИЛЬНЫЕ И КОЖЕВЕННЫЕ МАТЕРИАЛЫ И ИЗДЕЛИЯ,  
ХИМИЧЕСКИЕ ВОЛОКНА**

Группа М38

Изменение № 1 ГОСТ 9208—85 Одежда форменная. Шинели однобортные для военнослужащих. Технические условия

Утверждено и введено в действие Постановлением Комитета стандартизации и метрологии СССР от 12.12.91 № 1942

Дата введения 01.05.92

Пункт 1.3. Заменить ссылку: ГОСТ 23167—78 на ГОСТ 23167—91.

Пункт 1.4. Таблица 5. Измерение 15 изложить в новой редакции:

Номер измерения по чертежу	Наименование места измерения	Тип изделия	Положительная группа	Рост	Обхват груди										Допуск/квот отклонение	
					88	92	96	100	104	108	112	116	120	124		128
15 (чертеж 4)	Ширина плечевых	А, А <sub>1</sub> , Б	1—4	158—188	29,2	29,8	30,4	31,0	31,6	32,2	32,8	33,4	34,0	34,6	35,2	+0,6
		В, Г	1—4	158—188	28,1	28,7	29,3	29,9	30,5	31,1	31,7	32,3	32,9	33,5	34,1	

*(Продолжение см. с. 130)*

Пункт 2.2.1. Таблицу 6 изложить в новой редакции:

Таблица 6.

Наименование материала	Нормативно-техническая документация	Назначение материала
1. Сукино шинельное с водоотталкивающей отделкой арт. 5404, 6445 серого цвета черного цвета	ГОСТ 27542—87	Для верха шинелей;  типов А, А <sub>1</sub> , В типов Б, Г
2. Сукино шинельное с водоотталкивающей отделкой арт. 4413 серого цвета черного цвета	ГОСТ 27542—87	Для верха шинелей  типа В типа Г
3. Диагональ гладкокрашенная арт. 3080 серого цвета	ГОСТ 21790—76	Для подкладки шинелей, листочки и петли внутреннего кармана, полодержателя, прикрепления листочки внутреннего кармана и полодержателя в шинелях типов А, А <sub>1</sub> , Б, подкладки бокового кармана и вешалки в шинелях всех типов

(Продолжение см. с. 131)



Наименование материала	Нормативно-техническая документация	Назначение материала
4. Саржа подкладочная арт. 42203, 42068	ГОСТ 20272—83	Для подкладки шинелей, листочки и петли внутреннего кармана, полодержателя в шинелях типа В типа Г
серого цвета черного цвета 5. Бязь гладкокрашенная арт. 134, 144, 142	ГОСТ 11680—76 ТУ 17 РСФСР 60—10724—84	Для подкладки внутреннего кармана, для прикрепления листочки внутреннего кармана и полодержателя
6. Ткань «Егорьевская» отбеленная арт. 3236	ТУ 17 РСФСР 60—10724—84	Для подзора внутреннего кармана
7. Ткань бортовая малоусадочная арт. 10138, 10173, 10187, 10182	ГОСТ 5865—77	Для бортовой прокладки в шинелях всех типов и верхних плечевых накладок в шинелях типов В и Г
8 Ткань бортовая с клеевым покрытием арт. 10178-Н1, 10138-Н1, 10173-Н1, 10164-Н1	ТУ 6—19—137—89	Для прокладки в воротник
9 Ткань прокладочная с клеевым покрытием арт. 330-Н1	ТУ 6—19—137—89	Для прокладывания в борта, по средней линии спинки, пройму полочки, в листочки в шинелях всех типов и для прокладывания в шлицы шинелей типов В и Г
10. Лента полульняная бортовая шириной 9—12 мм	ТУ РСФСР 21.2—234—4—90	То же и для прокладывания в вешалку, пришивания крючков и петель в шинелях всех типов, пришивания пуговиц на полочке в шинелях типов В, В и Г
11. Лента капроновая арт. 775р: серого цвета черного цвета	ТУ 17 РСФСР 44—3808—80	Для петель внутреннего кармана в шинелях: типов А, А <sub>1</sub> , Б, В типа Г
12. Ватин холстопршивной хлопчатобумажный арт. 917617, 917616, 917619, 917620	ГОСТ 19008—82	Для подокатников, прокладок в область груди и верхних плечевых накладок в шинелях типов В и Г
13. Вата хлопчатобумажная одежная швейная	ГОСТ 5679—91	То же

(Продолжение см. с. 132)

Наименование материала	Нормативно-техническая документация	Назначение материала
14. Марля бытовая хлопчатобумажная су- ровая арт. 6459	ГОСТ 11109—90	Для подокатников, про- кладок в область груди и верхних плечевых накладок в шинелях типов В и Г
15. Нитки хлопчато- бумажные швейные 16,5 текс×3×2 (10/6), 13,0 текс×3×2 (20/6); защитного цвета черного цвета	ГОСТ 6309—87	Для изготовления шине- лей:  типов А, А <sub>1</sub> , В типов Б, Г
16. Нитки хлопчатобу- мажные швейные 11,0 текс×3×2 (30/6), 8,5 текс×3×2 (40/6); защитного цвета черного цвета	ГОСТ 6309—87	Для отделочных строчек, изготовления подкладки, пришивания пуговиц на следмашине и обметывания петель в шинелях: типов А, А <sub>1</sub> , В типов Б, Г
17. Нитки хлопчатобу- мажные швейные 34 текс×3 (10/3), 27 текс×3 (20/6); черного цвета защитного цвета	ГОСТ 6309—87	Для пришивания пуго- вич, крючков и петель руч- ным способом в шинелях:  типов А, А <sub>1</sub> , В типов Б, Г
18. Нитки хлопчатобу- мажные швейные 7,5 текс×3×2 (50/6) защитного цвета черного цвета	ГОСТ 6309—87	Для изготовления под- кладки из саржи в шинелях:  типа В типа Г
19. Нитки армирован- ные швейные 44ЛХ-1 защитного цвета черного цвета	ОСТ 17—921—88	Для изготовления шине- лей и отделочных строчек типов А, А <sub>1</sub> , В типов Б, Г
20. Крючки и петли стальные, окрашенные в черный цвет по предва- рительно фосфатиро- ванной поверхности, ти- пов 02, 03	ОСТ 17—165—79	Для застегивания бортов, воротника и полодержате- ля
21. Крючки стальные, окрашенные в черный цвет по предварительно фосфатированной поверх- ности, типов 02	ОСТ 17—165—79	Для пристегивания низа подолочек и спинки к ремню в шинелях типов А, А <sub>1</sub> , В
22. Пуговицы алюми- ниевые, цельноштам- пованные, золотистого цвета, с ушком;	ОСТ 17 805—85	

(Продолжение см. с. 133)

Наименование материала	Нормативно-техническая документация	Назначение материала
диаметром 22 мм со звездой, серпом и молотом с якорем	ОСТ 17-805—85	Для пришивания на левую полочку в шинели типа В и на столбики в шинелях типов А, А <sub>1</sub> , В Для пришивания на левую полочку и столбики в шинелях типов Б и Г Для отделки шлиц в шинелях:
диаметром 14 мм со звездой, серпом и молотом с якорем 23. Пуговицы властмассовые из аминопласти, с четырьмя отверстиями, фасон 1400, диаметр 14 мм: серого цвета черного цвета	ОСТ 17—805—85	типов А, А <sub>1</sub> , В типов Б, Г Для застегивания внутреннего кармана в шинелях:
24. Погоны подтипа А2(6,0), нашивные, без букв, полевые, защитного цвета	ОСТ 17-869—81	типов А, А <sub>1</sub> , В типов Б, Г Для шинелей типов А, А <sub>1</sub>
25. Петлицы подтипа Е1, нашивные, полевые, защитного цвета	ОСТ 17—869—81	Для шинелей типов А, А <sub>1</sub>

Примечание. По согласованию с заказчиком допускается применять другие материалы и фурнитуру по качеству не ниже указанных в табл. 6.

Пункт 2.3.3. Второй абзац изложить в новой редакции: «Требования к стежкам, строчкам и швам — по инструкции «Технические требования к соединяемым деталям швейных изделий».

Пункт 3.1. Заменить ссылку: ГОСТ 24872—81 на ГОСТ 24782 90.

Раздел 4 изложить в новой редакции:

(Продолжение см. с. 134)

## 4. Маркировка, упаковка, транспортирование и хранение

4.1. Маркировка, упаковка, транспортирование и хранение — по ГОСТ 19169—85.

Приложение 2. Деталь «Полочка (черт. 2)». Графа «Тип шинели». Конструктивный участок  $T_3H_3$ . Заменить обозначения: А, А<sub>1</sub>, Б на А, А<sub>1</sub>, В; В, Г на Б, Г;

построение конструктивного участка  $\Gamma_4\Gamma_2$  изложить в новой редакции; построение конструктивного участка  $T_4T_3$  для типов А, А<sub>1</sub>, Б 2-й подгруппы изложить в новой редакции:

Обозначение конструктивной линии на чертеже	Тип шинели	Полоцная группа	Рост	Обхват груди									
				88	92	96	100	104	108	112	116	120	124

Полочка (черт. 2)

$\Gamma_4\Gamma_2$	А, А <sub>1</sub> , Б	1—4	158—188	16,4	17,0	17,6	18,2	18,8	19,4	20,0	20,6	21,2	21,8	22,4
	В, Г	1—4	158—188	15,5	16,1	16,7	17,3	17,9	18,5	19,1	19,7	20,3	20,9	21,5
$T_4T_3$	А, А <sub>1</sub> , Б	2	158—188	17,5	18,1	18,7	19,3	19,9	20,5	21,1	21,7	22,3	22,9	23,5

Приложение 3. Пункт 5 дополнить абзацами: «стачивать на машине зигзагообразной строчкой: нижний воротник — накладным швом с открытым срезом, части подхлястика — швом встык;

производить крепление крючков в нижних углах полочек и шлицы на спецмашине;

обрабатывать внутренний карман на полуавтоматах;

настрачивать средний срез спинки подкладки на ткань верха накладным швом шириной 1,2 см на двухигольной машине без прокладывания кромки».

(ИУС № 3 1992 г.)