



ГОСУДАРСТВЕННЫЙ СТАНДАРТ
СОЮЗА ССР

ПЛЕНКА
ПОЛИВИНИЛБУТИРАЛЬНАЯ КЛЕЯЩАЯ

ТЕХНИЧЕСКИЕ УСЛОВИЯ

ГОСТ 9438—85

Издание официальное

ГОСУДАРСТВЕННЫЙ КОМИТЕТ СССР ПО СТАНДАРТАМ
Москва

РАЗРАБОТАН Министерством химической промышленности

ИСПОЛНИТЕЛИ

В. Е. Бадялян, В. М. Южин, М. И. Матевосян, О. К. Барсегян, Л. Г. Мезова,
П. С. Восканян

ВНЕСЕН Министерством химической промышленности

УТВЕРЖДЕН И ВВЕДЕН В ДЕЙСТВИЕ Постановлением Государственного комитета СССР по стандартам от 18 марта 1985 г. № 614

ПЛЕНКА ПОЛИВИНИЛБУТИРАЛЬНАЯ КЛЕЯЩАЯ

Технические условия

Polyvinylbutyral adhesive film. Specifications

ГОСТ
9438—85Взамен
ГОСТ 9438—73

ОКП 22 4515

Поставлением Государственного комитета СССР по стандартам от 18 марта 1985 г. № 614 срок действия установлен

с 01.01.86

Несоблюдение стандарта преследуется по закону

Настоящий стандарт распространяется на клеящую поливинилбутиральную пленку, изготовленную из пластифицированного и непластифицированного поливинилбутирала по ГОСТ 9439—85.

Пленка применяется при изготовлении бесосколочных стекол для остекления средств транспорта и другого назначения.

Показатели технического уровня, установленные настоящим стандартом, предусмотрены для первой категории качества.

1. МАРКИ И РАЗМЕРЫ

1.1. Клеящая поливинилбутиральная пленка изготавливается указанных ниже марок:

- А-17;
- Б-Н;
- Б-10;
- Б-17;
- Б-17—1;
- Б-17—0.

В названии марок буквенные индексы обозначают:

- А — пленка, полученная методом отлива из раствора;
- Б — пленка, полученная методом экструзии;
- Н — непластифицированная пленка;
- О — окрашенная пленка;



1 — пленка, используемая для изготовления однослойного триплекса.

Числа 10 и 17 указывают среднее процентное содержание пластификатора.

1.2. Клеящая поливинилбутиральная пленка должна изготавливаться размеров, указанных в табл. 1.

1.3. Не менее 50 % партии пленки марки Б-10 должны иметь разнотолщинность не более 0,08 мм.

1.4. Допускаются не более 5 % от массы партии отрезки пленки длиной не менее 1 м, находящиеся в начале или конце рулона.

Пример условного обозначения пленки поливинилбутиральной клеящей марки Б-17, толщиной 0,35 мм и шириной 440 мм:

Пленка Б-17, 0,35×440 ГОСТ 9438—85.

2. ТЕХНИЧЕСКИЕ ТРЕБОВАНИЯ

2.1. Клеящая поливинилбутиральная пленка должна изготавливаться в соответствии с требованиями настоящего стандарта по технологическому регламенту, а для марки Б-17—0 и по образцам, утвержденным в установленном порядке.

2.2. Клеящая поливинилбутиральная пленка должна соответствовать требованиям и нормам, указанным в табл. 2.

2.3. В зависимости от марок и толщины поливинилбутиральной пленки коды ОКП и КЧ по Общесоюзному классификатору промышленной и сельскохозяйственной продукции должны соответствовать указанным в табл. 3.

3. ТРЕБОВАНИЯ БЕЗОПАСНОСТИ

3.1. Клеящая поливинилбутиральная пленка нетоксична, горюча, легко возгорается от источника зажигания низкой энергии. При температуре выше 135 °С из пленки марки А-17 возможно выделение бензола и этилового спирта, а при нагревании выше 180 °С из пленки всех марок выделяются масляный альдегид и окись углерода.

При концентрациях выше предельно допустимых масляный альдегид вызывает раздражение кожи и слизистых оболочек глаз и дыхательных путей, окись углерода — нарушение функции нервной системы; этиловый спирт — раздражение слизистых оболочек дыхательных путей и оказывает наркотическое действие; бензол оказывает наркотическое действие и при длительном вдыхании вызывает поражение кровеносных органов.

Размер для марки

Наименование показателя	Размер для марки					
	A-17	B-II	B-10	B-17	B-17-I	B-17-0
1. Толщина, мм	0,35±0,05 0,50±0,05 1,0±0,10	0,90 ^{+0,1} _{-0,07}	0,50±0,05	0,35±0,05 0,40±0,05 0,50±0,05 0,75±0,075 1,0±0,10	0,35±0,05 0,40±0,05 0,50±0,05 0,75±0,075 1,0±0,10	0,50±0,05
2. Разнотолщинность, мм, не более 0,35	0,06	Не определяется	Не определяется	0,08	0,08	Не определяется
0,40	Не определяется	Не определяется	Не определяется	0,08	0,08	Не определяется
0,50	0,06	Не определяется	0,1	0,08	0,08	0,08
0,75	Не определяется	Не определяется	Не определяется	0,15	0,15	Не определяется
0,90	Не определяется	0,2	Не определяется	Не определяется	Не определяется	Не определяется
1,00	0,15	Не определяется	Не определяется	0,15	0,15	Не определяется
3. Ширина, мм	От 440±20 до 1100±20	Не менее 650	Не менее 900	От 440±20 до 1100±20	От 440±20 до 1100±20	От 400±20 до 970±20
4. Длина, м, не менее	10	10	10	10	10	10

Таблица 2

Наименование показателя	Норма для марки					Метод испытания
	А-17	Б-Н	Б-10	Б-17	Б-17-1	
1. Внешний вид поверхности	<p>Гладкая блестящая или матовая, с полосами мелкой шагрени, не оставляющими видимых следов после трифлексования.</p> <p>Не допускаются пузыри, пятна, полосы любого вида и прожогодения, не исчезающие после трифлексования</p> <p>Включенный размер</p> <p>0,3—0,7 мм не должно быть более 2 шт. — 8 шт. на участке пленки площадью 300×300 мм.</p> <p>Включенный размер 0,7—1,0 мм не должно быть более 1 шт. на участке площадью 1 м².</p> <p>Не допускается образование заложили свин после трифлексования</p>					
цвет	Не определяется					
2. Массовая доля летучих веществ, %, не более	2,0	2,0	1,5	1,7	1,7	По п. 5.1. От дымчатого до темно-коричневого
3. Прочность при разрыве, МПа (кгс/см ²), не менее	25,0 (250)	Не определяется	35,0 (350)	25,0 (250)	25,0 (250)	По п. 5.3. Не определяется
						По ГОСТ 11262—80 и п. 5.4.

Продолжение табл. 2

Наименование показателя	Норма для марки						Метод испытания
	А-17	Б-Н	Б-10	Б-17	Б-17-1	Б-17-0	
4. Относительное удлинение при разрыве, %, не менее	165	Не определяется	140	160	160	170	По ГОСТ 11282—80 и п. 5.4.
5. Коэффициент поглощения света, %, на толщину 1 мм, не более	1,45	1,6	1,4	1,8	Не определяется	Не определяется	По п. 5.6.3.
6. Коэффициент светопропускания, %, не менее		Не определяется		85%		Не определяется	По п. 5.6.2.
7. Коэффициент рассеяния света, кд/лм·мм, не более	6,0·10 ⁻⁴	4,0·10 ⁻⁴	5,0·10 ⁻⁴	Не определяется	Не определяется	Не определяется	По п. 5.6.4.
8. Насыщенность цвета, сатюра, не более до прогрева после прогрева	0,35 0,7	0,7 Не определяется	0,4 0,7	0,3 0,7	Не определяется 0,7	Не определяется Не определяется	По п. 5.6.5. По п. 5.6.6.
9. Морозостойкость при минус 50°C						Не определяется	По п. 5.7.
10. Термостабильность						Не определяется	По п. 5.8.

Продолжение табл. 2

Наименование показателя	Норма для марки					Метод испытания
	А-17	Б-11	Б-10	Б-17	Б-17-1	
11. Адгезия, МПа (кгс/см ²), не менее к связному слою	8,0 (80)	Не определяется	8,0 (80)	8,0 (80)	8,0 (80)	8,0 (80)
	10,0 (100)	Не определяется	10,0 (100)	10,0 (100)	10,0 (100)	Не определяется
12. Усадка при прогреве, %, не более	Не определяется					По п. 5.9.
				20	20	По п. 5.10.

Примечания. 1. Норма по показателю адгезия к полированной стали для марки Б-10 является факультативной с обязательным определением до 1 января 1988 г.

2. Допускается до 01.01.88 выпускать марку БН с количеством включений не более 5 шт.

3.2. Предельно допустимые концентрации в воздухе рабочей зоны производственных помещений и класс опасности:

бензола, мг/м ³	— 5 (2-й класс опасности);
этилового спирта, мг/м ³	— 1000 (4-й класс опасности);
масляного альдегида, мг/м ³	— 5 (3-й класс опасности);
окси углерода, мг/м ³	— 20 (4-й класс опасности).

Производственные помещения должны быть оснащены системой приточно-вытяжной вентиляции, обеспечивающей содержание в воздухе рабочей зоны вышеуказанных веществ в концентрациях, не превышающих предельно допустимые.

3.3. При аварийных ситуациях рабочие должны быть обеспечены средствами индивидуальной защиты органов дыхания — респираторами фильтрующими противогазовыми РПГ—67А по ГОСТ 12.4.004—74.

Таблица 3

Марка поливинилбутиральной клеющей пленки	Код	КЧ
А-17	22 4515 0100	04
толщина, мм		
0,35	22 4515 0101	03
0,50	22 4515 0102	02
1,0	22 4515 0103	01
Б-17	22 4515 0200	01
толщина, мм		
0,35	22 4515 0201	00
0,40	22 4515 0202	10
0,50	22 4515 0203	09
0,75	22 4515 0204	08
1,0	22 4515 0205	07
Б-17—1	22 4515 0600	00
толщина, мм		
0,35	22 4515 0601	10
0,40	22 4515 0602	09
0,50	22 4515 0603	08
0,75	22 4515 0604	07
1,0	22 4515 0605	06
Б-17—0	22 4515 0300	09
толщина, мм		
0,50	22 4515 0301	08
Б—Н	22 4515 0400	06
толщина, мм		
0,90	22 4515 0401	05
Б-10	22 4515 0500	03
толщина, мм		
0,50	22 4515 0501	02

4. ПРАВИЛА ПРИЕМКИ

4.1. Пленку принимают партиями.

Партией считают пленку одной рецептуры, марки и размера в количестве не менее 150 кг, сопровождаемую одним документом о качестве.

Документ должен содержать:

наименование и товарный знак предприятия-изготовителя;

наименование, марку и толщину пленки;

номер партии;

массу нетто;

дату изготовления;

результат испытания и подтверждение о соответствии требованиям настоящего стандарта;

обозначение настоящего стандарта.

4.2. Для проверки качества пленки от партии отбирают 10 % рулонов, но не менее, чем два рулона пленки. От каждого отобранного рулона отбирают 1 м пленки.

Для пленки марки Б-Н на внешний вид проверяются все рулоны партии.

4.3. Партии по показателям пунктов 3 и 4 табл. 2 проверяют периодически, но не реже одного раза в шесть месяцев, а показатель п. 2 для марок Б-Н, Б-10, Б-17, Б-17—1 и показатель п. II не реже одного раза в квартал.

4.4. При получении неудовлетворительных результатов испытаний хотя бы по одному из показателей по нему должны проводиться повторные испытания на удвоенной выборке, взятой от той же партии. Результаты повторных испытаний являются окончательными.

5. МЕТОДЫ ИСПЫТАНИЯ

5.1. Внешний вид и цвет пленки определяют визуально, осматривая всю площадь пленки на освещенном снизу матовом стекле.

Места пленки, не соответствующие требованиям по внешнему виду (см. табл. 2), не вырезают, а отмечают несмываемой краской или надрезами и исключают из массы пригодной пленки.

Для проверки внешнего вида пленки после триплексования изготавливают в зависимости от характера и разнообразия встречаемых дефектов 1—5 шт. триплексов по п. 5.5. Осмотр триплексов проводится визуально в проходящем свете.

Внешний вид пленки, применяемой в автомобильной промышленности, определяют на однослойных образцах триплексов.

5.2. Определение размеров

Все края отобранной для испытаний пленки очищают от соды белой влажной тканью, затем края пленки размечают надрезами

(2—3 мм от края) через 10 см, при этом первый надрез делают на расстоянии 1 см от угла.

Толщину измеряют любым толщиномером с погрешностью измерения не более 0,01 мм. Если в отдельной точке толщина пленки отличается более, чем на 0,05 мм от толщины предыдущей точки, проводят измерение другой точки, отстоящей не более чем на 10 мм в сторону от нее.

За толщину пленки принимают среднее арифметическое максимального и минимального значений толщины каждого края пленки.

За разнотолщинность принимают разницу между максимальным и минимальным значениями толщины.

Контроль длины и ширины пленки производят любым измерительным инструментом с погрешностью измерения не более 5,0 мм.

5.3. Определение массовой доли летучих веществ

5.3.1. Приборы, посуда, реактивы

Весы лабораторные любой марки второго класса точности по ГОСТ 24104—80.

Стаканчик для взвешивания СН 45/13 или СН 60/14 по ГОСТ 25336—82.

Электрошкаф сушильный лабораторный любой марки, обеспечивающий температуру (120 ± 1) и (150 ± 3) °С.

Эксикатор 2 по ГОСТ 25336—82.

Кальций хлористый по ГОСТ 4460—77.

5.3.2. Проведение испытания

$(3 \pm 0,2)$ г пленки, освобожденной от соды или полиэтиленовой прокладки и нарезанной на куски, взвешивают в предварительно тарированном стаканчике. Взвешивание производят с погрешностью не более 0,001 г.

Стаканчик с пленкой марок А-17, Б-10 и Б-17 помещают в сушильный шкаф и сушат при (120 ± 1) °С в течение 30 мин, а пленку марки Б-Н при (150 ± 3) °С в течение 1 ч. Затем стаканчик охлаждают в эксикаторе над хлористым кальцием в течение 20—30 мин и взвешивают. Взвешивание производят с погрешностью не более 0,001 г.

5.3.3. Обработка результатов

Массовую долю летучих веществ (X) в процентах вычисляют по формуле

$$X = \frac{(m - m_1) \cdot 100}{m},$$

где m — масса пленки до сушки, г;

m_1 — масса пленки после сушки, г.

За результат испытаний принимают среднее арифметическое двух определений. Допускаемое расхождение между параллельными определениями не должно превышать 0,2 % при доверительной вероятности $P'=0,95$.

5.4. Определение прочности при разрыве и относительного удлинения при разрыве

Прочность при разрыве и относительное удлинение при разрыве определяют по ГОСТ 11262—80 на образцах типа 1.

Скорость раздвижения захватов испытательной машины должна быть (100 ± 10) мм/мин. Испытание проводят при $(20 \pm 2)^\circ\text{C}$. Образцы для испытания вырезают в продольном направлении, должно быть не менее шести образцов.

Перед испытанием пленку отмывают от соды и высушивают по п. 5.5.1.

Из результатов, полученных по всем образцам, вычисляют начальное среднее арифметическое. Образцы, показатели которых отклоняются от вычисленного среднего значения более чем на 10 %, в дальнейшем не учитываются. По показателям испытаний остальных образцов вычисляют окончательное среднее арифметическое, которое принимают за результат испытаний. Должно быть не менее трех пригодных образцов, в противном случае испытание повторяют.

5.5. Изготовление образцов для определения внешнего вида пленки после триплексования, коэффициентов поглощения и рассеяния света, насыщенность цвета, морозостойкости и термостабильности

Для проверки пленки по показателям: коэффициенты поглощения и рассеяния света, насыщенность цвета, внешний вид, морозостойкость, термостабильность собирают и прессуют многослойные образцы триплексов с толщиной клеящего слоя $(5 \pm 0,5)$ мм. Внешний вид и коэффициент светопропускания пленки Б-17—1 определяют на однослойных образцах триплексов.

Процессы сборки пакетов, вакуумирования и прессования необходимо проводить без разрыва во времени. Допускается разрыв между вакуумированием и прессованием, при этом образцы триплексов следует выдерживать в резиновом мешке под соответствующим вакуумом по п. 5.5.3, для марки Б-Н при $70-80^\circ\text{C}$, а для остальных марок при $20-30^\circ\text{C}$ не более 12 ч.

Оптические свойства клеящей поливинилбутиральной пленки определяют на одних и тех же образцах триплексов.

Испытание на морозостойкость проводят на образцах триплексов, прошедших испытание на термостабильность.

5.5.1. Подготовка образцов

Пленку, разрезанную на листы необходимой величины; тщательно моют в алюминиевых или эмалированных ванночках в три приема: вначале в теплой воде с температурой 30—45°C и дважды в дистиллированной воде по ГОСТ 6709-72 с температурой (23±2) °C.

Вымытую пленку протирают сухой чистой, безворсовой тканью, и подвешивают на стеклянных палочках в сушильном шкафу для сушки.

Пленку марок А-17, Б-17, Б-17—1, Б-17—0 сушат при температуре не более 60°C до массовой доли летучих веществ 0,5 %, а марок Б-Н и Б-10 — при (75±5) °C до массовой доли летучих веществ 0,3 %. Пленку марки Б-Н разрешается сушить на конвейере при 120—140°C. При неудовлетворительных результатах испытаний по одному из показателей, пленку для повторных испытаний сушат при (75±5) °C.

Подготовку пленки проводят в специальной комнате с соблюдением особой чистоты помещения. В помещение и в шкаф для сушки подают обеспыленный воздух.

Подготовленную пленку нарезают или вырубают по размерам стекол.

Стекла по ГОСТ 7132—78 для образцов триплексов должны быть полированными с отшлифованными краями. Для однослойных триплексов допускается применять стекла с необработанными краями. Пузыри, царапины и сколы не допускаются.

Для определения оптических показателей используют стекла размером 50×50 или 75×75 или 120×120 мм толщиной 2—3 мм, морозостойкости, термостабильности размером 50×50 или 75×75 или 120×120 мм незакаленные, толщиной 5—6 мм; внешнего вида — размером 120×120 или 250×250 мм, незакаленные, толщиной 2—6 мм.

В каждом триплексе стекла должны быть одинаковой толщины.

При неудовлетворительных результатах испытаний пленки марки Б-Н на морозостойкость, испытания повторяют на закаленных стеклах со степенью закалки не менее 1,2 пор/см хода луча.

Стекла тщательно моют горячим 10 %-ным раствором соды (ГОСТ 2156—76), затем проточной водой. Чистые стекла протирают тканью, не имеющей ворса, смоченной этиловым спиртом (ГОСТ 18300—72), затем сухой чистой тканью и складывают попарно.

Для оптических испытаний определяют толщину и светопропускание пары стекол, которое должно быть не менее 80 %.

Стекла, предназначенные для определения морозостойкости и термостабильности пленки марок Б-Н и Б-10, перед триплексованием покрывают лаком по торцу и по краю на расстоянии 3—5 мм на стороне, идущей в склейку. Лак приготавливают растворением 20 массовых частей материала обрамляющего марки БП-103, изготавливаемого по нормативно-технической документации, в смеси состоящей из 100 массовых частей этилового спирта по ГОСТ 18300—72 и 14 массовых частей дистиллированной воды по ГОСТ 6709—72 при температуре $(50 \pm 2)^\circ\text{C}$ в течение 2—3 ч при периодическом перемешивании. Лак на стеклах запекают по режиму, указанному ниже:

при 20—30°C — 1 ч;

при 60—80°C — 1 ч;

при 150—180°C — 1 ч.

Стекла для оптических испытаний лаком не покрывают.

5.5.2. Сборка пакетов триплексов

Пакеты триплексов собирают в специальном изолированном помещении с обеспыленным воздухом на столике с освещенным снизу стеклом. Для получения клеящего слоя толщиной $(5 \pm 0,5)$ мм берут несколько слоев пленки, которые вкладывают между парой подготовленных стеклянных пластинок и полученный пакет перевязывают ниткой.

Собранные пакеты образцов триплексов, предназначенные для определения термостабильности и морозостойкости, обрамляют по торцу в один—два слоя обрамляющим материалом, при испытании марки Б-10 материалом П-2, а марки БНФ-95, изготовленным по нормативно-технической документации, затем полосками резины или помещают в резиновые рамки-гнезда и закрепляют липкой лентой. Толщина резиновых рамок для многослойных триплексов должна быть 6 мм, а для однослойных 4 мм.

Пакеты образцов триплексов, предназначенные для определения оптических показателей, помещают в резиновые рамки-гнезда без предварительного обрамления.

5.5.3. Прессование образцов триплексов

Образцы триплексов в рамках помещают в резиновый мешок с отводной трубкой. Открытый край мешка по всей длине зажимают струбцинами. Отводную трубку мешка присоединяют к вакуум-наосу, с помощью которого вакуумируют образцы триплексов пленки марок А-17, Б-17, Б-17—1 и Б-17—0 в течение 15—30 мин при температуре $(23 \pm 5)^\circ\text{C}$ и остаточном давлении 0,002—0,003 МПа (15—20 мм рт. ст.).

Вакуумирование образцов триплексов пленки марок Б-Н и Б-10 проводят сначала при температуре $(23 \pm 5)^\circ\text{C}$ в течение 20—30 мин, а затем выдерживают 30 мин при 100—110°C и остаточном давлении не более 0,003 МПа (20 мм рт. ст.).

По окончании вакуумирования отводную трубку мешка закрывают конусной пробкой и мешок с образцами триплексов передают для прессования в жидкостной автоклав.

Резиновый мешок с образцами триплексов помещают в автоклав, заполненный горячей жидкостью (водой, парафином и т. д.), нагретой до 60—70°C и крышку герметично закрывают. В зависимости от марок пленки жидкость в автоклаве доводят до соответствующей температуры и давления.

Образцы триплексов пленки марок А-17, Б-17, Б-17—1, Б-17—0 выдерживают в автоклаве при 95—100°C и давлении 1,7—1,8 МПа (17—18 кгс/см²) в течение 1—3 ч.

Образцы триплексов пленки марки Б-10 выдерживают в автоклаве при 130—135°C и давлении 2,0—2,5 МПа (20—25 кгс/см²) в течение 2—3 ч.

Образцы триплексов пленки марки Б-Н выдерживают в автоклаве в течение 2—3 ч при 160—175°C и давлении 2,5 МПа (25 кгс/см²). Допускается применение газового автоклава, при разногласиях применяется жидкостной автоклав.

После вышеуказанных выдержек содержимое автоклава охлаждают до (50±5)°C, снижают давление и проводят выгрузку резиновых мешков с отпрессованными образцами триплексов. Мешки охлаждают на воздухе до температуры (23±2)°C, после чего их вскрывают. Образцы триплексов выгружают, очищают от вытекшей пленки, протирают ткань, смоченной спиртом, протирают насухо чистой тканью, не имеющей ворса (шифон, капрон), и измеряют их толщину.

Не допускается неравномерность по толщине образца более 0,2 мм.

Перед определением оптических показателей пленки, испытываемые образцы стекол и триплексов протирают безворсовой тканью, смоченной в спирте.

5.6. Определение коэффициентов светопропускания, поглощения света, рассеяния света и насыщенности цвета

Коэффициенты поглощения света, рассеяния света и насыщенности цвета определяют на многослойных образцах триплексов, изготовленных как указано в п. 5.5, размером 50×50 мм или 75×75 мм или 120×120 мм. Коэффициент светопропускания пленки марки Б-17—1 определяют на однослойных образцах триплексов, толщина клеящего слоя равна толщине используемой пленки. От каждого отобранного рулона должно быть не менее двух образцов.

5.6.1. Приборы

Фотометр ИФТ-15 или ФМШ-56М или фотометр аналогичного назначения. При разногласии должен использоваться фотометр ИФТ-15.

Фотометр ФМ-17, ФМШ-56М или фотометр аналогичного назначения.

Фотометр снабжен образцом сравнения рассеяния, представляющим собой образец триплекса, для которого независимым методом определен коэффициент рассеяния, а также образцом сравнения — «спутником» из замутненного стекла. При разногласиях должен использоваться фотометр ФМ-17.

Набор стандартных стеклянных пластин с насыщенностью цвета 1, 2 и 4 сатрона.

5.6.2. Определение коэффициента светопропускания

За коэффициент светопропускания принимают отношение всего светового потока, прошедшего через образец, к потоку падающему на образец.

Включив прибор в сеть, до начала испытания дают выдержку 10 мин. Перекрыв пучок света, корректируют нуль микроамперметра.

5.6.2.1. Проведение испытания

Светопропускание определяют в трех точках испытуемого образца триплекса. В каждой точке производят отсчет величины световых потоков, падающих непосредственно на фотозлемент (B) и прошедших через образец (A).

Коэффициент светопропускания образца триплекса τ_0 , выраженный в процентах, вычисляют по формуле

$$\tau_0 = \frac{A \cdot 100}{B},$$

где A — величина светового потока, прошедшего через образец;
 B — величина светового потока, падающего непосредственно на фотозлемент.

Для удобства вычисления коэффициента светопропускания, добиваются в отсутствие образца показания микроамперметра 100 (изменением площади отверстия диафрагмы). За результат определения принимают среднее арифметическое всех произведенных измерений. Допускаемое расхождение не должно превышать 2 % при доверительной вероятности $P' = 0,95$.

Аналогично измеряют коэффициент светопропускания τ_0 пары стекол.

5.6.3. Определение коэффициента поглощения света

Коэффициент поглощения света поливинилбутиральной пленки характеризуется отношением потока белого света, поглощенного в слое 1 мм, к потоку, вступившему в этот слой.

Для определения коэффициента поглощения света измеряют коэффициент светопропускания образца триплекса, изготовленного из испытуемой пленки и светопропускания пары стекол, между которыми затриплексована пленка, как указано в п. 5.5.

Коэффициент светопропускания пары стекол — (τ_c) , выраженный в процентах, определяют как указано в п. 5.6.2, и вычисляют по формуле

$$\tau_c = \frac{A_1 \cdot 100}{B_1},$$

где A_1 — величина светового потока, прошедшего через пару стекол;

B_1 — величина светового потока, падающего непосредственно на фотоэлемент.

Коэффициент светопропускания испытуемых многослойных триплексов — τ_0 , выраженный в процентах, определяют как указано в п. 5.6.2.

Коэффициент поглощения света a в процентах вычисляют на основе этих данных с учетом потерь на отражение от поверхностей образца триплекса и стекол по формуле

$$\lg \left(1 - \frac{a}{100} \right) = \left[\lg \left(\frac{\tau_0}{\tau_c} \cdot 0,96^2 \right) \right] : b,$$

где b — толщина пленки в триплексе, мм;

0,96 — коэффициент, учитывающий потери на отражение света от поверхности стекла.

Для облегчения расчетов возможно вычисление по табл. 1—2 справочного приложения.

5.6.4. Определение коэффициента рассеяния света

Коэффициент рассеяния света для поливинилбутиральной пленки характеризуется отношением яркости света, рассеянного слоем пленки толщиной 1 мм под углом 45° к направлению падающего светового луча, к ее освещенности.

Для определения коэффициента рассеяния испытуемый образец сравнивают с образцом сравнения на фотометре ФМ-17 подстановкой.

5.6.4.1. Проведение испытания

Оба барабана фотометра устанавливают на деление 100, что соответствует полному раскрытию диафрагм. Над правым отверстием столика помещают образец сравнения рассеяния. Вращают тот из барабанов, который соответствует более яркому полуполулю в окуляре фотометра до получения равенства обоих полуполулю по яркости. Снимают показание по шкале барабана n_0 (показание образца сравнения в процентах), отмечая при этом, с какого барабана (левого или правого) оно получено. Повторяют измерение в трех точках и для дальнейших вычислений берут среднее арифметическое результатов трех определений. Если испытывается серия образцов триплексов, для всей серии можно использовать показание n_0 , определенное описанным способом один раз в начале испытаний.

Убрав из пучка света образец сравнения, помещают на его место испытуемый образец триплекса, и тем же способом, что и для образца сравнения, определяют показание n_x образца триплекса (по левому или правому барабану).

Измерение повторяют три раза. За результат определения принимают среднее арифметическое всех проведенных замеров. Допускаемое расхождение не должно превышать 2 % при доверительной вероятности $P' = 0,95$.

5.6.4.2. Обработка результатов

Для вычисления коэффициента рассеяния света n_x в кд/лм·мм поливинилбутиральной пленки используют одну из четырех приведенных ниже формул, в зависимости от того, по какому барабану (правому или левому) получены отсчеты.

$$\eta_x = \eta_0 \frac{n_x}{n_0 \cdot b} - n_0 \text{ и } n_x \text{ по левому барабану;}$$

$$\eta_x = \eta_0 \frac{n_x \cdot n_0}{100 \cdot 100 \cdot b} - n_0 \text{ по правому барабану, а } n_x \text{ по левому барабану;}$$

$$\eta_x = \eta_0 \frac{n_0}{n_x \cdot b} - n_0 \text{ и } n_x \text{ по правому барабану;}$$

$$\eta_x = \eta_0 \frac{100 \cdot 100}{n_x \cdot n_0 \cdot b} - n_0 \text{ по левому барабану, а } n_x \text{ по правому барабану;}$$

где n_0 — показание образца сравнения;

n_x — показание образца триплекса;

η_0 — коэффициент рассеяния образца сравнения, кд/лм;

b — толщина пленки, мм.

5.6.5. Определение насыщенности цвета

Насыщенность цвета определяют сравнением образцов триплексов с набором стандартных стеклянных пластин с насыщенностью цвета 1, 2 и 4 сатрона (близких по цветному тону к поливинилбутиральной пленке).

Испытание проводят на образцах триплексов размером 50×50 мм или 75×75 мм, изготовленных как указано в п. 5.5. Образцов должно быть не менее трех.

При неудовлетворительных результатах испытаний, прессование образцов триплексов для повторного определения проводят для пленки марок А-17, Б-17 при указанных выше условиях в течение 1 ч, для марки Б-Н в течение 2 ч.

Насыщенность цвета определяют сравнением образцов триплексов, изготовленных как указано в п. 5.5 с набором стеклянных образцов сравнения.

Сравнение образца триплекса с набором образцов сравнения проводят визуально при дневном свете. Образец триплекса и образец сравнения помещают рядом на листе белой бумаги. Для

большой точности сравнения соседние торцовые грани триплекса и образца сравнения перекрывают полоской черной бумаги. Образец сравнения или комбинацию образцов сравнения подбирают так, чтобы получить насыщенность цвета, наиболее близкую к насыщенности цвета испытуемого образца триплекса.

Соответствующую насыщенность цвета образцов сравнения в сатронах принимают за насыщенность цвета образца триплекса.

Насыщенность цвета 1 мм клеящего слоя в триплексе (C) в сатронах вычисляют по формуле

$$C = \frac{s}{b},$$

где s — насыщенность цвета образца триплекса, сатрон;

b — толщина клеящего слоя триплекса, мм.

5.6.6. Определение насыщенности цвета пленки после прогрева

Три образца триплекса размером 50×50 или 75×75 мм, изготовленные как указано в п. 5.5, перевязывают крест-накрест ниткой или тонкой проволокой, концы которой завязывают в виде петли.

Образцы триплексов подвешивают в горизонтальном положении на стеклянных палочках в сушильный шкаф, нагретый до $(135 \pm 2)^\circ\text{C}$, и выдерживают в течение 15 ч, затем охлаждают и определяют насыщенность цвета пленки, как указано в п. 5.6.5.

В клеящем слое образцов триплексов, выдержанных в течение 15 ч при $(135 \pm 2)^\circ\text{C}$, не должно быть желтых пятен и воздушных пузырей.

5.7. Определение морозостойкости

5.7.1. Приборы

Камера холодильная, обеспечивающая температуру минус $(60 \pm 2)^\circ\text{C}$.

5.7.2. Проведение испытания

Испытание проводят не менее, чем на трех образцах триплексов. Образцы триплексов после тщательной проверки на отсутствие дефектов устанавливают в деревянные штативы так, чтобы они не касались друг друга, и помещают в камеру, предварительно охлажденную до минус $(60 \pm 2)^\circ\text{C}$. Образцы триплексов пленки марок А-17 и Б-17 выдерживают в камере в течение 6 ч, а марок Б-Н и Б-10 — в течение 8 ч, затем вынимают и подвергают визуальному осмотру.

На триплексах не должно быть видимых изменений (сколов, отливов от стекла).

5.8. Определение термостабильности

Пять образцов триплексов перевязывают вдоль и поперек ниткой или тонкой проволокой, концы которой завязывают в виде петли и помещают в горизонтальном или вертикальном положении в термостат.

Образцы триплексов пленки марок А-17 и Б-17 выдерживают в термостате, нагретом до $(60 \pm 2)^\circ\text{C}$, в течение 100 ч с циклом 6—8 ч, перерыв между циклами не менее 1 ч.

Образцы триплексов пленки марки Б-10 выдерживают в термостате при $(100 \pm 2)^\circ\text{C}$ с циклом 5 ч в течение 100 ч с перерывами между циклами не менее 1 ч при $20\text{—}27^\circ\text{C}$.

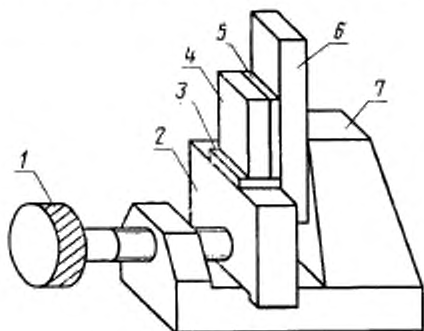
Образцы триплексов пленки марки Б-Н выдерживают в термостате при $(150 \pm 3)^\circ\text{C}$ в течение 5 ч. Затем триплексы вынимают из термостата, охлаждают до температуры $(23 \pm 5)^\circ\text{C}$ не менее 1 ч, вновь помещают в термостат, нагретый до $(170 \pm 3)^\circ\text{C}$, и выдерживают в течение 15 ч с циклами прогрева и охлаждают по 1 ч.

Образцы триплексов, извлеченные из термостата, осматривают в горячем состоянии, а затем при $(20 \pm 2)^\circ\text{C}$. В клеящем слое не должно быть желтых пятен и воздушных пузырей.

5.9. Определение адгезии

5.9.1. Приборы, реактивы

Машина или пресс для испытания на сжатие со скоростью движения подвижной головки не более 100 мм/мин, позволяющие измерять приложенную нагрузку с погрешностью не более 1 %.



1 — винт; 2 — часть опоры передвижения; 3 — резиновая прокладка; 4 — стеклянная пластина; 5 — испытуемая пленка; 6 — алюминиевая пластина; 7 — стенка опоры.

Специальное приспособление для установки образца (см. чертёж).

Бумага наждачная по ГОСТ 10054—82.

Стекла силикатные длиной и шириной $(20 \pm 0,1)$ мм, толщиной 5—8 мм.

Стальные полированные пластины (сталь марки У-8, шероховатость поверхности R_a , равная от 0,080—0,040 до 0,040—0,020 мкм) длиной и шириной $(20 \pm 0,1)$ мм, толщиной 7—10 мм.

Алюминиевые или стальные полированные пластины длиной $(50 \pm 0,5)$ мм, шириной $(20 \pm 0,1)$ мм, толщиной 7—10 мм.

Спирт этиловый ректифицированный технический по ГОСТ 18300—72, высший сорт.

5.9.2. Подготовка образцов

От каждого рулона должно быть не менее четырех образцов. Испытуемую пленку размером 20×20 мм и силикатные стекла или стальные полированные пластины готовят, как указано в п. 5.5.

Алюминиевые пластины очищают наждачной бумагой, тщательно промывают горячей мыльной водой, спиртом и просушивают.

На алюминиевую пластину накладывают испытуемую пленку, затем стекло или испытуемую пленку вкладывают между двумя стальными полированными пластинами.

Верхний торец алюминиевой пластины и нижний торец стеклянной или стальной полированной пластины должны быть строго параллельны между собой и хорошо обработаны. При сборке особое внимание обращают на центрирование всех составных частей образцов, не допуская сдвигов в процессе прессования. Сборку образцов проводят с соблюдением необходимых требований к чистоте склеиваемых поверхностей в соответствии с п. 5.5. Собранный образец перевязывают ниткой и ставят в нагретый до 90 — 100 °С термостат на 1 ч для дополнительной просушки. Затем образцы помещают в резиновые рамки. Образцы прессуют, как указано в п. 5.5, по режимам для каждой марки.

5.9.3. Проведение испытания

Перед испытанием образцы, представляющие собой алюминиевые и стеклянные или стальные полированные пластины, склеенные испытуемой пленкой, выдерживают при (20 ± 2) °С в течение 1 ч.

Образец устанавливают в опорное приспособление (см. чертеж). При этом винт опоры должен лишь слегка прижимать образец к стенке опоры так, чтобы образец можно было легко передвигать в вертикальном направлении. Между передвижной частью опоры и нижним торцом стеклянной пластины кладут резиновую прокладку. Опору с образцом ставят на нижнюю площадку машины. Для более равномерного распределения нагрузки между верхней площадкой машины и выступающей частью образца кладут резиновую прокладку.

Отсчет максимальной нагрузки (P), вызвавшей сдвиг, производят с погрешностью не более 9,8 Н (1 кгс).

5.9.4. Обработка результатов

Адгезию (A) в МПа (кгс/см^2) вычисляют по формуле

$$A = \frac{P}{S},$$

где S — площадь склейки, см²;

P — максимальная нагрузка, вызвавшая сдвиг, МПа.

За результат испытания принимают среднее арифметическое всех определений. Образцы, у которых адгезия ниже среднего значения более чем на 10 %, не учитываются. Число оставшихся образцов не должно быть менее 50 % числа образца, отобранных для испытаний.

Площадь склейки вычисляют с погрешностью не более 0,01 см², а показатель адгезии с погрешностью не более 1 % с округлением результатов до целого числа.

5.10. Определение усадки при прогреве

5.10.1. Приборы, посуда и реактивы

Шкаф сушильный лабораторный любой марки, обеспечивающий температуру (60 ± 2) °С.

Линейка измерительная металлическая по ГОСТ 427—75.

5.10.2. Проведение испытания

Отрезок пленки длиной 120 мм и шириной, равной ширине полотна, делят на три равные части по ширине, но не более 270 мм каждая. На каждом образце проводят две строго параллельные линии по всей длине образца на расстоянии 100 мм одна от другой. Линии должны быть перпендикулярны продольному направлению полотна. Затем проводят две поперечные линии на расстоянии 30 мм от краев образца пленки. Подготовленные образцы помещают в сушильный шкаф на рамки, обтянутые капроном, и выдерживают в течение 1 ч.

Отсчет времени выдержки образцов в термостате ведут с момента достижения температуры (60 ± 2) °С. Затем образцы вынимают из термостата, охлаждают до температуры (23 ± 5) °С и измеряют линейкой длину поперечных линий, длина которых до прогрева была равна 100 мм.

5.10.3. Обработка результатов

Усадку пленки при прогреве (X_1) в процентах вычисляют по формуле

$$X_1 = \frac{(l - l_1) \cdot 100}{l},$$

где l — длина поперечной линии образца до прогрева, мм;

l_1 — среднее арифметическое замера двух поперечных линий на образце после прогрева, мм.

За результат испытаний принимают среднее арифметическое трех образцов. Допускаемое расхождение не должно превышать 5% при доверительной вероятности $P' = 0,95$.

6. УПАКОВКА, МАРКИРОВКА, ТРАНСПОРТИРОВАНИЕ И ХРАНЕНИЕ

6.1. Пленку равномерно пересыпают порошком двууглекислого натрия по ГОСТ 2156—76, наматывают на трубчатую бобину с внутренним диаметром 70—150 мм или деревянный стержень диаметром не менее 40 мм, и поверхностью, не оставляющей отпечатков на пленке, и герметично упаковывают в полиэтиленовую пленку по ГОСТ 10354—82.

Допускается намотка пленки марок А-17, Б-10, Б-17, Б-17—1, Б-17—0 без опудривания с прокладкой из полиэтиленовой пленки по ГОСТ 10354—82 по всей ширине полотна.

Пленку марки Б-Н наматывают без опудривания.

6.2. На каждый упакованный рулон пленки наклеивают или вкладывают в него ярлык с обозначениями:

наименования предприятия-изготовителя и его товарного знака;

наименования марки;

даты изготовления;

номера партии;

номера рулона;

массы рулона нетто;

обозначения настоящего стандарта.

Масса нетто одного рулона пленки не должна быть более 27 кг.

6.3. Транспортную маркировку производят по ГОСТ 14192—77 с указанием основных, дополнительных, информационных надписей и манипуляционных знаков «Верх, не кантовать», «Бойтся сырости».

Категория опасности поливинилбутиральной пленки 921 по ГОСТ 19433—81.

Маркировка, характеризующая груз, должна содержать:

условное обозначение продукции;

номер партии;

дату изготовления.

Поливинилбутиральную пленку, в зависимости от размеров, упаковывают в ящики типа П-1 с габаритными размерами 800×500×400 мм или 1200×800×600 мм по ГОСТ 2991—76.

Масса брутто ящика не должна превышать 80 кг.

Допускается упаковка пленки в металлические пеналы завода-изготовителя по нормативно-технической документации и последующей их упаковке в ящики или контейнеры типа УУК-5У или УУК-3 по ГОСТ 18477—79.

По согласованию с потребителем допускается упаковывать в ящики пленку большей массы, при этом предельная масса груза должна соответствовать требованиям ГОСТ 2991—76.

В ящиках и контейнерах рулоны пленки подвешиваются за специальное приспособление.

6.4. Пленку транспортируют любым видом транспорта, кроме воздушного, в крытых транспортных средствах в соответствии с правилами перевозки грузов, действующими на данном виде транспорта.

Поливинилбутиральную пленку, улакованную в ящики, транспортируют в пакетированном виде на плоских поддонах грузоподъемностью 1,0 и 2,0 т по ГОСТ 9078—74 или в универсальных контейнерах типа УУК-3 и АУК-1,25 по ГОСТ 18477—79.

Пакеты формируют габаритными размерами 840×620×1150 мм или 1240—840—1350 и массой брутто не более 1,0 и 1,25 т соответственно по ГОСТ 24597—81.

Пакетирование осуществляется механизированным или ручным способом по ГОСТ 24597—81. На сформированный пакет груза наносят манипуляционный знак, основные дополнительные и информационные надписи по ГОСТ 44192—77.

Средства скрепления транспортных пакетов по ГОСТ 21650—76.

Материал для скрепления — проволока стальная, низкоуглеродистая общего назначения по ГОСТ 3282—74, пленка полиэтиленовая термоусадочная по ГОСТ 25951—83, или капроновые или полукaproновые ленты по нормативно-технической документации.

6.5. Пленку транспортируют при любых температурах. При транспортировании пленки при температуре ниже 0°C перед размоткой она должна быть предварительно выдержана не менее 24 ч в сухом помещении при температуре $(20 \pm 5)^\circ\text{C}$ и относительной влажности не более 70%.

6.6. Транспортирование и хранение рулонов пленки в ящиках и контейнерах производится только в горизонтальном положении.

6.7. Пленку хранят в складском помещении при температуре от минус 5 до плюс 25°C на расстоянии не менее 2 м от отопительных приборов. Пленка не должна подвергаться воздействию солнечных лучей. Рулоны без упаковки хранят только в подвешенном состоянии.

7. ГАРАНТИИ ИЗГОТОВИТЕЛЯ

7.1. Изготовитель гарантирует соответствие пленки требованиям настоящего стандарта при соблюдении условий транспортирования и хранения.

7.2. Гарантийный срок хранения пленки — 12 месяцев с момента изготовления.

ПРИЛОЖЕНИЕ
Справочное

Таблица 1

$\frac{\tau_0}{\tau_c}$	$\lg\left(\frac{\tau_0}{\tau_c} \cdot 0,96^2\right)$				
	0	1	2	3	4
0,970	0,04869	0,04824	0,04779	0,04735	0,04690
0,975	0,04646	0,04601	0,04557	0,04512	0,04468
0,980	0,04423	0,04379	0,04335	0,04291	0,04246
0,985	0,04202	0,04158	0,04114	0,04070	0,04026
0,990	0,03982	0,03939	0,03895	0,03851	0,03807
0,995	0,03764	0,03720	0,03676	0,03633	0,03589
1,000	0,03546	0,03503	0,03459	0,03416	0,03373
1,005	0,03329	0,03286	0,03243	0,03210	0,03157
1,010	0,03114	0,03071	0,03028	0,02985	0,02942
1,015	0,02899	0,02857	0,02814	0,02771	0,02729
1,020	0,02686	0,02643	0,02601	0,02558	0,02516
1,025	0,02474	0,02431	0,02389	0,02347	0,02304
1,030	0,02262	0,02220	0,02178	0,02126	0,02094
1,035	0,02052	0,02010	0,01968	0,01968	0,01884
1,040	0,01843	0,01801	0,01759	0,01718	0,01676
1,045	0,01634	0,01593	0,01551	0,01510	0,01468
1,050	0,01427	0,01386	0,01344	0,01303	0,01262
1,055	0,01221	0,01180	0,01139	0,01097	0,01056
1,060	0,01015	0,00966	0,00934	0,00893	0,00852

Расчет ведут следующим образом:

1) коэффициент пропускания образца триплекса τ_0 делят на коэффициент пропускания пары стекол τ_c ;

2) в табл. 1 находят значение $\lg\left(\frac{\tau_0}{\tau_c} \cdot 0,96^2\right)$, соответствующее частному от деления τ_0 на τ_c ;

3) найденное по табл. 1 значение $\lg\left(\frac{\tau_0}{\tau_c} \cdot 0,96^2\right)$ делят на толщину пленки b ;

4) по табл. 2 находят искомое значение коэффициента поглощения α , соответствующее найденному частному $\left[\lg\left(\frac{\tau_0}{\tau_c} \cdot 0,96^2\right)\right] : b$.

Таблица 2

$\kappa, \%$	$\lg \left(\frac{\tau_0}{\tau_c} \cdot 0,99^{\kappa} \right)$ b	$\kappa, \%$	$\lg \left(\frac{\tau_0}{\tau_c} \cdot 0,99^{\kappa} \right)$ b
2,0	0,00877	1,15	0,00502
1,95	0,00855	1,10	0,00480
1,90	0,00833	1,05	0,00458
1,85	0,00811	1,00	0,00436
1,80	0,00789	0,95	0,00415
1,75	0,00767	0,90	0,00393
1,70	0,00745	0,85	0,00371
1,65	0,00723	0,80	0,00349
1,60	0,00700	0,75	0,00327
1,55	0,00677	0,70	0,00305
1,50	0,00656	0,65	0,00283
1,45	0,00634	0,60	0,00261
1,40	0,00612	0,55	0,00240
1,35	0,00590	0,50	0,00218
1,30	0,00568	0,45	0,00196
1,25	0,00546	0,40	0,00174
1,20	0,00524	0,35	0,00152

Редактор *А. С. Пшеничная*
 Технический редактор *Н. П. Замолодчикова*
 Корректор *Н. Л. Шнайдер*

Сдано в наб. 03.04.85 Подп. к печ. 30.05.85 1,5 усл. п. л. 1,75 усл. кр.-отт. 1,57 уч.-изд. л.
 Тир. 16 000 Цена 10 коп.

Ордела «Знак Почета» Издательство стандартов, 123840, Москва, ГСП, Новопресненский пер., 3
 Тип. «Московский печатник», Москва, Лялин пер., 6. Зак. 444