

2 6431-85



ГОСУДАРСТВЕННЫЙ СТАНДАРТ  
СОЮЗА ССР

---

## ОБУВЬ СПОРТИВНАЯ

МЕТОД ОПРЕДЕЛЕНИЯ ПРОЧНОСТИ КРЕПЛЕНИЯ ВТУЛКИ

ГОСТ 26431-85

Издание официальное

3

Цена 3 коп.



ГОСУДАРСТВЕННЫЙ КОМИТЕТ СССР ПО СТАНДАРТАМ  
Москва

к

**РАЗРАБОТАН** Министерством легкой промышленности СССР  
**ИСПОЛНИТЕЛИ**

Я. Ф. Чередниченко, Н. В. Попова, С. Г. Гольдштейн, В. Л. Снакин

**ВНЕСЕН** Министерством легкой промышленности СССР

Член Коллегии Н. В. Хвальковский

**УТВЕРЖДЕН И ВВЕДЕН В ДЕЙСТВИЕ** Постановлением Государственного комитета СССР по стандартам от 12 февраля 1985 г. № 300

**ОБУВЬ СПОРТИВНАЯ****Метод определения прочности  
крепления втулки**Sport foot-wear. Method for determination of  
creepers bond strength**ГОСТ  
26431-85**

ОКП 88 0000

**Постановлением Государственного комитета СССР по стандартам от 12 февраля  
1985 г. № 300 срок действия установлен****с 01.07.86  
до 01.07.91****Несоблюдение стандарта преследуется по закону**

Настоящий стандарт распространяется на спортивную обувь, конструкция которой предусматривает применение втулок с резьбовым отверстием для крепления сменных шипов и устанавливает метод определения прочности крепления втулки.

**1. МЕТОД ОТБОРА ОБРАЗЦОВ**

1.1. Отбор образцов обуви для испытания — по ГОСТ 9289—78.

**2. АППАРАТУРА**

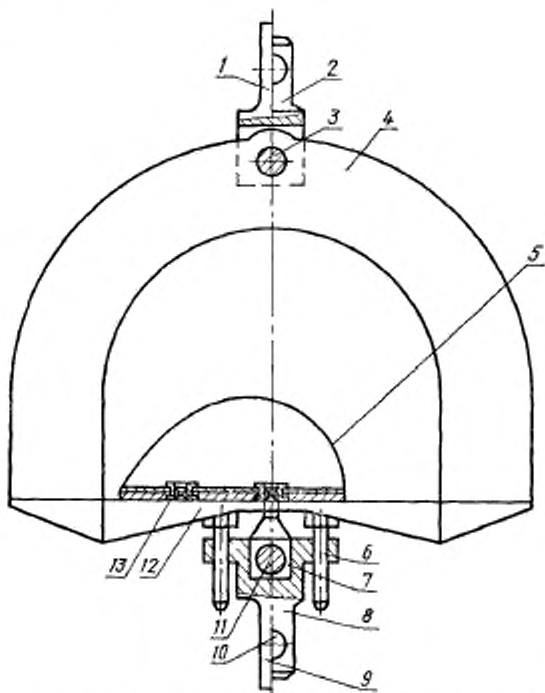
2.1. Определение прочности крепления втулок проводят на разрывной машине типа РТ-250 со специальным приспособлением (см. чертеж).

2.2. Предельная нагрузка разрывной машины по соответствующей шкале не должна превышать прочности крепления втулки более чем в три раза.

2.3. Скорость движения нижнего зажима разрывной машины должна соответствовать  $(100 \pm 10)$  мм/мин.

**3. ПРОВЕДЕНИЕ ИСПЫТАНИЯ**

3.1. Определение прочности крепления втулки проводят в готовой обуви.



1, 2, 8, 9 — хвостовики; 3 — ось; 4 — скоба; 5 — образец обуви;  
6 — направляющие; 7 — винт; 10 — стопорная ось; 11 — ось;  
12 — площадка скобы; 13 — втулка

3.2. Образец обуви, с ввинченным во втулку специальным винтом, помещают на площадку скобы таким образом, чтобы основание специального винта заходило в стакан хвостовика 8 или 9 и фиксировалось осью. Хвостовики 1, 9 закрепляют в зажимах разрывной машины посредством тисков; хвостовики 2, 8 закрепляют с помощью стопорных осей хвостовиков 10.

3.3. Прочность крепления втулки определяют по шкале динамометра в момент разрушения.

#### 4. ОБРАБОТКА РЕЗУЛЬТАТОВ

4.1. Показатель прочности крепления втулки в полупаре обуви определяют по минимальному значению величины нагрузки по всем втулкам испытываемой полупары.

4.1.1. За результат испытаний принимают среднюю арифметическую величину минимальных значений нагрузок по всем испытанным парам.

4.2. Форма записи результатов испытаний приведена в рекомендуемом приложении.

#### **5. ТРЕБОВАНИЯ БЕЗОПАСНОСТИ**

5.1. При работе на разрывной машине с приспособлением для определения прочности крепления втулки должны быть соблюдены требования безопасности, указанные в нормативно-технической документации на разрывную машину.

5.2. Смену образцов необходимо производить при снятых нагрузках.

---

ФОРМА ЗАПИСИ РЕЗУЛЬТАТОВ ИСПЫТАНИЙ ПО ОПРЕДЕЛЕНИЮ  
ПРОЧНОСТИ КРЕПЛЕНИЯ ВТУЛКИ

| № п/п. | Вид и назначение обуви | Обозначение НТД | Фактическая нагрузка на каждую втулку в полупаре обуви | Минимальное значение нагрузки на полупару обуви | Средняя арифметическая величина минимальных значений нагрузки в выборке |
|--------|------------------------|-----------------|--|---|---|
|        |                        |                 |  |   |   |

Редактор *Т. П. Шашина*  
Технический редактор *В. И. Тушева*  
Корректор *Г. М. Фролова*

Сдано в наб. 27.02.85 Подл. в печ. 18.04.85 0,5 усл. п. л. 0,5 усл. кр.-отт. 6,19 уч.-изд. л.  
Тир. 10 000 Цена 3 коп.

Ордена «Знак Почета» Издательство стандартов, 123840, Москва, ГСП, Новопресненский пер., 3  
Тип. «Московский печатник», Москва, Ляли пер., 6 Зак. 390.