



ц. 1 +

ГОСУДАРСТВЕННЫЙ СТАНДАРТ
СОЮЗА ССР

**РУДЫ ЖЕЛЕЗНЫЕ, АГЛОМЕРАТЫ
И ОКАТЫШИ**

3
МЕТОД ОПРЕДЕЛЕНИЯ ВОССТАНОВИМОСТИ

ГОСТ 17212-84

Издание официальное



Цена 3 коп.

ГОСУДАРСТВЕННЫЙ КОМИТЕТ СССР ПО СТАНДАРТАМ

Москва

РАЗРАБОТАН Министерством черной металлургии СССР

ИСПОЛНИТЕЛИ

В. И. Манза, И. Ф. Дворниченко, Е. И. Парубец

ВНЕСЕН Министерством черной металлургии СССР

Член Коллегии В. Г. Антяпин

УТВЕРЖДЕН И ВВЕДЕН В ДЕЙСТВИЕ Постановлением Государственного комитета СССР по стандартам от 19 декабря 1984 г. № 4643

РУДЫ ЖЕЛЕЗНЫЕ, АГЛОМЕРАТЫ И ОКАТЫШИ

Метод определения восстановимости

Iron ores, agglomerates and pellets.
Method for determination of reductibility**ГОСТ****17212-84**Взамен
ГОСТ 17212-71

ОКСТУ 0709

Постановлением Государственного комитета СССР по стандартам от 19 декабря 1984 г. № 4643 срок введения установлен

с 01.01.86

Несоблюдение стандарта преследуется по закону

Настоящий стандарт распространяется на железные руды, агломераты и окатыши и устанавливает метод определения восстановимости. Метод заключается в восстановлении пробы оксидом углерода при заданных температурных условиях и определении степени восстановления по результатам химического анализа исходной и восстановленной пробы или потере массы кислорода при восстановлении.

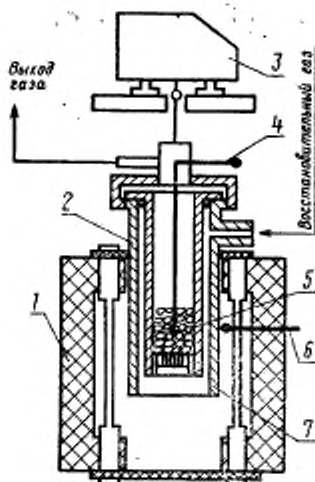
1. ОТБОР ПРОБ

Отбор и подготовка проб — по ГОСТ 26136-84 (СТ СЭВ 4039-83).

2. АППАРАТУРА, МАТЕРИАЛЫ И РЕАКТИВЫ

2.1. Установка для определения восстановимости железорудного сырья (черт. 1), состоящая из следующих основных узлов:

- реакционной камеры для восстановления пробы;
- электропечи для нагрева пробы и восстановительного газа до температуры 1100 °С;
- системы подачи восстановительного и нейтрального газов в реакционную камеру;
- взвешивающего устройства для определения потери массы пробы при восстановлении с погрешностью не более $\pm 1,0$ г;
- контрольно-измерительных и регулировочных приборов.



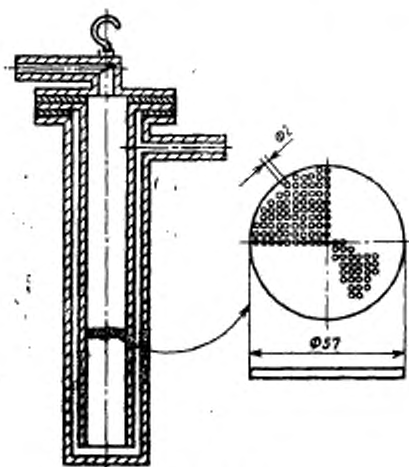
1—электрод; 2—реакционная камера; 3—взвешивающее устройство; 4, 6—термоэлектрические термометры; 5—проба; 7—перфорированная пластина

Черт. 1

2.1.1. Реакционная камера с перфорированной пластиной (черт. 2) изготавливается из двух стальных термостойких труб (марки стали 15Х25Т) с толщиной стенок 3 мм, диаметром 65 и 76 мм. Трубы устанавливаются концентрично одна в другую, образуя зазор для прохождения восстановительного газа, поступающего через приваренный к внешней трубе в верхней ее части патрубок. Трубы закрепляются с помощью установочных фланцев. Длина труб с фланцами составляет: внешний — 450 мм, внутренней — 430 мм. Нижняя часть внешней трубы заглушена, к верхней части ее крепится на резьбе крышка с патрубком для отвода восстановительного газа из камеры.

2.1.2. Контроль и регулировку температурного режима осуществляют с помощью термоэлектрических термометров типа ТХА по ГОСТ 6616—74, размещенных в средней части электропечи и в реакционной камере внутри пробы, и терморегулятором типа РУ-5, работающего в системе с потенциометром типа КСП-3 и регулятором напряжения РНТО-330—63.

2.1.3. Расход восстановительного и нейтрального газов контролируют ротаметрами типа РМ по ГОСТ 13045—81.



Черт. 2

Контроль состава восстановительного газа осуществляют автоматическим оптикоакустическим газоанализатором типа ОА-2109 (ОА-2209, ОА-2309) по ГОСТ 13320—81 или типа ВТН по ГОСТ 7018—75.

2.2. Установка газогенераторная для получения восстановительного газа или баллоны с оксидом углерода.

2.3. Баллоны с нейтральным газом (аргоном, азотом).

2.4. Шкаф сушильный, обеспечивающий температуру сушки $(105 \pm 5)^\circ\text{C}$.

3. ТРЕБОВАНИЯ БЕЗОПАСНОСТИ

3.1. В состав восстановительного газа, применяемого при проведении испытаний, входит оксид углерода, являющийся токсичным и взрывоопасным газом. По степени воздействия на организм человека оксид углерода относится к 2-му классу опасности по ГОСТ 12.1.007—76.

3.2. При поступлении в организм человека через органы дыхания оксид углерода поражает кроветворные органы, вызывает головную боль, тошноту, слабость. Через неповрежденную кожу оксид углерода в организм человека не проникает.

3.3. Оксид углерода в обычных условиях не взаимодействует с водой, кислотами и щелочами.

3.4. При проведении испытаний с использованием оксида углерода необходимо осуществлять непрерывный контроль за его содержанием в воздухе рабочей зоны в соответствии с требованиями ГОСТ 12.1.005--76. Контроль за герметичностью газопроводов и состоянием вентиляционной системы в соответствии с требованиями ГОСТ 12.4.021--76.

3.5. Оксид углерода хранится в баллонах красного цвета с надписью «Оксид углерода». Путепроводы для оксида углерода окрашивают в желтый цвет.

3.6. При работе с использованием оксида углерода необходимо соблюдать требования по обеспечению взрывобезопасности по ГОСТ 12.1.010--76 и пожарной безопасности по ГОСТ 12.1.004--76.

3.7. К испытаниям с использованием оксида углерода допускаются лица, обученные в соответствии с требованиями ГОСТ 12.0.004--79.

4. ПОДГОТОВКА К ИСПЫТАНИЮ

4.1. Из объединенной пробы, подготовленной для определения восстановимости и высушенной при температуре $(105 \pm 5)^\circ\text{C}$, выделяют две пробы массой 500 г каждая крупностью $(12,5 \pm 10)$ мм для проведения испытания.

4.2. Пробу для проведения испытания массой 500 г помещают в реакционную камеру на перфорированную пластину и закрывают крышку камеры.

4.3. Помещают реакционную камеру в электропечь и подвешивают к взвешивающему устройству. Реакционная камера не должна касаться электропечи.

5. ПРОВЕДЕНИЕ ИСПЫТАНИЯ

5.1. Включают контрольно-измерительные приборы, электропечь и систему подачи в реакционную камеру восстановительного газа. Отмечают время начала испытания.

5.1.1. Условия испытания:

состав восстановительного газа — CO $(33 \pm 0,5)\%$, N $(65 \pm 0,5)\%$;
допускаемые примеси — H₂—0,5%, CO₂—0,5%, O₂—0,1%,

H₂O—0,2%;

расход восстановительного газа в реакционную камеру — (30 ± 1) дм³/мин;

режим нагрева пробы при восстановлении — проба нагревается за первые 40 мин со скоростью $15^\circ\text{C}/\text{мин}$ до 600°C , за последующие 175 мин со скоростью $2,86^\circ\text{C}/\text{мин}$ до 1100°C .

5.2. Регистрируют потерю массы кислорода при восстановлении: за первые 40 мин испытания через каждые 5 мин и за пос-

ледующие 175 мин — через каждые 10 мин или непрерывно с помощью самопишущего автоматического устройства.

5.3. Через 215 мин после начала испытания выключают электроду, выводят реакционную камеру из зоны нагрева и вместо восстановительного газа подают нейтральный газ со скоростью 3 дм³/мин для охлаждения пробы. При снижении температуры до 100 °С отключают систему подачи газа и контрольно-измерительные приборы. Пробу охлаждают на воздухе до комнатной температуры, после чего направляют на химический анализ для определения содержания железа общего, монооксида железа и железа металлического.

6. ОБРАБОТКА РЕЗУЛЬТАТОВ

6.1. Вычисляют абсолютную и фактическую степень восстановления.

6.1.1. Абсолютную степень восстановления (R_{abs}) в процентах, отнесенную к максимальной степени окисленности железа в пробе железорудного сырья, вычисляют по формуле

$$R_{abs} = \frac{0,111FeO + 0,430Fe_{мет}}{0,430Fe_{общ}} \cdot 100, \quad (1)$$

где FeO — массовая доля монооксида железа в восстановленной пробе по ГОСТ 23581.3—79, %;

Fe_{мет} — массовая доля металлического железа в восстановленной пробе по ГОСТ 23581.11—79, %;

Fe_{общ} — массовая доля общего железа в восстановленной пробе по ГОСТ 23581.18—81, %;

0,111 — коэффициент пересчета FeO в пробе на эквивалентное количество кислорода, необходимое для окисления FeO в Fe₂O₃;

0,430 — коэффициент пересчета Fe_{общ} в пробе на эквивалентное количество кислорода, необходимое для окисления Fe_{общ} до Fe₂O₃.

Абсолютная степень восстановления в процентах может быть также вычислена по потере массы пробы при восстановлении по формуле

$$R_{abs} = \frac{0,111FeO^I + 0,430Fe_{мет}^I}{0,430Fe_{общ}^I} + \frac{(m' - m) \cdot 100}{m' \cdot 0,430Fe_{общ}^I} \cdot 100, \quad (2)$$

где FeO^I — массовая доля монооксида железа в исходной пробе, %;

Fe_{мет}^I — массовая доля металлического железа в исходной пробе, %;

m' — масса исходной пробы, г;

m — масса восстановленной пробы, г;

$Fe_{\text{общ}}^I$ — массовая доля общего железа в исходной пробе, %.

6.1.2. Фактическую степень восстановления $R_{\text{фак}}$ в процентах вычисляют по формуле

$$R_{\text{фак}} = \frac{R_{1(2)\text{абс}} - R_{\text{абс}}}{100 - R_{\text{абс}}} \cdot 100, \quad (3)$$

где $R_{1(2)\text{абс}}$ — абсолютная степень восстановления восстановленного железорудного сырья, вычисленная по результатам химического анализа ($R_{1\text{абс}}$) или по потере массы пробы при восстановлении ($R_{2\text{абс}}$);

$R_{\text{абс}}$ — абсолютная степень восстановления исходной пробы, которую вычисляют по формуле

$$R^I = \frac{0,111FeO^I + 0,430Fe_{\text{мет}}^I}{0,430Fe_{\text{общ}}^I} \cdot 100. \quad (4)$$

6.2. Строят график зависимости фактической степени восстановления, вычисленной по результатам измерения потери массы пробы при восстановлении, от времени восстановления.

6.3. Испытания проводят на двух пробах и вычисляют среднее арифметическое фактической и среднее арифметическое абсолютной степени восстановления. Если разница между двумя результатами определения фактической степени восстановления при 1100 °С превышает 5 % абс., проводят испытание на третьей пробе и за окончательный результат принимают среднее арифметическое двух наиболее близких по абсолютной величине определений.

Редактор Г. И. Василенко
Технический редактор Н. В. Келейникова
Корректор А. М. Трофимова

Сдано в наб. 03.01.85 Подл. в печ. 22.02.85 0,5 усл. п. л. 0,5 усл. кр. отт. 0,36 уч.-изд. л.
Тир. 3.000 Цена 3 коп.

Ордена «Знак Почета» Издательство стандартов, 123840, Москва, ГСП,
Новопресненский пер., 3.
Калужская типография стандартов, ул. Московская, 256. Зак. 81

Изменение № 1 ГОСТ 17212—84 Руды железные, агломераты и окатыши. Метод определения восстановимости

Утверждено и введено в действие Постановлением Государственного комитета СССР по управлению качеством продукции и стандартам от 26.07.90 № 2283

Дата введения 01.03.91

Пункт 2.1.2. Заменить ссылку: ГОСТ 6616—74 на ГОСТ 3044—84.

Пункт 2.1.3. Исключить слова: «или типа ВТН по ГОСТ 7018—75».

Пункт 4.1. Заменить значение: $(12,5 \pm 10)$ мм на 10—12,5 мм.

(ИУС № 11 1990 г.)