



ГОСУДАРСТВЕННЫЙ СТАНДАРТ
СОЮЗА ССР

ОБЪЕКТИВЫ КИНОСЪЕМОЧНЫЕ

ОБЩИЕ ТЕХНИЧЕСКИЕ УСЛОВИЯ

ГОСТ 26157—84

Издание официальное



ГОСУДАРСТВЕННЫЙ КОМИТЕТ СССР ПО СТАНДАРТАМ
Москва

РАЗРАБОТАН Государственным комитетом СССР по кинематографии

ИСПОЛНИТЕЛИ

Л. Б. Мишуткина, С. С. Иванов, В. Г. Новиков

ВНЕСЕН Государственным комитетом СССР по кинематографии

Зам. председателя М. В. Александров

УТВЕРЖДЕН И ВВЕДЕН В ДЕЙСТВИЕ Постановлением Государственного комитета СССР по стандартам от 17 апреля 1984 г. № 1336

С

**ГОСТ
26157-84**

ОБЪЕКТИВЫ КИНОСЪЕМОЧНЫЕ

Общие технические условия

Taking lenses. General specifications

Взамен
ГОСТ 9695-61,
ГОСТ 10728-75
в части объективов
с постоянным фокус-
ным расстоянием,
ГОСТ 17278-71 в части
объективов для
16-мм кинофильмов

ИД 44 4540 0000, 44 6700 0000

Установлением Государственного комитета СССР по стандартам от 17 апреля 84 г. № 1336 срок действия установлен

с 01.01.85

до 01.01.90

Несоблюдение стандарта преследуется по закону

до 01.01.95. *гум. №*

Настоящий стандарт распространяется на киносъемочные объективы с постоянным фокусным расстоянием в переходных оправках и без оправ, предназначенные для съемки 16- 35- и 70-мм кинофильмов профессиональными и 16-мм кинофильмов любительскими киносъемочными аппаратами.

Стандарт не распространяется на объективы зеркально-линзовые и для специальных киносъепок.

1. ТИПЫ, ОСНОВНЫЕ ПАРАМЕТРЫ И РАЗМЕРЫ

1.1. Типы объективов и ряды номинальных значений фокусных расстояний объективов в зависимости от области применения указаны в табл. 1.

Фактические (измеренные) значения фокусных расстояний объективов не должны отличаться от номинальных значений более чем на:

- ±5% — для объективов, предназначенных для съемки профессиональными киносъемочными аппаратами;
- ±8% — для объективов, предназначенных для съемки любительскими киносъемочными аппаратами.

Таблица 1

Тип	Код ОКП	Область применения	Формат кадра	Номинальные значения фокусных расстояний, мм
16ОКС	44 4540 0000	Для съемки любительскими киносъемочными аппаратами 16-мм кинофильмов	по ГОСТ 24229—80	12,5; 20; 50
	44 6721 0000	Для съемки профессиональными киносъемочными аппаратами 16-мм кинофильмов		6; 10; 15; 20; 25; 50; 75; 100; 150; 200; 300
35ОКС	44 6710 0000	Для съемки обычных 35-мм кинофильмов		10; 14; 18; 22; 28; 30*; 35; 40; 50; 75; 100; 150; 200; 250; 300; 500; 750; 1000
70ОКС	44 6723 0000 44 6724 0000	Для съемки 70-мм кинофильмов		28; 35; 40; 56; 75; 100; 125; 150

* Для объективов, входящих в состав анаморфотных киносъемочных блоков.

1.2. Номинальные значения геометрических относительных отверстий объективов должны соответствовать ГОСТ 17175—82.

1.3. Ряд числовых значений эффективных относительных отверстий, нанесенных на кольцо диафрагмы объектива, предназначенного для съемки кинофильмов профессиональными киносъемочными аппаратами, кроме максимального значения, должен соответствовать ГОСТ 17175—82.

1.4. В технических условиях на объектив конкретного типа должны быть установлены:

а) расчетное значение фокусного расстояния с допуском отклонением, учитывающим требования п. 1.1;

б) коэффициенты пропускания и рассеяния;

в) освещенность на краю поля кадра (по ГОСТ 20829—75) по отношению к центру поля кадра (освещенность которого принимают за 100%);

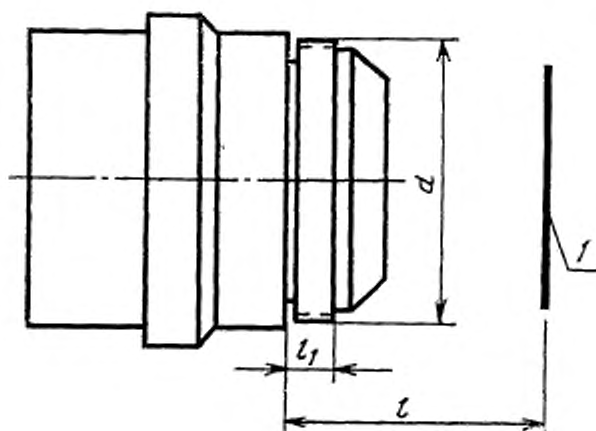
г) фотографическая разрешающая способность;

д) коэффициент спектрального пропускания;

е) линейное поле в пространстве изображения или расчетное угловое поле зрения (кроме объективов, предназначенных для съемки кинофильмов любительскими киносъемочными аппаратами);

- ж) габаритные размеры;
 з) масса;
 и) удельная материалоемкость.

1.5. Присоединительные размеры объектива без переходной правы, указанные на черт. 1, должны выбираться по табл. 2.



d —присоединительная резьба; l_1 —длина нарезанной части объектива; l —расстояние от торца оправы объектива до плоскости изображения; I —плоскость изображения

Черт. 1

Примечание. Чертеж не определяет конструкцию объектива.

Таблица 2

d	Класс точности резьбы	l_1 , мм, не менее	d	Класс точности резьбы	l_1 , мм, не менее
3×0,5	6 _g	3,5	M45×0,75*	6 _g	6
7×0,5			M48×0,75		
10×0,5			M52×0,75		
11×0,5			M53×0,75*		
14×0,5			M56×0,75		
18×0,5			M57×0,75*		
22×0,5			M64×0,75		
28×0,5*			M72×0,75		
36×0,5			M80×0,75		
			M85×0,75		
	M90×0,75				
5×0,75		6			
10×0,75					
15×0,75					

* В новых разработках не применять.

1.6. Размер l с допусκαемым отклонением для вновь разраба- тываемых объективов должен указываться в технических услови- ях на объектив конкретного типа.

1.7. Размеры, конфигурация и относительное расположение при- соединительных и установочных частей объективов в переходных оправках, а также значения шкал дистанций должны соответство- вать указанным в нормативно-технической документации, утверж- денной в установленном порядке.

1.8. Условное обозначение объектива должно содержать: тип объектива, порядковый номер расчета оптической системы, фокус- ное расстояние, порядковый номер варианта исполнения конструк- ции объектива.

Пример условного обозначения киносъемочного объектива для съемки 16-мм кинофильмов, второго расчета опти- ческой системы, с фокусным расстоянием 75 мм и первым вари- антом исполнения конструкции объектива:

160КС2—75—1

Допускается для объективов типа 160КС, фокусное расстояние которого не более 25 мм, в условном обозначении не указывать фо- кусное расстояние и номер варианта исполнения конструкции объ- ектива.

2. ТЕХНИЧЕСКИЕ ТРЕБОВАНИЯ

2.1. Объективы должны изготовлять в соответствии с требова- ниями настоящего стандарта и технических условий на объектив конкретного типа по рабочим чертежам, утвержденным в установ- ленном порядке.

2.2. Объективы, предназначенные для съемки кинофильмов профессиональными киносъемочными аппаратами, должны быть отцентрированы. Центрирование должно обеспечивать дифракцион- ное изображение точки, в котором допускается смещение цент- рального ядра относительно центра пятна рассеяния не более чем на $1/3$ радиуса пятна рассеяния.

2.3. Расклейка линз; жировой и капельный налеты на поверхно- сти линз, видимые невооруженным глазом при любом положении объектива; вскрытые пузыри или механические повреждения на поверхностях линз в пределах световых диаметров, а также вы- колки за пределами световых диаметров, видимые невооруженным глазом со стороны передней и задней линз объектива, не допуска- ются.

2.4. Внутренние поверхности оправы объектива, а также фаски и посадочные поверхности линз должны иметь матовое (не дающее бликов) покрытие черного цвета.

2.5. Кольца со шкалами должны вращаться плавно (без заеданий и скачков). Значение крутящего момента каждого кольца со шкалой должно указываться в технических условиях на объектив конкретного типа.

2.6. Защитные крышки не должны сниматься с объектива под действием собственной массы.

2.7. Объективы должны быть изготовлены в исполнении УХЛ категории 1.1 по ГОСТ 15150—69, но для работы при температуре от минус 30 до плюс 40°С для съемки кинофильмов профессиональными и от минус 15 до плюс 40°С любительскими киносъёмочными аппаратами.

2.8. Объективы должны сохранять работоспособность после воздействия на них воздушной среды влажностью $(95 \pm 3) \%$ при температуре $(25 \pm 3)^\circ\text{C}$.

2.9. Объективы в транспортной таре должны выдерживать транспортную тряску без повреждений и нарушений работоспособности.

2.10. Объективы в транспортной таре должны выдерживать охлаждение до температуры минус 50°С и нагревание до плюс 0°С.

2.11. Нарботка на отказ должна составлять не менее 4000 перемещений каждого кольца со шкалой.

3. КОМПЛЕКТНОСТЬ

3.1. В комплект объектива должна входить потребительская тарак. К объективу должен быть приложен паспорт по ГОСТ 601—68.

4. ПРАВИЛА ПРИЕМКИ

4.1. Для проверки соответствия объективов требованиям настоящего стандарта устанавливают следующие виды испытаний: приемо-сдаточные, периодические и типовые.

4.2. При приемо-сдаточных испытаниях каждый объектив подвергают контролю на соответствие требованиям пп. 1.3; 1.4, а; 1.4, г; 1.4, е; 1.6; 2.2; 2.3; 2.4; 2.6; 3.1; 6.1; 6.4.

4.3. Периодическим испытаниям на соответствие требованиям пп. 1.2; 1.4, б, в, д, ж, з, и; 1.5; 1.7; 2.5; 2.7—2.11 подвергают объективы, прошедшие приемо-сдаточные испытания. Допускается проверку на соответствие п. 1.5 проводить при типовых испытаниях.

Периодичность проведения испытаний, объем выборки и условия забракования устанавливают в технических условиях на объективы конкретного типа.

Объективы для испытаний должны отбирать по ГОСТ 18321—73. Результаты периодических испытаний оформляют протоколом в соответствии с ГОСТ 15.001—73.

4.4. Типовые испытания проводят при изменении конструкции, материалов или технологических процессов, если эти изменения могут оказать влияние на качество объектива. Объем типовых испытаний следует определять в технических условиях на объектив конкретного типа. Испытаниям подвергают не менее двух объективов.

5. МЕТОДЫ КОНТРОЛЯ

5.1. Испытания, для которых в стандарте не указаны особые условия, должны проводить при нормальных климатических условиях по ГОСТ 15150—69.

5.2. Контроль значений геометрических относительных отверстий объективов (п. 1.2) сводится к измерению фокусного расстояния (п. 5.4) и диаметра входного зрачка по ГОСТ 20828—81. Геометрические относительные отверстия определяют по формулам ГОСТ 17175—82.

5.3. Эффективные относительные отверстия объектива (п. 1.3) проверяют на установке, схема которой приведена на черт. 2.

Контроль эффективного относительного отверстия объектива основан на сравнении светового потока от равномерного по яркости протяженного источника света, пропускаемого объективом на центральную площадку в его фокальной плоскости, со световым потоком от того же источника света, пропускаемого на ту же площадку «идеальным» объективом с коэффициентом пропускания, равным единице. При этом в качестве «идеального» объектива используют калибровочные диафрагмы.

Диаметр каждой калибровочной диафрагмы определяют по формуле приложения ГОСТ 17175—82. Допускаемые отклонения на изготовление калибровочной диафрагмы:

$\pm 0,02$ мм — для диаметра отверстий свыше 3 до 10 мм;

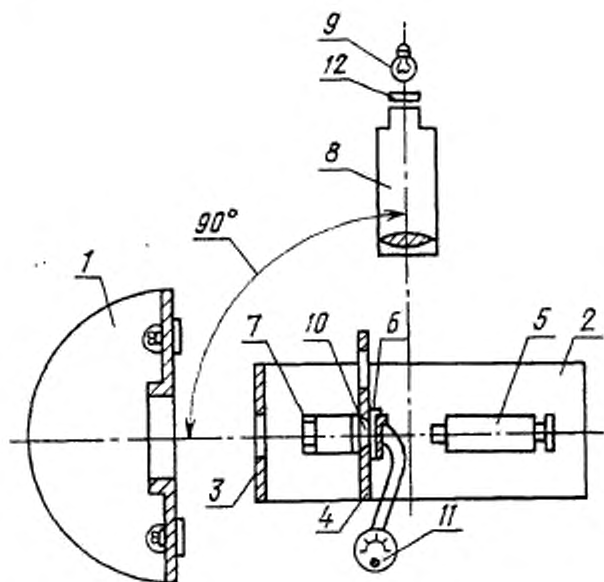
$\pm 0,05$ мм — свыше 10 до 25 мм;

$\pm 0,1$ мм — свыше 25 мм.

Осветитель *I* представляет собой полусферу, внутренняя поверхность которой, окрашенная белой диффузно-отражающей краской, освещается лампами накаливания, расположенными по кольцу вокруг выходного отверстия осветителя. Специальный козырек в осветителе предохраняет объектив от прямого попадания света от ламп.

Осветитель должен иметь яркость, равномерно распределенную по всей поверхности. Допускаемая неравномерность яркости $\pm 5\%$.

Угловой размер отверстия осветителя должен превышать угловое поле испытываемого объектива в пространстве предметов не менее чем на 10° .



1—осветитель; 2—оптическая скамья или суппорт; 3—объективодержатель; 4—держатель; 5—микроскоп; 6—фотоприемник; 7—калибровочная диафрагма; 8—коллиматор; 9—лампа; 10—диафрагма; 11—отсчетное устройство; 12—мира

Черт. 2

Питание ламп осуществляют от стабилизатора напряжения, рабочее напряжение контролируют вольтметром класса точности не ниже 0,5.

Лампы накаливания должны работать в режиме, обеспечивающем получение цветовой температуры, соответствующей источнику типа А (2850 К).

В качестве фотоприемника 6 используют селеновый фотоэлемент по ГОСТ 25187—82 или фотоэлектронный умножитель типа ФЭУ-79 по ГОСТ 24010—80. В случае применения фотоэлектронного умножителя перед ним необходимо установить светофильтр, приводящий спектральную чувствительность данного приемника к спектральной чувствительности селенового фотоэлемента.

В качестве отсчетного устройства используют микроамперметр или цифровой вольтамперметр класса точности не ниже 0,5 по ГОСТ 8711—78.

На оптической скамье устанавливают объективодержатель 3 для крепления испытываемого киньсьемочного объектива, перемещающийся вдоль оптической оси микроскоп 5 с увеличением 15—

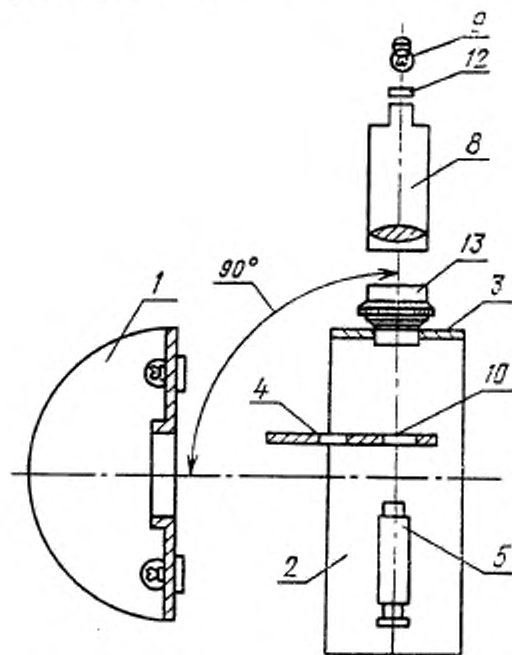
20 \times и держатель 4, в котором укрепляют диафрагму 10 и фотоприемник 6. Диафрагма 10 ограничивает площадь фотоприемника, диаметр диафрагмы выбирают из таблицы приложения ГОСТ 17175—82.

Перед началом измерений оптическую скамью или суппорт устанавливают против осветителя (черт. 2), включают приборы и лампы осветителя, проверяют напряжение на лампах по вольтметру и стабильность фотоприемника при помощи отсчетного устройства. При необходимости проводят градуировку шкалы отсчетного устройства при помощи калибровочных диафрагм.

Перед фотоприемником на расстоянии 80—90 мм устанавливают калибровочную диафрагму с относительным отверстием $1 : K_{ид}$ и снимают отсчет $a_{ид}$ по отсчетному устройству. $K_{ид}$ — диафрагменное число относительного отверстия «идеального» объектива. После этого калибровочную диафрагму и фотоприемник удаляют и в объективодержателе закрепляют испытуемый киносъемочный объектив.

Значение контролируемого эффективного отверстия устанавливают по шкале диафрагмы объектива.

Оптическую скамью поворачивают на 90° и устанавливают соосно с коллиматором (черт. 3).



1—осветитель; 2—оптическая скамья или суппорт; 3—объективодержатель; 4—держатель; 5—микроскоп; 8—коллиматор; 9—лампа; 10—диафрагма; 12—мира; 13—испытуемый объектив

Черт. 3

Наблюдая изображение мира коллиматора и диафрагмы 10 в микроскоп и перемещая диафрагму вдоль оптической оси, добиваются совмещения плоскости диафрагмы с фокальной плоскостью объектива.

Оптическую скамью с испытуемым объективом устанавливают снова против осветителя (черт. 2), за диафрагмой 10 устанавливают фотоприемник.

Отсчет $a_{об}$ снимают по отсчетному устройству.

Диафрагменное число эффективного относительного отверстия испытуемого объектива определяют по формуле

$$K_{э} = \sqrt{\frac{K_{ид}^2 \cdot a_{ид}}{a_{об}}}$$

Таким образом проверяют всю шкалу эффективных относительных отверстий кино съемочного объектива.

5.4. Фокусное расстояние объектива (п. 1.4, а) проверяют по ГОСТ 13095—82.

5.5. Коэффициент рассеяния объектива (п. 1.4, б) проверяют по ГОСТ 24724—81.

5.6. Коэффициент пропускания объектива (п. 1.4, б) проверяют по ГОСТ 24604—81.

Освещенность на краях поля кадра (п. 1.4, в) проверяют по ГОСТ 20829—75.

В качестве фотоприемника следует использовать селеновый фотоэлемент по ГОСТ 25187—82 или фотоэлектронный умножитель типа ФЭУ-79 по ГОСТ 24010—80.

5.7. Фотографическую разрешающую способность объектива (п. 1.4, г) проверяют по ГОСТ 25502—82.

5.8. Спектральный коэффициент пропускания объектива (п. 1.4, д) проверяют по ГОСТ 24604—81 для трех длин волн — 430, 550 и 650 нм.

5.9. Линейное поле в пространстве изображения (п. 1.4, е) проверяют следующим образом: в плоскости изображения объектива центрированно относительно оптической оси устанавливают матовое стекло с рамкой, размеры которой соответствуют ГОСТ 24229—80. Перед объективом устанавливают диффузный рассеиватель, обеспечивающий заполнение апертуры объектива. В качестве диффузного рассеивателя используют фотометрический шар по ГОСТ 24724—81. При диафрагмировании и изменении дистанции наблюдают за освещенностью поля изображения. При этом каширование кадра не должно наблюдаться.

5.10. Размер l (п. 1.6) проверяют по ГОСТ 13096—82.

5.11. Присоединительные и габаритные размеры объектива (пп. 1.4, ж, 1.5 и 1.7) проверяют резьбовыми калибрами по ГОСТ

2016—68 и штангенциркулем по ГОСТ 166—80 с ценой деления 0,05 мм.

5.12. Массу объектива (п. 1.4, з) проверяют взвешиванием на весах для статического взвешивания по ГОСТ 23676—79.

5.13. Удельную материалоемкость определяют по формуле

Масса объектива (кг)

Фокусное расстояние \times диафрагменное число геометрического относительного отверстия (мм)

5.14. Центрирование объектива (п. 2.2) проверяют на оптической скамье по дифракционному изображению точки на оси.

5.15. Качество и чистоту оптических поверхностей объектива (пп. 2.3, 2.4) проверяют в проходящем рассеянном свете просмотром оправ и линз визуально.

5.16. Плавность вращения колец со шкалами (п. 2.5) проверяют опробованием. Крутящий момент определяют следующим образом: на весах с циферблатным указателем по ГОСТ 23676—79 измеряют усилие, полученное значение умножают на длину плеча, при котором измерено усилие.

Допускается применять другие средства измерения крутящего момента, обеспечивающие точность измерения, указанную в технических условиях на объектив конкретного типа.

5.17. Контроль на соответствие п. 2.6 проводят следующим образом: объектив с надетыми защитными крышками держат на весу и поворачивают вниз то одной крышкой, то другой.

5.18. Испытания объективов на тепло- и холодоустойчивость (п. 2.7) проводят в термобарокамере. Температуру в камере изменяют со скоростью $(0,5—2)^\circ\text{C}\cdot\text{мин}^{-1}$. Перед контролем проводят осмотр объектива на отсутствие осыпки, расклейки линз, налетов, нарушения покрытий и центрирования.

Объектив без защитных крышек помещают в камеру, температуру в которой понижают до минус $(30\pm 3)^\circ\text{C}$, а для объективов, предназначенных для съемки кинофильмов любительскими киносъемочными аппаратами, до минус $(15\pm 3)^\circ\text{C}$ и выдерживают при этой температуре в течение 2 ч. Не вынимая объектив из камеры, проверяют плавность хода подвижных частей от руки. Затем температуру в камере повышают до плюс $(25\pm 10)^\circ\text{C}$ и, выдержав объектив при этой температуре в течение 2 ч, извлекают его из камеры. Проводят внешний осмотр объектива, проверяют центрирование и состояние покрытий. Затем вновь помещают объектив в камеру и повышают температуру в ней до плюс $(40\pm 3)^\circ\text{C}$. Объектив выдерживают при этой температуре в течение 2 ч, не вынимая его из камеры, проверяют плавность хода подвижных частей от руки. Затем понижают температуру в камере до плюс $(25\pm 10)^\circ\text{C}$ и, выдержав объектив при этой температуре в течение

2 ч, извлекают его из камеры. Проводят внешний осмотр объектива, проверяют центрирование и состояние покрытий.

Испытание объективов, предназначенных для съемки 16-мм кинофильмов, допускается проводить, перенося их из камеры тепла в камеру холода с заранее установленной температурой по п. 2.7 и выдерживая их в камере не менее 2 ч.

5.19. Испытания объективов на влагозащищенность (п. 2.8) проводят в камере влажности. Перед контролем проводят осмотр объектива на отсутствие коррозии и налетов. Объектив без передней защитной крышки выдерживают в камере в рабочем положении при температуре $(25 \pm 3)^\circ\text{C}$ и относительной влажности $(95 \pm 3)\%$ в течение 48 ч. Затем объектив извлекают из камеры и, выдержав его в помещении при нормальных климатических условиях в течение 2 ч, проверяют визуально состояние оптических поверхностей и покрытий.

5.20. Перед испытанием объективов на транспортную тряску (п. 2.9) проводят осмотр объективов на отсутствие осыпки, расклейки линз, нарушения центрирования и качества изображения по мере.

Испытания проводят следующим образом: объектив в транспортной таре устанавливают на ударный стенд и подвергают воздействию ударов с ускорением $40 \text{ м} \cdot \text{с}^{-2}$ и частотой ударов $80\text{—}120 \text{ мин}^{-1}$ при длительности действия ударного ускорения $5\text{—}10 \text{ мс}$ в течение 30 мин, после чего проводят внешний осмотр объектива на отсутствие осыпки, расклейки линз, нарушения центрирования и качества изображения.

5.21. Испытания объективов на тепло- и холодоустойчивость в транспортной таре (п. 2.10) проводят в термобарокамере. Температуру в камере изменяют со скоростью $(0,5\text{—}2)^\circ\text{C} \text{ мин}^{-1}$. Перед испытаниями проводят внешний осмотр объектива на отсутствие осыпки, расклейки линз, налетов и нарушения покрытий. Объектив в транспортной таре помещают в камеру, температуру в которой понижают до минус $(50 \pm 3)^\circ\text{C}$, и выдерживают при этой температуре в течение 2 ч. Затем температуру в камере повышают до плюс $(50 \pm 3)^\circ\text{C}$ и выдерживают объектив при этой температуре 2 ч. Понизив температуру в камере до плюс $(25 \pm 10)^\circ\text{C}$ и выдержав объектив в транспортной таре при этой температуре 2 ч, извлекают его из камеры, распаковывают и проводят внешний осмотр.

Испытания объективов, предназначенных для съемки 16-мм кинофильмов, допускается проводить, перенося их из камеры тепла в камеру холода с заранее установленной температурой по п. 2.10 и выдерживая их в камере не менее 2 ч.

5.22. Испытания объективов на надежность (п. 2.11) проводят на установке, обеспечивающей реверсивное вращение колец объ-

ектива со шкалами и имеющей шкалу отсчета поворотов колец от упора до упора.

5.23. Контроль на соответствие п. 6.1.1 проводят внешним осмотром и сличением с чертежами.

5.24. Контроль на соответствие п.п. 6.4—6.6 проводят осмотром при упаковке объективов.

6. МАРКИРОВКА, УПАКОВКА, ТРАНСПОРТИРОВАНИЕ И ХРАНЕНИЕ

6.1. Маркировка объектива должна быть расположена на оправе или корпусе объектива.

6.1.1. Маркировка должна содержать: товарный знак или наименование предприятия-изготовителя; наименование или условное обозначение объектива;

диафрагменное число геометрического относительного отверстия при наибольшем открытии диафрагмы и номинальное значение фокусного расстояния в виде дроби, например, для объектива с геометрическим относительным отверстием 1:2,8 и фокусным расстоянием 16 мм — 2,8/16;

номер объектива, обозначаемый шестизначным числом, в котором первые две цифры соответствуют последним цифрам года выпуска объектива, а последующие четыре — порядковому номеру выпускаемого объектива.

Объективы, находящиеся в производстве, допускается маркировать в соответствии с техническими условиями на объектив конкретного типа.

6.1.2. Маркировочные данные должны быть нанесены способом, обеспечивающим четкое и ясное изображение.

6.2. Упаковывание объективов должно проводиться в закрытом помещении с температурой воздуха не ниже плюс 15° С и относительной влажностью до 80%. При температуре воздуха выше плюс 30° С относительная влажность воздуха не должна быть выше 70%. Конденсация влаги не допускается. Воздух в помещении не должен содержать агрессивные газы и пыль.

6.3. Варианты временной защиты ВЗ-0 и внутренней упаковки ВУ-0 — по ГОСТ 9.014—78.

6.4. Объектив с надетыми защитными крышками должен быть уложен вместе с паспортом в потребительскую тару.

6.5. Объективы в потребительской таре должны быть уложены в ящики по ГОСТ 20814—75.

Допускается объективы в потребительской таре укладывать в транспортную тару с указанием в технических условиях на конкретный объектив типа тары со ссылкой на стандарт.

Транспортная тара должна быть обита изнутри кровельным пергамином по ГОСТ 2697—83 или другим материалом, предохраняющим от попадания влаги. Снаружи транспортная тара должна быть

обтянута стальной лентой по ГОСТ 3560—73. Пространство между потребительской тарой и стенками транспортной тары должно быть заполнено мягкой упаковочной стружкой МКС-0,30 по ГОСТ 5244—79 или гофрированным картоном марки Д по ГОСТ 7376—77.

6.6. На транспортной таре должны быть нанесены основные, дополнительные и информационные надписи по ГОСТ 14192—77, а также манипуляционные знаки по ГОСТ 14192—77, соответствующие надписям: «Осторожно, хрупкое», «Верх, не кантовать» и «Боятся сырости».

6.7. Объективы транспортируют всеми видами транспорта в крытых транспортных средствах в соответствии с действующими правилами перевозок.

При транспортировании морским транспортом объективы в транспортной таре должны размещать в трюмах.

Транспортирование объективов на самолетах должно проводиться в отапливаемых герметизированных отсеках.

Условия транспортирования объективов должны соответствовать группе 5 по ГОСТ 15150—69.

6.8. Условия хранения объективов в транспортной таре должны соответствовать условиям 1 по ГОСТ 15150—69.

7. ГАРАНТИИ ИЗГОТОВИТЕЛЯ

7.1. Изготовитель гарантирует соответствие объектива требованиям настоящего стандарта при соблюдении условий эксплуатации, транспортирования и хранения.

7.2. Гарантийный срок эксплуатации — не менее двух лет со дня ввода в эксплуатацию объективов, предназначенных для съемки профессиональными киносъемочными аппаратами; не менее двух лет со дня продажи через розничную торговую сеть объективов, предназначенных для съемки любительскими киносъемочными аппаратами.

Редактор *М. В. Глушкова*
Технический редактор *В. И. Тушева*
Корректор *Е. И. Евтеева*

Изменение № 1 ГОСТ 26157—84 Объективы киносъёмочные. Общие технические условия

Утверждено и введено в действие Постановлением Государственного комитета СССР по стандартам от 27.06.89 № 2071

Дата введения 01.01.90

Под наименованием стандарта заменить код ОКП: 44 6700 0000 на 44 6700 Вводная часть. Исключить слова: «и 16-мм кинофильмов любительскими».

Пункт 1.1. Последний абзац исключить; таблица 1. Исключить код 44 45-40 0000 и относящиеся к нему показатели; графа «Код ОКП». Заменить коды: 44 6721 0000 на 44 6721, 44 6710 0000 на 44 6711, 44 6723 0000 на 44 6723, 44 6724 0000 на 44 6724.

Пункт 1.4. Подпункт *е*. Исключить слова: «(кроме объективов, предназначенных для съёмки кинофильмов любительскими киносъёмочными аппаратами)»; подпункт *и* исключить.

Пункт 1.5. Таблица 2. Заменить обозначение: 6_g на 6g (2 раза);

Сноски исключить.

Пункт 2.2 после слова «отцентрированы» изложить в новой редакции: «Центрирование должно обеспечивать дифракционное изображение точки, в котором допускается смещение центрального ядра относительно центра рассеяния не более чем на:

$1/3$ радиуса пятна рассеяния — для объективов с фокусным расстоянием до 100 мм;

$1/2$ радиуса пятна рассеяния — для объективов с фокусным расстоянием свыше 100 мм».

Пункт 2.7. Исключить слова: «и от минус 15 до плюс 40 °С любительскими».

Пункт 2.9 после слова «тряску» дополнить словами: «с ускорением 40 м·с⁻² и частоте ударов 80—120 мин⁻¹».

Пункты 2.10, 2.11 изложить в новой редакции: «2.10. Объективы в транспортной таре должны выдерживать:

перепад температуры ± 50 °С;

относительную влажность 98 % при температуре 25 °С.

2.11. Установленная безотказная наработка должна быть не менее 2000 перемещений каждого кольца со шкалой. Средняя наработка на отказ — не менее 4000 перемещений каждого кольца со шкалой. Перемещением считается поворот кольца со шкалой на всю величину угла поворота.

Критерием отказа является нарушение работоспособности объектива, приводящее к невыполнению заданных в технических условиях требований к значениям эффективных относительных отверстий, крутящего момента узла диафрагмы, а также коэффициента пропускания».

Раздел 2 дополнить пунктами — 2.12, 2.13: «2.12. Полный установленный срок службы объектива должен быть не менее 6 лет.

Полный средний срок службы — не менее 10 лет.

Критерием предельного состояния является несоответствие объектива требованиям пп. 2.2, 2.3 (в части расклейки линз).

2.13. Среднее время восстановления работоспособного состояния должно быть не более 5 ч».

Пункт 4.1. Заменить слова: «периодические и типовые» на «периодические, типовые и испытания на надежность. Допускается испытания на надежность проводить при периодических испытаниях».

Пункт 4.3. Исключить обозначение подпункта: и; заменить ссылки: 2.7—2.11 на 2.7—2.10;

третий абзац. Исключить слова: «в соответствии с ГОСТ 15.001—73».

Раздел 4 дополнить пунктом — 4.5: «4.5. Подтверждение показателей надежности (пп. 2.11—2.13) проводят не реже раза в три года по планам, разработанным в соответствии с ГОСТ 27.410—87 и установленным в технических условиях на объективы конкретного типа, или программам и методикам испытаний на надежность, утвержденным в установленном порядке».

Пункт 5.3. Одиннадцатый абзац исключить; двенадцатый абзац до слов «В случае применения» изложить в новой редакции: «В качестве фотоприемника 6 используют селеновый фотоэлемент или фотоэлектронный умножитель по ГОСТ 15856—84. Фотоприемное устройство должно быть линейным. Отклонение от линейности фотоприемного устройства не должно превышать 2 %. Устройство должно иметь динамический диапазон, достаточный для измерения светового потока с погрешностью не более 3 %. Фотоприемное устройство должно работать в видимой области спектра»;

восемнадцатый абзац после слов «и устанавливают соосно с коллиматором (черт. 3)» дополнить абзацами: «Допускается любая другая конструкция установки, обеспечивающая соосность коллиматора и испытуемого объектива».

Для объективов в переходной оправе, имеющих значение рабочего отрезка, отличающегося от номинального не более чем 0,05 мм, расстояние от объективодержателя до диафрагмы устанавливают равным номинальному значению рабочего отрезка. При этом коллиматор (см. черт. 3 поз. 8, 9, 12) не требуется».

Пункт 5.6. Третий абзац изложить в новой редакции: «В качестве фотоприемного устройства следует использовать селеновый фотоэлемент или фотоэлектронный умножитель по ГОСТ 15856—84. Фотоприемное устройство должно быть линейным. Отклонение от линейности фотоприемного устройства не должно превышать 2 %. Устройство должно иметь динамический диапазон, достаточный для измерения светового потока с погрешностью не более 3 %. Фотометрическое устройство должно работать в видимой области спектра».

Пункт 5.7 дополнить словами: «Условия измерения указывают в технических условиях на объектив конкретного типа».

Пункт 5.11. Заменить ссылку: ГОСТ 2016—68 на ГОСТ 2016—86.

Пункт 5.13 исключить.

Пункт 5.14 дополнить словами: «Условия наблюдения указывают в технических условиях на объектив конкретного типа».

Пункт 5.15 дополнить словами: «или по ГОСТ 3514—76 и ГОСТ 11141—84».

Пункт 5.18. Второй абзац. Исключить слова: «а для объективов, предназначенных для съемки кинофильмов любительскими киносъёмочными аппаратами, до минус (15 ± 3) °С».

Пункт 5.21. Первый абзац дополнить словами: «на отсутствие осыпки, расклейки линз, нарушения покрытий».

Пункт 5.22 исключить.

Пункт 6.5. Заменить ссылку и слова: ГОСТ 20814—75 на ГОСТ 5959—80, «марки Д по ГОСТ 7376—77» на «типа Д по ГОСТ 7376—84».

Пункт 7.2. Исключить слова: «не менее двух лет со дня продажи через розничную торговую сеть объективов, предназначенных для съемки любительскими киносъёмочными аппаратами».