

12535-84



ГОСУДАРСТВЕННЫЙ СТАНДАРТ  
СОЮЗА ССР

## СМЕСИ РЕЗИНОВЫЕ

МЕТОД ОПРЕДЕЛЕНИЯ ВУЛКАНИЗАЦИОННЫХ  
ХАРАКТЕРИСТИК НА ВУЛКАМЕТРЕ

ГОСТ 12535-84  
(СТ СЭВ 3813-82)

Издание официальное

Цена 3 коп.

ГОСУДАРСТВЕННЫЙ КОМИТЕТ СССР ПО СТАНДАРТАМ  
Москва

**РАЗРАБОТАН** Министерством нефтеперерабатывающей и нефтехимической промышленности

**ИСПОЛНИТЕЛИ**

В. И. Трещало, А. А. Донцов, М. А. Игнатенко, Н. В. Захаренко, М. Е. Вараксин, В. В. Кузнечикова, Ж. С. Суздальницкая, И. К. Шмыров

**ВНЕСЕН** Министерством нефтеперерабатывающей и нефтехимической промышленности

Зам. министра А. И. Лукашов

**УТВЕРЖДЕН И ВВЕДЕН В ДЕЙСТВИЕ** Постановлением Государственного комитета СССР по стандартам от 6 февраля 1984 г. № 416

## СМЕСИ РЕЗИНОВЫЕ

Метод определения вулканизационных характеристик  
на вулканметре

Raw rubber. Method for determination  
of curing characteristics by curemeter

ОКСТУ 2509

ГОСТ

12535—84

[СТ СЭВ 3813—82]

Взамен

ГОСТ 12535—78

Постановлением Государственного комитета СССР по стандартам от 6 февраля  
1984 г. № 416 срок действия установлен

с 01.01.86

до 01.01.96

Несоблюдение стандарта преследуется по закону

Настоящий стандарт устанавливает метод определения вулканизационных характеристик резиновых смесей на основе натурального и синтетических каучуков.

Сущность метода заключается в измерении крутящего момента при сдвиговой деформации, вызываемой колебаниями ротора с биконическим диском с определенной частотой и амплитудой при заданной температуре образца резиновой смеси.

Стандарт полностью соответствует СТ СЭВ 3813—82.

### 1. МЕТОД ОТБОРА ОБРАЗЦОВ

1.1. Образцы для испытания могут быть любой формы, обеспечивающей полное заполнение испытательной камеры, объемом от 8,0 до 8,5 см<sup>3</sup>, что соответствует массе около 10 г.

Образцы получают прессованием при температуре не выше 50 °С или вырубают при помощи круглого ножа.

Допускается использовать образцы из листов резиновой смеси, накладывая их друг на друга.

При использовании образца оптимального размера выпрессовки должны быть равномерными по всему периметру стыка верхней и нижней полуформ испытательной камеры.

1.2. Время выдержки резиновой смеси перед заготовкой образцов и время выдержки образцов перед испытанием устанавли-

вается в нормативно-технической документации. При отсутствии указаний образцы готовят не ранее чем через 2 ч после изготовления резиновой смеси, а испытания проводят не ранее чем через 6 ч и не позднее чем через 72 ч после изготовления резиновой смеси.

1.3. Условия хранения резиновой смеси и образцов перед испытанием устанавливают в нормативно-технической документации. Если таких указаний нет, то принимают температуру хранения  $(23 \pm 5)^\circ\text{C}$ .

Если образцы должны храниться при температуре  $4^\circ\text{C}$ , то перед испытанием образцы выдерживают при температуре  $(23 \pm 5)^\circ\text{C}$  не менее 3 ч.

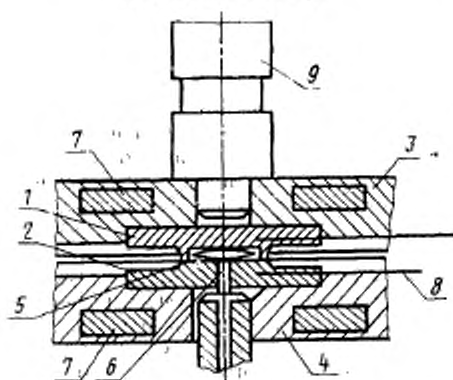
1.4. Количество образцов, подлежащих испытанию, устанавливается в нормативно-технической документации. При отсутствии указаний испытывают один образец.

## 2. АППАРАТУРА

Прибор с колеблющимся ротором с биконическим диском, состоящий из следующих основных узлов:

испытательная камера (черт. 1), представляющая собой две цилиндрические полуформы с калиброванными температурными датчиками, изготовленные из стали с твердостью HRC не менее

Испытательная камера

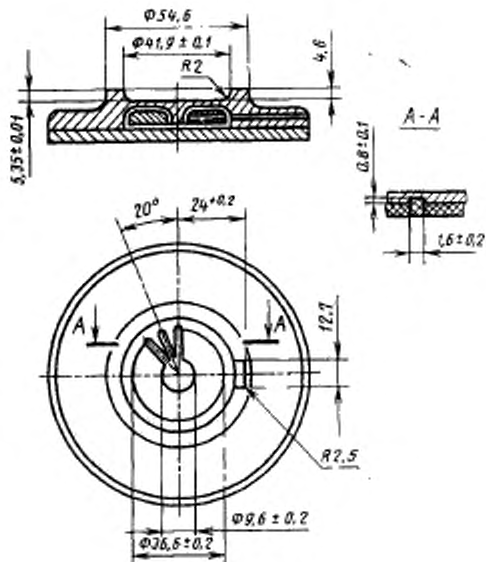


1—верхняя полуформа; 2—нижняя полуформа; 3—верхняя плита; 4—нижняя плита; 5—ротор; 6—уплотнение; 7—термонагревательные элементы; 8—калиброванные температурные датчики; 9—шток.

Черт. 1

50, закрепленные в двух плоскопараллельных обогреваемых плитах (подвижной верхней и неподвижной нижней), в которых расположены термонагревательные элементы. На внутренних поверхностях полуформ (черт. 2 и 3) нанесены радиальные канавки прямоугольной формы под углом  $20^\circ$  друг к другу. Нижняя полуформа в центре имеет отверстие для ввода стержня ротора. Для пре-

Верхняя полуформа



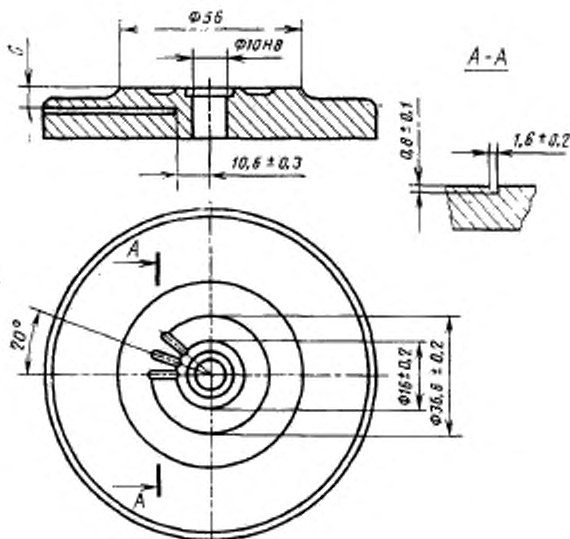
Черт. 2

дупреждения затекания испытуемого материала в зазоре между стержнями ротора и нижней полуформой должно быть уплотнительное кольцо из материала с низким коэффициентом трения (например, политетрафторэтилена (тефлона)). Верхняя плита соединена со штоком устройства для закрытия испытательной камеры;

ротор (черт. 4), изготовленный из стали с твердостью HRC не менее 50 и представляющий собой цилиндрический стержень с неподвижно соединенным с ним биконическим диском. Диск на обеих поверхностях имеет канавки, которые на верхней и нижней по-

верхностях смещены на  $5^\circ$  друг относительно друга. Стержень ротора заканчивается четырехгранником, с помощью которого он закрепляется на приводном валу.

## Нижняя полуформа

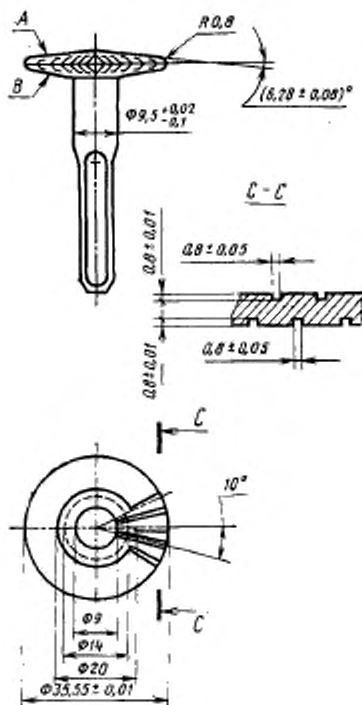


Черт. 3

Частота колебаний ротора ( $1,7 \pm 0,1$ ) Гц, амплитуда колебаний в условиях нулевой нагрузки ( $1,00 \pm 0,02$ ) $^\circ$  и дополнительно  $3,5^\circ$ ; устройство для закрытия испытательной камеры, состоящее из пневматического цилиндра, поршня и штока, на котором крепится верхняя обогревательная плита. Усилие закрытия полуформ и удержания их в сомкнутом состоянии в процессе испытания должно быть ( $11,0 \pm 0,5$ ) кН. Время смыкания полуформ не более 5 с; терморегулирующее устройство, обеспечивающее обогрев полуформ в диапазоне от  $100$  до  $200^\circ\text{C}$  с поддержанием заданной температуры с погрешностью  $\pm 0,5^\circ\text{C}$ .

Допускается использование приборов с диапазоном температур от  $100$  до  $250^\circ\text{C}$ .

## Ротор с биконическим диском



Черт. 4

При температуре полуформ  $150^\circ\text{C}$  система терморегулирования должна обеспечивать заданную температуру испытания после помещения в камеру образца комнатной температуры за время не более 4 мин.

Температуру измеряют температурными датчиками непосредственно в полуформах на расстоянии не более 6 мм от поверхности образца;

регистрирующее устройство (автоматический самопишущий прибор), обеспечивающее измерение и регистрацию во времени крутящего момента, соответствующего максимальной величине деформации, с погрешностью не более 0,5 %.

Прибор должен обеспечивать четыре предела измерения крутящего момента 0—2,5; 0—5,0; 0—10,0; 0—20,0 Н·м.

Систему измерения и регистрации крутящего момента градуируют по специальному торсиону, прилагаемому к прибору в соответствии со справочным приложением 2.

### 3. ПОДГОТОВКА К ИСПЫТАНИЮ

3.1. Ротор помещают в отверстие нижней полуформы. По шаблону, прилагаемому к прибору, проверяют правильность его установки и смыкают полуформы.

3.2. Устанавливают амплитуду колебаний ротора 1°.

При отсутствии проскальзывания между образцом и поверхностями ротора и полуформ допускается использовать амплитуду 3 или 5°. Результаты испытаний при разных амплитудах несопоставимы.

3.3. Устанавливают заданную температуру и нагревают камеру.

3.4. Устанавливают диапазон измерения крутящего момента в зависимости от ожидаемого значения максимального крутящего момента.

3.5. Устанавливают скорость движения пера самопишущего прибора по шкале времени в зависимости от ожидаемого значения оптимального времени вулканизации, если в нормативно-технической документации нет указаний о времени проведения испытания.

### 4. ПРОВЕДЕНИЕ ИСПЫТАНИЯ

4.1. Полуформы размыкают после достижения заданного значения температуры, включают привод ротора, помещают образец на колеблющийся ротор и смыкают полуформы. Время выполнения операции должно быть не более 15 с. При испытании липких смесей для предотвращения загрязнения камеры допускается в качестве прокладки использовать целлофановую пленку толщиной не более 0,03 мм между поверхностями полуформ и образцом.

4.2. В момент смыкания полуформ включают (или включается автоматически) самопишущее устройство, на диаграмме которого регистрируется кривая кинетики вулканизации (черт. 5).

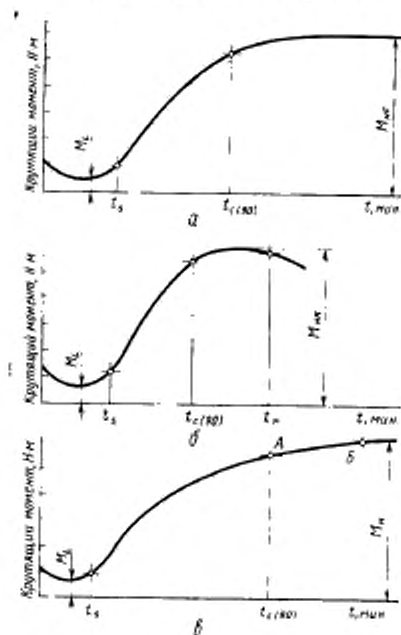
Момент включения самопишущего устройства принимают за начало отсчета времени вулканизации.

4.3. По истечении времени испытания полуформы размыкают и извлекают образец.

При отсутствии указаний в нормативно-технической документации испытание считают законченным, когда:



## Виды вулканизационных кривых



а—кривая с равновесным значением максимального крутящего момента; б—кривая с максимумом значения крутящего момента и реверсней; в—кривая с постоянно возрастающим значением максимального крутящего момента

Черт. 5

крутящий момент достигает равновесного  $M_{HF}$  (черт. 5, а); наблюдается уменьшение крутящего момента после достижения максимального значения  $M_{HR}$  (черт. 5, б); скорость увеличения крутящего момента становится постоянной (черт. 5, в).

## 5. ОБРАБОТКА РЕЗУЛЬТАТОВ

5.1. Минимальный крутящий момент  $M_L$ , Н·м, определяют по вулканизационной кривой по наименьшему значению крутящего момента (см. черт. 5 и приложение 1 справочное).

5.2. Время начала вулканизации  $t_x$ , мин, определяют по шкале времени (черт. 5) от начала записи кривой до момента времени, соответствующего увеличению  $M_L$  на 0,1 Н·м при амплитуде колебаний ротора 1° и на 0,2 Н·м — при амплитудах 3 и 5°.

5.3. Максимальный крутящий момент  $M_n$  ( $M_{HF}$ ,  $M_{HR}$ ), Н·м, определяют по вулканизационной кривой.

$M_{HF}$  — по равновесному значению крутящего момента (черт. 5, а);

$M_{HR}$  — по наибольшему значению крутящего момента (черт. 5, б);

$M_n$  — по значению крутящего момента, соответствующего времени испытания, указанному в нормативно-технической документации.

Если указания отсутствуют,  $M_n$  определяют по ординате точки А вулканизационной кривой (черт. 5, в), соответствующей месту перехода кривой с переменной скоростью увеличения крутящего момента к участку кривой (АВ) с практически постоянной скоростью увеличения крутящего момента.

5.4. Разность максимального и минимального крутящих моментов ( $\Delta M$ ), Н·м, вычисляют по формуле

$$\Delta M = M_n(HF, HR) - M_L. \quad (1)$$

5.5. Время достижения заданной степени вулканизации  $t_{c(y)}$ , мин, соответствующее степени вулканизации  $y$ , %, определяют по шкале времени от начала записи вулканизационной кривой до момента времени, соответствующего значению крутящего момента (черт. 5)  $M_L + \frac{y}{100} \Delta M$ .

Рекомендуется использовать  $t_{c(50)}$  — время, необходимое для достижения 50%-ного увеличения максимального прироста крутящего момента  $M_L + 0,5 \Delta M$ .

5.6. Оптимальное время вулканизации  $t_{c(90)}$ , мин, определяют по шкале времени от начала записи вулканизационной кривой (см. черт. 5) до момента времени, соответствующего значению крутящего момента  $M_L + 0,9 \Delta M$ .

Для материалов, характеризующихся вулканизационной кривой в, определение оптимального времени вулканизации допускается проводить как указано в справочном приложении 3.

5.7. Время реверсии  $t_r$ , мин, для кривой типа б (черт. 5) определяют по шкале времени от начала записи кривой до момента времени, соответствующего снижению  $M_{HR}$  на величину  $\frac{X}{100} \Delta M$ .

Величина  $X$  равна 10 %.

5.8. Показатель скорости вулканизации ( $R_v$ ), мин<sup>-1</sup>, вычисляют по формуле

$$R_v = \frac{100}{t_{c(90)} - t_s}, \quad (2)$$

где  $t_{c(90)}$  — оптимальное время вулканизации, мин;

$t_s$  — время начала вулканизации, мин.

5.9. Результаты испытания записывают в протокол, содержащий следующие данные:

тип материала и его обозначение;

тип прибора;

вулканизационную кривую;

температуру испытания;

амплитуду колебания ротора;

диапазон измерения крутящего момента;

время движения пера самопишущего прибора по всей шкале, мин;

результаты испытаний по вулканизационным характеристикам;

указание об использовании целлофановых прокладок;

обозначение настоящего стандарта;

дату испытания.

---

Обозначения и определения  
вулканизационных характеристик

Обозначение	Определение
$M_L$	Минимальный крутящий момент, соответствующий минимальному крутящему моменту на вулканизационной кривой, пропорциональный вязкоупругим свойствам резиновой смеси при температуре вулканизации, характеризует ее жесткость
$M_H$ (HF, HR)	Максимальный крутящий момент, соответствующий максимальному значению крутящего момента из вулканизационной кривой, пропорционален модулю сдвига резины при температуре вулканизации, характеризует жесткость резины в конце процесса вулканизации
$\Delta M$	Разность между максимальным и минимальным крутящими моментами
$t_s$	Время начала вулканизации, определяемое увеличением минимального крутящего момента на 0,1 Н·м при амплитуде 1° и 0,2 Н·м при амплитуде 3 и 5°.
$t_{c(y)}$	Время достижения заданной степени вулканизации ( $y, \%$ ) при заданной температуре
$t_{c(90)}$	Оптимальное время вулканизации, за которое достигается получение оптимальных свойств вулканизатора, оно может отличаться от фактического оптимального времени, необходимого для достижения оптимума свойств
$t_r$	Время реверсии, определяющее время испытания, при котором на кривых с реверсией наблюдается уменьшение крутящего момента на определенную величину после достижения его максимального значения
$R_0$	Показатель скорости вулканизации, пропорциональный средней крутизне растущей ветви вулканизационной кривой

**ГРАДУИРОВКА ПРИБОРА**

Градуировку измерительной системы крутящего момента осуществляют с помощью специального торсизона, прилагаемого к прибору.

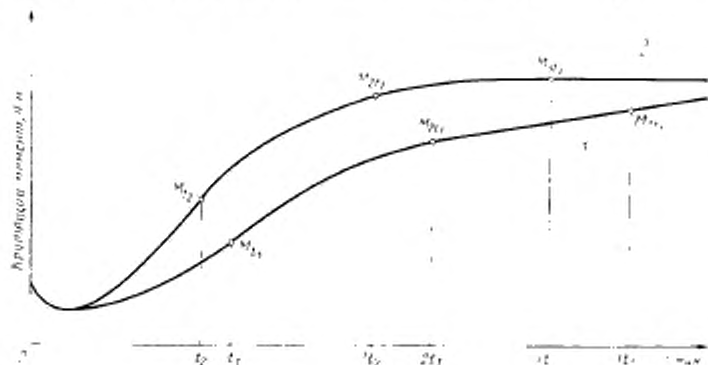
Для этого вставляют торсион в нижнюю полуформу вместо ротора, опускают верхнюю полуформу и нагревают полуформы до температуры, указанной в паспорте на прибор. Включают привод ротора и самопишущее устройство. Записывают значение крутящего момента в течение 10 мин и сравнивают результат с указанным в паспорте на прибор. Если записанное значение отклоняется от паспортного более чем на  $\pm 0,05$  Н·м, с помощью соответствующих элементов электрической схемы устанавливают значение крутящего момента, равное паспортному с погрешностью не более 0,05 Н·м, и контролируют его в течение 10 мин.

---

**ВЫЧИСЛЕНИЕ ОПТИМАЛЬНОГО ВРЕМЕНИ ВУЛКАНИЗАЦИИ МАТЕРИАЛОВ,  
ХАРАКТЕРИЗУЮЩИХСЯ ВУЛКАНИЗАЦИОННОЙ КРИВОЙ С ПОСТОЯННО  
ВОЗРАСТАЮЩИМ ЗНАЧЕНИЕМ МАКСИМАЛЬНОГО КРУТЯЩЕГО МОМЕНТА  
(КРИВАЯ а)**

1. Для выполнения вычисления по данному способу дополнительно к кривой кинетики вулканизации (черт. 5, настоящий стандарт, кривая *а*), полученной при заданной температуре  $T_1$ , в соответствии с п. 4.3, настоящий стандарт снимают вспомогательную кривую кинетики вулканизации того же материала, подбирая температуру испытания  $T_2$  выше  $T_1$ , таким образом, чтобы получилась кривая типа *а* или *б* (черт. 5).

Схема обработки кривых для вычисления оптимального времени вулканизации



Обе эти кривые (чертеж ) целесообразно снять на одну диаграмму в одних координатах. Кривая 1 соответствует температуре  $T_1$ , кривая 2 — температуре  $T_2$ .

2. По кривым 1 и 2 определяют время  $t_1$  и  $t_2$  в мин, соответствующее точкам перегиба вулканизационных кривых.

Точку перегиба определяют любым из следующих приемов:

визуально;

по максимальному углу наклона касательной к оси абсцисс;

по максимальному значению приращения крутящего момента за равные промежутки времени.

3. Определяют ординаты  $Mt_1$ ,  $M2t_1$ ,  $M3t_1$ , кривой 1 и  $Mt_2$ ,  $M2t_2$ ,  $M3t_2$  кривой 2, соответствующие времени  $t_1$  и  $t_2$ , а также их удвоенным  $2t_1$  и  $2t_2$  и утроенным  $3t_1$  и  $3t_2$  значениям.

4. В соответствии с п. 5.6 настоящего стандарта по кривой 2 (см. чертеж) определяют  $t_{c(90)}$  и обозначают его  $t_{c(90)T_2}$ .

5. Вычисляют оптимальное время вулканизации при заданной температуре  $t_{c(90)T_1}$  по формуле

$$t_{c(50)T_1} = \frac{t_1}{t_2} \cdot \frac{\lg \left( \frac{M_2 t_2 - M t_2}{M_2 t_2 - M_2 t_2} \right)}{\lg \left( \frac{M_2 t_1 - M t_1}{M_2 t_1 - M_2 t_1} \right)} \cdot t_{c(90)T_1} \quad (1)$$

Если не удается подобрать температуру  $T_2$ , при которой имеет место кривая типа *a* или *b*, но известно оптимальное время вулканизации при температуре  $T_2$ , определенное иным способом, (например, по оптимуму физико-механических свойств), его обозначают как  $t_{opt(T_2)}$ , выполняют те же операции за исключением п. 4, вычисляют  $t_{opt(T_1)}$  по формуле (2).

$$t_{opt(T_1)} = \frac{t_1}{t_2} \cdot \frac{\lg \left( \frac{M_2 t_2 - M t_2}{M_2 t_2 - M_2 t_2} \right)}{\lg \left( \frac{M_2 t_1 - M t_1}{M_2 t_1 - M_2 t_1} \right)} \cdot t_{opt(T_2)} \quad (2)$$

15с

Редактор *Р. С. Федорова*  
Технический редактор *Л. Я. Митрофанова*  
Корректор *В. М. Смирнова*

Сдано в наб. 06.03.84 Подп. в печ. 04.05.84 1,0 п. л. 1,25 усл. кр.-отт. 0,68 уч.-изд. л.  
Тир. 10000 Цена 3 коп.

---

Ордена «Знак Почета» Издательство стандартов, 123840, Москва, ГСП, Новопресненский пер., 3  
Калужская типография стандартов, ул. Московская, 256. Зак. 819