

Штампы для листовой штамповки
БЛОКИ ШТАМПОВ С ОСЕВЫМ РАСПОЛОЖЕНИЕМ
НАПРАВЛЯЮЩИХ УЗЛОВ СКОЛЬЖЕНИЯ

Конструкция и размеры

Sheet stamping dies.
Die sets with axially positioned guide sliding assemblies.
Design and dimensions

ГОСТ
13126—83

(СТ СЭВ 3324—81)

Взамен
ГОСТ 13126—75

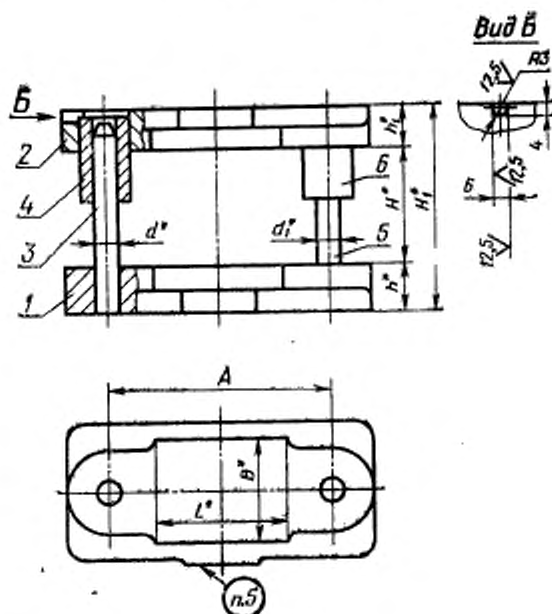
ОКП 39 6330

Постановлением Государственного комитета СССР по стандартам от 22 сентября 1983 г. № 4494 срок введения установлен с 01.07.84

Несоблюдение стандарта преследуется по закону

1. Настоящий стандарт распространяется на блоки штампов с осевым расположением направляющих узлов скольжения с плитами из чугунного и стального литья. Стандарт соответствует СТ СЭВ 3324—81 в части исполнения блоков А, В, С.
2. Блоки штампов с осевым расположением направляющих узлов скольжения должны изготавливаться пяти исполнений:
- 1—с плитами из чугунного и стального литья;
 - 2—с плитами уменьшенной толщины из чугунного и стального литья;
 - 3—с плитами из чугунного литья с приливами;
 - 4—с плитами из чугунного и стального литья с встречным расположением колонок и втулок;
 - 5—с плитами уменьшенной толщины из чугунного и стального литья со встречным расположением колонок и втулок.
3. Конструкция и размеры блоков должны соответствовать:
- исполнения 1—указанным на черт. 1 и в табл. 1 и 3;
 - исполнения 2—указанным на черт. 1 и в табл. 2 и 4;
 - исполнения 3—указанным на черт. 2 и в табл. 1 и 5;
 - исполнения 4—указанным на черт. 3 и в табл. 6 и 8;
 - исполнения 5—указанным на черт. 3 и в табл. 7 и 9.

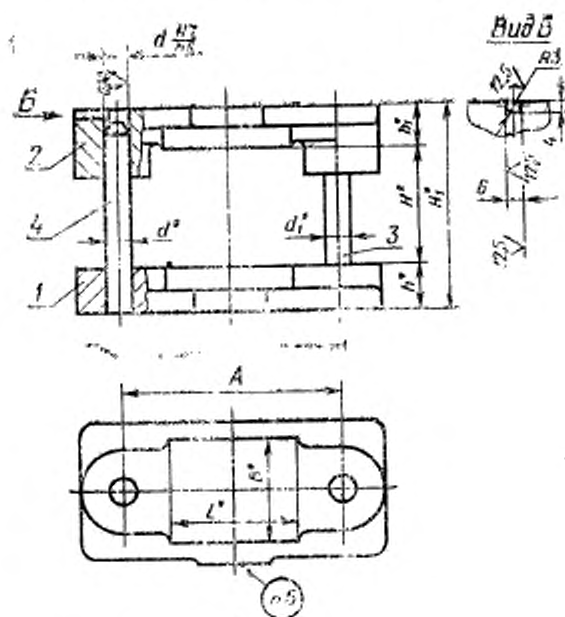
Исполнения 1 и 2



* Размеры для справок.

Черт. 1

Исполнение 3



* Размеры для справок.

Черт. 2

Таблица 1

Размеры, мм

Обозначение блока		Применяемость		Размеры рабочей плоскости		d	d ₁	Расстояние при нижнем положении верхней плиты				h	h ₁	A	Масса, кг, не более		
								H		H ₁							
								Наим.	Наиб.	Наим.	Наиб.						
Исполнение		1	3	1	3	L	B	50	60	107	117	32	25	120	4,88		
1	3															1	3
1004-4731	1004-4991					63	50	16	14	50	60	107	117	32	25	120	4,88
1004-4732	1004-4992					63	50	16	14	60	70	117	127	32	25	120	4,91
1004-4733	1004-4993					63	50	16	14	70	80	127	137	32	25	120	4,94
1004-4734	1004-4994					63	50	16	14	55	65	127	137	32	25	120	9,18
1004-4735	1004-4995					63	50	16	14	65	75	137	147	32	25	120	9,23
1004-4736	1004-4996					80	50	20	18	75	85	147	157	40	150	9,27	
1004-4737	1004-4997					80	50	20	18	60	75	136	151	40	150	10,89	
1004-4738	1004-4998					80	50	20	18	75	90	151	166	40	150	10,98	
1004-4739	1004-4999					80	50	20	18	90	105	166	181	40	150	11,03	
1004-4741	1004-5001					100	63			70	85	151	166		170	14,64	
1004-4742	1004-5002					100	63			85	100	166	181		170	14,71	
1004-4743	1004-5003					100	63			100	115	181	196		170	14,81	
1004-4744	1004-5004					100	63			70	85	151	166		170	16,17	
1004-4745	1004-5005					125	63			85	100	166	181		200	16,24	
1004-4746	1004-5006					125	63			100	115	181	196		200	16,38	
1004-4747	1004-5007					125	63			70	85	151	166	36	200	15,99	
1004-4748	1004-5008					80	50	25	22	85	100	166	181	45	150	16,06	
1004-4749	1004-5009					80	50	25	22	100	115	181	196	45	150	16,20	
1004-4751	1004-5011					100	63			70	85	151	166		170	17,24	
1004-4752	1004-5012					100	63			85	100	166	181		170	17,31	
1004-4753	1004-5013					100	63			100	115	181	196		170	17,45	
1004-4754	1004-5014					100	63			80	95	161	176		200	19,19	
1004-4755	1004-5015					125	63			95	110	176	191		200	19,26	
1004-4756	1004-5016					125	63			110	125	191	206		200	19,40	
1004-4757	—					100	63			80	95	175	190		250	27,19	
1004-4758	1004-5017					100	63			95	110	190	205		250	29,86	
1004-4759	1004-5018					100	63			110	125	205	220		250	29,98	
1004-4761	—					200	63			80	95	175	190		300	32,20	
1004-4762	1004-5019					200	63			95	110	190	205		300	34,48	
1004-4763	1004-5021					200	63			110	125	205	220		300	34,59	
1004-4764	—					100	63	32	28	80	95	175	190	50	45	27,46	
1004-4765	1004-5022					100	63	32	28	95	110	190	205	50	45	29,75	
1004-4766	1004-5023					100	63	32	28	110	125	205	220	50	45	29,86	
1004-4767	—					100	63	32	28	80	95	175	190	50	45	29,28	
1004-4768	1004-5024					125	63	32	28	95	110	190	205		220	32,37	
1004-4769	1004-5025					125	63	32	28	110	125	205	220		220	32,49	

Размеры, мм

Обозначение блока		Применяемость		Размеры рабочей плоскости		d	d ₁	Расстояние при нижнем положении верхней плиты				h	h ₁	L	Масса, кг, не более
								H		H ₁					
								Ниж.	Верх.	Ниж.	Верх.				
Исполнение		1	3	1	3	L	B								
1004-4771	1004-5026							90	110	185	205				34,95
1004-4772	1004-5027			160				110	130	205	225		250		35,18
1004-4773	1004-5028							130	150	225	245				35,40
1004-4774	1004-5029							90	110	185	205				39,64
1004-4775	1004-5031			200	100			110	130	205	225		300		39,86
1004-4776	1004-5032							130	150	225	245				40,08
1004-4777	1004-5033							90	110	185	205	50	45		43,26
1004-4778	1004-5034			250				110	130	205	225		340		43,48
1004-4779	1004-5035							130	150	225	245				43,70
1004-4781	1004-5036							90	110	185	205				36,51
1004-4782	1004-5037			125				110	130	205	225		220		36,73
1004-4783	1004-5038							130	150	225	245				36,95
1004-4784	1004-5039							90	110	185	205				40,13
1004-4785	1004-5041			160				110	130	205	225		250		40,36
1004-4786	1004-5042					32	28	130	150	225	245				40,58
1004-4787	1004-5043							95	115	201	221				50,51
1004-4788	1004-5044			200	125			115	135	221	241		300		50,76
1004-4789	1004-5045							135	155	241	261				50,87
1004-4791	1004-5046							95	115	201	221				50,13
1004-4792	1004-5047			250				115	135	221	241		340		59,35
1004-4793	1004-5048							135	155	241	261				59,46
1004-4794	1004-5049							95	115	201	221	56	50		60,50
1004-4795	1004-5051			320				115	135	221	241		420		60,14
1004-4796	1004-5052							135	155	241	261				60,84
1004-4797	1004-5053							95	115	201	221				50,89
1004-4798	1004-5054			160				115	135	221	241		250		51,11
1004-4799	1004-5055							135	155	241	261				51,22
1004-4801	1004-5056							95	115	201	221				58,82
1004-4802	1004-5057			200				115	135	221	241		300		59,04
1004-4803	1004-5058							135	155	241	261				59,15
1004-4804	1004-5059							100	125	219	244				83,32
1004-4805	1004-5061			250	160			125	150	244	269		360		83,67
1004-4806	1004-5062							150	175	269	294				84,03
1004-4807	1004-5063					40	36	100	125	219	244	63	56		96,23
1004-4808	1004-5064			320				125	150	244	269		440		96,58
1004-4809	1004-5065							150	175	269	294				96,94

Размеры, мм

Обозначение блока		Применяемость		Размеры рабочей плоскости		d	d ₁	Расстояние при нижнем положении верхней плиты				b	b ₁	A	Масса, кг, не более	
								Исполнение		H	H ₁					
								1	3		Наим.					Наиб.
1004-4811	1004-5066							100	125	219	244				110,77	
1004-4812	1004-5067			400	160			125	150	244	269		530		111,12	
1004-4813	1004-5068							150	175	269	294				111,48	
1004-4814	1004-5069							100	125	219	244				87,83	
1004-4815	1004-5071			200				125	150	244	269		320		88,18	
1004-4816	1004-5072					40	36	150	175	269	294	63			88,54	
1004-4817	1004-5073							100	125	219	244				96,21	
1004-4818	1004-5074			250				125	150	244	269		360		96,56	
1004-4819	1004-5075							150	175	269	294				96,92	
1004-4821	1004-5076				200			110	135	229	254				115,92	
1004-4822	1004-5077			320				135	160	254	279		440		116,45	
1004-4823	1004-5078							160	185	279	304				116,81	
1004-4824	1004-5079							110	135	237	262				144,42	
1004-4825	1004-5081			400				135	160	262	287		56		144,98	
1004-4826	1004-5082							160	185	287	312				145,53	
1004-4827	1004-5083							110	135	237	262				172,37	
1004-4828	1004-5084			500				135	160	262	287		630		172,93	
1004-4829	1004-5085							160	185	287	312				173,48	
1004-4831	1004-5086							110	135	237	262	71			134,83	
1004-4832	1004-5087			250				135	160	262	287		380		135,39	
1004-4833	1004-5088							160	185	287	312				135,94	
1004-4834	1004-5089							110	135	237	262				152,12	
1004-4835	1004-5091			320				135	160	262	287		440		152,68	
1004-4836	1004-5092							160	185	287	312				153,23	
1004-4837	1004-5093				250	50	45	120	150	263	293				191,46	
1004-4838	1004-5094			400				150	180	293	323		530		192,58	
1004-4839	1004-5095							180	210	323	353				193,14	
1004-4841	1004-5096							120	150	263	293				227,59	
1004-4842	1004-5097			500				150	180	293	323		630		228,70	
1004-4843	1004-5098							180	210	323	353				229,26	
1004-4844	1004-5099							120	150	263	293				264,39	
1004-4845	1004-5101			630				150	180	293	323	80	63	750	265,50	
1004-4846	1004-5102							180	210	323	353				266,06	
1004-4847	1004-5103							120	150	263	293				202,75	
1004-4848	1004-5104			320	320			150	180	293	323		440		203,86	
1004-4849	1004-5105							180	210	323	353				204,42	

Размеры, мм

Обозначение блока	Применяемость	Размер рабочей плоскости		d	d ₁	Расстояние при нижнем положении верхней плиты				h	h ₁	A	Масса, кг, не более
		L	B			H		H ₁					
						Наим.	Наиб.	Наим.	Наиб.				
Исполнение													
1	3	1	3										
1004-4851	1004-5106			63	56	120	150	290	320	90	80	650	320,93
1004-4852	1004-5107	400	320			150	180	320	350				322,84
1004-4853	1004-5108					180	210	350	380				323,56
1004-4854	1004-5109			130	160	300	330	363,03					
1004-4855	1004-5111	500	320	160	190	330	360	364,07					
1004-4856	1004-5112			190	220	360	390	365,66					
1004-4857	1004-5113			130	160	300	330	425,74					
1004-4858	1004-5114	630	320	160	190	330	360	426,78					
1004-4859	1004-5115			190	220	360	390	428,37					

Пример условного обозначения блока 2-го класса точности размерами $L=63$ мм, $B=50$ мм, $H_{\text{наим.}}=50$ мм, исполнения 1 с плитами из чугуна:

Блок 1004-4731—12 ГОСТ 13126—83

То же, блока 3-го класса точности:

Блок 1004-4731—13 ГОСТ 13126—83

То же, блока 2-го класса точности с плитами из стали:

Блок 1004-4731—22 ГОСТ 13126—83

То же, блока 3-го класса точности:

Блок 1004-4731—23 ГОСТ 13126—83

То же, блока 2-го класса точности исполнения 3 с плитами из чугуна:

Блок 1004-4991—12 ГОСТ 13126—83

То же, блока 3-го класса точности:

Блок 1004-4991—13 ГОСТ 13126—83

Таблица 2

Размеры, мм

Обозначение блока исполнения 2	Применяемость	Размеры рабочей плоскости		d	d ₁	Расстояние при нижнем положении верхней плиты				h	h ₁	A	Масса, кг, не более
		L	B			H		H ₁					
						Наим.	Наиб.	Наим.	Наиб.				
1004-4871		80	63	20	18	60	75	117	132	32	25	140	7,18
1004-4872						75	90	132	147				7,23
1004-4873						90	105	147	162				7,27
1004-4874		100	63	25	22	60	75	117	132	36	28	170	7,31
1004-4875						75	90	132	147				7,36
1004-4876						90	105	147	162				7,40
1004-4877		100	63	25	22	70	85	134	149	36	28	170	10,31
1004-4878						85	100	149	164				10,38
1004-4879						100	115	164	179				10,52

Размеры, мм

Обозначение блока исполнения 2	Применяемость	Размеры рабочей плоскости		d	d ₁	Расстояние при нижнем положении верхней плиты				h	h ₁	A	Масса, кг, не более
		L	B			H		H ₁					
						Наим.	Наиб.	Наим.	Наиб.				
1004-4881						70	85	134	149				11,53
1004-4882		125	63			85	100	149	164			200	11,60
1004-4883						100	115	164	179				11,74
1004-4884						70	85	134	149				11,01
1004-4885		80				85	100	149	164			150	11,08
1004-4886						100	115	164	179				11,22
1004-4887						70	85	134	149	36	28		11,62
1004-4888						85	100	149	164			160	11,69
1004-4889		100		25	22	100	115	164	179				11,83
1004-4891						70	85	134	149				11,99
1004-4892						85	100	149	164			170	11,75
1004-4893						100	115	164	179				11,89
1004-4894			80			80	95	152	167				16,45
1004-4895						95	110	167	182			190	16,51
1004-4896		125				110	125	182	197				16,65
1004-4897						80	95	152	167				16,90
1004-4898						95	110	167	182			200	17,96
1004-4899						110	125	182	197				17,10
1004-4901						80	95	152	167				22,02
1004-4902		160				95	110	167	182			250	22,13
1004-4903						110	125	182	197				22,35
1004-4904						80	95	152	167	40	32		26,30
1004-4905		200				95	110	167	182			300	26,41
1004-4906						110	125	182	197				26,63
1004-4907						80	95	152	167				22,66
1004-4908		100				95	110	167	182			200	22,77
1004-4909						110	125	182	197				22,99
1004-4911				32	28	80	95	152	167				24,79
1004-4912		125				95	110	167	182			220	24,90
1004-4913						110	125	182	197				25,12
1004-4914			100			90	110	171	191				29,67
1004-4915		160				110	130	191	211			250	29,89
1004-4916						130	150	211	231				30,11
1004-4917						90	110	171	191	45	36		33,61
1004-4918		200				110	130	191	211			300	33,83
1004-4919						130	150	211	231				34,05

Размеры, мм

Обозначение блока исполнения 2	Призматичность	Размеры рабочей плоскости		d	d ₁	Расстояние при нижнем положении верхней плиты				h	h ₁	A	Масса, кг, не более						
		L	B			H		H ₁											
						Наим.	Наиб.	Наим.	Наиб.										
1004-4921		250	100	32	28	90	110	171	191	45	36	340	36,76						
1004-4922						110	130	191	211				36,98						
1004-4923						130	150	211	231				37,20						
1004-4924		125	125			90	110	171	191			50	40	220	30,49				
1004-4925						110	130	191	211						30,71				
1004-4926						130	150	211	231						30,94				
1004-4927		160	125			90	110	171	191					50	40	250	34,37		
1004-4928						110	130	191	211								34,58		
1004-4929						130	150	211	231								34,81		
1004-4931		200	125			95	115	185	205							50	40	280	40,68
1004-4932						115	135	205	225										40,90
1004-4933						135	155	225	245										41,13
1004-4934		250	125	95	115	185	205	50	40	300	40,73								
1004-4935				115	135	205	225				41,00								
1004-4936				135	155	225	245				41,18								
1004-4937		250	125	95	115	185	205			50	40	340	44,90						
1004-4938				115	135	205	225						45,12						
1004-4939				135	155	225	245						45,35						
1004-4941		320	125	95	115	185	205					50	40	420	52,92				
1004-4942				115	135	205	225								53,14				
1004-4943				135	155	225	245								53,37				
1004-4944		160	160	95	115	185	205							56	45	250	41,75		
1004-4945				115	135	205	225										41,97		
1004-4946				135	155	225	245										42,20		
1004-4947		200	160	95	115	185	205	56	45							280	50,49		
1004-4948				115	135	205	225										50,71		
1004-4949				135	155	225	246										50,94		
1004-4951		250	160	95	115	185	205			56	45					300	47,75		
1004-4952				115	135	205	225										47,97		
1004-4953				135	155	225	245										48,20		
1004-4954		320	160	100	125	201	226					56	45			360	70,98		
1004-4955				125	150	226	251										71,34		
1004-4956				150	175	251	276										71,86		
1004-4957		250	160	100	125	201	226							56	45	440	82,43		
1004-4958				125	150	226	251										82,79		
1004-4959		150	175	251	276	83,33													

Продолжение табл. 2

Размеры, мм

Обозначение блока исполнения 2	Применяемость	Размеры рабочей плоскости		d	d ₁	Расстояние при нижнем положении верхней плиты, мм				h	h ₁	A	Масса, кг, не более
		L	B			H		H ₁					
						Наим.	Наиб.	Наим.	Наиб.				
1004-4961		400	160	40	36	100	125	201	226	56	45	530	95,08
1004-4962						125	150	226	251				95,44
1004-4963						150	175	251	276				95,98
1004-4964		200	200			100	125	201	226				75,97
1004-4965						125	150	226	251				76,33
1004-4966						150	175	251	276				76,87
1004-4967		250				200	100	125	201	226	83,09		
1004-4968							125	150	226	251	83,45		
1004-4969							150	175	251	276	83,99		
1004-4971		320					200	110	135	223	248	109,61	
1004-4972								135	160	248	273	109,96	
1004-4973								160	185	273	298	110,32	
1004-4974		400		250	110			135	223	248	132,22		
1004-4975					135			160	248	273	132,50		
1004-4976					160			185	273	298	133,62		
1004-4977		250	250		110			135	223	248	119,15		
1004-4978					135			160	248	273	119,43		
1004-4979					160			185	273	298	120,55		
1004-4981		320			250	110		135	223	248	133,84		
1004-4982						135		160	248	273	134,12		
1004-4983						160		185	273	298	135,15		
1004-4984		400				320	120	150	247	277	175,32		
1004-4985							150	180	277	307	176,44		
1004-4986							180	210	307	337	177,00		
1004-4987		320		320			120	150	247	277	180,46		
1004-4988							150	180	277	307	181,58		
1004-4989							180	210	307	337	182,14		

Пример условного обозначения блока 2-го класса точности размерами L=100 мм, B=63 мм, H_{наим}=70 мм, исполнения 2, с плитами из чугуна:

Блок 1004-4877—12 ГОСТ 13126—83

То же, блока 3-го класса точности:

Блок 1004-4877—13 ГОСТ 13126—83

То же, блока 2-го класса точности, с плитами из стали:

Блок 1004-4877—22 ГОСТ 13126—83

То же, блока 3-го класса точности:

Блок 1004-4877—23 ГОСТ 13126—83

Таблица 3

Обозначение балка исполнения 1	Поз. 1 Плита нижняя Кол. 1		Поз. 2 Плита верхняя Кол. 1		Поз. 3 Колона по ГОСТ 13118—83 Кол. 1	Поз. 4 Втулка по ГОСТ 13120—83 Кол. 1	Поз. 5 Колона по ГОСТ 13118—83 Кол. 1	Поз. 6 Втулка по ГОСТ 13120—83 Кол. 1
	Обозначение плиты	Обозначение заготовки по ГОСТ 13113—83	Обозначение плиты	Обозначение заготовки по ГОСТ 13113—83				
1004-4731					1030-5969	1032-2485	1030-5959	1032-2468
1004-4732	1001-4731/001	1022-4642	1001-4731/002	1022-4611	1030-5971	1032-2488	1030-5961	1032-2472
1004-4733					1030-5972		1030-5962	
1004-4734					1030-5992		1030-5981	
1004-4735	1004-4734/001	1022-4644	1001-4734/002	1022-4643	1030-5993	1032-2527	1030-5982	1032-2506
1004-4736					1030-5994		1030-5983	
1004-4737					1030-5992		1030-5981	
1004-4738	1004-4737/001	1022-4651	1004-4737/002	1022-4649	1030-5994	1032-2528	1030-5983	1032-2507
1004-4739					1030-5995		1030-5984	
1004-4741					1030-6017		1030-6003	
1004-4742	1004-4741/001	1022-4654	1004-4741/002	1022-4653	1030-6018		1030-6004	
1004-4743					1030-6021		1030-6006	
1004-4744					1030-6017		1030-6003	
1004-4745	1004-4744/001	1022-4657	1004-4744/002	1022-4656	1030-6018		1030-6004	
1004-4746					1030-6021		1030-6006	
1004-4747					1030-6017	1032-2576	1030-6003	1032-2552
1004-4748	1004-4747/001	1022-4661	1004-4747/002	1022-4659	1030-6018		1030-6004	
1004-4749					1030-6021		1030-6006	
1004-4751					1030-6017		1030-6003	
1004-4752	1004-4751/001	1022-4666	1004-4751/002	1022-4665	1030-6018		1030-6004	
1004-4753					1030-6021		1030-6006	
1004-4754					1030-6018		1030-6004	
1004-4755	1004-4754/001	1022-4673	1004-4754/002	1022-4669	1030-6019		1030-6005	
1004-4756					1030-6022		1030-6007	
1004-4757					1030-6045		1030-6032	
1004-4758	1004-4757/001	1022-4677	1004-4757/002	1022-4676	1030-6047		1030-6034	
1004-4759					1030-6048		1030-6035	
1004-4761					1030-6045		1030-6032	
1004-4762	1004-4761/001	1022-4682	1004-4761/002	1022-4681	1030-6047		1030-6034	
1004-4763					1030-6048		1030-6035	
1004-4764					1030-6045	1032-2643	1030-6032	1032-2608
1004-4765	1004-4764/001	1022-4686	1004-4764/002	1022-4685	1030-6047		1030-6034	
1004-4766					1030-6048		1030-6035	
1004-4767					1030-6045		1030-6032	
1004-4768	1004-4767/001	1022-4691	1001-4767/002	1022-4689	1030-6047		1030-6034	
1004-4769					1030-6048		1030-6035	

Продолжение табл. 3

Обозначение блока исполнения 1	Пов. 1 Плита нижняя Кол. 1		Пов. 2 Плита верхняя Кол. 1		Пов. 3 Колодка по ГОСТ 13118—83 Кол. 1	Пов. 4 Втулка по ГОСТ 13120—83 Кол. 1	Пов. 5 Колодка по ГОСТ 13118—83 Кол. 1	Пов. 6 Втулка по ГОСТ 13120—83 Кол. 1
	Обозначение плиты	Обозначение заготовки по ГОСТ 13118—83	Обозначение плиты	Обозначение заготовки по ГОСТ 13118—83				
1004-4771					1030-6046		1030-6033	
1004-4772	1004-4771/001	1022-4694	1004-4771/002	1022-4693	1030-6048		1030-6035	
1004-4773					1030-6051		1030-6037	
1004-4774					1030-6046		1030-6038	
1004-4775	1004-4774/001	1022-4697	1004-4774/002	1022-4696	1030-6048		1030-6035	
1004-4776					1030-6051		1030-6037	
1004-4777	1004-4777/001	1022-4701	1004-4777/002	1022-4699	1030-6046	1032-2643	1030-6033	1032-2608
1004-4778					1030-6048		1030-6035	
1004-4779					1030-6051		1030-6037	
1004-4781	1004-4781/001	1022-4704	1004-4781/002	1022-4703	1030-6046		1030-6033	
1004-4782					1030-6048		1030-6035	
1004-4783					1030-6051		1030-6037	
1004-4784	1004-4784/001	1022-4707	1004-4784/002	1022-4706	1030-6046		1030-6033	
1004-4785					1030-6048		1030-6035	
1004-4786					1030-6051		1030-6037	
1004-4787	1004-4787/001	1022-4713	1004-4787/002	1022-4712	1030-6048		1030-6035	
1004-4788					1030-6051		1030-6037	
1004-4789					1030-6052		1030-6038	
1004-4791	1004-4791/001	1022-4716	1004-4791/002	1022-4715	1030-6048		1030-6035	
1004-4792					1030-6051		1030-6037	
1004-4793					1030-6052		1030-6038	
1004-4794	1004-4794/001	1022-4719	1004-4794/002	1022-4718	1030-6048	1032-2644	1030-6035	1032-2609
1004-4795					1030-6051		1030-6037	
1004-4796					1030-6052		1030-6038	
1004-4797	1004-4797/001	1022-4723	1004-4797/002	1022-4722	1030-6048		1030-6035	
1004-4798					1030-6051		1030-6037	
1004-4799					1030-6052		1030-6038	
1004-4801	1004-4801/001	1022-4728	1004-4801/002	1022-4727	1030-6048		1030-6035	
1004-4802					1030-6051		1030-6037	
1004-4803					1030-6052		1030-6038	
1004-4804	1004-4804/001	1022-4732	1004-4804/002	1022-4731	1030-6074		1030-6061	
1004-4805					1030-6076		1030-6063	
1004-4806					1030-6077		1030-6064	
1004-4807	1004-4807/001	1022-4735	1004-4807/002	1022-4734	1030-6074	1032-2696	1030-6061	1032-2669
1004-4808					1030-6076		1030-6063	
1004-4809					1030-6077		1030-6064	

Обозначение блока исполнения 1	Пов. 1 Плита нижняя Код. 1		Пов. 2 Плита верхняя Код. 1		Пов. 3 Колонка по ГОСТ 13118—83 Код. 1	Пов. 4 Втулка по ГОСТ 13120—83 Код. 1	Пов. 5 Колонка по ГОСТ 13118—83 Код. 1	Пов. 6 Втулка по ГОСТ 13120—83 Код. 1
	Обозначение плиты	Обозначение заготовки по ГОСТ 13113—83	Обозначение плиты	Обозначение заготовки по ГОСТ 13113—83	Обозначение			
1004-4811					1030-6074		1030-6061	
1004-4812	1004-4811/001	1022-4738	1004-4811/002	1022-4737	1030-6076		1030-6063	
1004-4813					1030-6077		1030-6064	
1004-4814					1030-6074	1032-2696	1030-6061	1032-2669
1004-4815	1004-4814/001	1022-4742	1004-4814/002	1022-4741	1030-6076		1030-6063	
1004-4816					1030-6077		1030-6064	
1004-4817					1030-6074		1030-6061	
1004-4818	1004-4817/001	1022-4745	1004-4817/002	1022-4744	1030-6076		1030-6063	
1004-4819					1030-6077		1030-6064	
1004-4821					1030-6074		1030-6061	
1004-4822	1004-4821/001	1022-4748	1004-4821/002	1022-4747	1030-6076	1032-2701	1030-6063	1032-2674
1004-4823					1030-6077		1030-6064	
1004-4824					1030-6078		1030-6065	
1004-4825	1004-4824/001	1022-4753	1004-4824/002	1022-4751	1030-6105		1030-6080	
1004-4826					1030-6106		1030-6091	
1004-4827					1030-6107		1030-6092	
1004-4828	1004-4827/001	1022-4755	1004-4827/002	1022-4754	1030-6105		1030-6080	
1004-4829					1030-6106	1032-2755	1030-6091	1032-2724
1004-4831					1030-6107		1030-6092	
1004-4832	1004-4831/001	1022-4759	1004-4831/002	1022-4757	1030-6105		1030-6080	
1004-4833					1030-6106		1030-6091	
1004-4834					1030-6107		1030-6092	
1004-4835	1004-4834/001	1022-4764	1004-4834/002	1022-4762	1030-6105		1030-6080	
1004-4836					1030-6106		1030-6091	
1004-4837					1030-6107		1030-6092	
1004-4838	1004-4837/001	1022-4768	1004-4837/002	1022-4766	1030-6106		1030-6091	
1004-4839					1030-6108		1030-6093	
1004-4841					1030-6109		1030-6094	
1004-4842	1004-4841/001	1022-4771	1004-4841/002	1022-4769	1030-6106		1030-6091	
1004-4843					1030-6108		1030-6093	
1004-4844					1030-6109	1032-2761	1030-6094	1032-2729
1004-4845	1004-4844/001	1022-4773	1004-4844/002	1022-4772	1030-6106		1030-6091	
1004-4846					1030-6108		1030-6093	
1004-4847					1030-6109		1030-6094	
1004-4848	1004-4847/001	1022-4777	1004-4847/002	1022-4775	1030-6106		1030-6091	
1004-4849					1030-6108		1030-6093	
					1030-6109		1030-6094	

Продолжение табл. 3

Обозначение блока исполнения 1	Пов. 1 Плита нижняя Код. 1		Пов. 2 Плита верхняя Код. 1		Пов. 3 Колодка по ГОСТ 13118—83 Код. 1	Пов. 4 Втулка по ГОСТ 13120—83 Код. 1	Пов. 5 Колодка по ГОСТ 13118—83 Код. 1	Пов. 6 Втулка по ГОСТ 13120—83 Код. 1
	Обозначение плиты	Обозначение заготовки по ГОСТ 13113—83	Обозначение плиты	Обозначение заготовки по ГОСТ 13113—83				
1004-4851	1004-4851/001	1022-4779	1004-4851/002	1022-4778	1030-6131	1032-2812	1030-6116	1032-2785
1004-4852					1030-6133		1030-6118	
1004-4853					1030-6134		1030-6119	
1004-4854	1004-4854/001	1022-4782	1004-4854/002	1022-4781	1030-6132		1030-6117	
1004-4855					1030-6133		1030-6118	
1004-4856					1030-6135		1030-6121	
1004-4857	1004-4857/001	1022-4784	1004-4857/002	1022-4783	1030-6132		1030-6117	
1004-4858					1030-6133		1030-6118	
1004-4859					1030-6135		1030-6121	

Таблица 4

Обозначение блока исполнения 2	Пов. 1 Плита нижняя Код. 1		Пов. 2 Плита верхняя Код. 1		Пов. 3 Колодка по ГОСТ 13118—83 Код. 1	Пов. 4 Втулка по ГОСТ 13120—83 Код. 1	Пов. 5 Колодка по ГОСТ 13118—83 Код. 1	Пов. 6 Втулка по ГОСТ 13120—83 Код. 1
	Обозначение плиты	Обозначение заготовки по ГОСТ 13113—83	Обозначение плиты	Обозначение заготовки по ГОСТ 13113—83				
1004-4871	1004-4871/001	1022-4647	1004-4871/002	1002-4645	1030-5991	1032-2525	1030-5979	1032-2504
1004-4872					1030-5992		1030-5981	
1004-4873					1030-5993		1030-5982	
1004-4874	1004-4874/001	1022-4648	1004-4874/002	1002-4646	1030-5991		1030-5979	
1004-4875					1030-5992		1030-5981	
1004-4876					1030-5993		1030-5982	
1004-4877	1004-4877/001	1022-4653	1004-4877/002	1002-4652	1030-6015		1030-6001	
1004-4878					1030-6016		1030-6002	
1004-4879					1030-6018		1030-6004	
1004-4881	1004-4881/001	1022-4656	1004-4881/002	1002-4655	1030-6015	1030-6001		
1004-4882					1030-6016	1030-6002		
1004-4883					1030-6018	1030-6004		
1004-4884	1004-4884/001	1022-4659	1004-4884/002	1002-4658	1030-6015	1030-6001		
1004-4885					1030-6016	1030-6002		
1004-4886					1030-6018	1030-6004		
1004-4887	1004-4887/001	1022-4664	1004-4887/002	1002-4662	1030-6015	1030-6001		
1004-4888					1030-6016	1030-6002		
1004-4889					1030-6018	1030-6004		
1004-4891	1004-4891/001	1022-4665	1004-4891/002	1002-4663	1030-6015	1030-6001		
1004-4892					1030-6016	1030-6002		
1004-4893					1030-6018	1030-6004		

Обозначение блока исполнения 2	Поз. 1 Плита нижняя Кол. 1		Поз. 2 Плита верхняя Кол. 1		Поз. 3 Кодовка по ГОСТ 13118—83 Кол. 1	Поз. 4 Втулка по ГОСТ 13120—83 Кол. 1	Поз. 5 Кодовка по ГОСТ 13118—83 Кол. 1	Поз. 6 Втулка по ГОСТ 13120—83 Кол. 1
	Обозначение плиты	Обозначение заготовки по ГОСТ 13113—83	Обозначение плиты	Обозначение заготовки по ГОСТ 13113—83				
1004-4894					1030-6017		1030-6003	
1004-4895	1004-4894/001	1022-4671	1004-4894/002	1022-4667	1030-6018		1030-6004	
1004-4896					1030-6021	1032-2575	1030-6006	1032-2551
1004-4897					1030-6017		1030-6003	
1004-4898	1004-4897/001	1022-4672	1004-4897/002	1022-4668	1030-6018		1030-6004	
1004-4899					1030-6021		1030-6006	
1004-4901					1030-6043		1030-6029	
1004-4902	1004-4901/001	1022-4675	1004-4901/002	1022-4674	1030-6044		1030-6031	
1004-4903					1030-6046		1030-6033	
1004-4904					1030-6043		1030-6029	
1004-4905	1004-4904/001	1022-4679	1004-4904/002	1022-4678	1030-6044		1030-6031	
1004-4906					1030-6046	1032-2634	1030-6033	1032-2599
1004-4907					1030-6043		1030-6029	
1004-4908	1004-4907/001	1022-4684	1004-4907/002	1022-4683	1030-6044		1030-6031	
1004-4909					1030-6046		1030-6033	
1004-4911					1030-6043		1030-6029	
1004-4912	1004-4911/001	1022-4688	1004-4911/002	1022-4687	1030-6044		1030-6031	
1004-4913					1030-6046		1030-6033	
1004-4914					1030-6045		1030-6032	
1004-4915	1004-4914/001	1022-4693	1004-4914/002	1022-4692	1030-6047		1030-6034	
1004-4916					1030-6049		1030-6036	
1004-4917					1030-6045		1030-6032	
1004-4918	1004-4917/001	1022-4696	1004-4917/002	1022-4695	1030-6047		1030-6034	
1004-4919					1030-6049		1030-6036	
1004-4921					1030-6045	1032-2641	1030-6032	1032-2606
1004-4922	1004-4921/001	1022-4699	1004-4921/002	1022-4698	1030-6047		1030-6034	
1004-4923					1030-6049		1030-6036	
1004-4924					1030-6045		1030-6032	
1004-4925	1004-4924/001	1022-4703	1004-4924/002	1022-4702	1030-6047		1030-6034	
1004-4926					1030-6049		1030-6036	
1004-4927					1030-6045		1030-6032	
1004-4928	1004-4927/001	1022-4706	1004-4927/002	1022-4705	1030-6047		1030-6034	
1004-4929					1030-6049		1030-6036	
1004-4931					1030-6045		1030-6032	
1004-4932	1004-4931/001	1022-4711	1004-4931/002	1022-4708	1030-6048	1032-2642	1030-6035	1032-2607
1004-4933					1030-6051		1030-6037	

Продолжение табл. 4

Обозначение блока исполнения 2	Поз. 1 Плита нижняя Кол. 1		Поз. 2 Плита верхняя Кол. 1		Поз. 3 Колонка по ГОСТ 13118—83 Кол. 1	Поз. 4 Втулка по ГОСТ 13120—83 Кол. 1	Поз. 5 Колонка по ГОСТ 13118—83 Кол. 1	Поз. 6 Втулка по ГОСТ 13120—83 Кол. 1
	Обозначение плиты	Обозначение заготовки по ГОСТ 13113—83	Обозначение плиты	Обозначение заготовки по ГОСТ 13113—83				
1004-4934	1004-4934/001	1022-4712	1004-4934/002	1022-4703	1030-6046	1032-2642	1030-6033	1032-2607
1004-4935					1030-6048		1030-6035	
1004-4936					1030-6051		1030-6037	
1004-4937	1001-4937/001	1022-4715	1004-4937/002	1022-4714	1030-6046		1030-6033	
1004-4938					1030-6048		1030-6035	
1004-4939					1030-6051		1030-6037	
1001-4941	1001-4941/001	1022-4718	1001-4941/002	1022-4717	1030-6046		1030-6033	
1001-4942					1030-6048		1030-6035	
1004-4943					1030-6051		1030-6037	
1004-4944	1001-4944/001	1022-4722	1001-4944/002	1022-4721	1030-6046		1030-6037	
1004-4945					1030-6048		1030-6033	
1004-4946					1030-6051		1030-6035	
1004-4947	1001-4947/001	1022-4726	1004-4947/002	1022-4724	1030-6046		1030-6037	
1004-4948					1030-6048		1030-6033	
1001-4949					1030-6051		1030-6035	
1004-4951	1004-4951/001	1022-4727	1004-4951/002	1022-4725	1030-6046	1030-6037		
1004-4952					1030-6048	1030-6033		
1004-4953					1030-6051	1030-6035		
1004-4954	1001-4954/001	1022-4731	1004-4954/002	1022-4729	1030-6073	1030-6037		
1004-4955					1030-6075	1030-6059		
1004-4956					1030-6077	1030-6062		
1004-4957	1001-4957/001	1022-4734	1004-4957/002	1022-4733	1030-6073	1030-6064		
1004-4958					1030-6075	1030-6059		
1004-4959					1030-6077	1030-6062		
1004-4961	1004-4961/001	1022-4737	1004-4961/002	1022-4736	1030-6073	1030-6064		
1004-4962					1030-6075	1030-6059		
1004-4963					1030-6077	1030-6062		
1004-4964	1004-4964/001	1022-4741	1004-4964/002	1022-4739	1030-6073	1030-6064		
1004-4965					1030-6075	1030-6059		
1004-4966					1030-6077	1030-6062		
1004-4967	1001-4967/001	1022-4744	1004-4967/002	1022-4743	1030-6073	1030-6064		
1004-4968					1030-6075	1030-6059		
1001-4969					1030-6077	1030-6062		
1004-4971	1004-4971/001	1022-4748	1004-4971/002	1022-4746	1030-6073	1030-6064		
1004-4972					1030-6075	1030-6062		
1001-4973					1030-6078	1030-6063		
						1032-2699	1030-6065	1032-2673

Обозначение блока исполнения 2	Пов. 1 Плита нижняя Кол. 1		Пов. 2 Плита верхняя Кол. 1		Пов. 3 Колодка по ГОСТ 13118-83 Кол. 1	Пов. 4 Втулка по ГОСТ 13120-83 Кол. 1	Пов. 5 Колодка по ГОСТ 13118-83 Кол. 1	Пов. 6 Втулка по ГОСТ 13120-83 Кол. 1
	Обозначение плиты	Обозначение заготовки по ГОСТ 13113-83	Обозначение плиты	Обозначение заготовки по ГОСТ 13113-83				
1004-4974	1004-4974/001	1022-4752	1004-4974/002	1022-4749	1030-6104	1032-2754	1030-6088	1032-2723
1004-4975					1030-6105		1030-6089	
1004-4976					1030-6107		1030-6092	
1004-4977					1030-6104		1030-6088	
1004-4978	1004-4977/001	1022-4758	1004-4977/002	1022-4756	1030-6105	1032-2754	1030-6089	1032-2723
1004-4979					1030-6107		1030-6092	
1004-4981	1004-4981/001	1022-4763	1004-4981/002	1022-4761	1030-6104	1032-2754	1030-6088	1032-2723
1004-4982					1030-6105		1030-6089	
1004-4983					1030-6107		1030-6092	
1004-4984	1004-4984/001	1022-4767	1004-4984/002	1022-4765	1030-6105	1032-2754	1030-6089	1032-2723
1004-4985					1030-6107		1030-6092	
1004-4986					1030-6108		1030-6093	
1004-4987	1004-4987/001	1022-4776	1004-4987/002	1022-4774	1030-6105	1032-2759	1030-6089	1032-2728
1004-4988					1030-6107		1030-6092	
1004-4989					1030-6108		1030-6093	

Таблица 5

Обозначение блока исполнения 3	Пов. 1 Плита нижняя Кол. 1		Пов. 2 Плита верхняя Кол. 1		Пов. 3 Колодка по ГОСТ 13118-83 Кол. 1	Пов. 4 Колодка по ГОСТ 13118-83 Кол. 1
	Обозначение плиты	Обозначение заготовки по ГОСТ 13113-83	Обозначение плиты	Обозначение заготовки по ГОСТ 13113-83		
1004-4991	1004-4991/001	1022-4642	1004-4991/002	1022-4791	1030-5969	1030-5969
1004-4992					1030-5971	1030-5961
1004-4993					1030-5972	1030-5962
1004-4994					1030-5992	1030-5981
1004-4995	1004-4994/001	1022-4644	1004-4994/002	1022-4792	1030-5993	1030-5982
1004-4996					1030-5994	1030-5983
1004-4997	1004-4997/001	1022-4651	1004-4997/002	1022-4793	1030-5992	1030-5981
1004-4998					1030-5994	1030-5983
1004-4999					1030-5995	1030-5984
1004-5001	1004-5001/001	1022-4654	1004-5001/002	1022-4794	1030-6017	1030-6003
1004-5002					1030-6018	1030-6004
1004-5003					1030-6019	1030-6006
1004-5004	1004-5004/001	1022-4657	1004-5004/002	1022-4795	1030-6017	1030-6003
1004-5005					1030-6018	1030-6004
1004-5006					1030-6021	1030-6006

Продолжение табл. 5

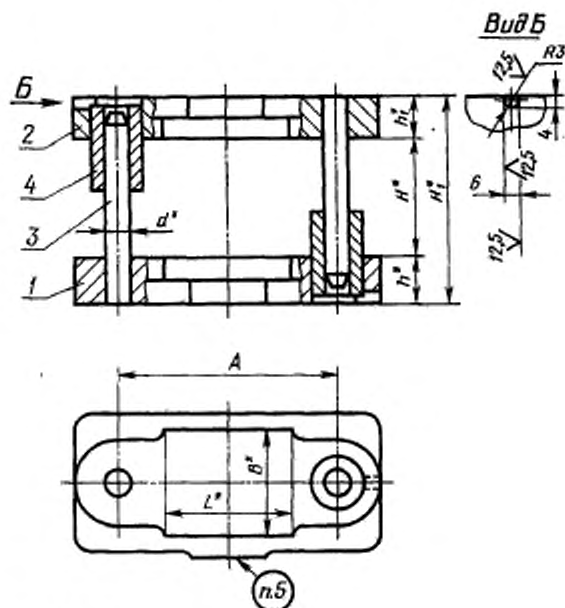
Обозначение блока исполнения 3	Пов. 1 Плита нижняя Кол. 1,		Пов. 2 Плита верхняя Кол. 1		Пов. 3 Колодка по ГОСТ 13118-83 Кол. 1	Пов. 4 Колодка по ГОСТ 13118-83 Кол. 1
	Обозначение плиты	Обозначение заготовки по ГОСТ 13113-83	Обозначение плиты	Обозначение заготовки по ГОСТ 13113-83		
1004-5007					1030-6017	1030-6003
1004-5008	1004-5007/001	1022-4661	1004-5007/002	1022-4796	1030-6018	1030-6004
1004-5009					1030-6021	1030-6006
1004-5011					1030-6017	1030-6003
1004-5012	1004-5011/001	1022-4666	1004-5011/002	1022-4797	1030-6018	1030-6004
1004-5013					1030-6021	1030-6006
1004-5014					1030-6018	1030-6004
1004-5015	1004-5014/001	1022-4673	1004-5014/002	1022-4798	1030-6019	1030-6005
1004-5016					1030-6022	1030-6007
1004-5017	1004-5017/001	1022-4677	1004-5017/002	1022-4799	1030-6047	1030-6034
1004-5018					1030-6048	1030-6035
1004-5019	1004-5019/001	1022-4682	1004-5019/002	1022-4801	1030-6047	1030-6034
1004-5021					1030-6048	1030-6035
1004-5022	1004-5022/001	1022-4686	1004-5022/002	1022-4802	1030-6047	1030-6034
1004-5023					1030-6048	1030-6035
1004-5024	1004-5024/001	1022-4691	1004-5024/002	1022-4803	1030-6047	1030-6034
1004-5025					1030-6048	1030-6035
1004-5026					1030-6046	1030-6033
1004-5027	1004-5026/001	1022-4694	1004-5026/002	1022-4804	1030-6048	1030-6035
1004-5028					1030-6051	1030-6037
1004-5029					1030-6046	1030-6033
1004-5031	1004-5029/001	1022-4697	1004-5029/002	1022-4805	1030-6048	1030-6035
1004-5032					1030-6051	1030-6037
1004-5033					1030-6046	1030-6033
1004-5034	1004-5033/001	1022-4701	1004-5033/002	1022-4806	1030-6048	1030-6035
1004-5035					1030-6051	1030-6037
1004-5036					1030-6046	1030-6033
1004-5037	1004-5036/001	1022-4704	1004-5036/002	1022-4807	1030-6048	1030-6035
1004-5038					1030-6051	1030-6037
1004-5039					1030-6046	1030-6033
1004-5041	1004-5039/001	1022-4707	1004-5039/002	1022-4808	1030-6048	1030-6035
1004-5042					1030-6051	1030-6037
1004-5043					1030-6048	1030-6035
1004-5044	1004-5043/001	1022-4713	1004-5043/002	1022-4809	1030-6051	1030-6037
1004-5045					1030-6052	1030-6038
1004-5046					1030-6048	1030-6035
1004-5047					1030-6051	1030-6037
1004-5048	1004-5046/001	1022-4716	1004-5046/002	1022-4811	1030-6052	1030-6038

Обозначение блока используются 3	Пов. 1 Плита нижняя Кол. 1		Пов. 2 Плита верхняя Кол. 1		Пов. 3 Колодки по ГОСТ 13118—83 Кол. 1.	Пов. 4 Колодки по ГОСТ 13118—83 Кол. 1.
	Обозначение плиты	Обозначение заготовки по ГОСТ 13113—83	Обозначение плиты	Обозначение заготовки по ГОСТ 13113—83		
1004-5049					1030-6048	1030-6035
1004-5051	1004-5049/001	1022-4719	1004-5049/002	1022-4812	1030-6051	1030-6037
1004-5052					1030-6052	1030-6038
1004-5053					1030-6048	1030-6035
1004-5054	1004-5053/001	1022-4723	1004-5053/002	1022-4813	1030-6051	1030-6037
1004-5055					1030-6052	1030-6038
1004-5056					1030-6048	1030-6035
1004-5057	1004-5056/001	1022-4728	1004-5056/002	1022-4814	1030-6051	1030-6037
1004-5058					1030-6052	1030-6038
1004-5059					1030-6074	1030-6061
1004-5061	1004-5061/001	1022-4732	1004-5061/002	1022-4815	1030-6076	1030-6063
1004-5062					1030-6077	1030-6064
1004-5063					1030-6074	1030-6061
1004-5064	1004-5063/001	1022-4735	1004-5063/002	1022-4816	1030-6076	1030-6063
1004-5065					1030-6077	1030-6064
1004-5066					1030-6074	1030-6061
1004-5067	1004-5066/001	1022-4738	1004-5066/002	1022-4817	1030-6076	1030-6063
1004-5068					1030-6077	1030-6064
1004-5069					1030-6074	1030-6061
1004-5071	1004-5069/001	1022-4742	1004-5069/002	1022-4818	1030-6076	1030-6063
1004-5072					1030-6077	1030-6064
1004-5073					1030-6074	1030-6061
1004-5074	1004-5073/001	1022-4745	1004-5073/002	1022-4819	1030-6076	1030-6063
1004-5075					1030-6077	1030-6064
1004-5076					1030-6075	1030-6062
1004-5077	1004-5076/001	1022-4748	1004-5076/002	1022-4821	1030-6077	1030-6064
1004-5078					1030-6078	1030-6065
1004-5079					1030-6105	1030-6089
1004-5081	1004-5079/001	1022-4753	1004-5079/002	1022-4822	1030-6106	1030-6091
1004-5082					1030-6107	1030-6092
1004-5083					1030-6105	1030-6089
1004-5084	1004-5083/001	1022-4755	1004-5083/002	1022-4823	1030-6106	1030-6091
1004-5085					1030-6107	1030-6092
1004-5086					1030-6105	1030-6089
1004-5087	1004-5086/001	1022-4759	1004-5086/002	1022-4824	1030-6106	1030-6091
1004-5088					1030-6107	1030-6092

Продолжение табл. 5

Обозначение блока исполненных	Пов. 1 Плита нижняя Кол. 1		Пов. 2 Плита верхняя Кол. 1.		Пов. 3 Колодка по ГОСТ 13118—83 Кол. 1.	Пов. 4 Колодка по ГОСТ 13118—83 Кол. 1
	Обозначение плиты	Обозначение заготовки по ГОСТ 13113—83	Обозначение плиты	Обозначение заготовки по ГОСТ 13113—83		
1004-5089					1030-6105	1030-6089
1004-5091	1004-5087/001	1022-4764	1004-5088/002	1022-4825	1030-6106	1030-6091
1004-5092					1030-6107	1030-6092
1004-5093					1030-6106	1030-6091
1004-5094	1004-5093/001	1022-4768	1004-5093/002	1022-4826	1030-6108	1030-6093
1004-5095					1030-6109	1030-6094
1004-5096					1030-6106	1030-6091
1004-5097	1004-5096/001	1022-4771	1004-5096/002	1022-4827	1030-6108	1030-6093
1004-5098					1030-6109	1030-6094
1004-5099					1030-6106	1030-6091
1004-5101	1004-5099/001	1022-4773	1004-5099/002	1022-4828	1030-6108	1030-6093
1004-5102					1030-6109	1030-6094
1004-5103					1030-6106	1030-6091
1004-5104	1004-5103/001	1022-4777	1004-5103/002	1022-4829	1030-6108	1030-6093
1004-5105					1030-6109	1030-6094
1004-5106					1030-6131	1030-6116
1004-5107	1004-5106/001	1022-4779	1004-5106/002	1022-4831	1030-6133	1030-6118
1004-5108					1030-6134	1030-6119
1004-5109					1030-6132	1030-6117
1004-5111	1004-5109/001	1022-4782	1004-5109/002	1022-4832	1030-6133	1030-6118
1004-5112					1030-6135	1030-6121
1004-5113					1030-6132	1030-6117
1004-5114	1004-5113/001	1022-4784	1004-5113/002	1022-4833	1030-6133	1030-6118
1004-5115					1030-6135	1030-6121

Исполнения 4 и 5



* Размеры для справок.

Черт. 3

Таблица 6

Размеры, мм

Обозначение блока исполнения 4	Прини- мае- мость	Размеры рабочей плоскости		d	Расстояние при нижнем положении верхней плиты				h	h ₁	A	Масса, кг, не более
					H		H ₁					
					Наим.	Наиб.	Наим.	Наиб.				
1004-5121	63	L	B	16	50	60	107	117	32	25	120	4,61
1004-5122					60	70	117	127				4,71
1004-5123					70	80	127	137				4,74
1004-5124	80	L	B	20	55	65	127	137	40	32	150	8,95
1004-5125					65	75						137
1004-5126					75	85	147	157				9,05
1004-5127					60	75	136	151				10,28
1004-5128					75	90	151	166				10,34
1004-5129	100	L	B	25	90	105	166	181	45	36	170	10,49
1004-5131					70	85	151	166				13,95
1004-5132					85	100	166	181				14,03
1004-5133	125	L	B	25	100	115	181	196	45	36	200	14,18
1004-5134					70	85	151	166				15,50
1004-5135					85	100	166	181				15,60
1004-5136					100	115	181	196				15,72

Размеры, мм

Обозначение блока исполнения 4	Применяемость	Размеры рабочей плоскости		d	Расстояние при нижнем положении верхней плиты				A	h ₁	A	Масса, кг, не более
		L	B		H		H ₁					
					Наим.	Наиб.	Наим.	Наиб.				
1004-5137					70	85	151	166				15,30
1004-5138		80			85	100	166	181			150	15,38
1004-5139					100	115	181	196				15,53
1004-5141					70	85	151	166				16,56
1004-5142		100		25	85	100	166	181	45	36	170	16,64
1004-5143					100	115	181	196				16,79
1004-5144					80	95	161	176				19,22
1004-5145		125	80		95	110	176	191			200	19,35
1004-5146					110	125	191	206				19,60
1004-5147					80	95	175	190				28,23
1004-5148		160			95	110	190	205			250	28,49
1004-5149					110	125	205	220				28,61
1004-5151					80	95	175	190				33,46
1004-5152		200			95	110	190	205			300	33,71
1004-5153					110	125	205	220				33,84
1004-5154					80	95	175	190				27,73
1004-5155		100			95	110	190	205			200	27,98
1004-5156					110	125	205	220				28,11
1004-5157					80	95	175	190				31,11
1004-5158		125			95	110	190	205			220	31,36
1004-5159					110	125	205	220				31,49
1004-5161					90	110	185	205				33,93
1004-5162		160	100	32	110	130	205	225	50	45	250	34,19
1004-5163					130	150	225	245				34,44
1004-5164					90	110	185	205				37,87
1004-5165		200			110	130	205	225			300	38,13
1004-5166					130	150	225	245				38,38
1004-5167					90	110	185	205				41,47
1004-5168		250			110	130	205	225			340	41,73
1004-5169					130	150	225	245				41,98
1004-5171					90	110	185	205				31,64
1004-5172		125			110	130	205	225			220	34,90
1004-5173					130	150	225	245				35,15
1004-5174					90	110	185	205				34,73
1004-5175		160	125		110	130	205	225			250	34,98
1004-5176					130	150	225	245				35,24
1004-5177					95	115	201	221				47,88
1004-5178		200			115	135	221	241	56	50	300	48,14
1004-5179					135	155	241	261				48,26

Размеры, мм

Обозначение блока исполнения 4	Примечание	Размеры рабочей плоскости		d	Расстояние при нижнем положении верхней плиты				h	h ₁	A	Масса, кг, не более				
		L	B		H		H ₁									
					Наим.	Наиб.	Наим.	Наиб.								
1004-5181		250	125	32	95	115	201	221	56	50	340	54,64				
1004-5182					115	135	221	241				51,89				
1004-5183					135	155	241	261				52,02				
1004-5184		320	125		95	115	201	221			56	50	420	60,82		
1004-5185					115	135	221	241						61,07		
1004-5186					135	155	241	261						61,20		
1004-5187		160	125		95	115	201	221					56	50	250	47,77
1004-5188					115	135	221	241								48,03
1004-5189					135	155	241	261								48,15
1004-5191		200	125	95	115	201	221	56	50	300					56,49	
1004-5192				115	135	221	241								56,74	
1004-5193				135	155	241	261								56,86	
1004-5194		250	160	100	125	219	244			56	56	360			80,28	
1004-5195				125	150	244	269								80,67	
1004-5196				150	175	269	294								81,07	
1004-5197		320	160	100	125	219	244					56	56	440	93,38	
1004-5198				125	150	244	269								93,77	
1004-5199				150	175	269	294								94,16	
1004-5201		400	200	100	125	219	244	56	56					530	107,91	
1004-5202				125	150	244	269								108,30	
1004-5203				150	175	269	294								108,70	
1004-5204		200	200	100	125	219	244			56	56			320	85,37	
1004-5205				125	150	244	269								85,77	
1004-5206				150	175	269	294								86,17	
1004-5207		250	200	100	125	219	244					56	56	360	93,73	
1004-5208				125	150	244	269								94,13	
1004-5209				150	175	269	294								94,53	
1004-5211		320	200	110	135	229	254	56	56					440	113,72	
1004-5212				135	160	254	279								114,32	
1004-5213				160	185	279	304								114,71	
1004-5214		400	200	110	135	237	262			56	56			530	147,38	
1004-5215				135	160	262	287								148,00	
1004-5216				160	185	287	312								148,62	
1004-5217		500	200	110	135	237	262					56	56	630	169,06	
1004-5218				135	160	262	287								169,68	
1004-5219				160	185	287	312								170,29	

Размеры, мм

Обозначение блока и исполнения 4	Прямая-масть	Размеры рабочей плоскости L B		d	Расстояние при нижнем положении верхней плиты				h	h ₁	A	Масса, кг, не более
					H		H ₁					
					Наим.	Наиб.	Наим.	Наиб.				
1004-5221					110	135	237	262				133,20
1004-5222		250			135	160	262	287		380		133,82
1004-5223					160	185	287	312	71	56		134,44
1004-5224					110	135	237	262				151,64
1004-5225		320			135	160	262	287		440		152,26
1004-5226					160	185	287	312				152,86
1004-5227					120	150	263	293				194,96
1004-5228		400			150	180	293	323		530		196,20
1004-5229					180	210	323	353				196,80
1004-5231				50	120	150	263	293				208,40
1004-5232		500			150	180	293	323		630		209,62
1004-5233					180	210	323	353				210,23
1004-5234					120	150	263	293	80	63		241,38
1004-5235		630			150	180	293	323		750		242,62
1004-5236					180	210	323	353				243,23
1004-5237					120	150	263	293				201,18
1004-5238		320			150	180	293	323		440		202,42
1004-5239					180	210	323	353				203,03
1004-5241					120	150	290	320				317,74
1004-5242		400			150	180	320	350		560		320,02
1004-5243				320	180	210	350	380				320,68
1004-5244					130	160	300	330				359,91
1004-5245		500			160	190	330	360		650		361,21
1004-5246					190	220	360	390				362,85
1004-5247					130	160	300	330	90	80		473,59
1004-5248		630			160	190	330	360		800		424,88
1004-5249					190	220	360	390				426,53

Пример условного обозначения блока 2-го класса точности размерами $L=63$ мм, $B=50$ мм, $H_{\text{наим}}=50$ мм, исполнения 4, с плитами из чугуна:

Блок 1004-5121—12 ГОСТ 13126—83

То же, блока 3-го класса точности:

Блок 1004-5121—13 ГОСТ 13126—83

То же, блока 2-го класса точности, с плитами из стали:

Блок 1004-5121—22 ГОСТ 13126—83

То же, блока 3-го класса точности:

Блок 1004-5121—23 ГОСТ 13126—83

Таблица 7

Размеры, мм

Обозначение блока исполнения 5	Применяемость	Размеры рабочей плоскости		d	Расстояние при нижнем положении верхней плиты				А	В	А	Масса, кг, не более
		L	B		H		H ₂					
					Наим.	Наиб.	Наим.	Наиб.				
1004-5251				20	60	75	117	132	32	25	150	7,36
1004-5252		80		20	75	90	132	147	32	25	150	7,42
1004-5253				20	90	105	147	162	32	25	150	7,46
1004-5254				25	70	85	134	149	36	28	150	10,51
1004-5255		100	63	25	85	100	149	164	36	28	170	10,58
1004-5256				25	100	115	164	179	36	28	170	10,74
1004-5257				25	70	85	134	149	36	28	200	11,73
1004-5258		125		25	85	100	149	164	36	28	200	11,81
1004-5259				25	100	115	164	179	36	28	200	11,96
1004-5261		80		25	70	85	134	149	36	28	150	11,21
1004-5262				25	85	100	149	164	36	28	150	11,29
1004-5263				25	100	115	164	179	36	28	150	11,44
1004-5264				25	70	85	134	149	36	28	170	12,15
1004-5265		100		25	85	100	149	164	36	28	170	12,23
1004-5266				25	100	115	164	179	36	28	170	12,38
1004-5267				25	80	95	152	167	36	28	200	17,10
1004-5268		125	80	25	95	110	167	182	36	28	200	17,18
1004-5269				25	110	125	182	197	36	28	200	17,33
1004-5271				25	80	95	152	167	36	28	250	22,48
1004-5272		160		25	95	110	167	182	36	28	250	22,61
1004-5273				25	110	125	182	197	36	28	250	22,86
1004-5274				25	80	95	152	167	36	28	300	26,85
1004-5275		200		25	95	110	167	182	36	28	300	26,98
1004-5276				25	110	125	182	197	36	28	300	27,23
1004-5277				25	80	95	152	167	36	28	200	22,88
1004-5278		100		32	95	110	167	182	36	28	200	23,01
1004-5279				32	110	125	182	197	36	28	200	23,26
1004-5281				32	80	95	152	167	36	28	220	24,88
1004-5282		125	100	32	95	110	167	182	36	28	220	25,01
1004-5283				32	110	125	182	197	36	28	220	25,26
1004-5284				32	90	110	171	191	36	28	250	29,79
1004-5285		160		32	110	130	191	211	36	28	250	30,04
1004-5286				32	130	150	211	231	36	28	250	30,29

Размеры, мм

Обозначение блока исполнения 5	Применяемость	Размеры рабочей плоскости		d	Расстояние при нижнем положении верхней плиты				h	h ₁	A	Масса, кг, не более		
		L	B		H		H ₁							
					Наим.	Наиб.	Наим.	Наиб.						
1004-5287		200	100	32	90	110	171	191	45	36	300	33,85		
1004-5288					110	130	191	211				34,10		
1004-5289					130	150	211	231				34,35		
1004-5291		250	100		90	110	171	191			45	36	340	37,00
1004-5292					110	130	191	211						37,25
1004-5293					130	150	211	231						37,51
1004-5294		125	100		90	110	171	191	45	36			220	30,76
1004-5295					110	130	191	211						31,01
1004-5296					130	150	211	231						31,26
1004-5297		160	100		90	110	171	191			50	40	250	34,61
1004-5298					110	130	191	211						34,86
1004-5299					130	150	211	231						35,11
1004-5301		200	125	32	95	115	185	205	50	40			300	42,23
1004-5302					115	135	205	225						42,49
1004-5303					135	155	225	245						42,74
1004-5304		250	125		95	115	185	205			50	40	340	45,18
1004-5305					115	135	205	225						45,44
1004-5306					135	155	225	245						45,69
1004-5307		320	125		95	115	185	205	50	40			420	53,20
1004-5308					115	135	205	225						53,45
1004-5309					135	155	225	245						53,71
1004-5311		160	160		95	115	185	205			56	45	250	42,03
1004-5312					115	135	205	225						42,29
1004-5313					135	155	225	245						42,54
1004-5314		200	160	95	115	185	205	56	45	300			49,73	
1004-5315				115	135	205	225						49,99	
1004-5316				135	155	225	245						50,24	
1004-5317		250	160	100	125	201	226			56	45	360	73,93	
1004-5318				125	150	226	251						74,32	
1004-5319				150	175	251	276						74,92	
1004-5321		320	40	100	125	201	226	56	45			440	82,99	
1004-5322				125	150	226	251						83,38	
1004-5323				150	175	251	276						83,97	
1004-5324		400	40	100	125	201	226			56	45	530	95,64	
1004-5325				125	150	226	251						96,03	
1004-5326				150	175	251	276						96,62	

Размеры, мм

Обозначение блока исполнения 5	Применяемость	Размеры рабочей плоскости		d	Расстояние при нижнем положении верхней плиты				h	h ₁	A	Масса, кг, не более
		L	B		H		H ₁					
					Наим.	Наиб.	Наим.	Наиб.				
1004-5327		200	200	40	100	125	201	226	56	45	320	76,53
1004-5328	125				150	226	251	76,92				
1004-5329	150				175	251	276	77,51				
1004-5331		250	200	40	100	125	201	226	56	45	360	83,65
1004-5332	125				150	226	251	84,04				
1004-5333	150				175	251	276	84,63				
1004-5334		320	200	40	110	135	223	248	63	50	440	109,70
1004-5335	135				160	248	273	109,90				
1004-5336	160				185	273	298	110,68				
1004-5337		400	250	50	110	135	223	248	63	50	530	133,17
1004-5338	135				160	248	273	133,48				
1004-5339	160				185	273	298	134,71				
1004-5341		250	250	50	110	135	223	248	71	56	380	120,10
1004-5342	135				160	248	273	120,41				
1004-5343	160				185	273	298	121,64				
1004-5344		320	250	50	110	135	223	248	71	56	440	134,79
1004-5345	135				160	248	273	135,10				
1004-5346	160				185	273	298	136,33				
1004-5347		400	320	50	120	150	247	277	71	56	530	176,36
1004-5348	150				180	277	307	177,59				
1004-5349	180				210	307	337	178,22				
1004-5351		320	320	50	120	150	247	277	71	56	440	182,12
1004-5352	150				180	277	307	182,74				
1004-5353	180				210	307	337	183,36				

Пример условного обозначения блока 2-го класса точности размерами $L=80$ мм, $B=63$ мм, $H_{\text{наим}}=60$ мм, исполнения 5, с плитами из чугуна:

Блок 1004-5251—12 ГОСТ 13126—83

То же, блока 3-го класса точности:

Блок 1004-5251—13 ГОСТ 13126—83

То же, блока 2-го класса точности, с плитами из стали:

Блок 1004-5251—22 ГОСТ 13126—83

То же, блока 3-го класса точности:

Блок 1004-5251—23 ГОСТ 13126—83

Таблица 8

Обозначение блока исполнения 4	Поз. 1 Плита нижняя Код. 1		Поз. 2 Плита верхняя Код. 1		Поз. 3 Колодка по ГОСТ 13118—83 Код. 2	Поз. 4 Втулка по ГОСТ 13120—83 Код. 2
	Обозначение плиты	Обозначение заготовки по ГОСТ 13113—83	Обозначение плиты	Обозначение заготовки по ГОСТ 13113—83		
1004-5121	1004-5121/001	1022-4642	1004-5121/002	1022-4641	1030-5969	1032-2485
1004-5122					1030-5971	
1004-5123					1030-5972	
1004-5124	1004-5124/001	1022-4644	1004-5124/002	1022-4643	1030-5992	1032-2488
1004-5125					1030-5993	
1004-5126					1030-5994	
1004-5127	1004-5127/001	1022-4651	1004-5127/002	1022-4649	1030-5992	1032-2527
1004-5128					1030-5994	
1004-5129					1030-5995	
1004-5131	1004-5131/001	1022-4654	1004-5131/002	1022-4653	1030-6017	1032-2528
1004-5132					1030-6018	
1004-5133					1030-6021	
1004-5134	1004-5134/001	1022-4657	1004-5134/002	1022-4655	1030-6017	1032-2576
1004-5135					1030-6018	
1004-5136					1030-6021	
1004-5137	1004-5137/001	1022-4661	1004-5137/002	1022-4659	1030-6017	1032-2576
1004-5138					1030-6018	
1004-5139					1030-6021	
1004-5141	1004-5141/001	1022-4666	1004-5141/002	1022-4665	1030-6017	1032-2643
1004-5142					1030-6018	
1004-5143					1030-6021	
1004-5144	1004-5144/001	1022-4673	1004-5144/002	1022-4669	1030-6018	1032-2643
1004-5145					1030-6019	
1004-5146					1030-6022	
1004-5147	1004-5147/001	1022-4677	1004-5147/002	1022-4676	1030-6045	1032-2643
1004-5148					1030-6047	
1004-5149					1030-6048	
1004-5151	1004-5151/001	1022-4682	1004-5151/002	1022-4681	1030-6045	1032-2643
1004-5152					1030-6047	
1004-5153					1030-6048	
1004-5154	1004-5154/001	1022-4686	1004-5154/002	1022-4685	1030-6045	1032-2643
1004-5155					1030-6047	
1004-5156					1030-6048	
1004-5157	1004-5157/001	1022-4691	1004-5157/002	1022-4689	1030-6045	1032-2643
1004-5158					1030-6047	
1004-5159					1030-6048	

Обозначение блока исполнения 4	Поз. 1 Плита нижняя Кол. 1		Поз. 2 Плита верхняя Кол. 1		Поз. 3 Колодки по ГОСТ 13118—83 Кол. 2	Поз. 4 Втулки по ГОСТ 13120—83 Кол. 2
	Обозначение плиты	Обозначение заготовки по ГОСТ 13113—83	Обозначение плиты	Обозначение заготовки по ГОСТ 13113—83		
1004-5161	1004-5161/001	1022-4694	1004-5161/002	1022-4693	1030-6046	1032-2643
1004-5162					1030-6048	
1004-5163					1030-6051	
1004-5164	1004-5164/001	1022-4697	1004-5164/002	1022-4696	1030-6046	
1004-5165					1030-6048	
1004-5166					1030-6051	
1004-5167	1004-5167/001	1022-4701	1004-5167/002	1022-4699	1030-6046	
1004-5168					1030-6048	
1004-5169					1030-6051	
1004-5171	1004-5171/001	1022-4704	1004-5171/002	1022-4703	1030-6046	
1004-5172					1030-6048	
1004-5173					1030-6051	
1004-5174	1004-5174/001	1022-4707	1004-5174/002	1022-4706	1030-6046	
1004-5175					1030-6048	
1004-5176					1030-6051	
1004-5177	1004-5177/001	1022-4713	1004-5177/002	1022-4712	1030-6048	
1004-5178					1030-6051	
1004-5179					1030-6052	
1004-5181	1004-5181/001	1022-4716	1004-5181/002	1022-4715	1030-6048	
1004-5182					1030-6051	
1004-5183					1030-6052	
1004-5184	1004-5184/001	1022-4719	1004-5184/002	1022-4718	1030-6048	
1004-5185					1030-6051	
1004-5186					1030-6052	
1004-5187	1004-5187/001	1022-4723	1004-5187/002	1022-4722	1030-6048	
1004-5188					1030-6051	
1004-5189					1030-6052	
1004-5191	1004-5191/001	1022-4728	1004-5191/002	1022-4727	1030-6048	
1004-5192					1030-6051	
1004-5193					1030-6052	
1004-5194	1004-5194/001	1022-4732	1004-5194/002	1022-4731	1030-6074	
1004-5195					1030-6076	
1004-5196					1030-6077	
1004-5197	1004-5197/001	1022-4735	1004-5197/002	1022-4734	1030-6074	
1004-5198					1030-6076	
1004-5199					1030-6077	

Продолжение табл. 8

Обозначение блока исполнения 4	Пов. 1 Плита нижняя Кол. 1		Пов. 2 Плита верхняя Кол. 1		Пов. 3 Колодка по ГОСТ 13118—83 Кол. 2	Пов. 4 Втулка по ГОСТ 13120—83 Кол. 2	
	Обозначение плиты	Обозначение заготовки по ГОСТ 13113—83	Обозначение плиты	Обозначение заготовки по ГОСТ 13113—83			Обозначения
1004-5201	1004-5201/001	1022-4738	1004-5201/002	1022-4737	1030-6074	1032-2696	
1004-5202					1030-6076		
1004-5203					1030-6077		
1004-5204	1004-5204/001	1022-4742	1004-5204/002	1022-4741	1030-6074		
1004-5205					1030-6076		
1004-5206					1030-6077		
1004-5207	1004-5207/001	1022-4745	1004-5207/002	1022-4744	1030-6074		
1004-5208					1030-6076		
1004-5209					1030-6077		
1004-5211	1004-5211/001	1022-4748	1004-5211/002	1022-4747	1030-6075		1032-2701
1004-5212					1030-6077		
1004-5213					1030-6078		
1004-5214	1004-5214/001	1022-4753	1004-5214/002	1022-4751	1030-6105	1032-2755	
1004-5215					1030-6106		
1004-5216					1030-6107		
1004-5217	1004-5217/001	1022-4755	1004-5217/002	1022-4754	1030-6105		
1004-5218					1030-6106		
1004-5219					1030-6107		
1004-5221	1004-5221/001	1022-4759	1004-5221/002	1022-4757	1030-6105		
1004-5222					1030-6106		
1004-5223					1030-6107		
1004-5224	1004-5224/001	1022-4764	1004-5224/002	1022-4762	1030-6105		
1004-5225					1030-6106		
1004-5226					1030-6107		
1004-5227	1004-5227/001	1022-4768	1004-5227/002	1022-4766	1030-6106	1032-2761	
1004-5228					1030-6108		
1004-5229					1030-6109		
1004-5231	1004-5231/001	1022-4771	1004-5231/002	1022-4769	1030-6106		
1004-5232					1030-6108		
1004-5233					1030-6109		
1004-5234	1004-5234/001	1022-4773	1004-5234/002	1022-4772	1030-6106		
1004-5235					1030-6108		
1004-5236					1030-6109		
1004-5237	1004-5237/001	1022-4777	1004-5237/002	1022-4775	1030-6106		
1004-5238					1030-6108		
1004-5239					1030-6109		

Продолжение табл. 8

Обозначение блока исполнения 4	Поз. 1 Плита нижняя Кол. 1		Поз. 2 Плита верхняя Кол. 1		Поз. 3 Колодка по ГОСТ 13118—83 Кол. 2	Поз. 4 Втулка по ГОСТ 13120—83 Кол. 2
	Обозначение плиты	Обозначение заготовки по ГОСТ 13113—83	Обозначение плиты	Обозначение заготовки по ГОСТ 13113—83		
1004-5241	1004-5241/001	1022-4779	1004-5241/002	1022-4778	1030-6131	1032-2812
1004-5242					1030-6133	
1004-5243					1030-6134	
1001-5244	1004-5244/001	1022-4782	1004-5244/002	1022-4781	1030-6132	
1004-5245					1030-6133	
1004-5246					1030-6135	
1004-5247	1004-5247/001	1022-4784	1001-5247/002	1022-4783	1030-6132	
1004-5248					1030-6133	
1004-5249					1030-6135	

Таблица 9

Обозначение блока исполнения 5	Поз. 1 Плита нижняя Кол. 1		Поз. 2 Плита верхняя Кол. 1		Поз. 3 Колодка по ГОСТ 13118—83 Кол. 2	Поз. 4 Втулка по ГОСТ 13120—83 Кол. 2	
	Обозначение плиты	Обозначение заготовки по ГОСТ 13113—83	Обозначение плиты	Обозначение заготовки по ГОСТ 13113—83			Обозначения
1004-5251	1004-5251/001	1022-4648	1004-5251/002	1022-4646	1030-5991	1032-2525	
1004-5252					1030-5992		
1004-5253					1030-5993		
1004-5254	1001-5254/001	1022-4653	1004-5254/002	1022-4652	1030-6015		
1001-5255					1030-6016		
1004-5256					1030-6018		
1004-5257	1004-5257/001	1022-4656	1004-5257/002	1022-4655	1030-6015		
1001-5258					1030-6016		
1004-5259					1030-6018		
1004-5261	1004-5261/001	1022-4659	1001-5261/002	1022-4258	1030-6015		1032-2574
1004-5262					1030-6016		
1004-5263					1030-6018		
1004-5264	1004-5264/001	1022-4665	1004-5264/002	1022-4663	1030-6015		
1004-5265					1030-6016		
1004-5266					1030-6018		
1004-5267	1004-5267/001	1022-4672	1004-5267/002	1022-4668	1030-6017	1032-2575	
1004-5268					1030-6018		
1004-5269					1030-6021		
1004-5271	1004-5271/001	1022-4675	1004-5271/002	1022-4674	1030-6013		
1004-5272					1030-6044		
1004-5273					1030-6046		

Продолжение табл. 9

Обозначение блока исполнения 5	Пов. 1 Плита нижняя Кол. 1		Пов. 2 Плита верхняя Кол. 1		Пов. 3 Колонка по ГОСТ 13118—83 Кол. 2	Пов. 4 Втулка по ГОСТ 13120—83 Кол. 2
	Обозначение плиты	Обозначение заготовки по ГОСТ 13113—83	Обозначение плиты	Обозначение заготовки по ГОСТ 13113—83	Обозначения	
1004-5274	1004-5274/001	1022-4679	1004-5274/002	1022-4678	1030-6013	1032-2634
1004-5275					1030-6044	
1004-5276					1030-6046	
1004-5277	1004-5277/001	1022-4684	1004-5277/002	1022-4683	1030-6043	
1004-5278					1030-6044	
1004-5279					1030-6046	
1004-5281	1004-5281/001	1022-4688	1004-5281/002	1022-4687	1030-6043	
1004-5282					1030-6044	
1004-5283					1030-6046	
1004-5284	1004-5284/001	1022-4693	1004-5284/002	1022-4692	1030-6045	
1004-5285					1030-6047	
1004-5286					1030-6049	
1004-5287	1004-5287/001	1022-4696	1004-5287/002	1022-4695	1030-6045	
1004-5288					1030-6047	
1004-5289					1030-6049	
1004-5291	1004-5291/001	1022-4699	1004-5291/002	1022-4698	1030-6045	1032-2641
1004-5292					1030-6047	
1004-5293					1030-6049	
1004-5294	1004-5294/001	1022-4703	1004-5294/002	1022-4702	1030-6045	
1004-5295					1030-6047	
1004-5296					1030-6049	
1004-5297	1004-5297/001	1022-4706	1004-5297/002	1022-4705	1030-6045	
1004-5298					1030-6047	
1004-5299					1030-6049	
1004-5301	1004-5301/001	1022-4712	1004-5301/002	1022-4709	1030-6046	
1004-5302					1030-6048	
1004-5303					1030-6051	
1004-5304	1004-5304/001	1022-4715	1004-5304/002	1022-4714	1030-6046	
1004-5305					1030-6048	
1004-5306					1030-6051	
1004-5307	1004-5307/001	1022-4718	1004-5307/002	1022-4717	1030-6046	1032-2642
1004-5308					1030-6048	
1004-5309					1030-6051	
1004-5311	1004-5311/001	1022-4722	1004-5311/002	1022-4721	1030-6046	
1004-5312					1030-6048	
1004-5313					1030-6051	

Обозначение блока исполнения 5	Пов. 1 Плита нижняя Код. 1.		Пов. 2 Плита верхняя Код. 1.		Пов. 3 Колодка по ГОСТ 13118—83 Код. 2	Пов. 4 Втулка по ГОСТ 13120—83 Код. 2
	Обозначение плиты	Обозначение заготовки по ГОСТ 13113—83	Обозначение плиты	Обозначение заготовки по ГОСТ 13113—83		
1004-5314	1004-5314/001	1022-4727	1004-5314/002	1022-4725	1030-6046	1032-2642
1004-5315					1030-6048	
1004-5316					1030-6051	
1004-5317					1030-6073	
1004-5318	1004-5317/001	1022-4731	1004-5317/002	1022-4729	1030-6075	1032-2694
1004-5319					1030-6077	
1004-5321					1030-6073	
1004-5322					1030-6075	
1004-5323	1004-5321/001	1022-4734	1004-5321/002	1022-4733	1030-6077	1032-2694
1004-5324					1030-6073	
1004-5325					1030-6075	
1004-5326					1030-6077	
1004-5327	1004-5324/001	1022-4737	1004-5324/002	1022-4736	1030-6073	1032-2694
1004-5328					1030-6075	
1004-5329					1030-6077	
1004-5331					1030-6073	
1004-5332	1004-5327/001	1022-4741	1004-5327/002	1022-4739	1030-6075	1032-2699
1004-5333					1030-6077	
1004-5334					1030-6075	
1004-5335					1030-6076	
1004-5336	1004-5331/001	1022-4744	1004-5331/002	1022-4743	1030-6078	1032-2754
1004-5337					1030-6104	
1004-5338					1030-6105	
1004-5339					1030-6107	
1004-5341	1004-5334/001	1022-4748	1004-5334/002	1022-4746	1030-6104	1032-2754
1004-5342					1030-6105	
1004-5343					1030-6107	
1004-5344					1030-6104	
1004-5345	1004-5337/001	1022-4752	1004-5337/002	1022-4749	1030-6105	1032-2759
1004-5346					1030-6107	
1004-5347					1030-6105	
1004-5348					1030-6107	
1004-5349	1004-5344/001	1022-4763	1004-5344/002	1022-4761	1030-6108	1032-2761
1004-5351					1030-6105	
1004-5352					1030-6107	
1004-5353					1030-6108	

4. Закрепление колонок и втулок и размеры отверстий под колонки и втулки в плитах блока— по ГОСТ 13130—83.

5. Технические условия — по ГОСТ 13130—83.

6. Маркировать: условное обозначение блока без наименования и товарный знак предприятия-изготовителя.

..... Допускается маркировку наносить на опорную поверхность верхней плиты электрохимическим способом или на бирку.