

23380-83
Изм. 1



ГОСУДАРСТВЕННЫЙ СТАНДАРТ
СОЮЗА ССР

**СТОЛЫ УЧЕНИЧЕСКИЕ ДЕРЕВЯННЫЕ
И НА МЕТАЛЛИЧЕСКОМ КАРКАСЕ**

МЕТОДЫ ИСПЫТАНИЙ

ГОСТ 23380—83

Издание официальное



ГОСУДАРСТВЕННЫЙ КОМИТЕТ СССР ПО СТАНДАРТАМ
Москва

РАЗРАБОТАН

Министерством лесной, целлюлозно-бумажной и деревообрабатывающей промышленности СССР

Министерством просвещения СССР

ИСПОЛНИТЕЛИ

В. П. Сахновская, Л. В. Пинтус, Л. В. Жирнова Я. В. Владимиров, К. Н. Марков

ВНЕСЕН Министерством лесной, целлюлозно-бумажной и деревообрабатывающей промышленности СССР

Зам. министра В. М. Венцлавский

УТВЕРЖДЕН И ВВЕДЕН В ДЕЙСТВИЕ Постановлением Государственного комитета СССР по стандартам от 17 декабря 1983 г. № 6078.

СТОЛЫ УЧЕНИЧЕСКИЕ ДЕРЕВЯННЫЕ
И НА МЕТАЛЛИЧЕСКОМ КАРКАСЕ

Методы испытаний

Wooden tables and tables on metal frame for pupils.
Test methodsГОСТ
23380-83Взамен
ГОСТ 23380-78

ОКСТУ 5609

Постановлением Государственного комитета СССР по стандартам от 17 декабря 1983 г. № 6078 срок действия установлен

с 01.01.85
до 01.01.90

Несоблюдение стандарта преследуется по закону

Настоящий стандарт распространяется на столы ученические деревянные и на металлическом каркасе, типы и функциональные размеры которых соответствуют ГОСТ 11015-77, и устанавливает методы их испытания на устойчивость, прочность, жесткость и долговечность.

Испытанию на устойчивость подвергают только новые и модернизированные изделия.

1. ОТБОР ОБРАЗЦОВ

1.1. Для испытания новых и модернизированных моделей берут по три образца каждой группы изделий.

Допускается испытывать деревянные столы, не имеющие лакокрасочных покрытий.

Количество и порядок отбора серийных образцов — по ГОСТ 22046-76.

1.2. Образцы, предназначенные для испытаний, предварительно выдерживают не менее 3 сут в помещении с относительной влажностью воздуха от 45 до 70 % и температурой воздуха от 15 до 30 °С.

1.3. Перед испытанием образцы подвергают внешнему осмотру. У образцов с разъемными соединениями проверяют затяжку крепежных соединений. Ослабленные соединения закрепляют.

2. МЕТОД ИСПЫТАНИЯ НА УСТОЙЧИВОСТЬ

Сущность метода заключается в приложении вертикальной статической нагрузки на крышку стола и визуальном контроле за сохранением столом устойчивости.

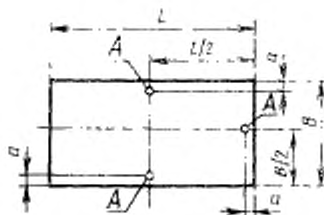
2.1. Аппаратура

2.1.1. Комплект тарированных грузов по $(5 \pm 0,5)$ кг, общей массой $(65 \pm 0,65)$ кг.

2.2. Подготовка к испытанию

2.2.1. Стол устанавливают на горизонтальную плоскость.

2.3. Проведение испытаний



Черт. 1

2.3.1. Поочередно к точкам нагружения А, указанным на черт. 1, прикладывают ступенчатую нагрузку грузами массой по $(5 \pm 0,5)$ кг до нормы, установленной по ГОСТ 22046—76.

Грузы укладывают так, чтобы центр их тяжести проходил через точку А, находящуюся на расстоянии a , равном (30 ± 5) мм от кромки крышки стола.

2.3.2. Значение вертикальной нагрузки заносят в журнал (см. рекомендуемое приложение 1).

2.4. Обработка результатов

2.4.1. Столы считают выдержавшими испытание на устойчивость, если значение нагрузки (даН, кгс), вызывающей опрокидывание каждого образца, будет не менее нормы, установленной ГОСТ 22046—76.

Началом опрокидывания считают момент, когда стол начнет наклоняться, опираясь на края опор.

3. МЕТОД ИСПЫТАНИЯ НА ПРОЧНОСТЬ

Сущность метода заключается в воздействии вертикальной статической нагрузки на крышку стола и последующей проверке отсутствия следов разрушения.

3.1. Аппаратура

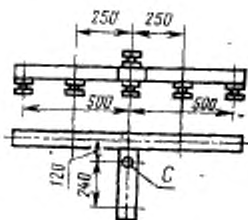
3.1.1. Испытательное устройство, обеспечивающее:

возможность закрепления изделия в требуемом положении;
 возможность приложения вертикальной статической нагрузки
 до 500 даН (кгс);

погрешность измерения нагрузки $\pm 1\%$;

скорость нагружения (10 ± 2) мм/мин.

Испытательное устройство должно быть оснащено нажимным приспособлением (черт. 2).

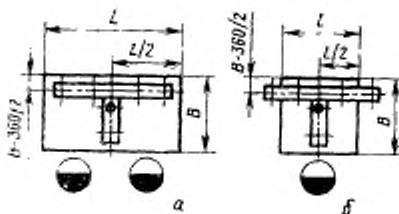


Черт. 2

3.2. Подготовка к испытанию

3.2.1. Стол устанавливают на основание испытательного устройства.

3.2.2. На крышку стола накладывают нажимное приспособление (см. черт. 2), как показано на черт. 3а — для двухместных столов или на черт. 3б — для одноместных столов.



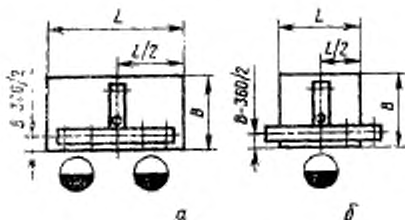
Черт. 3

3.3. Проведение испытания

3.3.1. К точке С нажимного приспособления прикладывают вертикальную нагрузку, равную норме, установленной ГОСТ 22046—76, и выдерживают в течение (60 ± 5) с.

3.3.2. После снятия нагрузки осматривают стол и фиксируют видимые разрушения — сколы, смятия древесины, нарушения в узлах соединений, поломку отдельных деталей.

3.3.3. Если указанные дефекты разрушений отсутствуют, то нажимное приспособление поворачивают на плоскости стола на 180° и устанавливают в положение черт. 4а — для двухместных столов или черт. 4б — для одноместных столов.



Черт. 4

3.3.4. Повторяют испытания по пп. 3.3.1 и 3.3.2 при новом положении нажимного приспособления.

3.3.5. Значение разрушающей нагрузки, направление испытания и соответствующий характер разрушений заносят в журнал (см. рекомендуемое приложение 1).

3.4. Обработка результатов

3.4.1. Столы считают выдержавшими испытания на прочность, если после снятия нагрузки не будут обнаружены дефекты, указанные в п. 3.3.2, а полученное при испытании значение показателя прочности каждого отобранного образца будет соответствовать норме, установленной ГОСТ 22046—76.

Столы, не выдержавшие испытание на прочность, дальнейшим испытаниям не подлежат.

4. МЕТОДЫ ИСПЫТАНИЯ НА ЖЕСТКОСТЬ И ДОЛГОВЕЧНОСТЬ

Сущность методов заключается в многократном циклическом воздействии горизонтальных нагрузок на крышку стола с последующим определением показателя жесткости и долговечности.

4.1. Аппаратура

4.1.1. Испытательный стенд конструкции ВПКТИМ (черт. 5) или любое другое испытательное устройство, обеспечивающее: возможность закрепления изделия в требуемом положении;

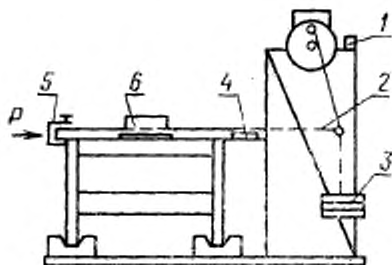
возможность многократного приложения горизонтальной нагрузки до 30 даН (кгс), с частотой $(0,400 \pm 0,016)$ Гц или (24 ± 1) цикл/мин;

погрешность измерения нагрузки $\pm 3\%$;

измерение деформации с погрешностью $\pm 0,5$ мм.

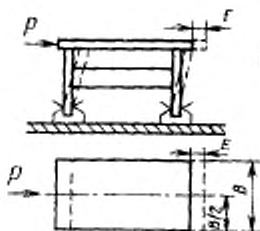
4.2. Подготовка к испытанию

4.2.1. Стол устанавливают на основании стэнда так, чтобы линия действия силы проходила по направлению продольной оси симметрии крышки стола (черт. 6).



1—счетчик циклов нагружения; 2—трос;
3—груз; 4—измеритель деформации; 5—струбцина;
6—балластный груз

Черт. 5



Черт. 6

4.2.2. Обе опоры стола закрепляют неподвижно на основании стэнда согласно черт. 6.

4.2.3. Стенд (см. черт. 5) готовят к работе в следующем порядке: на подвеску устанавливают груз 3, создающий горизонтальную нагрузку P ; трос 2 прикрепляют с одной стороны к краю крышки стола с помощью трубки 5, с другой — к грузу 3.

Значение горизонтальной нагрузки P принимают равной 15 даН (кгс) для одноместных столов и 20 даН (кгс) — для двухместных.

4.2.4. На поверхность крышки стола по обе стороны троса помещают балластный груз 6 общей массой, равной P .

4.2.5. Счетчик циклов нагружения 1 устанавливают на нуль и отмечают начальное положение измерителя деформации 4 (a_0).

4.3. Проведение испытания на жесткость

4.3.1. Для испытания стола на жесткость включают приводной механизм и прикладывают нагрузку P до восьми циклов нагружения (см. черт. 6).

После восьмого цикла нагружения приводной механизм выключают, снимают показание измерителя деформации (a_1) и определяют значение деформации E_1 (горизонтальный сдвиг крышки стола)

$$E_1 = a_1 - a_0.$$

4.3.2. Значение горизонтальной нагрузки, соответствующие показания измерителя деформации (a_0 и a_1) и значение деформации E_1 заносят в журнал (см. рекомендуемое приложение 1).

4.3.3. Если столы отвечают требованиям жесткости, их испытывают на долговечность.

4.4. Проведение испытания на долговечность

4.4.1. Для испытания на долговечность включают приводной механизм и прикладывают нагрузку P до нормативного количества циклов нагружения, установленного ГОСТ 22046—76.

После достижения нормативного количества циклов нагружения или при разрушении стола, стэнд выключают, снимают показание измерителя деформации (a_2) и определяют значение деформации E_2 (горизонтальный сдвиг крышки стола)

$$E_2 = a_2 - a_0.$$

4.4.2. Значение горизонтальной нагрузки, количество циклов нагружения, соответствующие показания измерителя деформации (a_0 и a_2) и значение деформации E_2 заносят в журнал (см. рекомендуемое приложение 1).

4.5. Обработка результатов

4.5.1. Показатель жесткости конструкции стола (X_1) в даН/мм (кгс/мм) вычисляют с округлением результата до 0,1 даН/мм (кгс/мм) по формуле

$$X_1 = \frac{P}{E_1},$$

где P — горизонтальная нагрузка, даН (кгс);

E_1 — деформация (горизонтальный сдвиг крышки стола) после восьмого цикла нагружения, мм.

4.5.2. Показатель долговечности (X_2) в даН/мм (кгс/мм) вычисляют с округлением до 0,1 даН/мм (кгс/мм) по формуле

$$X_2 = \frac{P}{E_2},$$

где E_2 — деформация (горизонтальный сдвиг крышки стола) после нормативного количества циклов нагружения, мм.

4.5.3. Столы считают выдержавшими испытания, если полученные при испытании показатели жесткости и долговечности каждого отобранного образца будут соответствовать нормам, установленным ГОСТ 22046—76.

Столы, выдержавшие испытания на жесткость и долговечность, подвергают испытаниям на прочность крепления задней стенки.

5. МЕТОД ИСПЫТАНИЯ НА ПРОЧНОСТЬ КРЕПЛЕНИЯ ЗАДНЕЙ СТЕНКИ

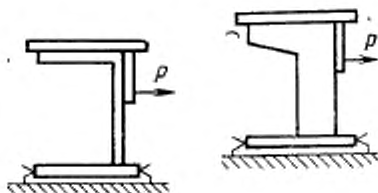
Сущность метода заключается в многократном циклическом воздействии горизонтальной нагрузки на заднюю стенку стола и последующей проверке отсутствия следов разрушения.

5.1. Аппаратура

5.1.1. Испытательный стенд или устройство в соответствии с п. 4.1.1.

5.2. Подготовка к испытанию

5.2.1. Стол устанавливают на основании стенда так, чтобы линия действия силы проходила по направлению поперечной оси симметрии крышки стола (черт. 7).



Черт. 7

5.2.2. Обе опоры стола закрепляют неподвижно на основании стенда согласно черт. 7.

5.2.3. Стенд (см. черт. 5) готовят к работе в следующем порядке: на подвеску устанавливают груз 3, создающий горизонтальную нагрузку $P=30$ даН (кгс), трос 2 прикрепляют с одной стороны к задней стенке стола с помощью струбины 5, с другой стороны — к грузу 3.

5.2.4. На поверхность крышки стола помещают балластный груз 6 общей массой, равной P .

5.2.5. Счетчик циклов нагружения устанавливают на нуль.

5.3. Проведение испытания

5.3.1. Включают приводной механизм и прикладывают нагрузку P до нормативного количества циклов нагружения, установленного ГОСТ 22046—76.

После достижения нормативного количества циклов нагружения или разрушения стола стенд выключают и стол разгружают.

5.3.2. После снятия нагрузки осматривают стол и фиксируют видимые разрушения: сколы, смятие древесины, нарушения в узлах, соединениях, поломку отдельных деталей.

5.3.3. Значение горизонтальной нагрузки, количество циклов и характер разрушения заносят в журнал (см. рекомендуемое приложение 1).

5.4. Обработка результатов

5.4.1. Столы считают выдержавшими испытание на прочность крепления задней стенки, если в каждом испытанном образце после снятия нагрузки не обнаружены дефекты, указанные в п. 5.3.2.

6. ОБРАБОТКА РЕЗУЛЬТАТОВ

6.1. Столы считают выдержавшими испытания, если полученные результаты по всем пяти методам (на устойчивость, жесткость, прочность, прочность крепления задней стенки и долговечность) будут соответствовать нормам, установленным ГОСТ 22046—76.

6.2. Результаты испытаний оформляют протоколом (см. рекомендуемое приложение 2).

ЖУРНАЛ

записи результатов испытания ученических столов на устойчивость,
прочность, жесткость и долговечность

Предприятие-изготовитель _____

Проект, индекс стола _____

Эскиз и краткая характеристика _____

Результаты испытания на устойчивость

Номер образца	Значение вертикальной нагрузки, даН (кгс)	Примечание

Результаты испытания на прочность

Номер образца	Направление испытания	Значение разрушающей нагрузки, даН (кгс)	Характер разрушения

Результаты испытания на жесткость

Номер образца	Значение горизонтальной нагрузки, даН (кгс)	Показания измерителя деформации		Значение деформации E_1 , мм	Жесткость X_1 , даН/мм (кгс/мм)
		a_0 , мм	a_1 , мм		

Результаты испытания на долговечность

Номер образца	Значение горизонтальной нагрузки, даН (кгс)	Количество циклов нагружения	Показания измерителя деформации		Значение деформации E_2 , мм	Долговечность K_p , даН/мм (кгс/мм)
			a_1 , мм	a_2 , мм		

Результаты испытания на прочность крепления задней стенки

Номер образца	Значение горизонтальной нагрузки, даН (кгс)	Количество циклов нагружения	Характер разрушения

Дата _____

Подпись _____

ПРИЛОЖЕНИЕ 2
Рекомендуемое

УТВЕРЖДАЮ

Руководитель испытательной
организации

(Фамилия)

(Дата)

ПРОТОКОЛ

государственных _____
(вид испытания по ГОСТ 16504—81)

испытаний столов ученических деревянных и на металлическом каркасе,
представленных _____
(наименование организации,

предприятия-изготовителя)

Организация (предприятие),
проводящая испытания _____ Дата _____

Цель испытаний _____

Основание для проведения
испытаний (письмо заказчика) _____

Краткая характеристика изделия,
проект, индекс _____

Метод испытания по ГОСТ _____

Средства испытания _____
(перечень аттестованного испытательного оборудования)

Результаты испытаний _____

Заключение _____

Подписи _____

Изменение № 1 ГОСТ 23380—83 Столы ученические деревянные и на металлическом каркасе. Методы испытаний

Утверждено и введено в действие Постановлением Государственного комитета СССР по стандартам от 30.12.88 № 4661

Дата введения 01.07.89

Наименование стандарта изложить в новой редакции: «Столы ученические и для учителя. Методы испытаний.

Desks and tables for teachers. Test methods».

(Продолжение см. с. 186)

(Продолжение изменения к ГОСТ 23380—83)

Вводную часть стандарта изложить в новой редакции: «Настоящий стандарт распространяется на ученические столы и столы для учителя и устанавливает методы их испытания на устойчивость, прочность, жесткость и долговечность.

(Продолжение см. с. 187)

Испытанию на устойчивость подвергают только новые и модернизированные изделия, не предусматривающие крепление их к полу.

Стандарт не распространяется на столы: ученические лабораторные, демонстрационные ученические для черчения и рисования, ученические для кабинетов иностранного языка».

Пункты 1.1, 2.3.1, 2.4.1, 3.3.1, 3.4.1, 4.4.1, 4.5.3, 5.3.1. Заменить ссылку: ГОСТ 22046—76 на ГОСТ 22046—86

Пункт 1.2 изложить в новой редакции: «1.2. Перед испытанием образцы выдерживают не менее 3 сут.

Выдержка и испытание образцов должны производиться в помещении с относительной влажностью воздуха от 45 до 70 % и температурой воздуха от 15 до 30 °С».

Пункты 2.4.1, 3.1.1, 4.1.1, 4.2.3, 4.5.1, 4.5.2, 5.2.3, приложение 1 (таблицы). Исключить слова: (кгс), (кгс/мм).

Пункт 3.2.2 дополнить абзацем: «Столы с подъемными крышками испытывают в крайнем верхнем положении крышки».

Приложение 2 изложить в новой редакции:

ПРИЛОЖЕНИЕ 2
Рекомендуемое
УТВЕРЖДАЮ

(должность, наименование испытательной

организации)

(личная подпись) (расшифровка подписи)

(дата)

ПРОТОКОЛ

государственных _____

(вид испытаний по ГОСТ 16304—81)

(Продолжение см. с. 188)

испытания столов _____

представленных _____

_____ (наименование организации, предприятия-изготовителя)

Организация, проводящая испытание _____ Дата _____

Цель испытания _____

Основание для проведения испытаний (письмо заказчика) _____

Краткая характеристика изделия, проект, индекс _____

Метод испытания по ГОСТ _____

Средства испытания _____ (перечень аттестованного испытательного оборудования,

номер и дата аттестационного свидетельства)

Результаты испытаний _____

Заключение _____

Личные подписи _____ (расшифровка подписей)

Редактор *А. С. Пшеничная*
Технический редактор *Н. М. Ильичева*
Корректор *А. В. Прокофьева*

Сдано в наб. 10.01.84 Подп. и печ. 16.03.84 1,0 усл. п. л. 1,0 усл. кр.-отт. 0,54 уч.-изд. л.
Тираж 10000 Цена 3 коп.

Ордена «Знак Почета» Издательство стандартов, 123840, Москва, ГСП, Новопресненский пер., 3.
Калужская типография стандартов, ул. Московская, 256. Зак. 260

Изменение № 2 ГОСТ 23380—83 Столы ученические и для учителя. Методы испытаний

Принято Межгосударственным советом по стандартизации, метрологии и сертификации (протокол № 35—2009 от 11.06.2009)

Зарегистрировано Бюро по стандартам МГС № 5862

За принятие изменения проголосовали национальные органы по стандартизации следующих государств: AZ, BY, KZ, KG, RU, MD, TJ, UZ, UA [коды альфа-2 по МК (ИСО 3166) 004]

Дату введения в действие настоящего изменения устанавливают указанные национальные органы по стандартизации*

Вводную часть изложить в новой редакции:

«Настоящий стандарт распространяется на ученические столы, в т. ч. столы для специализированных кабинетов химии, физики, биологии, иностранного языка, для черчения и рисования, столы демонстрационные, столы компьютерные, столы-кафедры для выдачи книг, столы-барьеры библиотечные, столы аудиторные, столы для учителя и устанавливает методы испытания на:

устойчивость:

прочность под действием вертикальной статической нагрузки;

прочность под действием ударной нагрузки;

жесткость и долговечность под действием горизонтальной нагрузки;

прочность при падении;

прочность крепления задней стенки.

Последовательность проведения испытаний столов различных видов соответствует порядку перечисленных выше методов и приведена в приложении 3.

Испытанию на устойчивость подвергают изделия, конструкция которых не предусматривает крепление к полу или соединение с сантехникой.

Столы, имеющие ящики и двери, дополнительно испытывают на устойчивость по ГОСТ 19882—91.

Выдвижные ящики испытывают по ГОСТ 28105—89. Двери с вертикальной и горизонтальной осью вращения испытывают по ГОСТ 19195—89. Двери раздвижные, складные, двери-шторки испытывают по

* Дата введения в действие на территории Российской Федерации — 2010—01—01.

(Продолжение см. с. 52)

ГОСТ 30209—94. Подкатные тумбы столов испытывают по ГОСТ 19882—91».

Пункт 1.1 изложить в новой редакции:

«1.1. Для испытания новых и модернизированных изделий берут один образец каждой конструкции.

Испытания ученических столов проводят на образце максимального ростового номера или в крайнем верхнем положении для трансформируемых столов.

Число и порядок отбора серийных образцов — по ГОСТ 22046—2002».

По всему тексту стандарта заменить ссылку: ГОСТ 22046—76 на ГОСТ 22046—2002.

Раздел 3. Наименование изложить в новой редакции:

«3. Метод испытания на прочность под действием вертикальной статической нагрузки [1]».

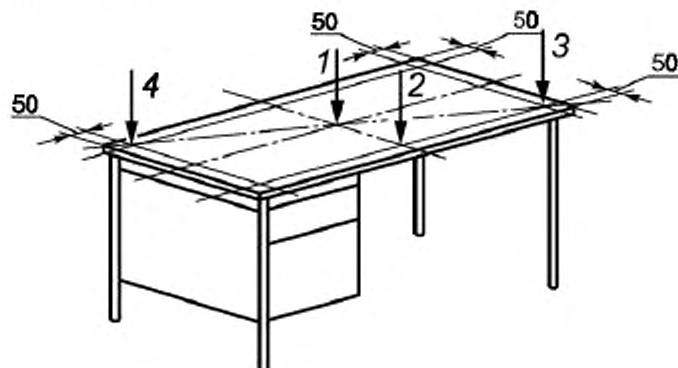
Пункт 3.1.1. Последний абзац изложить в новой редакции:

«Деталь-прокладка размером 100×100 мм с твердой гладкой поверхностью и закругленными кромками»; чертеж 2 заменить новым.

Пункты 3.2, 3.2.1, 3.2.2 и чертеж 3 исключить.

Пункт 3.3.1 изложить в новой редакции:

«3.3.1. Стол устанавливают на основание испытательного устройства. В точке 1 (черт. 2) прикладывают вертикальную нагрузку через деталь-прокладку, равную норме, установленной ГОСТ 22046—2002, и выдерживают в течение (60 ± 5) с.



Черт. 2

Столы с изменяющимся углом наклона крышки испытывают в горизонтальном положении крышки.

Допускается приложение нагрузки вручную при помощи тарированных грузов».

Пункт 3.3.3 и чертеж 4 исключить.

Пункт 3.3.4 изложить в новой редакции:

(Продолжение см. с. 53)

«3.3.4. Если указанные дефекты и разрушения отсутствуют, то испытания по п. 3.3.1 повторяют для точек 2, 3, 4 (см. черт. 2)».

Пункт 3.3.5. Исключить слова: «, направление испытания».

Пункт 3.4.1. Последний абзац исключить.

Раздел 4. Наименование раздела изложить в новой редакции:

«4. Методы испытания на жесткость и долговечность под действием горизонтальной нагрузки».

Пункт 4.1.1. Исключить слова: «Испытательный стенд конструкции ВПКТИМ или любое другое»;

чертеж 5 исключить.

Пункт 4.2.1. Исключить слова: «на основании стенда»; заменить слова: «(черт. 6)» на «(черт. 3)»;

заменить подрисуночную подпись: «Черт. 6» на «Черт. 3».

Пункт 4.2.2. Заменить ссылку: «черт. 6» на «черт. 3».

Пункт 4.2.3 исключить.

Пункт 4.2.4 изложить в новой редакции:

«4.2.4. На поверхность крышки стола помещают балластный груз общей массой, равной величине горизонтальной нагрузки P .

Значение горизонтальной нагрузки P принимают равной 15 даН — для одноместных столов и 20 даН — для двухместных».

Пункт 4.2.5. Исключить значение «4».

Пункт 4.3.1. Первый абзац изложить в новой редакции:

«Для испытания стола на жесткость включают испытательное устройство и прикладывают нагрузку P до десяти циклов нагружения (см. черт. 3)»;

второй абзац. Заменить слова: «восьмого цикла нагружения приводной механизм» на «десятого цикла нагружения испытательное устройство».

Пункт 4.4.1. Первый абзац. Заменить слова: «приводной механизм» на «испытательное устройство»;

второй абзац. Заменить слово: «стенд» на «испытательное устройство».

Пункт 4.5.1. Формула. Экспликация. Для E_1 заменить слова: «восьмого цикла» на «десятого цикла».

Пункт 4.5.3. Второй абзац. Заменить слова: «испытаниям на прочность крепления задней стенки» на «дальнейшим испытаниям».

Пункт 5.1.1. Исключить слова: «Испытательный стенд или».

Пункт 5.2.1. Заменить слово и ссылку: «стенда» на «испытательного устройства», «черт. 7» на «черт. 4»;

заменить подрисуночную подпись: «Черт. 7» на «Черт. 4».

Пункт 5.2.2. Заменить ссылку: «черт. 7» на «черт. 4».

Пункт 5.2.3 исключить.

Пункты 5.2.4, 5.3.1 изложить в новой редакции:

(Продолжение см. с. 54)

«5.2.4. На поверхность крышки стола помещают балластный груз $P = 30$ кг.

5.3.1. Включают испытательное устройство и прикладывают горизонтальную нагрузку $P = 30$ даН до нормативного числа циклов нагружения, установленного ГОСТ 22046—2002.

После достижения нормативного числа нагружения или разрушения стола испытательное устройство выключают и стол разгружают».

Раздел 6 изложить в новой редакции:

«6. Оценка результатов»

6.1. Столы считают выдержавшими испытания, если полученные результаты по всем методам (устойчивость, прочность под действием вертикальной статической нагрузки, прочность под действием ударной нагрузки, жесткость, долговечность под действием горизонтальной нагрузки, прочность при падении, прочность крепления задней стенки) будут соответствовать нормам, установленным ГОСТ 22046—2002.

6.2. Результаты испытаний оформляют протоколом, указанным в приложении 2».

Стандарт дополнить разделами — 7, 8:

«7. Метод испытания на прочность под действием ударной нагрузки [2]»

7.1. Сущность метода

7.1.1. Сущность метода заключается в однократном воздействии ударной нагрузки на крышку стола в точках наиболее вероятного повреждения.

7.2. Аппаратура

7.2.1. Устройство, обеспечивающее свободное падение груза с заданной высоты.

7.2.2. Ударное тело с диаметром опорной поверхности (200 ± 1) мм, со спиральными сжатыми пружинами, свободно перемещающееся относительно ударной поверхности в направлении, перпендикулярном к плоскости ударной поверхности (приложение 4).

7.3. Подготовка и проведение испытаний

7.3.1. Стол устанавливают на ровном полу.

7.3.2. На крышку стола свободно опускают ударное тело с высоты f как можно ближе к одной из точек опоры крышки, а затем в центре стороны с наибольшим расстоянием между опорами.

Высота f равна:

140 мм — для столов для учителя;

180 мм — для ученических столов (в т. ч. столов для специализированных кабинетов: химии, физики, биологии, кабинетов иностранного языка, для черчения и рисования, информатики; столов демонстрацион-

(Продолжение см. с. 55)

ных: столов-кафедр для выдачи книг; столов-барьеров библиотечных; столов аудиторных).

7.3.3. После нагружения изделие осматривают и фиксируют видимые разрушения: в узлах, соединениях; поломку отдельных деталей; неполадки в работе отдельных элементов.

7.4. Обработка результатов

7.4.1. Столы считают выдержавшими испытания на прочность под действием ударной нагрузки, если в каждом образце не обнаружены дефекты, указанные в п. 7.3.3.

8. Метод испытания на прочность при падении [2]

8.1. Сущность метода

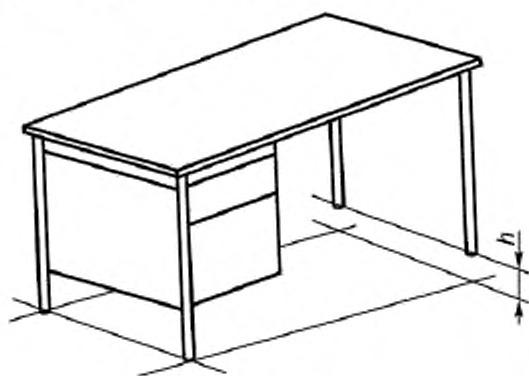
8.1.1. Сущность метода заключается в визуальной оценке наличия дефектов при падении изделия с заданной высоты.

8.2. Подготовка и проведение испытаний

8.2.1. Стол свободно устанавливают на ровном полу.

8.2.2. Приподнимают опоры (ножки) одной из сторон стола на высоту $h = 200$ мм (черт. 5), при этом противоположные опоры (ножки) опираются на пол. Затем поднятую сторону опускают так, чтобы она упала на пол.

Испытания повторяют для противоположной стороны. Операцию повторяют пять раз для каждой из сторон.



Черт. 5

8.2.3. После испытания изделие осматривают и фиксируют видимые дефекты: поломки, ослабление соединений, неполадки в работе отдельных элементов.

8.3. Обработка результатов

8.3.1. Столы считают выдержавшими испытания на прочность при падении, если в каждом образце не обнаружены дефекты, указанные в п. 8.2.3».

(Продолжение см. с. 56)

Приложения 1, 2 изложить в новой редакции:

**«ПРИЛОЖЕНИЕ 1
Рекомендуемое**

**ЖУРНАЛ
записи результатов испытания столов ученических и для учителя
на устойчивость, прочность, жесткость и долговечность**

Предприятие-изготовитель

Перечень, обозначение столов

Краткая характеристика

Результаты испытания на устойчивость

Номер образца, обозначение	Значение вертикальной нагрузки, даН	Примечание

Результаты испытания на прочность под действием вертикальной статической нагрузки

Номер образца, обозначение	Точка приложения нагрузки	Значение разрушающей нагрузки, даН	Характер разрушения

Результаты испытания на прочность под действием ударной нагрузки

Номер образца, обозначение	Точка приложения нагрузки	Высота падения груза f , мм	Характер разрушения

(Продолжение см. с. 57)

Результаты испытания на жесткость

Номер образца, обозначение	Значение горизонтальной нагрузки, даН	Показания измерителя деформации, мм		Значение деформации E_1 , мм	Жесткость X_1 , даН/мм
		a_0	a_1		

Результаты испытания на долговечность под действием горизонтальной нагрузки

Номер образца, обозначение	Значение горизонтальной нагрузки, даН	Число циклов нагружения	Показания измерителя деформации, мм		Значение деформации E_2 , мм	Долговечность X_2 , даН/мм
			a_0	a_2		

Результаты испытания на прочность при падении

Номер образца, обозначение	Высота падения h , мм	Число падений	Характер разрушения

Результаты испытания на прочность крепления задней стенки

Номер образца, обозначение	Значение горизонтальной нагрузки, даН	Число циклов нагружения	Характер разрушения

Дата _____

Подпись _____

(Продолжение см. с. 58)

**«ПРИЛОЖЕНИЕ 3
Обязательное**

Последовательность проведения испытаний столов

Т а б л и ц а

Вид столов по функциональному назначению	Методы испытаний на							
	устойчивость	прочность под действием вертикальной статической нагрузки	прочность под действием ударной нагрузки	жесткость	долговечность под действием горизонтальной нагрузки	прочность при падении на пол	прочность крепления задней стенки	испытания дверей, ящиков, опор качения
Столы ученические и для учителя	±	+	+	+	+	±	±	±
Столы ученические для специализированных кабинетов	±	+	+	±	±	±	±	±
Столы аудиторные	±	+	+	±	±	+	±	—

(Продолжение см. с. 60)

Продолжение

Вид столов по функциональному назначению	Методы испытаний на							
	устойчивость	прочность под действием вертикальной статической нагрузки	прочность под действием ударной нагрузки	прочность жесткость	долговечность под действием горизонтальной нагрузки	прочность при падении на пол	прочность крепления задней стенки	испытания дверей, ящиков, опор качения
Столы демонстрационные для кабинетов химии, физики, биологии	±	+	+	±	±	—	±	±
Столы-кафедры для выдачи книг, столы-барьеры библиотечные	±	+	+	+	+	+	±	—

Примечание. Знак «+» указывает, что данный показатель применяется, знак «—» указывает, что данный показатель не применяется, знак «±» указывает, что показатель имеет ограниченную применимость в зависимости от наличия элементов в изделии.

(Продолжение см. с. 61)

Ударное тело

Ударное тело должно иметь массу (17 ± 1) кг.

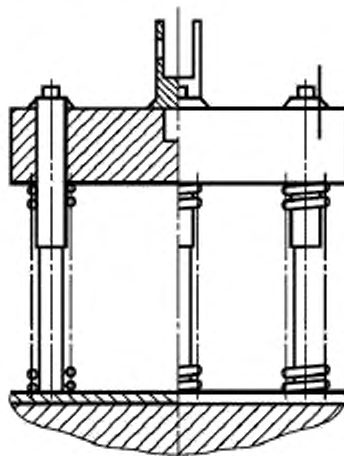
Полная масса устройства, включая пружины и ударную поверхность, должна быть (25 ± 1) кг.

Пружины должны быть такими, чтобы комбинированная пружинная система имела номинальную жесткость $(0,69 \pm 0,1)$ даН/мм и полное сопротивление трению движущихся частей в пределах от 0,025 до 0,045 кг.

Пружинная система должна быть сжата до начальной нагрузки, равной $(104 \pm 0,5)$ кг, а величина хода сжатой пружины от точки первоначального сжатия к точке, где соприкасаются поверхности рабочих витков, должна быть не менее чем 60 мм.

Ударная поверхность должна быть почти плоской.

Основные детали ударного тела показаны на черт. 6.



Черт. 6

Стандарт дополнить элементом — «Библиография»:

(Продолжение см. с. 62)

«Библиография»*

[1] ЕН 527—3:2002 Мебель для офиса. Столы рабочие. Методы испытания на устойчивость и безопасность

[2] ЕН 1730:2000 Мебель бытовая. Столы. Методы определения устойчивости, прочности и долговечности».

* Оригиналы международных стандартов находятся во ФГУП «СТАНДАРТИНФОРМ» Федерального агентства по техническому регулированию и метрологии».

Информационные данные изложить в новой редакции:

«1. РАЗРАБОТАН Министерством лесной промышленности СССР, Министерством просвещения СССР

Разработчики

В. П. Сахновская, Л. В. Пинтус, Л. В. Жирнова, Я. В. Владимиров, К. Н. Марков

2. УТВЕРЖДЕН И ВВЕДЕН В ДЕЙСТВИЕ Постановлением Государственного комитета СССР по стандартам от 17 декабря 1983 г. № 6078

3. ССЫЛОЧНЫЕ НОРМАТИВНО-ТЕХНИЧЕСКИЕ ДОКУМЕНТЫ

Обозначение НД, на который дана ссылка	Номер пункта, подпункта
ГОСТ 19195—89	Вводная часть
ГОСТ 19882—91	Вводная часть
ГОСТ 22046—2002	1.1; 2.3.1; 2.4.1; 3.3.1; 3.4.1; 4.4.1; 4.5.3; 5.3.1; 6.1
ГОСТ 28105—89	Вводная часть

(ИУС № 11 2009 г.)

Изменение № 2 ГОСТ 23380—83 Столы ученические и для учителя. Методы испытаний

Принято Межгосударственным советом по стандартизации, метрологии и сертификации (протокол № 35—2009 от 11.06.2009)

Зарегистрировано Бюро по стандартам МГС № 5862

За принятие изменения проголосовали национальные органы по стандартизации следующих государств: AZ, BY, KZ, KG, RU, MD, TJ, UZ, UA [коды альфа-2 по МК (ИСО 3166) 004]

Дату введения в действие настоящего изменения устанавливают указанные национальные органы по стандартизации*

Вводную часть изложить в новой редакции:

«Настоящий стандарт распространяется на ученические столы, в т. ч. столы для специализированных кабинетов химии, физики, биологии, иностранного языка, для черчения и рисования, столы демонстрационные, столы компьютерные, столы-кафедры для выдачи книг, столы-барьеры библиотечные, столы аудиторные, столы для учителя и устанавливает методы испытания на:

устойчивость:

прочность под действием вертикальной статической нагрузки;

прочность под действием ударной нагрузки;

жесткость и долговечность под действием горизонтальной нагрузки;

прочность при падении;

прочность крепления задней стенки.

Последовательность проведения испытаний столов различных видов соответствует порядку перечисленных выше методов и приведена в приложении 3.

Испытанию на устойчивость подвергают изделия, конструкция которых не предусматривает крепление к полу или соединение с сантехникой.

Столы, имеющие ящики и двери, дополнительно испытывают на устойчивость по ГОСТ 19882—91.

Выдвижные ящики испытывают по ГОСТ 28105—89. Двери с вертикальной и горизонтальной осью вращения испытывают по ГОСТ 19195—89. Двери раздвижные, складные, двери-шторки испытывают по

* Дата введения в действие на территории Российской Федерации — 2010—01—01.

(Продолжение см. с. 52)

ГОСТ 30209—94. Подкатные тумбы столов испытывают по ГОСТ 19882—91».

Пункт 1.1 изложить в новой редакции:

«1.1. Для испытания новых и модернизированных изделий берут один образец каждой конструкции.

Испытания ученических столов проводят на образце максимального ростового номера или в крайнем верхнем положении для трансформируемых столов.

Число и порядок отбора серийных образцов — по ГОСТ 22046—2002».

По всему тексту стандарта заменить ссылку: ГОСТ 22046—76 на ГОСТ 22046—2002.

Раздел 3. Наименование изложить в новой редакции:

«3. Метод испытания на прочность под действием вертикальной статической нагрузки [1]».

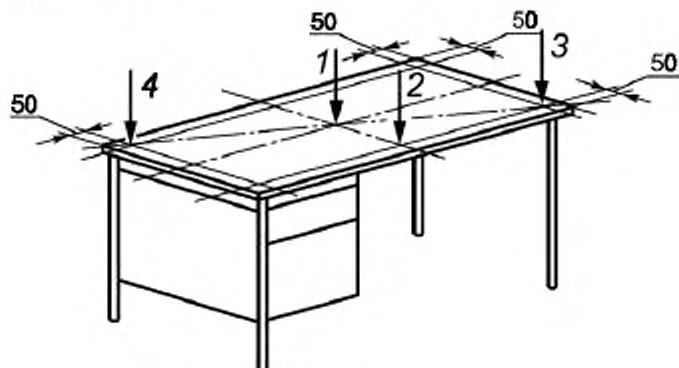
Пункт 3.1.1. Последний абзац изложить в новой редакции:

«Деталь-прокладка размером 100×100 мм с твердой гладкой поверхностью и закругленными кромками»; чертеж 2 заменить новым.

Пункты 3.2, 3.2.1, 3.2.2 и чертеж 3 исключить.

Пункт 3.3.1 изложить в новой редакции:

«3.3.1. Стол устанавливают на основание испытательного устройства. В точке 1 (черт. 2) прикладывают вертикальную нагрузку через деталь-прокладку, равную норме, установленной ГОСТ 22046—2002, и выдерживают в течение (60 ± 5) с.



Черт. 2

Столы с изменяющимся углом наклона крышки испытывают в горизонтальном положении крышки.

Допускается приложение нагрузки вручную при помощи тарированных грузов».

Пункт 3.3.3 и чертеж 4 исключить.

Пункт 3.3.4 изложить в новой редакции:

(Продолжение см. с. 53)

«3.3.4. Если указанные дефекты и разрушения отсутствуют, то испытания по п. 3.3.1 повторяют для точек 2, 3, 4 (см. черт. 2)».

Пункт 3.3.5. Исключить слова: «, направление испытания».

Пункт 3.4.1. Последний абзац исключить.

Раздел 4. Наименование раздела изложить в новой редакции:

«4. Методы испытания на жесткость и долговечность под действием горизонтальной нагрузки».

Пункт 4.1.1. Исключить слова: «Испытательный стенд конструкции ВПКТИМ или любое другое»;

чертеж 5 исключить.

Пункт 4.2.1. Исключить слова: «на основании стенда»; заменить слова: «(черт. 6)» на «(черт. 3)»;

заменить подрисуночную подпись: «Черт. 6» на «Черт. 3».

Пункт 4.2.2. Заменить ссылку: «черт. 6» на «черт. 3».

Пункт 4.2.3 исключить.

Пункт 4.2.4 изложить в новой редакции:

«4.2.4. На поверхность крышки стола помещают балластный груз общей массой, равной величине горизонтальной нагрузки P .

Значение горизонтальной нагрузки P принимают равной 15 даН — для одноместных столов и 20 даН — для двухместных».

Пункт 4.2.5. Исключить значение «4».

Пункт 4.3.1. Первый абзац изложить в новой редакции:

«Для испытания стола на жесткость включают испытательное устройство и прикладывают нагрузку P до десяти циклов нагружения (см. черт. 3)»;

второй абзац. Заменить слова: «восьмого цикла нагружения приводной механизм» на «десятого цикла нагружения испытательное устройство».

Пункт 4.4.1. Первый абзац. Заменить слова: «приводной механизм» на «испытательное устройство»;

второй абзац. Заменить слово: «стенд» на «испытательное устройство».

Пункт 4.5.1. Формула. Экспликация. Для E_1 заменить слова: «восьмого цикла» на «десятого цикла».

Пункт 4.5.3. Второй абзац. Заменить слова: «испытаниям на прочность крепления задней стенки» на «дальнейшим испытаниям».

Пункт 5.1.1. Исключить слова: «Испытательный стенд или».

Пункт 5.2.1. Заменить слово и ссылку: «стенда» на «испытательного устройства», «черт. 7» на «черт. 4»;

заменить подрисуночную подпись: «Черт. 7» на «Черт. 4».

Пункт 5.2.2. Заменить ссылку: «черт. 7» на «черт. 4».

Пункт 5.2.3 исключить.

Пункты 5.2.4, 5.3.1 изложить в новой редакции:

(Продолжение см. с. 54)

«5.2.4. На поверхность крышки стола помещают балластный груз $P = 30$ кг.

5.3.1. Включают испытательное устройство и прикладывают горизонтальную нагрузку $P = 30$ даН до нормативного числа циклов нагружения, установленного ГОСТ 22046—2002.

После достижения нормативного числа нагружения или разрушения стола испытательное устройство выключают и стол разгружают».

Раздел 6 изложить в новой редакции:

«6. Оценка результатов

6.1. Столы считают выдержавшими испытания, если полученные результаты по всем методам (устойчивость, прочность под действием вертикальной статической нагрузки, прочность под действием ударной нагрузки, жесткость, долговечность под действием горизонтальной нагрузки, прочность при падении, прочность крепления задней стенки) будут соответствовать нормам, установленным ГОСТ 22046—2002.

6.2. Результаты испытаний оформляют протоколом, указанным в приложении 2».

Стандарт дополнить разделами — 7, 8:

«7. Метод испытания на прочность под действием ударной нагрузки [2]

7.1. Сущность метода

7.1.1. Сущность метода заключается в однократном воздействии ударной нагрузки на крышку стола в точках наиболее вероятного повреждения.

7.2. Аппаратура

7.2.1. Устройство, обеспечивающее свободное падение груза с заданной высоты.

7.2.2. Ударное тело с диаметром опорной поверхности (200 ± 1) мм, со спиральными сжатыми пружинами, свободно перемещающееся относительно ударной поверхности в направлении, перпендикулярном к плоскости ударной поверхности (приложение 4).

7.3. Подготовка и проведение испытаний

7.3.1. Стол устанавливают на ровном полу.

7.3.2. На крышку стола свободно опускают ударное тело с высоты f как можно ближе к одной из точек опоры крышки, а затем в центре стороны с наибольшим расстоянием между опорами.

Высота f равна:

140 мм — для столов для учителя;

180 мм — для ученических столов (в т. ч. столов для специализированных кабинетов: химии, физики, биологии, кабинетов иностранного языка, для черчения и рисования, информатики; столов демонстрацион-

(Продолжение см. с. 55)

ных: столов-кафедр для выдачи книг; столов-барьеров библиотечных; столов аудиторных).

7.3.3. После нагружения изделие осматривают и фиксируют видимые разрушения: в узлах, соединениях; поломку отдельных деталей; неполадки в работе отдельных элементов.

7.4. Обработка результатов

7.4.1. Столы считают выдержавшими испытания на прочность под действием ударной нагрузки, если в каждом образце не обнаружены дефекты, указанные в п. 7.3.3.

8. Метод испытания на прочность при падении [2]

8.1. Сущность метода

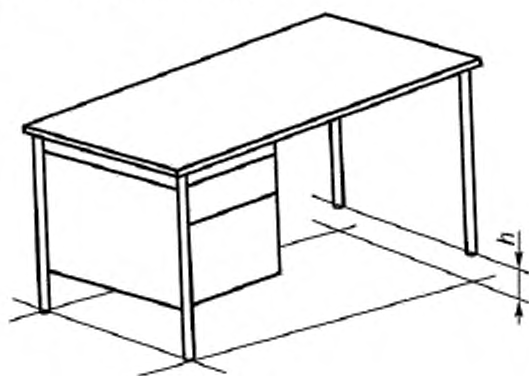
8.1.1. Сущность метода заключается в визуальной оценке наличия дефектов при падении изделия с заданной высоты.

8.2. Подготовка и проведение испытаний

8.2.1. Стол свободно устанавливают на ровном полу.

8.2.2. Приподнимают опоры (ножки) одной из сторон стола на высоту $h = 200$ мм (черт. 5), при этом противоположные опоры (ножки) опираются на пол. Затем поднятую сторону опускают так, чтобы она упала на пол.

Испытания повторяют для противоположной стороны. Операцию повторяют пять раз для каждой из сторон.



Черт. 5

8.2.3. После испытания изделие осматривают и фиксируют видимые дефекты: поломки, ослабление соединений, неполадки в работе отдельных элементов.

8.3. Обработка результатов

8.3.1. Столы считают выдержавшими испытания на прочность при падении, если в каждом образце не обнаружены дефекты, указанные в п. 8.2.3».

(Продолжение см. с. 56)

Приложения 1, 2 изложить в новой редакции:

**«ПРИЛОЖЕНИЕ 1
Рекомендуемое**

**ЖУРНАЛ
записи результатов испытания столов ученических и для учителя
на устойчивость, прочность, жесткость и долговечность**

Предприятие-изготовитель

Перечень, обозначение столов

Краткая характеристика

Результаты испытания на устойчивость

Номер образца, обозначение	Значение вертикальной нагрузки, даН	Примечание

Результаты испытания на прочность под действием вертикальной статической нагрузки

Номер образца, обозначение	Точка приложения нагрузки	Значение разрушающей нагрузки, даН	Характер разрушения

Результаты испытания на прочность под действием ударной нагрузки

Номер образца, обозначение	Точка приложения нагрузки	Высота падения груза f , мм	Характер разрушения

(Продолжение см. с. 57)

Результаты испытания на жесткость

Номер образца, обозначение	Значение горизонтальной нагрузки, даН	Показания измерителя деформации, мм		Значение деформации E_1 , мм	Жесткость λ_1 , даН/мм
		a_0	a_1		

Результаты испытания на долговечность под действием горизонтальной нагрузки

Номер образца, обозначение	Значение горизонтальной нагрузки, даН	Число циклов нагружения	Показания измерителя деформации, мм		Значение деформации E_2 , мм	Долговечность X_2 , даН/мм
			a_0	a_2		

Результаты испытания на прочность при падении

Номер образца, обозначение	Высота падения h , мм	Число падений	Характер разрушения

Результаты испытания на прочность крепления задней стенки

Номер образца, обозначение	Значение горизонтальной нагрузки, даН	Число циклов нагружения	Характер разрушения

Дата _____

Подпись _____

(Продолжение см. с. 58)

**«ПРИЛОЖЕНИЕ 3
Обязательное**

Последовательность проведения испытаний столов

Т а б л и ц а

Вид столов по функциональному назначению	Методы испытаний на							
	устойчивость	прочность под действием вертикальной статической нагрузки	прочность под действием ударной нагрузки	жесткость	долговечность под действием горизонтальной нагрузки	прочность при падении на пол	прочность крепления задней стенки	испытания дверей, ящиков, опор качения
Столы ученические и для учителя	±	+	+	+	+	±	±	±
Столы ученические для специализированных кабинетов	±	+	+	±	±	±	±	±
Столы аудиторные	±	+	+	±	±	+	±	—

(Продолжение см. с. 60)

Продолжение

Вид столов по функциональному назначению	Методы испытаний на							
	устойчивость	прочность под действием вертикальной статической нагрузки	прочность под действием ударной нагрузки	прочность жесткость	долговечность под действием горизонтальной нагрузки	прочность при падении на пол	прочность крепления задней стенки	испытания дверей, ящиков, опор качения
Столы демонстрационные для кабинетов химии, физики, биологии	±	+	+	±	±	—	±	±
Столы-кафедры для выдачи книг, столы-барьеры библиотечные	±	+	+	+	+	+	±	—

Примечание. Знак «+» указывает, что данный показатель применяется, знак «—» указывает, что данный показатель не применяется, знак «±» указывает, что показатель имеет ограниченную применимость в зависимости от наличия элементов в изделии.

(Продолжение см. с. 61)

Ударное тело

Ударное тело должно иметь массу (17 ± 1) кг.

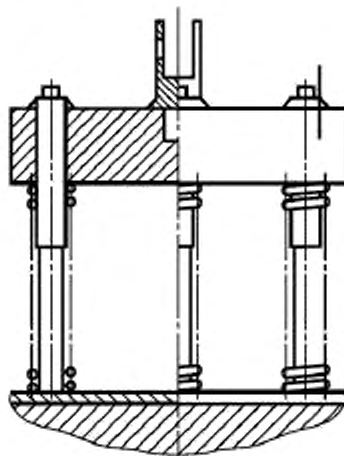
Полная масса устройства, включая пружины и ударную поверхность, должна быть (25 ± 1) кг.

Пружины должны быть такими, чтобы комбинированная пружинная система имела номинальную жесткость $(0,69 \pm 0,1)$ даН/мм и полное сопротивление трению движущихся частей в пределах от 0,025 до 0,045 кг.

Пружинная система должна быть сжата до начальной нагрузки, равной $(104 \pm 0,5)$ кг, а величина хода сжатой пружины от точки первоначального сжатия к точке, где соприкасаются поверхности рабочих витков, должна быть не менее чем 60 мм.

Ударная поверхность должна быть почти плоской.

Основные детали ударного тела показаны на черт. 6.



Черт. 6

Стандарт дополнить элементом — «Библиография»:

(Продолжение см. с. 62)

«Библиография»*

[1] ЕН 527—3:2002 Мебель для офиса. Столы рабочие. Методы испытания на устойчивость и безопасность

[2] ЕН 1730:2000 Мебель бытовая. Столы. Методы определения устойчивости, прочности и долговечности».

* Оригиналы международных стандартов находятся во ФГУП «СТАНДАРТИНФОРМ» Федерального агентства по техническому регулированию и метрологии».

Информационные данные изложить в новой редакции:

«1. РАЗРАБОТАН Министерством лесной промышленности СССР, Министерством просвещения СССР

Разработчики

В. П. Сахновская, Л. В. Пинтус, Л. В. Жирнова, Я. В. Владимиров, К. Н. Марков

2. УТВЕРЖДЕН И ВВЕДЕН В ДЕЙСТВИЕ Постановлением Государственного комитета СССР по стандартам от 17 декабря 1983 г. № 6078

3. ССЫЛОЧНЫЕ НОРМАТИВНО-ТЕХНИЧЕСКИЕ ДОКУМЕНТЫ

Обозначение НД, на который дана ссылка	Номер пункта, подпункта
ГОСТ 19195—89	Вводная часть
ГОСТ 19882—91	Вводная часть
ГОСТ 22046—2002	1.1; 2.3.1; 2.4.1; 3.3.1; 3.4.1; 4.4.1; 4.5.3; 5.3.1; 6.1
ГОСТ 28105—89	Вводная часть

(ИУС № 11 2009 г.)