



ГОСУДАРСТВЕННЫЙ СТАНДАРТ
СОЮЗА ССР

ЗАТВОРЫ ДЛЯ ФОТОАППАРАТОВ

ОСНОВНЫЕ ПАРАМЕТРЫ. ТЕХНИЧЕСКИЕ ТРЕБОВАНИЯ.
МЕТОДЫ ИСПЫТАНИЙ

ГОСТ 19821—83

Издание официальное

Е

БЗ 8—97

ИПК ИЗДАТЕЛЬСТВО СТАНДАРТОВ
Москва

ЗАТВОРЫ ДЛЯ ФОТОАППАРАТОВ

ГОСТ
19821—83

Основные параметры. Технические требования. Методы испытаний

Still camera shutters. Basic parameters. Technical requirements.
Test methodsВзамен
ГОСТ 19821—74

ОКСТУ 4446

Дата введения 01.01.85

Настоящий стандарт распространяется на затворы для любительских фотоаппаратов. Область распространения и применения должны соответствовать приложению 6, разд. 1.

Требования настоящего стандарта являются обязательными.

Обязательные требования к качеству синхροконтакта затвора, обеспечивающие его безопасность для жизни, здоровья и имущества населения, изложены в п. 2.5.5.

(Измененная редакция, Изм. № 3).

1. ОСНОВНЫЕ ПАРАМЕТРЫ

1.1. В зависимости от места расположения исполнительного элемента в фотоаппарате затворы подразделяют на апертурные и фокальные.

1.2. Номенклатура основных параметров, формулы для их расчета, пояснение терминов должны соответствовать приложению 1 и приложению 6, разд. 3, 4.

1.3. В зависимости от допускаемых отклонений значений основных параметров устанавливают три класса затворов.

1.4. Работа затворов фотоаппаратов должна быть синхронизирована с работой ламп-вспышек.

Синхронизация работы затвора фотоаппарата с поджигом лампы-вспышки осуществляется замыканием синхροконтакта.

Применяемые виды синхронизации должны соответствовать приложению 6 (пп. 3.12—3.14).

1.2—1.4. (Измененная редакция, Изм. № 3).

1.5. Работа синхροконтакта характеризуется следующими параметрами: временем упреждения t_d , продолжительностью контактирования t_c , коэффициентом полезного действия η_c , сопротивлением изоляции $R_{из}$.

1.6. (Исключен, Изм. № 3).

2. ТЕХНИЧЕСКИЕ ТРЕБОВАНИЯ

2.1. Технические требования, характеристики и допуски на затворы должны соответствовать приложению 6 разд. 5.

(Измененная редакция, Изм. № 3).

2.2. Допускаемые значения отклонений параметров каждого класса затворов приведены в табл. 1, а предельные значения параметров затворов — в табл. 2.

Класс	Значение эффективной выдержки t_e , с	Допускаемые значения отклонений			
		b , ступени	p , ступени, не более	r , ступени, не более	q , ступени
I	Св. 1	$\pm 0,15$	0,15	0,20	$1 \pm 0,35$
	От 1 до 1/128	$\pm 0,25$	0,25		
	От 1/256 до 1/512	$\pm 0,35$	0,35	0,60	$1 \pm 0,45$
	Менее 1/512	$\pm 0,45$	0,45		
II	1/128 и более	$\pm 0,30$	0,30	0,20	$1 \pm 0,45$
	1/256 и менее	$\pm 0,45$	0,45	0,60	$1 \pm 0,65$
III	1/128 и более	$\pm 0,45$	0,45	0,75	$1 \pm 0,45$
	1/256 и менее				$1 \pm 0,65$

Примечания:

1. Формулы и таблица соотношений единиц основных параметров даны в приложении 2.
2. Допускаемые отклонения параметров b , p , q соответствуют выдержкам в центре кадрового окна.
3. Для среднеформатных фотоаппаратов с фокальными затворами III класса с металлическими шторками значение r не должно превышать 1.
4. Для затворов III класса, используемых в фотоаппаратах, поставленных на производство до 01.01.94, допускается отклонение значения r не более 0,75 ступени.

(Измененная редакция, Изм. № 1, 3).

2.3. Коэффициент полезного действия η при полностью открытом световом отверстии должен быть не менее:

для апертурных затворов:

0,65 — для эффективных выдержек 1/500 с и более,

0,55 » » » 1/1000 с и менее;

для фокальных затворов для центра кадрового окна:

0,70 — для эффективных выдержек 1/500 с и более,

0,60 » » » 1/1000 с,

0,55 » » » менее 1/1000 с.

Примечание. Для эффективных выдержек 1/1000 с и менее в фокальных затворах среднеформатных фотоаппаратов с относительным отверстием 1 : 2,8 допускается значение $\eta = 0,55$.

(Измененная редакция, Изм. № 3).

2.4. Допускается работу затворов в фотоаппаратах с устройством автоматического управления экспозицией, не имеющих ручных установок выдержек, характеризовать диапазоном обрабатываемых экспозиционных чисел.

Диапазон экспозиционных чисел и их допускаемые отклонения должны быть указаны в технической документации на затворы, утвержденной в установленном порядке.

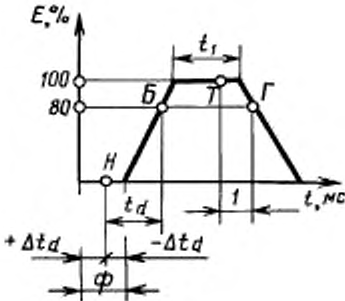
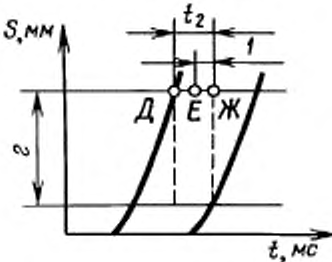
2.5. Требования к работе синхроконтрактов

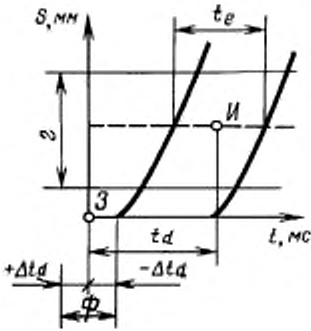
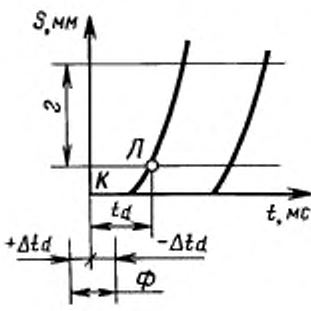
2.5.1. Работа синхроконтрактов для апертурных и фокальных затворов должна отвечать требованиям, указанным в табл. 3.

Таблица 2

Расчетные значения эффективных выдержек ($t_{ep} = 2 \cdot t_s$)		Предельные отклонения параметров																						
		Класс I						Класс II						Класс III										
		t_0 , не более		t_0 , не менее		2^p		2^p		2^p		t_0 , не более		t_0 , не менее		2^p		2^p		t_0 , не более		t_0 , не менее		2^p
x	c	мс	с	мс	с	мс	с	мс	с	мс	с	мс	с	мс	с	мс	с	мс	с	мс	с	мс	с	
-5	32	32000	35,49	—	28,84	—	39,39	25,98	—	—	—	—	—	—	—	—	—	—	—	—	—	—	—	—
-4	16	16000	17,75	—	14,42	—	19,70	12,98	—	—	—	—	—	—	—	—	—	—	—	—	—	—	—	—
-3	8	8000	8,87	—	7,21	—	9,85	6,50	—	—	—	—	—	—	—	—	—	—	—	—	—	—	—	—
-2	4	4000	4,44	—	3,60	—	4,92	3,25	—	—	—	—	—	—	—	—	—	—	—	—	—	—	—	—
-1	2	2000	2,22	—	1,80	—	2,46	1,62	—	—	—	—	—	—	—	—	—	—	—	—	—	—	—	—
0	1	1000	—	1189,00	—	841,00	—	1231,00	—	812,25	—	1366,00	—	732,04	—	—	—	—	—	—	—	—	—	—
1	1/2	500	—	595,00	—	420,00	—	615,60	—	406,12	—	683,10	—	366,02	—	—	—	—	—	—	—	—	—	—
2	1/4	250	—	297,00	—	210,00	—	307,80	—	203,06	—	341,51	—	183,01	—	—	—	—	—	—	—	—	—	—
3	1/8	125	—	149,00	—	105,00	—	153,90	—	101,53	—	170,75	—	91,50	—	—	—	—	—	—	—	—	—	—
4	1/16	62,50	—	74,40	—	52,58	—	76,95	—	50,76	—	85,37	—	45,75	—	—	—	—	—	—	—	—	—	—
5	1/32	31,25	—	37,20	—	26,30	—	38,47	—	25,38	—	42,69	—	22,88	—	—	—	—	—	—	—	—	—	—
6	1/64	15,63	—	18,60	—	13,14	—	19,24	—	12,69	—	21,34	—	11,44	—	—	—	—	—	—	—	—	—	—
7	1/128	7,81	—	9,30	—	6,57	—	9,62	—	6,35	—	10,67	—	5,72	—	—	—	—	—	—	—	—	—	—
8	1/256	3,91	—	4,98	—	3,08	—	5,34	—	2,86	—	5,34	—	2,86	—	—	—	—	—	—	—	—	—	—
9	1/512	1,95	—	2,49	—	1,53	—	2,67	—	1,43	—	2,67	—	1,43	—	—	—	—	—	—	—	—	—	—
10	1/1024	0,98	—	1,33	—	0,71	—	1,33	—	0,71	—	1,33	—	0,71	—	—	—	—	—	—	—	—	—	—
11	1/2048	0,49	—	0,67	—	0,36	—	0,67	—	0,36	—	0,67	—	0,36	—	—	—	—	—	—	—	—	—	—

Примечание. Для среднеформатных фотоаппаратов с фокальными затворами III класса с металлескими шторками значение 2^p не должно превышать 2.

Вид синхронизации	Продолжительность контактирования t_c , мс, не менее	Диаграмма работы затвора	Соотношение времени упреждения (замыкания) синхроконтakta $t_d \pm \Delta t_d$ с фазой работы затвора
Х	1	<p data-bbox="418 420 619 446">Апертурные затворы</p>  <p data-bbox="330 827 760 968">Точка <i>H</i> соответствует замыканию синхроконтakta <i>M</i>; точки <i>B</i> и <i>Г</i> соответствуют 80 % пропускания освещенности через затвор в фазах открывания и закрывания при наибольшем отверстии используемого объектива.</p>	<p data-bbox="764 420 1194 470">Замыкание должно наступить в промежутке <i>BT</i></p> <p data-bbox="764 827 1194 953">Промежуток времени $t_d \pm \Delta t_d$ от точки <i>H</i> до точки <i>B</i> должен быть (16 ± 3) мс или $18 - 1/2t_1$ мс для затворов, механизм которых изменяет время упреждения в зависимости от выдержки</p>
М	2,5	<p data-bbox="352 977 760 1108">t_1 — время, в течение которого затвор полностью открыт; Φ — зона замыкания; Δt_d — допускаемое отклонение времени упреждения</p>	
Х	1	<p data-bbox="418 1183 619 1210">Фокальные затворы</p>  <p data-bbox="330 1502 760 1628">Точка <i>Д</i> соответствует моменту, когда кадровое окно открыто полностью. Точка <i>Ж</i> соответствует моменту начала закрывания кадрового окна. z — размер кадрового окна</p>	<p data-bbox="764 1215 1194 1266">Замыкание должно наступить в промежутке <i>ДЕ</i></p>

Вид синхронизации	Продолжительность контактирования t_c , мс, не менее	Диаграмма работы затвора	Соотношение времени упреждения (замыкания) синхроконтakta $t_d \pm \Delta t_d$ с фазой работы затвора
М	2,5		Промежуток времени от точки <i>З</i> , соответствующей моменту замыкания синхроконтakta, до точки <i>И</i> , соответствующей середине выдержки в центре кадрового окна, должен быть (18 ± 3) мс
FP	2,5		Промежуток времени от точки <i>К</i> , соответствующей моменту замыкания синхроконтakta, до точки <i>Л</i> , в которой кадровое окно начинает открываться, должен быть (10 ± 3) мс

2.5.2. Продолжительность контактирования t_c синхроконтakta X должна быть не менее 2,5 мс для диапазона выдержек затвора, который указан в инструкции по эксплуатации фотоаппарата в качестве пригодного для применения синхронизации видов М и FP.

2.5.3. В фокальных затворах минимальная выдержка, при которой возможна синхронизация X, должна иметь время t_2 , в течение которого кадровое окно полностью открыто, не менее 2 мс.

2.5.4. Коэффициент полезного действия синхроконтakov η_c должен быть не менее 70 % для синхронизации видов М, FP и X, а если синхроконттакт X не предусмотрен для синхронизации видов М и FP — не менее 40 %.

(Измененная редакция, Изм. № 2).

2.5.5. Сопротивление изоляции $R_{из}$ синхроконтakta должно быть не менее 30 МОм.

(Измененная редакция, Изм. № 3).

2.6. Затвор должен быть светонепроницаемым в спущенном и взведенном состояниях при воздействии на него световой экспозиции не менее 6×10^6 лк · с.

2.7. Самопроизвольное приоткрывание, а также частичное закрывание светового отверстия (кадрового окна) затвора до и после срабатывания не допускаются.

2.8. Предельные рабочие значения механических и климатических влияющих величин для затворов должны соответствовать приведенным в табл. 4.

Наименование влияющей величины	Значение влияющей величины	
	нижнее	верхнее
Температура окружающего воздуха, °С Относительная влажность воздуха, %, в диапазоне температур: —15 — 0 °С 0 — 45 °С	—15 50 ± 5 —	+45 — 80 ± 5
Синусоидальная вибрация: частота, Гц амплитудное значение ускорения, м/с ² продолжительность воздействия, ч	50 25 ± 5 1	
Удары: число пиковое ударное ускорение, м/с ² длительность импульса, мс	6 700 ± 50 3,5 ± 1,5	

2.8.1. Затворы должны быть тепло- и холодоустойчивыми и при значениях климатических влияющих величин, соответствующих табл. 4, сохранять внешний вид и характеристики, установленные в пп. 2.2 и 2.5. При этом допускается отклонение параметра b на $\pm 0,25$ ступени в диапазоне температур от минус 15 до 0 °С.

В табл. 5 даны предельные значения выдержек при работе затвора в диапазоне температур от минус 15 до 0 °С при значениях климатических влияющих величин, указанных в табл. 4.

Предельные значения выдержек при работе затворов в диапазоне температур:

от 0 до плюс 40 °С — в соответствии с приложением 6 (табл. 5);

от минус 10 до 0 °С — в соответствии с приложением 6 (табл. 6);

от минус 15 до 0 °С для установленных классов затворов в соответствии с табл. 5.

2.8.2. Затворы, изготавливаемые отдельно от фотоаппарата, должны быть вибро- и ударопрочными и выдерживать без повреждений воздействия ударов и вибрации в соответствии с табл. 4, а после их прекращения сохранять свои характеристики в пределах норм, установленных в пп. 2.2, 2.5—2.7.

Для затворов, изготавливаемых совместно с фотоаппаратом, предельные значения механических влияющих величин следует устанавливать в технических условиях на конкретные фотоаппараты.

2.9. Затворы должны быть прочными к воздействиям тепла, холода и ударам и не иметь повреждений и изменений параметров после пребывания в условиях транспортирования при температурах от минус 45 до плюс 50 °С и воздействия ударов с пиковым ударным ускорением (50 ± 10) м/с² при длительности действия 5—10 мс.

2.10. Номенклатура показателей и индивидуальные требования к надежности, критерии отказов и предельных состояний должны быть установлены в технических условиях на затворы или фотоаппараты конкретных типов.

(Измененная редакция, Изм. № 2).

2.11. Погрешность площади действующих отверстий диафрагмы по ГОСТ 17175 в апертурном затворе для каждого класса затворов не должна превышать:

- для затворов класса I:
- $\pm 0,12$ ступени — для 1-го значения диафрагмы (полностью открытой),
- $\pm 0,16$ ступени — для 2- и 3-го значений диафрагмы,
- $\pm 0,23$ * * 4- и 5-го * *
- $\pm 0,32$ * * остальных значений диафрагмы;

Таблица 5*

f _р	Предельное значение выдержки																			
	Класс I						Класс II						Класс III							
	±б	f _с не более		f _с не менее		±б	f _с не более		f _с не менее		±б	f _с не более		f _с не менее		±б	f _с не более		f _с не менее	
		с	мс	с	мс		с	мс	с	мс		с	мс	с	мс		с	мс	с	мс
32	0,40	42,22	—	24,25	—	0,55	46,85	—	21,86	—	0,70	49,9 (51,98)	—	21,9 (19,70)	—	0,70	49,9 (51,98)	—	21,9 (19,70)	—
16	0,40	21,11	—	12,13	—	0,55	23,43	—	10,93	—	0,70	23,4 (25,99)	—	10,9 (9,85)	—	0,70	23,4 (25,99)	—	10,9 (9,85)	—
8	0,40	10,56	—	6,06	—	0,55	11,71	—	5,46	—	0,70	11,7 (12,99)	—	5,46 (4,92)	—	0,70	11,7 (12,99)	—	5,46 (4,92)	—
4	0,40	5,28	—	3,03	—	0,55	5,86	—	2,73	—	0,70	5,86 (6,49)	—	2,73 (2,46)	—	0,70	5,86 (6,49)	—	2,73 (2,46)	—
2	0,40	2,64	—	1,52	—	0,55	2,93	—	1,37	—	0,70	2,93 (3,25)	—	1,36 (1,23)	—	0,70	2,93 (3,25)	—	1,36 (1,23)	—
1	0,50	—	1414,00	—	707,10	0,55	—	1464,00	—	683,02	0,70	—	1464 (1624,50)	—	683 (615,57)	0,70	—	1464 (1624,50)	—	683 (615,57)
1/2	0,50	—	707,10	—	353,55	0,55	—	732,04	—	341,51	0,70	—	732 (812,25)	—	342 (307,79)	0,70	—	732 (812,25)	—	342 (307,79)
1/4	0,50	—	353,55	—	176,77	0,55	—	366,02	—	170,76	0,70	—	366 (406,13)	—	171 (153,89)	0,70	—	366 (406,13)	—	171 (153,89)
1/8	0,50	—	176,77	—	88,39	0,55	—	183,01	—	85,38	0,70	—	183 (203,06)	—	85,4 (76,95)	0,70	—	183 (203,06)	—	85,4 (76,95)
1/16	0,50	—	88,39	—	44,19	0,55	—	91,51	—	42,69	0,70	—	91,5 (101,53)	—	42,7 (38,47)	0,70	—	91,5 (101,53)	—	42,7 (38,47)
1/32	0,50	—	44,19	—	22,10	0,55	—	45,75	—	21,34	0,70	—	45,8 (50,77)	—	21,3 (19,24)	0,70	—	45,8 (50,77)	—	21,3 (19,24)
1/64	0,50	—	22,10	—	11,05	0,55	—	22,88	—	10,67	0,70	—	22,9 (25,38)	—	10,7 (9,62)	0,70	—	22,9 (25,38)	—	10,7 (9,62)
1/128	0,50	—	11,05	—	5,52	0,55	—	11,44	—	5,34	0,70	—	11,4 (12,69)	—	5,34 (4,81)	0,70	—	11,4 (12,69)	—	5,34 (4,81)
1/256	0,60	—	5,92	—	2,58	0,70	—	6,35	—	2,40	0,70	—	6,35	—	2,40	0,70	—	6,35	—	2,40
1/512	0,60	—	2,96	—	1,29	0,70	—	3,17	—	1,20	0,70	—	3,17	—	1,20	0,70	—	3,17	—	1,20
1/1024	0,70	—	1,59	—	0,60	0,70	—	1,59	—	0,60	0,70	—	1,59	—	0,60	0,70	—	1,59	—	0,60
1/2048	0,70	—	0,79	—	0,30	0,70	—	0,73	—	0,30	0,70	—	0,79	—	0,30	0,70	—	0,79	—	0,30

Примечание. Значения в скобках допускаются для затворов III класса, используемых в фотоаппаратах, поставленных на производство до 01.01.94.

(Измененная редакция, Изм. № 3).

* Таблица 6. (Исключена, Изм. № 3).

для затворов класса II:

$\pm 0,16$ ступени — для 1-го значения диафрагмы (полностью открытой),

$\pm 0,18$ ступени — для 2-го и 3-го значений диафрагмы,

$\pm 0,26$ » » 4- и 5-го » » ,

$\pm 0,40$ » » остальных значений диафрагмы;

для затворов класса III:

$\pm 0,23$ ступени — для 1-го значения диафрагмы,

$\pm 0,33$ » » 2- и 3-го » » ,

$\pm 0,40$ » » остальных значений диафрагмы.

2.12. Предприятие-изготовитель гарантирует соответствие затворов требованиям настоящего стандарта при соблюдении условий эксплуатации в составе фотоаппаратов, транспортирования и хранения.

Гарантийный срок эксплуатации затворов для фотоаппаратов устанавливают не меньшим гарантийного срока эксплуатации фотоаппаратов.

3. МЕТОДЫ ИСПЫТАНИЙ

3.1. Испытания затворов, кроме климатических, следует проводить в нормальных климатических условиях по ГОСТ 15150.

3.2. Испытания затворов проводят без фотоаппарата и в составе фотоаппарата, с объективом или без него.

3.2.1 (Исключен, Изм. № 3).

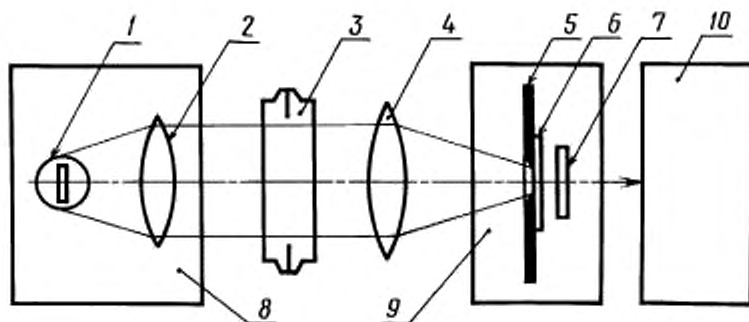
3.2.2 Схемы и методики испытаний апертурных и фокальных затворов с объективами по пп. 2.2, 2.3, 2.5.1 и 2.7 должны соответствовать приложению 6 (пп. 6.3, 6.4).

(Измененная редакция, Изм. № 3).

3.2.3. Схемы для испытаний апертурных и фокальных затворов без объектива показаны на черт. 3 и 4 соответственно.

3.2.4. Щели маски для испытаний фокальных затворов должны иметь ширину, значительно меньшую ширины щели затвора w , и быть расположены следующим образом: одна в центре кадрового окна, две другие — по обе стороны от центра кадрового окна в соответствии с приложением 6 (табл. 4).

(Измененная редакция, Изм. № 3).



1 — лампа; 2, 4 — линзы; 3 — затвор; 5 — маска; 6 — рассеиватель; 7 — светоприемник; 8 — источник света;
9 — светоприемное устройство; 10 — регистратор временных параметров

Черт. 3*

3.2.5. Испытания затворов, входящих в состав фотоаппарата, следует проводить при максимальном относительном отверстии штатного объектива, установленного на бесконечность.

* Черт. 1, 2 (Исключены, Изм. № 3).

3.2.6. Требования к аппаратуре для испытания затворов должны соответствовать приложению 6 п. 6.2, пример настройки регистратора временных параметров, а также измерения и расчет параметра t_0 приведены в приложении 3.

(Измененная редакция, Изм. № 3).

3.3. Подготовка, проведение и обработка результатов измерений

3.3.1. Подготовка к измерению заключается в установке регистратора на измеряемый параметр, установке затвора между светопроницаемым устройством и источником света.

3.3.2. Измерение параметров t_c , b , p , q , r , отскока.

Устанавливают значения измеряемой выдержки и проводят 8 последовательных измерений.

Из полученных 8 значений t_c (для фокальных затворов в центре кадрового окна) определяют среднеарифметическое значение \bar{T}_c , которое сравнивают с допускаемыми значениями t_c табл. 2 для того класса, к которому относят испытуемый затвор.

Если регистратор не имеет индикации параметра b , то его рассчитывают по формуле 2 приложения 1, при этом t_c соответствует значению \bar{T}_c . Параметр b допускается рассчитывать в процентах по формуле

$$b = \frac{\bar{T}_c - t_{cp}}{t_c} \cdot 100. \quad (2)$$

Параметры p , r , q (если регистратор не имеет индикации этих параметров) рассчитывают по формулам 5, 6, 7 приложения 6 разд. 3, при этом получают соответствующие значения 2^p , 2^r , 2^q , которые сравнивают со значениями табл. 2 для того класса, к которому относят испытуемый затвор.

При расчете значения r вычисляют значение 2^r для каждого из 8 срабатываний и учитывают наихудший результат. Параметр r в апертурных затворах не проверяют.

При расчете значения q значения $t_{c(n)}$ и $t_{c(n+1)}$ соответствуют значениям $\bar{T}_{c(n)}$ и $\bar{T}_{c(n+1)}$, вычисленным по результатам 8 срабатываний.

Наличие отскока определяют по загоранию индикатора, если он имеется в регистраторе.

При расчете значений p для фокальных затворов сравнивают значения выдержек по центру кадрового окна.

Наличие отскока, r , форму диаграммы освещенность — время, значения t_0 , t_c , t_d допускается определять регистрационными методами, изложенными в приложении А пп. А.3, А.4.

3.3.3. Измерение параметров v_c , t_0 , η .

Для определения средней скорости движения исполнительного элемента фокального затвора измеряют время прохождения t_m первой и второй шторок (ламельной группы) по кадровому окну или части кадрового окна и далее вычисляют по формуле

$$v_c = \frac{S}{t_m}, \quad (3)$$

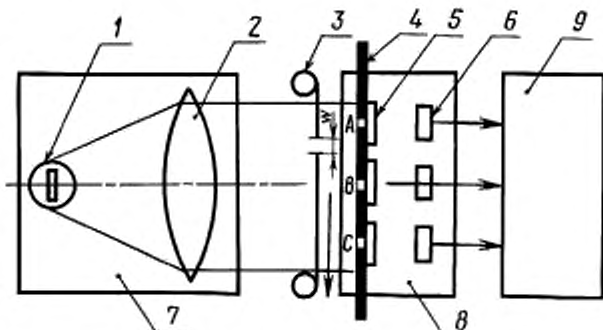
где S — пройденный путь.

Среднюю скорость движения щели по кадровому окну \bar{v}_c определяют как среднеарифметическое скоростей первой и второй шторок (ламельной группы).

Параметр t_0 измеряют в случае, если требуются более подробные сведения о характере работы затвора, и для оценки параметра η , который определяют по формуле 4 приложения 6.

Для фокальных затворов t_0 определяют по формуле 3 приложения 6, в которой значение ширины щели w может быть определено по формуле 2 приложения 6.

Коэффициент полезного действия фокальных затворов определяют по формуле



1 — лампа; 2 — линза; 3 — исполнительный элемент; 4 — маска с входными щелями A , B , C (см. табл. 6); 5 — рассеиватели; 6 — светоприемники; 7 — источник света; 8 — светопроницаемое устройство; 9 — регистратор временных параметров

Черт. 4

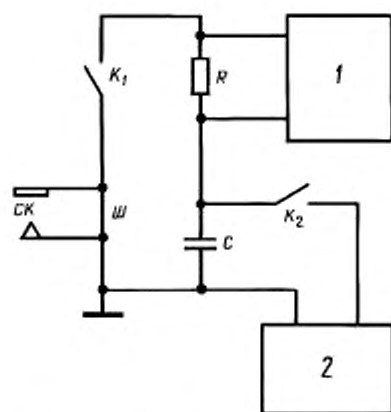
$$\eta = \frac{w}{w + \frac{d_s}{A}}, \quad (4)$$

где d_s — расстояние от плоскости исполнительного элемента до фокальной плоскости;
 A — диафрагменное число.

3.3.2, 3.3.3 (Измененная редакция, Изм. № 3).

3.3.4. Погрешность метода измерений не должна выходить за пределы $\pm 5\%$ расчетного значения эффективных выдержек.

3.4. Параметр η_c (п. 2.5.4) измеряют по схеме черт. 5.



1 — регистратор; 2 — источник питания; R — сопротивление; C — конденсатор; СК — синхροконтакт; K₁ и K₂ — контакты; Ш — шунт

Черт. 5

Примечание. Напряжение источника питания — 6 В, сопротивление $R = (2 \pm 0,1)$ Ом, емкость конденсатора $C = (4000 \pm 400)$ мкФ.

3.6. Испытания затвора на светонепроницаемость (п. 2.6) проводят в составе фотоаппарата или в приспособлении, имитирующем фотоаппарат. Испытания следует проводить в световой камере, освещенность которой должна быть (10000 ± 500) лк. Фотоаппарат, заряженный пленкой 64 ед, выдерживают в течение 10 мин при взведенном и спущенном затворе.

Затвор считают светонепроницаемым, если на проявленной пленке визуально не наблюдается местных засветок или вуали, превышающей вуаль на заведомо незасвеченной пленке.

3.5., 3.6. (Измененная редакция, Изм. № 3).

3.7. Испытания затворов на тепло- и холодоустойчивость (п. 2.8.1) и на прочность к воздействиям тепла и холода (п. 2.9) следует проводить в камере тепла и холода, обеспечивающей установление температуры без изменения уровня влажности.

3.7.1. Испытания на тепло- и холодоустойчивость проводят в последовательности, приведенной ниже.

Определяют параметры затвора, помещенного в камеру тепла (холода), при температурах в соответствии с табл. 4. Время выдержки затвора при установившейся температуре с точностью ± 3 °С должно быть равно 1 ч. Значения полученных параметров сравнивают со значениями, указанными в табл. 2 и 5.

3.7.2. Испытания на прочность к воздействию тепла и холода (п. 2.9) проводят в транспортной таре следующим образом. Затворы, помещенные в камеру тепла (холода), нагревают (охлаждают) до

Коэффициент полезного действия η_c контакта K₁ должен быть $\approx 100\%$, например, для ртутного контакта.

Напряжение между выводами сопротивления R пропорционально току, который, в свою очередь, зависит от того, разряжается конденсатор через цепь с идеальным контактом K₁ или с синхροконтактом СК.

В регистраторе это напряжение должно через усилитель зарядить интегрирующую схему за период I или 2,5 мс. Это напряжение снимается регистратором, который не должен срабатывать дважды за время замыкания синхροконтакта, даже если имеет место его упругий отскок.

В исходном положении синхροконтакт шунтирован переключкой Ш, контакт K₁ разомкнут. Замкнуть контакт K₂, при этом конденсатор C заряжается. Разомкнуть контакт K₂, замкнуть контакт K₁, регистратор регулируется на 100 %-ное показание.

Разомкнуть шунт Ш, контакт K₁ остается замкнутым.

Замкнуть контакт K₂, зарядить конденсатор C, разомкнуть контакт K₂.

Замкнуть синхροконтакт и снять показание с регистратора.

3.5. Сопротивление изоляции синхροконтакта (п. 2.5.5) измеряют мегаомметром с предельно допускаемой погрешностью измерения не более $\pm 10\%$ при напряжении (500 ± 50) В.

верхнего (нижнего) значения температуры условий транспортирования в соответствии с п. 2.9. Время выдержки затворов при установившейся температуре с точностью ± 3 °С должно быть не менее 6 ч.

По окончании испытаний в камере тепла (холода) затвор должен быть выдержан в нормальных условиях не менее 12 ч, после чего определяют параметры затворов и сравнивают их со значениями, указанными в табл. 2.

3.7.3. Затворы считают выдержавшими испытания по п. 3.7.1, если их параметры при проведении испытаний соответствуют требованиям пп. 2.2, 2.8.1. Затворы считают выдержавшими испытания по п. 3.7.2, если их параметры после проведения испытаний соответствуют требованиям п. 2.2.

3.8. Испытания на вибро- и ударопрочность по п. 2.8.2 затворов, изготовленных отдельно от фотоаппарата

3.8.1. Испытания затворов на вибропрочность проводят на вибростенде с помощью приспособления, имитирующего способ крепления затвора в фотоаппарате, при воздействии синусоидальной вибрации, обеспечивающей условия по табл. 4. Затворы следует подвергать действию вибрации по 20 мин в каждом из трех взаимно перпендикулярных направлений.

Затворы считают выдержавшими испытания, если их параметры после испытаний соответствуют нормам, указанным в пп. 2.2, 2.5—2.7.

3.8.2. Испытания затворов на прочность к ударам проводят на ударном стенде с помощью приспособления, имитирующего способ крепления затвора в фотоаппарате, при поочередном воздействии ударов в прямом и обратном направлениях каждого из трех взаимно перпендикулярных направлений при условиях, указанных в табл. 4. Затворы считают выдержавшими испытания, если их параметры после испытаний соответствуют нормам, указанным в пп. 2.2, 2.5—2.7.

Примечание. Испытания по п. 2.8.2 затворов, изготовленных совместно с фотоаппаратом, следует проводить согласно методам испытаний, изложенным в технических условиях на конкретные фотоаппараты.

3.9. Испытания затворов на ударопрочность по п. 2.9 следует проводить в транспортной таре на ударном стенде, обеспечивающем пиковое ударное ускорение (50 ± 10) м/с² при длительности действия ударного ускорения 5—10 мс при частоте (100 ± 20) ударов в минуту в течение 1 ч.

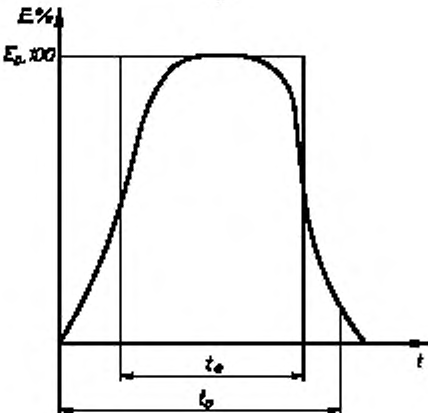
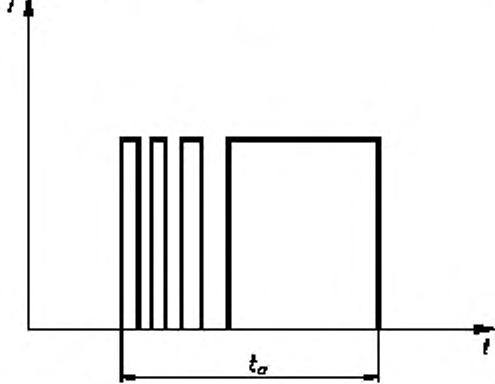
3.10. Испытания затворов на надежность проводят по программе и методике, согласованной и утвержденной в установленном порядке.

(Измененная редакция, Изм. № 2).

3.11. Отклонения экспозиционных чисел по п. 2.4 затворов фотоаппаратов с автоматическим управлением экспозицией, не имеющих ручных установок выдержек, следует испытывать методами, изложенными в технических условиях на конкретные фотоаппараты.

3.12. Допускаются другие методы и схемы приборов, обеспечивающие заданную точность измерений.

Дополнительная номенклатура основных параметров затворов и формулы для их расчета

Наименование параметра, обозначение	Формула для расчета, пояснение
1. Отклонение выдержки от расчетного значения b	$b = \log_2 \left(\frac{1}{t_c} \right) - x, \quad (1)$
2. Диаграмма работы затвора	<p data-bbox="554 455 1106 484">где x — любое положительное или отрицательное число,</p> $t_c = \frac{1}{2^x + b} \quad (2)$ 
3. Время упреждения синхроконтakta	Время от момента замыкания синхроконтakta до определенной для каждого вида синхронизации фазы срабатывания затвора
4. Продолжительность контактирования синхроконтakta t_c	Время, в течение которого синхроконттакт замкнут (см. чертеж)
5. Коэффициент полезного действия синхроконтakta η_c	 <p data-bbox="534 1487 1189 1534">Синхроконттакт замкнут не постоянно вследствие вибрации, обусловленной его упругими свойствами</p> <p data-bbox="534 1534 1189 1649">Отношение фактического количества электричества, прошедшего через контакт, к количеству электричества, которое прошло бы за время замыкания синхроконтakta в идеальных условиях, если бы контакт не имел сопротивления и был постоянно замкнут в течение времени t_c</p>

Основные термины и их пояснения — по ГОСТ 18836.

ФОРМУЛЫ И СООТНОШЕНИЕ ЕДИНИЦ ОСНОВНЫХ ПАРАМЕТРОВ

Соотношение единиц приведено в табл. 1, формулы — в табл. 2

Таблица 1

Ступени, ±	Логарифмические единицы, ±	Проценты		Ступени, ±	Логарифмические единицы, ±	Проценты	
		+	—			+	—
0	0	0	0	0,50	0,1505	41,50	29,329
0,01	0,0030	0,70	0,695	0,51	0,1535	42,40	29,775
0,02	0,0060	1,40	1,381	0,52	0,1565	43,40	30,265
0,03	0,0090	2,10	2,071	0,53	0,1595	44,40	30,748
0,04	0,0120	2,80	2,724	0,54	0,1625	45,40	31,224
0,05	0,0151	3,50	3,382	0,55	0,1656	46,40	31,694
0,06	0,0181	4,20	4,031	0,56	0,1686	47,40	32,157
0,07	0,0211	5,00	4,762	0,57	0,1716	48,50	32,660
0,08	0,0241	5,70	5,393	0,58	0,1746	49,50	33,110
0,09	0,0271	6,40	6,015	0,59	0,1776	50,50	33,555
0,10	0,0301	7,20	6,716	0,60	0,1806	51,60	34,037
0,11	0,0331	7,90	7,322	0,61	0,1836	52,60	34,469
0,12	0,0361	8,60	7,919	0,62	0,1866	53,70	34,938
0,13	0,0391	9,40	8,592	0,63	0,1896	54,70	35,359
0,14	0,0421	10,20	9,256	0,64	0,1926	55,80	35,815
0,15	0,0452	11,00	9,910	0,65	0,1957	57,00	36,306
0,16	0,0482	11,80	10,555	0,66	0,1987	58,10	36,749
0,17	0,0512	12,60	11,190	0,67	0,2017	59,20	37,186
0,18	0,0542	13,30	11,739	0,68	0,2047	60,30	37,617
0,19	0,0572	14,10	12,358	0,69	0,2077	61,40	38,042
0,20	0,0602	14,90	12,968	0,70	0,2107	62,50	38,462
0,21	0,0632	15,70	13,570	0,71	0,2137	63,60	38,875
0,22	0,0662	16,50	14,163	0,72	0,2167	64,70	39,284
0,23	0,0692	17,30	14,749	0,73	0,2197	65,90	39,723
0,24	0,0722	18,10	15,326	0,74	0,2227	67,00	40,120
0,25	0,0753	19,00	15,966	0,75	0,2258	68,20	40,547
0,26	0,0783	19,80	16,528	0,76	0,2288	69,30	40,933
0,27	0,0813	20,60	17,081	0,77	0,2318	70,50	41,349
0,28	0,0843	21,40	17,628	0,78	0,2348	71,70	41,759
0,29	0,0873	22,30	18,234	0,79	0,2378	72,90	42,163
0,30	0,0913	23,10	18,765	0,80	0,2408	74,10	42,562
0,31	0,0933	24,00	19,355	0,81	0,2438	75,30	42,955
0,32	0,0963	24,80	19,872	0,82	0,2468	76,50	43,343
0,33	0,0993	25,70	20,446	0,83	0,2498	77,70	43,725
0,34	0,1023	26,60	21,011	0,84	0,2528	78,90	44,103
0,35	0,1054	27,50	21,569	0,85	0,2559	80,30	44,537
0,36	0,1084	28,30	22,058	0,86	0,2589	81,50	44,904
0,37	0,1114	29,20	22,601	0,87	0,2619	82,80	45,295
0,38	0,1144	30,10	23,136	0,88	0,2649	84,10	46,682
0,39	0,1174	31,00	23,664	0,89	0,2679	85,30	46,033
0,40	0,1204	31,90	24,185	0,90	0,2709	86,60	46,409
0,41	0,1234	32,80	24,669	0,91	0,2739	87,90	46,780
0,42	0,1264	33,80	25,262	0,92	0,2769	89,20	47,146
0,43	0,1294	34,70	25,761	0,93	0,2799	90,50	47,507
0,44	0,1324	35,60	26,254	0,94	0,2829	91,80	47,862
0,45	0,1355	36,70	26,847	0,95	0,2860	93,20	48,240
0,46	0,1385	37,60	27,326	0,96	0,2870	93,60	48,347
0,47	0,1415	38,60	27,850	0,97	0,2920	95,90	48,954
0,48	0,1445	39,50	28,315	0,98	0,2950	97,20	49,290
0,49	0,1475	40,50	28,826	0,99	0,2980	98,60	49,647

Ступени, ±	Логарифмические единицы, ±	Проценты		Ступени, ±	Логарифмические единицы, ±	Проценты	
		+	—			+	—
1,00	0,3010	100,00	50,000	1,51	0,4545	184,70	64,875
1,01	0,3040	101,40	50,348	1,52	0,4575	186,70	65,120
1,02	0,3070	102,80	50,690	1,53	0,4605	188,70	65,362
1,03	0,3100	104,20	51,028	1,54	0,4635	190,70	65,600
1,04	0,3130	105,60	51,362	1,55	0,4666	192,80	65,847
1,05	0,3161	107,00	51,691	1,56	0,4696	194,80	66,079
1,06	0,3191	108,40	52,015	1,57	0,4726	196,90	66,319
1,07	0,3221	109,90	52,358	1,58	0,4756	198,90	66,544
1,08	0,3251	111,30	52,674	1,59	0,4786	201,00	66,777
1,09	0,3281	112,80	53,008	1,60	0,4816	203,10	67,008
1,10	0,3311	114,30	53,336	1,61	0,4846	205,20	67,235
1,11	0,3341	115,80	53,661	1,62	0,4876	207,30	67,459
1,12	0,3371	117,30	53,981	1,63	0,4906	209,40	67,679
1,13	0,3401	118,90	54,317	1,64	0,4936	211,60	67,908
1,14	0,3431	120,40	54,628	1,65	0,4967	213,80	68,133
1,15	0,3462	121,90	54,934	1,66	0,4997	216,00	68,354
1,16	0,3492	123,50	55,257	1,67	0,5027	218,20	68,573
1,17	0,3522	125,00	55,556	1,68	0,5057	220,40	68,789
1,18	0,3552	126,60	55,869	1,69	0,5087	222,60	69,002
1,19	0,3582	128,10	56,160	1,70	0,5117	224,80	69,212
1,20	0,3612	129,70	56,465	1,71	0,5147	227,10	69,428
1,21	0,3642	131,30	56,766	1,72	0,5177	229,40	69,642
1,22	0,3672	132,90	57,063	1,73	0,5207	231,60	69,843
1,23	0,3702	134,50	57,356	1,74	0,5237	233,90	70,051
1,24	0,3732	136,10	57,645	1,75	0,5268	236,30	70,265
1,25	0,3763	137,90	57,966	1,76	0,5298	238,70	70,475
1,26	0,3793	139,50	58,246	1,77	0,5328	241,00	70,674
1,27	0,3823	141,20	58,540	1,78	0,5358	243,40	70,879
1,28	0,3853	142,90	58,831	1,79	0,5388	245,70	71,073
1,29	0,3883	144,50	59,100	1,80	0,5418	248,10	71,273
1,30	0,3913	146,20	59,383	1,81	0,5448	250,50	71,469
1,31	0,3943	147,90	59,661	1,82	0,5478	253,00	71,671
1,32	0,3973	149,70	59,992	1,83	0,5508	255,50	71,871
1,33	0,4003	151,40	60,223	1,84	0,5538	258,00	72,067
1,34	0,4033	153,10	60,490	1,85	0,5569	260,40	72,253
1,35	0,4064	154,90	60,769	1,86	0,5599	262,90	72,444
1,36	0,4094	156,60	61,029	1,87	0,5629	265,60	72,648
1,37	0,4124	158,40	61,300	1,88	0,5659	268,10	72,833
1,38	0,4154	160,20	61,568	1,89	0,5689	270,60	73,017
1,39	0,4184	162,00	61,832	1,90	0,5719	273,20	73,205
1,40	0,4214	163,80	62,092	1,91	0,5749	275,80	73,390
1,41	0,4244	165,70	62,364	1,92	0,5779	278,40	73,573
1,42	0,4274	167,50	62,617	1,93	0,5809	281,00	73,753
1,43	0,4304	169,50	62,894	1,94	0,5839	283,60	73,931
1,44	0,4334	171,30	63,140	1,95	0,5870	286,40	74,120
1,45	0,4365	173,20	63,397	1,96	0,5900	289,00	74,293
1,46	0,4395	175,10	63,650	1,97	0,5930	291,70	74,470
1,47	0,4425	177,00	63,899	1,98	0,5960	294,50	74,651
1,48	0,4455	178,90	64,145	1,99	0,5990	297,20	74,824
1,49	0,4485	180,80	64,387	2,00	0,6020	299,90	74,994
1,50	0,4515	182,80	64,639				

Единица измеряемой величины	Формула соотношения единиц	
	Отрицательное значение	Положительное значение
Процент	$-x$	$+y$
Логарифмическая единица	$-\lg \frac{1}{1 - \frac{ x }{100}}$	$+\lg \left(1 + \frac{y}{100} \right)$
Степень	$-\frac{1}{0,3010} \lg \frac{1}{1 - \frac{ x }{100}}$	$+\frac{1}{0,3010} \lg \left(1 + \frac{y}{100} \right)$

ПРИЛОЖЕНИЕ 3*
Рекомендуемое

НАСТРОЙКА РЕГИСТРАТОРА ВРЕМЕННЫХ ПАРАМЕТРОВ

1. (Исключен, Изм. № 3).

2. Регистратор для измерения параметров апертурных затворов необходимо настраивать следующим образом:

t_0 — чувствительность регистратора регулируют так, чтобы срабатывание наступило при достижении $(1 \pm 0,5) \% E_0$;

t_c — чувствительность регистратора регулируют так, чтобы срабатывание наступило при той доле E_0 , которая давала бы измерение временного интервала, идентичного t_c . Если диаграмма затвора имеет трапециевидную форму, то t_c можно измерять на уровне $50 \% E_0$. Форму кривой определяют методами, изложенными в приложении А. Время упреждения t_d синхроконтakta М определяют при запуске регистратора, который осуществляют при замыкании синхроконтakta, а прекращают измерения при выходном сигнале светоприемника, равном $0,8 E_0$;

время упреждения t_d синхроконтakta Х определяют при запуске регистратора, который осуществляют при достижении выходным сигналом светоприемника значения $0,8 E_0$, а прекращают измерения при замыкании синхроконтakta.

Регистратор для измерения параметров фокальных затворов должен быть настроен следующим образом:

t_c — измерение следует начинать, когда открыта половина ширины входной щели (А, В, С) (см. черт. 5 приложения 6 и черт. 4 настоящего стандарта) и заканчивать, когда половина входной щели закрыта;

t_d синхроконтakta FP — измерение следует начинать при замыкании синхроконтakta и заканчивать, когда выходной сигнал светоприемника за щелью А составит $0,5 E_0$;

t_d синхроконтakta М — измерение следует начинать при замыкании синхроконтakta и заканчивать, когда сигнал светоприемника за щелью В равен $0,5 E_0$;

t_d синхроконтakta Х — для точки Д (см. табл. 3 настоящего стандарта) измерение следует начинать, когда сигнал светоприемника за щелью С равен $0,5 E_0$, и заканчивать при замыкании синхроконтakta; для точки Ж измерение следует начинать при замыкании синхроконтakta и заканчивать, когда сигнал светоприемника за щелью А равен $0,5 E_0$;

v_c — измерение следует начинать, когда сигнал светоприемника за щелью А равен $0,5 E_0$, а заканчивать, когда сигнал светоприемника за щелью В или С равен $0,5 E_0$.

Для регистрации параметров b , r , q в схеме регистратора должны быть предусмотрены блоки сравнения.

Наличие отскока может быть зафиксировано с помощью световой индикации при повторном освещении светоприемника за щелью С.

*Приложения 4, 5. (Исключены, Изм. № 3).

2.1. Измерение параметра t_d

Для апертурных затворов значения t_d синхроконтakta X определяют следующим образом. Снимают показание регистратора t_{dp} и сравнивают с расчетным значением времени t_{bf} между точками B и F (см. табл. 3 настоящего стандарта), которое ориентировочно может быть вычислено по формуле

$$t_{bf} = \frac{4 t_c - 1,5 t_0}{2,5}, \quad (1)$$

при допущении равномерного движения и равносторонней правильной трапеции диаграммы работы затвора.

При этом должно быть $t_{dp} \leq (t_{bf} - 1)$ мс.

Время упреждения синхроконтakta M — согласно показанию регистратора.

Для фокальных затворов t_d определяют расчетом. Значение t_d синхроконтakta FP находят по формуле

$$t_{d(FP)} = t_{dp1} - \frac{a - 2b}{2 v_c}, \quad (2)$$

где $t_{d(FP)}$ — время упреждения синхроконтakta FP;

t_{dp1} — время упреждения, полученное на регистраторе;

a, b — параметры (см. табл. 4 приложения 6);

t_d — время упреждения синхроконтakta M определяют по формуле

$$t_{d(M)} = t_{dp2} + \frac{t_{e(u,k)}}{2}, \quad (3)$$

где $t_{d(M)}$ — время упреждения синхроконтakta M;

t_{dp2} — время упреждения, полученное на регистраторе;

$t_{e(u,k)}$ — значение эффективной выдержки в центре кадрового окна.

Значение t_d синхроконтakta X определяют следующим образом. Вычисляют t_d за щелью C $t_{d(C)}$ по отношению к точке D (см. табл. 3 настоящего стандарта) по формуле

$$t_{d(C)} = t_{dp(C)} - \frac{a - 2b}{2 v_c}, \quad (4)$$

где $t_{dp(C)}$ — время упреждения, полученное на регистраторе по отношению к щели C;

вычисляют t_d за щелью A $t_{d(A)}$ по отношению к точке Ж (см. табл. 3 настоящего стандарта) по формуле

$$t_{d(A)} = t_{dp(A)} - \frac{a - 2b}{2 v_c}, \quad (5)$$

где $t_{dp(A)}$ — время упреждения, полученное на регистраторе по отношению к щели A.

Если $t_{d(A)} > 1$ мс, а $t_{d(C)}$ имеет положительное значение, то замыкание синхроконтakta произошло в промежутке DE.

2, 2.1. (Измененная редакция, Изм. № 3).

ПРИЛОЖЕНИЕ 6
Обязательное

ФОТОГРАФИЯ.

ФОТОЗАТВОРЫ. ВРЕМЕННЫЕ ХАРАКТЕРИСТИКИ

0. Введение

Настоящий стандарт направлен на обеспечение единой основы для определения временных характеристик и маркировки выдержек во всех типах затворов, применяемых в фотоаппаратах, и на установление соответствующих определений используемых терминов (см. также п. 6.1).

1 Назначение и область применения

Настоящий стандарт определяет характеристики всех типов затворов, устанавливаемых в фотоаппаратах и влияющих на управление экспозицией, их динамические свойства и синхронизацию с импульсными фотографическими источниками света.

Стандарт устанавливает также маркировку выдержек затворов и их допуски.

Устанавливаемые допуски являются контрольными значениями для эксплуатационных характеристик затворов. Они не предусмотрены для использования в качестве общего эталона при проверке эксплуатационных

характеристик затворов, поскольку допуски могут варьироваться в зависимости от особенностей и класса испытуемого фотоаппарата.

Методы испытания изложены применительно к текущим производственным испытаниями контролю качества.

2. Ссылки

ИСО 2691—87 «Фотография. Одноразовые лампы-вспышки. Определения и требования к характеристикам «световой поток — время».

3. Определения

Для целей настоящего стандарта применимы следующие определения (значения буквенных обозначений, используемых в данном разделе, приведены в разд 4).

3.1. Апертурный затвор — любой затвор вблизи объектива. Он может находиться перед элементами объектива, за ними или между ними и состоять из вращающихся дисков, вращающихся жалюзи, скользящих лепестков, колеблющихся лепестков. Сюда относятся и программные затворы.

Общая характеристика состоит в том, что весь кадр экспонируется почти одновременно. Югда затвор и диафрагма размещены слишком далеко друг от друга, то как экспозиция, так и выдержка могут варьироваться в различных точках кадра.

3.2. Фокальный затвор — любой затвор вблизи фокальной плоскости. Он может состоять из шторок с постоянной или изменяемой щелью, вращающихся дисков, скользящих лепестков и др.

Существенный признак состоит в том, что кадр экспонируется постепенно, так как t_c — время, потребное для экспонирования всего кадра, превышает выдержку в любой точке.

3.3. Эффективная выдержка t_c — наилучшая мера освещения, попадающего в плоскость кадра, определяемая по формуле

$$t_c = \frac{H}{L_0}, \quad (1)$$

t_c в любой точке кадра обычно бывает для апертурных затворов одинаковой, если виньетирование не слишком велико.

В фокальных затворах t_c изменяется в зависимости от w и V_c .

Для удобства измерений формула (1) может быть аппроксимирована уравнением

$$t_c = \frac{w}{V_c}. \quad (2)$$

Примечание. Формула (2) применима только при условии $w \geq d_s/A$.

3.4. Выдержка t_{co} — эффективная выдержка, измеренная в центре кадра.

3.5. Полная выдержка t_0 — время, в течение которого какая-либо данная точка в плоскости пленки подвергается действию света.

t_0 обычно одинакова или почти одинакова для любой точки в плоскости пленки для апертурных затворов.

Для фокального затвора, однако, t_0 зависит от w , A , d_s и V_c . Путь шторки для полного экспонирования некоторой точки становится равным $w + d_s/A$, что может быть преобразовано в t_0 , если известна скорость по формуле

$$t_0 = \frac{w + d_s/A}{V_c}. \quad (3)$$

Примечание. Формула (3) верна, если отсутствует виньетирование.

3.6. Коэффициент полезного действия затвора η — отношение эффективной выдержки к полной выдержке

$$\eta = \frac{t_c}{t_0}. \quad (4)$$

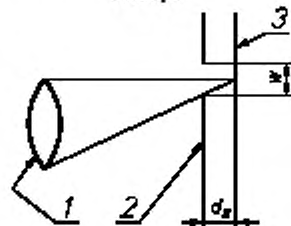
3.7. Нестабильность выдержки p — определяется по формуле

$$2p = \frac{\bar{x} + \sigma}{\bar{x} - \sigma}, \quad (5)$$

где \bar{x} и σ — среднее и среднее квадратическое отклонения значений из пяти последовательных измерений.

3.8. Отношение двух соседних выдержек q — отношение средних

Полная выдержка фокального затвора



1 — съемочный объектив; 2 — шторка; 3 — фокальная плоскость

Черт. 1

значений выдержек затворов при двух соседних установках, определяемое по четырем значениям из пяти последовательных измерений по формуле

$$2^q = \frac{t_{\text{co}}^{(n)}}{t_{\text{co}}^{(n+1)}}, \quad (6)$$

где $t_{\text{co}}^{(n)}$ и $t_{\text{co}}^{(n+1)}$ — выдержки при двух соседних установках, представленных значениями n и $(n+1)$.

3.9. Неравномерность выдержки r — характеристика, которая может быть найдена во время единственного экспонирования, обязанная несовпадению с главной плоскостью (в апертурном затворе) или вариациями скорости шторки или ширины щели (в фокальных затворах).

Эта неравномерность выражается как отношение максимальной и минимальной эффективных выдержек по полю кадрового окна при одном срабатывании.

$$2^r = \frac{t_{\text{c max}}}{t_{\text{c min}}}. \quad (7)$$

3.10. Общее время экспонирования T — время, на протяжении которого экспонируются все точки на формате кадра.

Для апертурных затворов T совпадает с t_0 .

3.11. Время упреждения синхроконтakta t_d — интервал времени между первоначальным замыканием синхроконтakta и моментом, в который элемент затвора занимает определенное положение по ходу функционирования (см. п. 5.2).

3.12. Синхроконттакт X — синхроконттакт, предназначенный для электронного импульсного фотоосветителя. Контакт замыкается в то время, когда затвор полностью открыт с тем, чтобы дать возможность всему свету, отраженному объектом, пройти через отверстие объектива или создать полную освещенность кадрового окна фотоаппарата. На более продолжительных выдержках синхроконттакт X может иногда использоваться с лампами-вспышками классов M и MF.

3.13. Синхроконттакт M — синхроконттакт, предназначенный для импульсного фотоосветителя класса M (среднегорящие).

3.14. Синхроконттакт FP — синхроконттакт, предназначенный для импульсного фотоосветителя класса FP. Этот синхроконттакт предусматривается только в фокальных затворах и на более продолжительных выдержках может использоваться с импульсными фотоосветителями классов M и MF.

4. Буквенные обозначения

- A — диафрагменное число объектива;
- b — погрешность выдержки;
- c — допуск на выдержку;
- d — допуск на диафрагму;
- d_s — расстояние между фокальной плоскостью и шторкой;
- E_0 — максимальная освещенность (при полностью открытом затворе);
- E_v — экспозиционное число в собственных единицах;
- e — допуск на экспонометр;
- f — допуск на светочувствительность пленки;
- H — экспозиция (интеграл освещенности по времени);
- L — фотографическая широта пленки;
- m — коэффициент увеличения;
- n — положительное или отрицательное целое число либо нуль;
- p — нестабильность выдержки через E_v ;
- q — отношение двух соседних выдержек через E_v ;
- r — неравномерность выдержки через E_v ;
- s — ширина щели маски в испытательной схеме с барабаном;
- T — общее время экспонирования, с (см. черт. 3);
- t_c — минимальная продолжительность контактирования, с;
- t_d — время упреждения, с (см. черт. 2 и 3);
- t_E — теоретическая выдержка, с (см. формулу 8);
- t_e — эффективная выдержка, с (см. черт. 8);
- t_{co} — выдержка, с (эффективная выдержка в центре кадра);
- t_0 — полная выдержка, с (см. черт. 8);
- t_s — продолжительность контактирования синхроконтakta;
- v_c — средняя линейная скорость шторки;
- v_d — линейная скорость на периферии вращающегося барабана;
- w — ширина щели фокального затвора;
- η — коэффициент полезного действия затвора.

5. Характеристики и их допуски

5.1 Выдержка

Теоретические выдержки образуют ряд, определяемый формулой

$$t_E = \frac{1}{2^n} \quad (8)$$

Затворы должны обеспечивать одну или более выдержек из ряда (с учетом допусков, установленных в п. 5.1.2): ... 8, 4, 2, 1, 1/2, 1/4, 1/8, 1/16, 1/32, 1/64, 1/128, 1/256, 1/512, 1/1024, 1/2048, ...

Примечания:

1. Временные характеристики должны измеряться при соответствующем отверстии испытуемого объектива (см. черт. 4, 5). В случае фотоаппарата со сменными объективами при измерении выдержек должен использоваться штатный объектив.

2. При оценке затворов без объектива выдержки должны измеряться в таких условиях, которые обеспечивали бы требования настоящего стандарта.

3. Изменение n на единицу требует изменения выдержки вдвое. Эта величина называется экспозиционным числом (E_v) или ступенью.

5.1.1. Маркировка выдержек

Маркировка выдержек должна наноситься в виде следующих округленных значений обратных величин чисел из ряда, установленного в п. 5.1, однако, выдержки продолжительнее 1 с не должны маркироваться в виде обратных чисел, но должны быть выделены цветом или какими-либо другими средствами идентификации

... 8, 4, 2, 1, 2, 4, 8, 15, 30, 60, 125, 250, 500, 1000, 2000 ...

Наименьшее значение выдержки, маркируемое на аппарате, не обязательно следует выбирать из этого ряда.

5.1.2. Допуски

Допуски на погрешность выдержки, нестабильность выдержек, отношение двух соседних выдержек и неравномерность выдержек должны быть такими, как указано в табл. 1 (см. также п. 7.1). Допускам выдержек в секундах применима формула

$$t_{\text{доп}} = \frac{1}{2^{n+b}} \quad (9)$$

Допуски на b , p , q , r .

Таблица 1

Выдержка	E_v			
	b^*	p	q	r
1/125 и длиннее короче 1/125	$\pm 0,3$ $\pm 0,45$	0,3 max 0,45 max	$1 \pm 0,45$ $1 \pm 0,65$	0,2 max 0,6 max

* Допустимые значения конкретных выдержек рассчитаны и табулированы в приложении А (табл. 5 и 6).

В интервале от минус 10 °С до плюс 40 °С установленные выше допуски не должны превышать, за исключением допуска b , на который может быть превышен на $\pm 0,25 E_v$, в интервале от минус 10 °С до 0 °С. Кроме того, относительная влажность между минус 10 °С и 0 °С не должна превышать 50 %, а между 0 °С и плюс 40 °С — 80 %.

5.2. Время упреждения

5.2.1. Апертурные затворы

Время упреждения и минимальная продолжительность контактирования механизма синхронизации должны соответствовать табл. 2.

Таблица 2

Тип синхроконтакта	Время упреждения синхроконтакта		Минимальная продолжительность контактирования t_c , мс
	м, мс	Примечания	
X	—	Замыкание контактов должно наступить между моментом (В), в который затвор пропускает 80 % света, проходящего через полное отверстие используемого объектива, и моментом (С), который наступает в середине промежутка полного открытия при самой короткой выдержке (см. черт. 2). Несмотря на названное требование замыкание контактов может наступать после момента (С) до тех пор пока затвор пропускает больше 80 % общего количества света, отраженного объектом и проходящего через максимальное отверстие используемого объектива	1*
M	$16 \pm 3^{**}$	Промежуток времени от момента замыкания контактов (А) до момента (В), в который затвор пропускает 80 % света, пропускаемого при максимальном отверстии используемого объектива (см. черт. 2)	2,5

* Продолжительность контактирования должна составлять минимум 2,5 мс для того диапазона выдержек затвора, которые указаны в инструкции по эксплуатации в качестве пригодных для использования с лампами-вспышками любого класса.

** Неприменимо к затворам, механизм которых изменяет время упреждения в зависимости от выдержки.



Черт. 2

5.2.2. Фокальные затворы

Время упреждения и минимальная продолжительность контактирования механизма синхронизации должны соответствовать табл. 3.

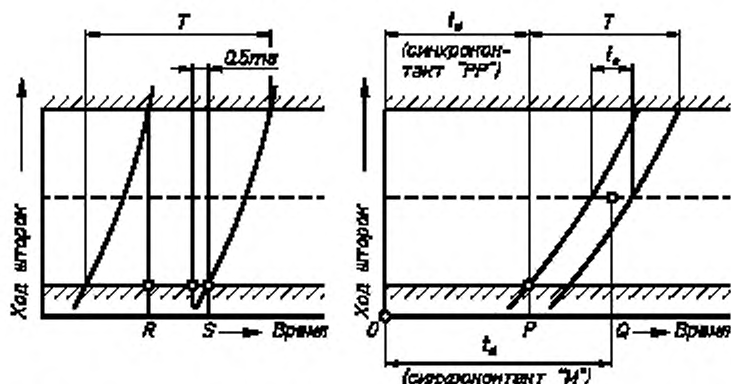
Таблица 3

Тип синхроконтакта	Время упреждения синхроконтакта		Минимальная продолжительность контактирования t_c , мс
	м, мс	Примечания	
X	—	Замыкание контактов должно наступить в то время, когда затвор полностью открыт (не позже, чем за 0,5 мс до момента (R) и (S), как показано на черт. 3а)	1*
FP	10^{+5}_3	Промежуток времени от замыкания контактов (0) до момента (P), в который затвор начинает открываться (см. черт. 3б)	2,5
M**	18 ± 3	Промежуток времени от замыкания контактов (0) до момента (P), который наступает в середине выдержки в центре кадрового окна фотоаппарата (см. черт. 3б)	2,5

* Продолжительность контактирования должна составлять минимум 2,5 мс для того диапазона выдержек затвора, который указан в инструкции по эксплуатации в качестве пригодного для использования с лампами-вспышками любого класса.

** Относится к тем затворам, механизм которых изменяет время упреждения в зависимости от выдержки и в которых общее время экспонирования меньше эффективного времени горения одноразовых ламп-вспышек класса M.

Время упреждения фокального затвора



а) Для синхроконтакта типа X

б) Для синхроконтактов типа FP и M

Черт. 3

6. Методы испытаний

6.1 Общее

Описанный для каждого типа затворов метод, основанный на цифровом отсчете, обеспечивает быстрое и легкое получение результатов для текущих производственных испытаний и контроля качества. Как правило, эти методы применимы лишь в тех случаях, когда графическими методами, описанными в приложении А, было показано, что характер кривой освещенности — время затвора является последовательным и приемлемым.

6.2 Оборудование

6.2.1. Источник света

Источник света должен состоять из лампы и рассеивателя. Яркость в любой точке поверхности рассеивателя при измерении перпендикулярно к ней должна быть не менее 95 % максимальной яркости, а колебание яркости не должно превышать ± 5 %. Яркость рассеивателя, измеренная под любым углом к нему до 60° от нормали, должна быть не менее 85 % яркости, измеренной перпендикулярно к поверхности.

6.2.2. Светоприемник

Частотная характеристика системы светоприемника, соединительных проводов и регистрирующего устройства должна находиться в пределах ± 3 дБ в интервале от постоянного тока до 100% ; например, для полной выдержки 1 мс частотная характеристика должна составлять не менее 100 кГц (при 9 %-ной выходной мощности, т.е. 70 %-ном выходном напряжении при синусоидальном входе).

Эта система должна иметь линейную характеристику чувствительности в диапазоне от 1% до 100% E_0 . Размер чувствительной поверхности светоприемника должен быть достаточно большим, чтобы он воспринимал весь свет, проходящий через входную апертуру (см. черт. 4).

6.2.3. Регистр временных интервалов

Регистратор должен иметь внутренний эталон времени, выбор диапазонов и регулирующую чувствительность. Частота эталона времени должна быть достаточно высокой, чтобы в минимальной измеряемой эффективной выдержке укладывалось по меньшей мере 100 периодов.

6.3. Испытание апертурных затворов

6.3.1. Испытательная схема

Испытательная схема показана на черт. 4. В качестве съемочного объектива должен применяться штатный объектив при полностью открытой диафрагме.

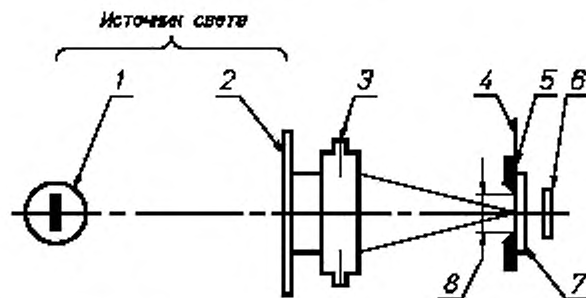
6.3.2. Методика

Пропустите равномерный световой пучок через затвор на светоприемник (п. 6.2.2), выходным сигналом которого управляет регистратор временных интервалов (п. 6.2.3). Установите чувствительность регистратора такой, чтобы измерение начиналось и прекращалось при уровне выходного сигнала светоприемника, соответствующем выдержке (t_0 или t_1), подлежащей измерению, как указано в пп. 6.3.2.1 и 6.3.2.2.

6.3.2.1 Полная выдержка t_0

Установите интенсивность света и чувствительность регистратора такой, чтобы срабатывание возникло при $(1 \pm 0,5) \% E_0$.

**Испытательная схема для измерения временных характеристик
апертурных затворов**



1 — лампа; 2 — рассеиватель; 3 — затвор со съемочным объективом; 4 — фокальная плоскость; 5 — вспомогательная маска; 6 — светоприемник; 7 — рассеиватель (может убираться, если светоприемник имеет равномерную чувствительность по всей площади); 8 — входная апертура (площадь больше чувствительной площади светоприемника)

Черт. 4

6.3.2.2. Эффективная выдержка

Установите интенсивность света и чувствительность регистратора такой, чтобы срабатывание возникло при той же доле E_0 , которая давала бы измерение временного интервала, идентичного эффективной выдержке. Определите эту долю следующим образом:

- определите t_0 и t_c , как указано в разд. А.3 приложения А;
- отсчитайте высоту E над осью времени, при которой восходящая и нисходящая ветви кривой разделяются величиной t_c ;
- высота E , деленная на E_0 , является той долей освещенности, при которой начинается и прекращается отсчет времени.

Примечания:

- Если кривая имеет трапециевидную форму, то t_c можно измерить при $0,5 E_0$.
- Для апертурных затворов эффективная выдержка меняется в зависимости от относительного отверстия объектива. Поэтому при измерениях следует использовать полностью диафрагмированный объектив.
- Для программных затворов эффективная выдержка должна измеряться при таком отверстии объектива, которое определено программой затвора.

6.3.2.3. Время упреждения t_d

Чтобы измерить время упреждения синхроконтakta М, установите регистратор временных интервалов на начало измерения при замыкании синхроконтakta и на его прекращение при выходном сигнале светоприемника, равном $0,8 E_0$. Чтобы проверить момент замыкания синхроконтakta Х, установите регистратор временных интервалов на начало измерения по достижении выходным сигналом светоприемника значения $0,8 E_0$ и на его прекращение при замыкании синхроконтakta. Измеренное значение сравнивается с временным интервалом ВС на черт. 2.

6.4. Испытание фокальных затворов

6.4.1. Испытательная схема

Испытательная схема показана на черт. 5 (см. также п. 7.2).

6.4.2. Методика

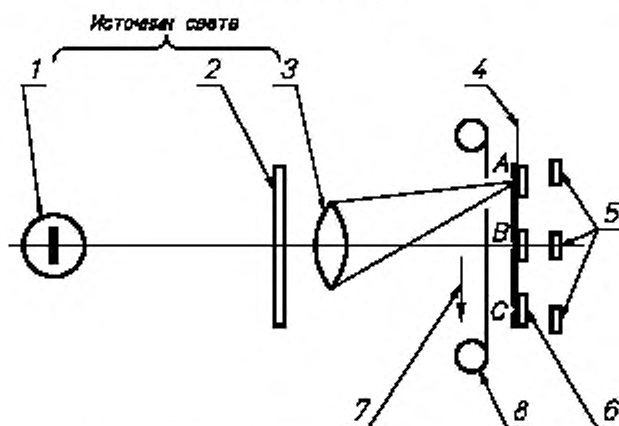
Проверьте эффективную выдержку хронометрированием прохождения щели затвора мимо параллельной входной щели приемами, подобными методу для апертурных затворов. Диафрагмируйте съемочный объектив до тех пор, пока регистрограмма затвора на наивысшей установке выдержки не образует трапецию.

Необходимо обратить внимание на то, чтобы обеспечить ширину входной щели меньшее. В качестве съемочного объектива используйте штатный объектив. Настройте регистратор временных интервалов (п. 6.2.3) таким образом, чтобы измерение начиналось, когда половина ширины входной щели открыта ($0,5 E_0$), и прекращалось, когда величина упадет до $0,5 E_0$ (половина входной щели снова закрыта). При установке чувствительности регистратора следует также предусмотреть меры, как в п. 6.3.2.

После того, как признана подходящей конструкция затвора и подтверждена согласованность работы методом, приведенным в разд. А.4 приложения А, работа на производственной линии может производиться цифровыми методами (при условии, что эффективные выдержки измеряют в трех положениях (в центре и в

двух точках примерно на 45 % ширины кадра от центра) при определении). Некоторые примеры приведены в табл. 4.

Испытательная схема для измерения временных характеристик
фокальных затворов



1 — лампа; 2 — рассеиватель; 3 — съемный объектив; 4 — вспомогательная маска с входными щелями А, В, С (фокальная плоскость); 5 — светоприемники; 6 — рассеиватель (может убираться, если светоприемник имеет равномерную чувствительность по всей площади); 7 — направление движения; 8 — шторка

Черт. 5

Таблица 4

Примеры точек измерения неравномерности выдержки

мм			
Размер кадрового окна фотоаппарата вдоль направления движения затвора	24	36	56
Расстояние от центра кадрового окна фотоаппарата	10,5	16	25

6.4.2.1. Эффективная выдержка t_e

Снимите значение эффективной выдержки t_e независимо для каждой точки щели.

6.4.2.2. Неравномерность выдержки r

Рассчитайте неравномерность выдержки r как отношение крайних значений по формуле (7). (Крайние значения обычно встречаются на обоих краях кадрового окна фотоаппарата).

6.4.2.3. Время упреждения t_d

Определите время упреждения каждого из синхроконтрактов следующим образом:

а) Синхроконтракт FP: Настройте регистратор (п. 6.2.3) на начало измерения при замыкании синхроконтрактов и на его прекращение, когда выходной сигнал светоприемника (п. 6.2.2) за щелью А составит $0,5 E_0$. Рассчитайте время упреждения, вычитая время, за которое шторка пробегает от края кадра до щели А, из измеренного времени.

б) Синхроконтракт М: Настройте регистратор на начало измерения: при замыкании синхроконтрактов и его прекращение, когда сигнал светоприемника за щелью В равен $0,5 E_0$. Рассчитайте время упреждения, складывая половину выдержки при щели В и измеренное время.

в) Синхроконтракт Х: Чтобы проверить время замыкания синхроконтракта Х, установите регистратор временных интервалов на начало измерения, когда сигнал светоприемника за щелью С равен $0,5 E_0$, и его прекращение при замыкании синхроконтракта. Рассчитайте время упреждения, вычитая время, за которое шторка пробегает от щели С до края кадра, из измеренного времени.

Также настройте регистратор на начало измерения при замыкании синхроконтрактов и на его прекращение, когда сигнал светоприемника за щелью А равен $0,5 E_0$. Рассчитайте время упреждения, вычитая время, за которое шторка пробегает от края кадра до щели А, из измеренного времени.

Оба времени упреждения должны быть положительными.

7. Пояснительные замечания

7.1. Допуск

Если заданы допуски на выдержку — c
диафрагму — d

экспонометр — e

светочувствительность пленки — f

и эти элементы управляются таким образом, что обнаруживается нормальное распределение, то соотношение между этими допусками и фотографической ширитой пленки L для обеспечения хороших результатов является следующим:

$$\sqrt{c^2 + d^2 + l^2 + f^2} < L.$$

Однако поскольку область распространения настоящего стандарта ограничена только допуском на выдержку, в нем применяется допуск на выдержку, используемый традиционно. В нижнем интервале температур от минус 10 °С до 0 °С допускается изменение на 0,25 E_s .

Значение q получается, если t_s на каждой установке выдержки управляется так, чтобы дать нормальное распределение в пределах допуска. Для

$$q = \sqrt{0,45^2 + 0,45^2} = 0,636.$$

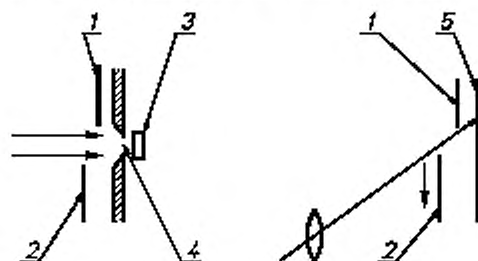
Следовательно, здесь используется округленное значение 0,65.

7.2 Метод испытания

Большинство фокальных затворов имеет переднюю и заднюю шторки, которые пробегают не в одной плоскости. Поэтому значение, измеренное в параллельном пучке, отличается от значения, измеренного в наклонном пучке (см. черт. 6).

Испытательная схема, показанная на черт. 5, представляет реальную ситуацию.

Измерение в параллельном и наклонном световых пучках



1 — задняя шторка; 2 — передняя шторка; 3 — светоприемник; 4 — щель; 5 — фокальная плоскость

Черт. 6

ПРИЛОЖЕНИЕ А
Обязательное

ГРАФИЧЕСКИЕ МЕТОДЫ ИСПЫТАНИЙ

А.1 Общее

Методы испытаний для каждого типа затворов, описанные в этом приложении, являются по своей природе графическими и дают наиболее полную информацию о затворе и, при желании, регистрограмму для длительного хранения. Для высокоточных измерений экспозиции и пиковой освещенности могут также применяться электронные средства.

А.2 Оборудование

А.2.1. Электронно-лучевой осциллограф

Для всех отрезков времени длиннее 0,01 с рекомендуется применять прибор с входом на постоянном токе. Также рекомендуется использовать осциллограф с внутренней калибровкой горизонтальной линейной скорости развертки; впрочем, применима также и модуляция по оси Z с помощью звукового генератора, но имеется риск снижения точности ввиду трудности подсчета слишком близкостоящих точек для получения соответствующего временного разрешения. Если используется осциллограф с послесвечением, то фотосъемка требуется только для обеспечения длительного хранения регистрограммы.

А.2.2. Фотоаппарат

Фотоаппарат для регистрации осциллографического следа не должен вносить погрешностей (таких, как параллакс или дисторсия) свыше 3 % измеряемой величины.

А.2.3. Соединительные провода

Провода, связывающие светоприемник с регистратором или осциллографом, должны представлять собой толстые (диаметром примерно 6 мм) экранированные коаксиальные кабели, возможно более короткие. В противном случае может произойти искажение измерений из-за чрезмерной емкости или наводок.

4.2.4. Испытательное устройство с вращающимся барабаном (для фокальных затворов)

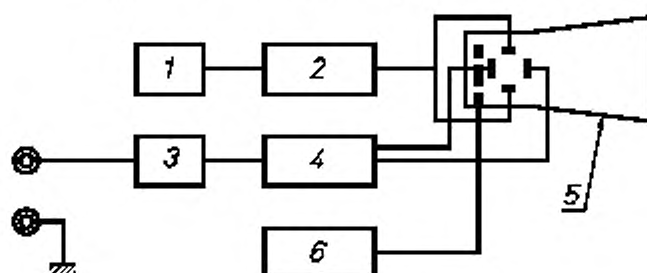
Типичное испытательное устройство состоит из цилиндрического барабана диаметром около 100 мм с приспособлением для надежного закрепления полоски светочувствительной пленки или бумаги по окружности барабана. Барабан помещен в светонепроницаемом кожухе и приводится в движение мотором. Передача с регулируемой скоростью между барабаном и мотором должна позволять изменение скорости барабана от 300 до 150 об/мин. В кожухе должна иметься щель шириной не более 5 мм, параллельная оси барабана.

А.3. Испытание апертурных затворов

А.3.1. Испытательная схема

Испытательная схема показана на черт. 4 и 7.

Испытательная схема для апертурных затворов



1 — светоприемник; 2 — усилитель; 3 — цепь задержки; 4 — генератор ждущей развертки;
5 — осциллограф; 6 — отметчик времени

Черт. 7

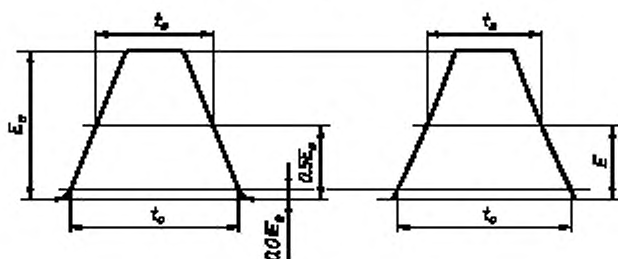
А.3.2. Методика

Пропустите равномерный световой пучок через затвор на светоприемник, выходной сигнал которого подается на усилитель вертикального отклонения осциллографа (п. А.2.1), настроенный на режим ждущей развертки.

Используйте упреждающий сигнал при замыкании синхроконтakta М для включения развертки. Установите скорость развертки на наиболее удобное калиброванное значение, например, 0,5 мс на деление для эффективной выдержки 1 мс.

Получившийся след и подсвечиваемая сетка могут быть зарегистрированы фотографически или сохранены для наблюдения при помощи трубки послесвечиванием. Типичные осциллографические следы показаны на черт. 8.

Типичные осциллографические следы



Черт. 8

А.3.2.1. Эффективная выдержка t_e

Снимите значение эффективной выдержки следующим образом:

а) если след трапециевидный, измерьте непосредственно между точками средней интенсивности на следе;

б) если след неправильной формы, используйте планиметр или другой метод измерения площади в сочетании с фотографической регистрацией следа.

А.3.2.2. Полная выдержка t_0

Снимите значение непосредственно на следе при уровне $0,01 E_0$.

А.3.2.3. Неравномерность выдержки r

Неравномерность выдержки определяется в соответствии с разд. А.3 по формуле

$$2r = \frac{H_{\max}}{H_{\min}}$$

Сместите маску к точке, при которой желательно проверить внеосевые характеристики, и отрегулируйте положение светоприемника, чтобы он воспринимал свет в нужной точке. Отрегулируйте уровень яркости или чувствительность осциллографа, или то и другое, чтобы получить такое же максимальное отклонение осциллографа, которое использовалось при осевом следе. Сравните площади двух следов.

А.3.2.4. Время упреждения t_d

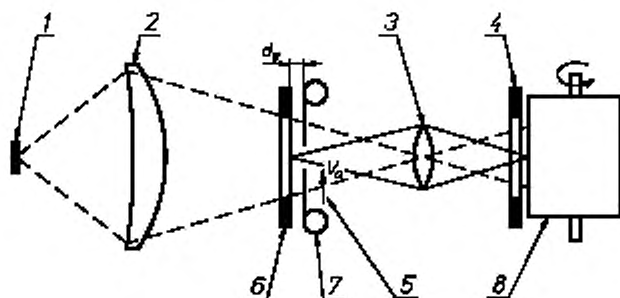
Измерьте непосредственно между точкой начала развертки и точкой на следе на уровне $0,8E_0$. Сложите время запаздывания, обрабатываемое цепью задержки, с измеренным временем. Для проверки синхроконтakta X смещайте след с определенной скоростью после замыкания синхроконтakta.

А.4. Испытание фокальных затворов

А.4.1. Испытательная схема

Испытательная схема показана на черт. 9.

Графический метод для фокальных затворов



1 — лампа; 2 — конденсорная линза; 3 — съемочный объектив; 4 — входная щель; 5 — направление движения;
6 — маска со щелью; 7 — шторка; 8 — вращающийся барабан

Черт. 9

А.4.2. Методика

Поместите испытуемый затвор перед маской со щелью таким образом, чтобы активный элемент затвора был возможно ближе к щели, а направление движения затвора было параллельным щели и оси вращения барабана.

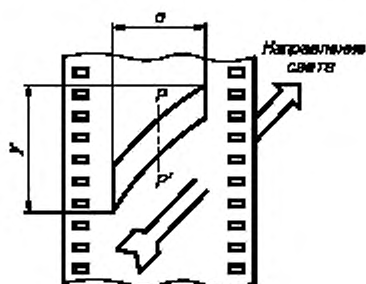
Прикрепите к барабану отрезок фотопленки или фотобумаги и, устранив весь посторонний свет, приведите барабан во вращение с известной скоростью, соответствующей скорости срабатывания затвора. При освещенности, достаточной для правильного экспонирования использованного для регистрации материала, спустите затвор, получив регистрограмму, подобную показанной на черт. 10 и 11.

А.4.2.1. Эффективная выдержка t_e

Измерьте эффективную выдержку t_e непосредственно по отрезку AB , то есть время, необходимое для полного прохождения щели:

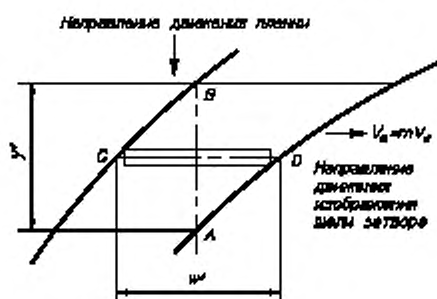
$$t_e = \frac{y'}{V_d}$$

Регистрограмма фокального затвора



Черт. 10

Увеличенная регистрограмма



Черт. 11

A.4.2.2. Ширина щели w (при любом расстоянии от края кадрового окна)

Рассчитайте ширину щели w по расстоянию CD вдоль перпендикуляра, проведенного через середину отрезка AB

$$w = \frac{w'}{m}$$

A.4.2.3. Скорость шторки v_c

Рассчитайте скорость шторки v_c , разделив ширину щели на эффективную выдержку

$$v_c = \frac{w}{t_c}$$

A.4.2.4. Неравномерность выдержки r

Определите неравномерность выдержки r по максимальному и минимальному значениям t_c , используя формулу (7) в п. 3.9.

A.4.2.5. Полное время экспонирования T

Измерьте полное время экспонирования T методом, приведенным в п. A.4.2.1

$$T = \frac{Y}{V_d}$$

Расчетные контрольные значения выдержек в интервале от 0 °C до плюс 40 °C

Таблица 5

Номинальные значения выдержек	Расчетные значения выдержек			Верхние допустимые значения выдержек			Нижние допустимые значения выдержек		
	n	s	ms	b	c	ms	b	c	ms
32	-5	32	32000	-0,3	39,4	1231	+0,3	26,0	1625
16	-4	16	16000		19,7			13,0	
8	-3	8	8000		9,85			6,50	
4	-2	4	4000		4,92			3,25	
2	-1	2	2000		2,46				
1	0	1	1000						
1/2	1	1/2	500						
1/4	2	1/4	250						
1/8	3	1/8	125						
1/15	4	1/16	62,5						
1/30	5	1/32	31,3						
1/60	6	1/64	15,6						
1/125	7	1/128	7,81			9,62			6,35

Номинальные значения выдержек	Расчетные значения выдержек			Верхние допустимые значения выдержек			Нижние допустимые значения выдержек		
	<i>n</i>	<i>c</i>	<i>mc</i>	<i>b</i>	<i>c</i>	<i>mc</i>	<i>b</i>	<i>c</i>	<i>mc</i>
1/250	8	1/256	3,91	-0,45		5,34	+0,45		2,86
1/500	9	1/512	1,95			2,67			1,43
1/1000	10	1/1024	0,98			1,33			0,71
1/2000	11	1/2048	0,49			0,67			0,36

Расчетные контрольные значения выдержек от минус 10 °С до 0 °С

Таблица 6

Номинальные значения выдержек	Расчетные значения выдержек			Верхние допустимые значения выдержек			Нижние допустимые значения выдержек		
	<i>n</i>	<i>c</i>	<i>mc</i>	<i>b</i>	<i>c</i>	<i>mc</i>	<i>b</i>	<i>c</i>	<i>mc</i>
32	-5	32	32000	-0,55	49,9	1464	+0,55	21,9	1366
16	-4	16	16000		23,4			10,9	
8	-3	8	8000		11,7			5,46	
4	-2	4	4000		5,86			2,73	
2	-1	2	2000		2,93				
1	0	1	1000						
1/2	1	1/2	500		732				
1/4	2	1/4	250		366				
1/8	3	1/8	125		183				
1/15	4	1/16	62,5		91,5				
1/30	5	1/32	31,3		45,8				
1/60	6	1/64	15,6		22,9				
1/125	7	1/128	7,81		11,4				
1/250	8	1/256	3,91		-0,70			6,35	
1/500	9	1/512	1,95	3,17		1,20			
1/1000	10	1/1024	0,98	1,59		0,60			
1/2000	11	1/2048	0,49	0,79		0,30			

ПРИЛОЖЕНИЕ 6. (Введено дополнительно, Изм. № 3).

ИНФОРМАЦИОННЫЕ ДАННЫЕ

1. РАЗРАБОТЧИКИ

Е.А. Иозеп, канд. техн. наук, В.И. Беликов, Н.И. Майкова

2. УТВЕРЖДЕН И ВВЕДЕН В ДЕЙСТВИЕ Постановлением Государственного комитета СССР по стандартам от 17.10.83 № 4999

3. Изменение № 3 принято Межгосударственным Советом по стандартизации, метрологии и сертификации (протокол № 8 от 12.10.95)

За принятие проголосовали:

Наименование государства	Наименование национального органа по стандартизации
Республика Беларусь	Госстандарт Беларуси
Республика Казахстан	Госстандарт Республики Казахстан
Республика Молдова	Молдовастандарт
Российская Федерация	Госстандарт России
Республика Таджикистан	Таджикгосстандарт
Туркменистан	Главная государственная инспекция Туркменистана
Украина	Госстандарт Украины

4. Срок проверки IV квартал 1988 г., периодичность проверки 5 лет.

5. ВЗАМЕН ГОСТ 19821—74

6. ССЫЛОЧНЫЕ НОРМАТИВНО-ТЕХНИЧЕСКИЕ ДОКУМЕНТЫ

Обозначение НТД, на который дана ссылка	Номер пункта, подпункта
ГОСТ 15150—69	3.1
ГОСТ 17175—82	2.11
ГОСТ 18836—83	Приложение 1
ИСО 2691—87	Приложение 6

7. Ограничение срока действия снято по протоколу № 4—93 Межгосударственного Совета по стандартизации, метрологии и сертификации (ИУС 4—94)

8. ПЕРЕИЗДАНИЕ (февраль 1998 г.) с Изменениями № 1, 2, 3, утвержденными в июле 1987 г., и июне 1989 г., июне 1996 г. (ИУС 11—87, 11—89, 8—96)

Редактор *М.И. Максимова*
Технический редактор *В.И. Прусакова*
Корректор *В.И. Варстцова*
Компьютерная верстка *Е.И. Мартыняновой*

Изд. лиц. № 021007 от 10.08.95. Сдано в набор 20.02.98. Подписано в печать 30.03.98. Усл. печ. л. 3,72. Уч.-изд. л. 3,17. Тираж 107 экз.
С/Д 3151. Зак. 730.

ИПК Издательство стандартов, 107076, Москва, Колодезный пер., 14
Набрано в Издательстве на ПЭВМ
Филиал ИПК Издательство стандартов — тип. "Московский печатник", Москва, Лялин пер., 6.
Цир № 080102