

26006-83  
Изм. 1



ГОСУДАРСТВЕННЫЙ СТАНДАРТ  
СОЮЗА ССР

# ПОЛОТНА И ИЗДЕЛИЯ ТРИКОТАЖНЫЕ

МЕТОДЫ ОПРЕДЕЛЕНИЯ ЯВНОЙ И СКРЫТОЙ ПРОРУБКИ

ГОСТ 26006-83

Издание официальное



ГОСУДАРСТВЕННЫЙ КОМИТЕТ СССР ПО СТАНДАРТАМ  
Москва

**РАЗРАБОТАН** Министерством легкой промышленности СССР  
**ИСПОЛНИТЕЛИ**

З. В. Савватеева, Г. С. Субботина, Т. И. Шатилина

**ВНЕСЕН** Министерством легкой промышленности СССР

Член Коллегии Н. В. Хвальковский

**УТВЕРЖДЕН И ВВЕДЕН В ДЕЙСТВИЕ** Постановлением Государственного комитета СССР по стандартам от 15 декабря 1983 г.  
**№ 5967**

ГОСТ  
26006-83

## ПОЛОТНА И ИЗДЕЛИЯ ТРИКОТАЖНЫЕ

Методы определения явной и скрытой прорубки

Knitted fabrics and garments.

Methods of determining visible and invisible needle cut

Взамен

ГОСТ 9176-77

в части разд. 6

ОКСТУ 8409

Постановлением Государственного комитета СССР по стандартам от 15 декабря 1983 г. № 5967 срок действия установлен

с 01.01.85

до 01.01.90

**Несоблюдение стандарта преследуется по закону**

Настоящий стандарт распространяется на трикотажные полотна и изделия из всех видов пряжи и нитей и устанавливает методы определения явной и скрытой прорубки:

для контроля технологических процессов производства трикотажных полотен и режимов пошива трикотажных полотен;

для контроля качества готовых изделий.

Стандарт не распространяется на чулочно-носочные изделия и на участки изделий с кетельными швами.

Термины, используемые в настоящем стандарте, и их пояснения даны в справочном приложении 1.

**1. МЕТОДЫ ОПРЕДЕЛЕНИЯ ЯВНОЙ И СКРЫТОЙ ПРОРУБКИ  
ДЛЯ КОНТРОЛЯ ТЕХНОЛОГИЧЕСКИХ ПРОЦЕССОВ ПРОИЗВОДСТВА  
И РЕЖИМОВ ПОШИВА ТРИКОТАЖНЫХ ПОЛОТЕН**

**1.1. Метод определения явной прорубки**

**1.1.1. Отбор проб - по ГОСТ 8844-75.**

1.1.1.1. Для контроля технологических процессов производства трикотажных полотен от трех точечных проб отбирают по одной элементарной пробе (полоске) для каждого вида шва.

1.1.1.2. Для контроля режимов пошива трикотажных полотен от одной единицы продукции (куска) отбирают одну точечную

пробу, от одной точечной пробы отбирают три элементарные пробы (полоски) для каждого вида шва и одной швейной машины.

1.1.1.3. Точечные и элементарные пробы перед испытанием выдерживают в условиях по ГОСТ 8844—75.

#### 1.1.2. Аппаратура

Средство измерительное, позволяющее измерить угол с погрешностью  $\pm 1^\circ$ .

Линейка металлическая по ГОСТ 427—75.

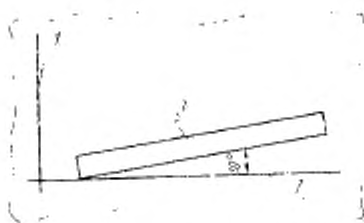
#### 1.1.3. Подготовка к испытаниям

1.1.3.1. Элементарная проба должна быть общей длиной 1000 мм, состоящая из одного-трех отрезков, ширина которых зависит от вида испытываемого шва:

для соединительных швов готовят удвоенное количество каждого из отрезков шириной 40 мм;

для подшивочных швов готовят отрезки шириной 90 мм.

Отрезки, из которых составляют элементарную пробу, вырезают из точечной пробы под углом  $10^\circ$  к петельному ряду (черт. 1).



1 — металлический столбик; 2 — петельный ряд;  
3 — отрезок элементарной пробы

Черт. 1

1.1.3.2. Для подготовки элементарных проб с соединительными швами каждую пару отрезков сшивают на швейной машине вдоль длинной стороны таким образом, чтобы шов проходил на расстоянии 10 мм от края, кроме краеобметочных швов.

Если шов в изделии соединяет более двух слоев полотна, а также элементы отделки, то шов в элементарной пробе должен соединять эти слои в том же порядке, что и в изделии.

1.1.3.3. Для подготовки элементарных проб с подшивочными швами каждый из отрезков подгибают вдоль длинной стороны и прошивают на швейной машине таким образом, чтобы шов проходил на расстоянии 30 мм от края.

1.1.3.4. Для контроля технологических процессов производства трикотажных полотен элементарные пробы прошивают на

одной швейной машине со строгим соблюдением установленных технологических параметров пошива.

1.1.3.5. Для контроля режимов пошива трикотажных полотен элементарные пробы прошивают на каждой проверяемой машине.

#### 1.1.4. Проведение испытаний

Элементарные пробы просматривают при легком растяжении швов руками в поперечном направлении и фиксируют наличие или отсутствие разрушенных петель.

1.2. Метод определения скрытой прорубки на устройстве марки СП-1.

#### 1.2.1. Отбор проб — по ГОСТ 8844—75.

1.2.1.1. Для контроля технологических процессов производства трикотажных полотен от одной точечной пробы отбирают по две элементарные пробы (полоски) для каждого вида шва.

1.2.1.2. Для контроля режимов пошива трикотажных полотен от одной единицы продукции (куска) отбирают одну точечную пробу, от одной точечной пробы отбирают шесть элементарных проб (полосок) для каждого вида шва и одной швейной машины.

1.2.1.3. Точечные и элементарные пробы перед испытанием выдерживают в условиях по ГОСТ 8844—75.

#### 1.2.2. Аппаратура

Устройство марки СП-1 (черт. 2).

Набор грузов предварительного натяжения.

Направляющие устройства для фиксации испытуемых швов двух видов: линейки для элементарных проб со швами, выполненными двухиточными ценными и челночными строчками и зажимы с подружнинными губками для элементарных проб с красометочными и плоскими расправочными швами (черт. 3).

Шаблон для подготовки проб, представляющий собой металлическую пластину размером  $(250 \times 220 \pm 1)$  мм, толщиной 3—4 мм и массой 500—600 г. Шаблон имеет пять рядов прерывистых продольных прорезей для нанесения меток и две насечки под углом  $(10 \pm 1)^\circ$  к двум сторонам шаблона для расположения его в направлении петельных рядов или петельных столбиков (черт. 4).

Допускается использовать шаблон тех же размеров из органического стекла толщиной 4—5 мм и массой не менее 300 г.

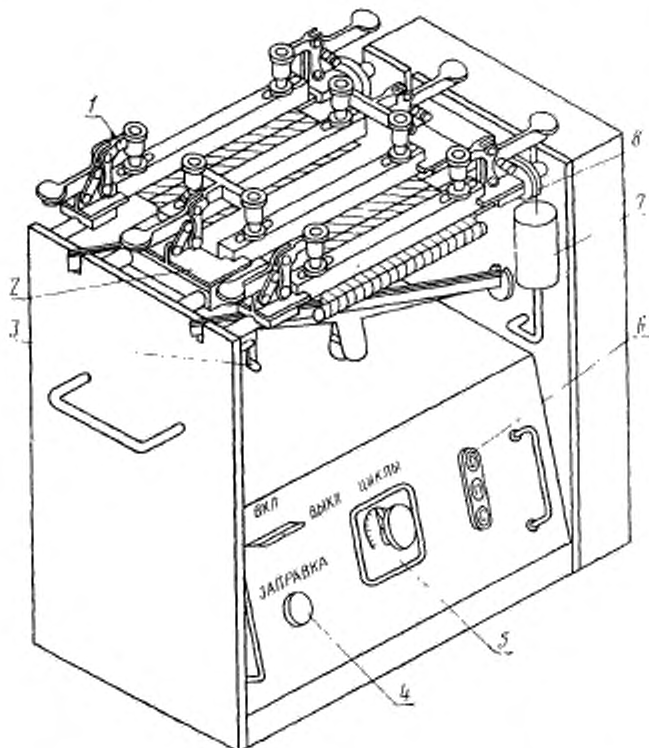
1.2.2.1. Устройство марки СП-1 предназначено для одновременного растяжения двух элементарных проб в направлениях, перпендикулярном и параллельном испытуемому шву.

Растяжение в направлении, параллельном шву, осуществляется подвижными зажимами. Величину перемещения подвижных зажимов устанавливают по шкале; число циклов перемещения — по счетчику импульсов (см. черт. 2).

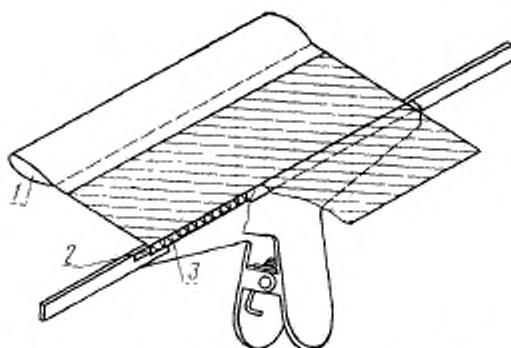
Растяжение в направлении, перпендикулярном шву, осуществляется грузом, подвешенным на шкиве (см. черт. 2).

### 1.2.3. Подготовка к испытаниям

1.2.3.1. При подготовке элементарной пробы швы должны быть под углом  $10^\circ$  к петельному ряду, для чего шаблон размещают на полотне так, чтобы левая насечка (см. черт. 4) располагалась параллельно петельному столбику или нижняя — параллельно петельному ряду в зависимости от переплетения и рисунка. Шаблон

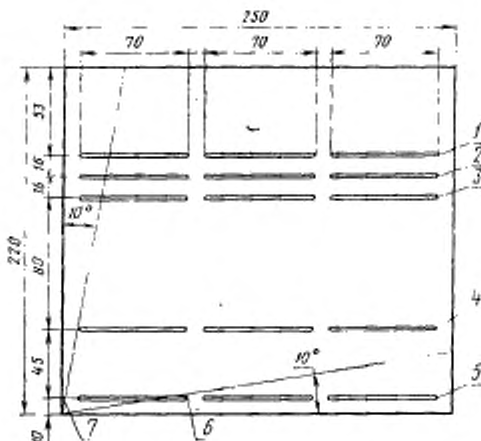


1 — натяжные зажимы; 2 — подвижные зажимы; 3 — фиксаторы; 4 — сигнальная лампочка; 5 — счетчик импульсов; 6 — кнопки управления; 7 — груз; 8 — шкив



1 — «карман»; 2 — подпружиненные губки; 3 — шов

Черт. 3



1 — линия; 2 — линия; 3 — линия; 4 — линия; 5 — линия;  
6 — нижняя насечка; 7 — лопатка насечки

Черт. 4

накладывают с изнаночной стороны полотна. Метки наносят через прорези шаблона.

1.2.3.2. Элементарную пробу перегибают по линии 2 (см. черт. 4) и во избежание образования дополнительной прорубки

сметывают тонкой иглой между линиями 2 и 3. Линии 1 и 3 при этом должны совпадать.

1.2.3.3. По линии 1—3 элементарные пробы прошивают в зависимости от цели испытания в соответствии с п. 1.1.3.4 или 1.1.3.5.

Длина шва в элементарной пробе составляет 250 мм.

1.2.3.4. Перегибают элементарную пробу до совпадения линий 4 и 5 (см. черт. 4), сметывают и наносят шов, выполненный двухниточной челночной строчкой, с целью образования «кармана» (см. черт. 3) для груза предварительного натяжения.

1.2.3.5. Швы, выполненные двухниточными цепными и челночными строчками, по краям закрепляют.

При нанесении краеобметочных и плоских распшивочных швов оставляют концы длиной 20—30 мм.

#### 1.2.4. Проведение испытаний

1.2.4.1. Подвижные зажимы устанавливают в исходное положение прерывистым нажатием верхней кнопки управления до момента загорания сигнальной лампочки (см. черт. 2).

1.2.4.2. Натяжные зажимы устанавливают в исходное положение и закрепляют фиксаторами (см. черт. 2).

1.2.4.3. Величину перемещения подвижных зажимов устанавливают по шкале в соответствии с требованиями табл. 1.

Таблица 1

Поверхностная плотность полотна, г/м <sup>2</sup>	Масса груза предварительного натяжения, г	Амплитуда перемещения подвижных зажимов, мм, при растяжимости полотна по ширине	
		менее 40 %	40 % и более
До 200	250	10	25
201—300	500	25	30
301 и более	750	25	30

1.2.4.4. Число циклов испытаний устанавливают на счетчике импульсов (см. черт. 2) в соответствии с табл. 2.

Таблица 2

Вид пряжи и нити в заправке	Число циклов испытаний
Химические нити, кроме текстурированных и полиакрилонитрильной пряжи	50
Хлопчатобумажная пряжа и сочетание ее с другими видами нитей	75
Шерстяная, полушерстяная и полиакрилонитрильная пряжа и текстурированные нити	100



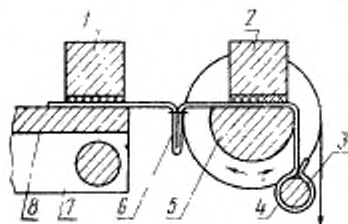
#### 1.2.4.5. Заправка элементарных проб на устройстве

В петлю, образуемую испытуемым швом, выполненным двухниточными цепными и челночными строчками вставляют направляющую линейку так, чтобы шов оказался на ее торце. Линейку с элементарной пробой устанавливают в пазы корпуса вверх испытуемым швом.

Краеобметочный и плоский распошивочный шов 3 заправляют между подпружиненными губками направляющего устройства (см. черт. 3), выравнивают относительно их края и расправляют его по всей длине направляющего устройства.

Направляющее устройство устанавливают в пазы стоек корпуса.

Свободный конец элементарной пробы расправляют на подвижном зажиме и накладывают на него прижимную планку (черт. 5).



1 — прижимная планка; 2 — прижимная планка; 3 — груз предварительного натяжения; 4 — «карман»; 5 — натяжной зажим; 6 — петля; 7 — подвижной зажим; 8 — элементарная проба

Черт. 5

На другую сторону устройства заправляют вторую элементарную пробу и опускают с двух сторон сдвоенные рычаги.

Вынимают направляющую линейку из петли или освобождают краеобметочный и плоский распошивочный шов из направляющего устройства.

Другой конец элементарной пробы расправляют на натяжном зажиме. В «карман» вставляют груз предварительного натяжения.

При необходимости навешивают дополнительные грузы с крючками.

Массу грузов предварительного натяжения выбирают в соответствии с табл. 1.

Накладывают прижимную планку и опускают рычаги. Освобождают элементарные пробы от грузов предварительного натяжения.

Затем освобождают фиксаторы и включают устройство в работу. По истечении заданного числа циклов испытаний устройство автоматически выключается.

#### 1.2.4.6. *Просмотр элементарных проб и подсчет повреждений*

Для просмотра элементарных проб подвижные зажимы устанавливаются в исходное положение. Натяжные зажимы находятся в рабочем положении (не зафиксированы). Все рычаги закрыты, элементарные пробы находятся в натянутом состоянии под действием грузов оттяжки.

При просмотре каждой элементарной пробы подсчитывают количество разрушенных петель. Затем составляют сводную таблицу испытаний (см. рекомендуемое приложение 2).

#### 1.2.5. *Обработка результатов*

1.2.5.1. За результат испытаний принимают количество разрушенных петель на 1000 мм шва.

1.2.5.2. Вычисляют среднее арифметическое разрушенных петель по шести элементарным пробам для каждого вида шва.

1.2.5.3. Вычисления проводят с погрешностью до 0,1 петли, округляют до целого числа и делают пересчет количества разрушенных петель на 1000 мм шва.

### 1.3. *Метод определения скрытой прорубки после стирки*

#### 1.3.1. *Отбор проб — по п.1.1.1.*

#### 1.3.2. *Аппаратура*

Средство измерительное, позволяющее измерить угол с погрешностью  $\pm 1^\circ$ .

Линейка металлическая по ГОСТ 427—75.

Машина стиральная.

#### 1.3.3. *Подготовка к испытаниям — по п.1.1.3.*

#### 1.3.4. *Проведение испытаний*

1.3.4.1. Элементарные пробы стирают в любой стиральной машине при соблюдении следующего режима:

модуль ванны 1:10;

температура воды при стирке  $(40 \pm 5)^\circ\text{C}$ ;

содержание мыла в воде 5 г/л;

продолжительность стирки 30 мин;

первое полоскание в воде при температуре  $(30 \pm 5)^\circ\text{C}$  в течение 3—5 мин;

второе полоскание в воде при температуре  $(20 \pm 5)^\circ\text{C}$  в течение 2 мин;

отжим любой без выкручивания;

сушка при температуре  $(20 \pm 2)^\circ\text{C}$ .

1.3.4.2. Количество разрушенных петель подсчитывают при просмотре высушенных элементарных проб при легком растяжении швов руками в поперечном направлении.

### 1.3.5. *Обработка результатов*

1.3.5.1. За результат испытаний принимают количество разрушенных петель на 1000 мм шва.

1.3.5.2. Количество разрушенных петель подсчитывают на каждом отрезке, составляющем элементарную пробу. Количество разрушенных петель суммируют по всей длине каждой элементарной пробы.

1.3.5.3. Вычисляют среднее арифметическое разрушенных петель по трем элементарным пробам для каждого вида шва.

1.3.5.4. Вычисления проводят с погрешностью до 0,1 петли и округляют до целого числа.

## 2. МЕТОДЫ ОПРЕДЕЛЕНИЯ ЯВНОЙ И СКРЫТОЙ ПРУРУБКИ ДЛЯ КОНТРОЛЯ КАЧЕСТВА ГОТОВЫХ ИЗДЕЛИЙ

### 2.1. Метод определения явной прорубки

#### 2.1.1. *Отбор проб*

2.1.1.1. Определение явной прорубки проводят на трех изделиях.

2.1.1.2. Изделия перед испытанием выдерживают в условиях по ГОСТ 9173—76.

#### 2.1.2. *Аппаратура*

Линейка металлическая по ГОСТ 427—75.

#### 2.1.3. *Подготовка к испытаниям*

2.1.3.1. Для каждого вида шва на изделии отмеряют два-три участка общей длиной 1000 мм.

В изделиях, у которых общая длина одного вида шва менее 1000 мм, измеряют всю длину шва.

#### 2.1.4. *Проведение испытаний*

2.1.4.1. Отмеренные участки изделий или все изделия просматривают при легком растяжении швов руками в поперечном направлении.

Количество разрушенных петель не подсчитывается, фиксируется только их наличие или отсутствие.

### 2.2. Метод определения скрытой прорубки после стирки

#### 2.2.1. *Отбор проб* — 2.1.1.

#### 2.2.2. *Аппаратура*

Линейка металлическая по ГОСТ 427—75.

Машина стиральная.

#### 2.2.3. *Подготовка к испытаниям*

2.2.3.1. При подготовке элементарных проб по каждому виду

шва на изделии отмеряют и вырезают два-три участка общей длиной 1000 мм и шириной не менее 60 мм таким образом, чтобы шов проходил посередине элементарной пробы.

В изделиях, у которых общая длина одного вида шва менее 1000 мм, изделия испытывают без разрушения. В этом случае измеряют всю длину шва.

2.2.4. Проведение испытаний — по п. 1.3.4.

2.2.5. *Обработка результатов*

2.2.5.1. За результат испытаний принимают количество разрушенных петель на 1 м шва.

2.2.5.2. Количество разрушенных петель подсчитывают на каждом участке, составляющем элементарную пробу общей длиной 1000 мм для каждого вида шва. Количество разрушенных петель суммируют по каждому изделию.

В изделиях, у которых общая длина одного вида шва менее 1000 мм количество разрушенных петель подсчитывают на всей длине шва и приводят его к 1000 мм длины шва по каждому изделию.

2.2.5.3. Вычисляют среднее арифметическое разрушенных петель по трем элементарным пробам для каждого вида шва.

2.2.5.4. Вычисления проводят с погрешностью до 0,1 петли и округляют до целого числа.

---

ПРИЛОЖЕНИЕ I  
СправочноеТЕРМИНЫ, ИСПОЛЬЗУЕМЫЕ В НАСТОЯЩЕМ СТАНДАРТЕ,  
И ИХ ПОЯСНЕНИЯ

Термин	Пояснение
Явная прорубка полотна	Полное разрушение петель полотна при пошиве, выявляющееся при просмотре его вдоль шва
Скрытая прорубка полотна	Частичное разрушение петель полотна при пошиве, выявляющееся после механического воздействия на полотно и шов

## ОПРЕДЕЛЕНИЕ СКРЫТОЙ ПРОРУБКИ НА УСТРОЙСТВО МАРКИ СП-1

Артикул и записка по- лотку	Площадь ная лоточка, м <sup>2</sup>	Расстояние подола при намык лотка нах по шир- не, %	Вид шва	Тип швейной машины	Номер нгм	Линейная плотность нити, текс	Число стежков в строке на 50 мм	Ширина шва, см	Амплитуда перемещений поджимки эвжмной, мм	Масса груза прекритель- ного нажатия, нм, г	Число циклов	Номер проб	Количество разрушенных петель
												1	
												2	
												3	
												4	
												5	

Среднее арифметическое из количества разрушенных петель по всем элементарным пробам

Среднее количество разрушенных петель в пересчете на 1 м длины шва

Вводная часть. Четвертый абзац изложить в новой редакции: «Стандарт не распространяется на чулочно-носочные изделия и на прихлестываемые детали изделий».

Пункты 1.1.1, 1.2.1 дополнить словами: «Для контроля режимов пошива отбор точечных проб производят от одной единицы продукции (куска)».

Пункт 1.1.1.1. Заменить слово: «трех» на «каждой из трех».

Пункты 1.1.1.1, 1.1.1.2, 1.2.1.1, 1.2.1.2, 2.1.3.1 после слова «каждого» дополнить словом: «проверяемого».

Пункты 1.1.2, 1.3.2. Второй абзац изложить в новой редакции: «Рулетка или линейка с ценой деления 1 мм»

Пункт 1.2.1.1. Заменить слово: «одной» на «каждой».

Пункт 1.2.2. Третий абзац. Заменить слова: «двухниточными цепными и челночными строчками» на «строчками цепного и челночного стежка», «с красобметочными и плоскими распошивочными швами» на «со швами, выполненными строчками красобметочного (оверлочного) и плоского трехниточного (распошивочного) стежка».

Пункт 1.2.3.4. Заменить слова: «двухниточной челночной строчкой» на «строчкой челночного стежка».

Пункты 1.2.3.5, 1.2.4.5. Первый абзац. Заменить слова: «двухниточными цепными и челночными строчками» на «строчками цепного и челночного стежка».

Пункт 1.2.3.5. Второй абзац. Заменить слова: «красобметочных и плоских распошивочных швов» на «швов, выполненных строчками красобметочного (оверлочного) и плоского трехниточного (распошивочного) стежка».

Пункт 1.2.4.5. Второй абзац. Заменить слова: «Красобметочный и плоский распошивочный шов» на «Испытуемые швы, выполненные строчками красобметочного (оверлочного) и плоского трехниточного (распошивочного) стежка»; шестой абзац. Заменить слова: «красобметочный и плоский распошивочный шов», на «шов, выполненный строчкой красобметочного (оверлочного) стежка и плоского трехниточного (распошивочного) стежка».

Пункт 1.2.4.6. Наименование. Исключить слова: «и подсчет повреждений»; второй абзац изложить в новой редакции: «Элементарные пробы просматривают и фиксируют наличие или отсутствие разрушенных петель».

Пункты 1.2.5, 1.2.5.1, 1.2.5.2, 1.2.5.3 исключить.

Пункт 1.3.4.1. Второй абзац. Заменить значение: 1:10 на 1:30;

*(Продолжение см. с. 206)*

третий, четвертый абзацы изложить в новой редакции: «температура воды при стирке трикотажных полотен всех видов, кроме полотен с содержанием шерсти —  $(40 \pm 5)^\circ\text{C}$ ; для полотен с содержанием шерсти —  $(30 \pm 5)^\circ\text{C}$ ; содержание стирального порошка в воде 3 г/дм<sup>3</sup> или мыла — 5 г/дм<sup>3</sup>».

Пункт 1.3.4.2 изложить в новой редакции: «1.3.4.2. Высушенные элементарные пробы просматривают при легком растяжении швов руками в поперечном направлении».

Пункты 1.3.5, 1.3.5.1—1.3.5.4 исключить.

Пункт 2.1.1.1 изложить в новой редакции: «2.1.1.1. Отбор проб единиц продукции (изделий) — по ГОСТ 9173—86».

Пункт 2.1.1.2 исключить.

Пункты 2.1.2, 2.2.2. Первый абзац изложить в новой редакции: «Рулетка или линейка с ценой деления — 1 мм».

Пункт 2.1.3.1. Второй абзац изложить в новой редакции: «В изделиях, у которых общая длина каждого проверяемого шва менее 1000 мм, просматривают весь шов».

Пункт 2.2.3.1. Первый абзац после слов «по каждому» дополнить словом: «проверяемому»;

второй абзац. Заменить слово: «измеряют» на «просматривают».

Пункты 2.2.5, 2.2.5.1—2.2.5.4 исключить.

Приложение 2 исключить.

(ИУС № 9 1989 г.)



Редактор *Т. И. Василенко*  
Технический редактор *В. И. Тушева*  
Корректор *Н. Н. Филиппова*

Сдано в наб. 10.01.84 Подл. в печ. 06.03.84 1,0 л. л. 1,0 усл. кр.-отт. 0,64 уч.-над. л.  
Тир. 10000 Цена 3 коп.

Ордена «Знак Почета» Издательство стандартов, 123840, Москва, ГСП, Новопресненский пер., 3.  
Калужская типография стандартов, ул. Московская, 256. Зак. 101