

БУФЕРА С ПОЛИУРЕТАНОВЫМИ ПРУЖИНАМИ  
С ПРОВАЛЬНЫМ ОТВЕРСТИЕМ  
ДЛЯ ШТАМПОВ ЛИСТОВОЙ ШТАМПОВКИ

Конструкция и размеры

Polyurethane spring buffers with body size hole  
for sheet stamping dies. Design and dimensions

ГОСТ  
22193-83

Взамен  
ГОСТ 22193-76

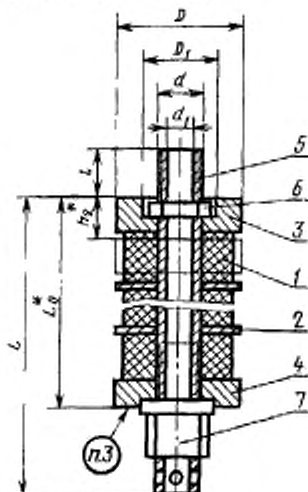
ОКП 39 6330

Постановлением Государственного комитета СССР по стандартам от 25 января  
1983 г. № 364 срок введения установлен

с 01.01.84

Несоблюдение стандарта преследуется по закону

1. Конструкция и размеры буферов должны соответствовать  
указанным на чертеже и в табл. 1 и 2.



Размеры для справок

\*  $L_0$  — высота в свободном состоянии;

$h_2$  — наибольшая рабочая деформация (сжатие) буфера.

Издание официальное

Перепечатка воспрещена

★

Обозначение буфера	Применяемость	$P_2^*$ Н (кгс)	$h_1$	$D$	$D_1$	$d$	$d_1$	$L$	$L_0$	$i$	Масса, кг, не более
1085-2731		8530 (853)	28,8	78	55	M30	20	222	139	38	2,68
1085-2732	98			3,22							
1085-2711	48,0		78	297				207	38		3,19
1085-2712			98								
1085-2713	86,4		78	407				343	38		4,12
1085-2714			98								
1085-2715	124,8	78	542	479	38	5,09					
1085-2716		98					5,63				
1085-2733	11900 (1190)	36,0	98	77	M42	30	258	167	52	5,28	
1085-2734			135							6,61	
1085-2717		48,0	98				298	210		52	5,80
1085-2718			135								
1085-2719		84,0	98				428	339		52	7,37
1085-2721			135								
1085-2722	120,0	98	558	468	52	8,96					
1085-2723		135					10,29				
1085-2735	22000 (2200)	30,0	98	89	M48	36	260	155	60	9,43	
1085-2736			195							13,34	
1085-2724		45,0	135				310	208		60	10,40
1085-2725			195								
1085-2726		90,0	135				470	367		60	13,30
1085-2727			195								
1085-2728	120,0	135	600	473	60	15,44					
1085-2729		195					19,35				

\*  $P_2$  — усилие буфера при наибольшей рабочей деформации (сжатие).

Примечание. Усилия буферов указаны при твердости полиуретановых пружин 82 по Шору А. При других твердостях пружин для определения усилий необходимо указанные величины умножить на соответствующие поправочные коэффициенты, приведенные в справочном приложении к ГОСТ 22201—83.

Пример условного обозначения буфера с полиуретановыми пружинами с провальным отверстием усилием  $P_2 = 8530$  Н, размерами  $D = 78$  мм,  $d_1 = 20$  мм:

Буфер 1085-2731 ГОСТ 22193—83

Обозначение буфера	Поз. 1. Пружина полу- ретановки по ГОСТ 22201—83		Поз. 2. Прокладка по ГОСТ 22196—83		Поз. 3. Шайба метри- ческая по ГОСТ 22194—83 Кол. 1		Поз. 4. Шайба экс- центренная по ГОСТ 22198—83 Кол. 1		Поз. 5. Шток по ГОСТ 22198—83 Кол. 1		Поз. 6. Гайка по ГОСТ 2916—70 Кол. 1		Поз. 7. Гайка по ГОСТ 2918—69 Кол. 1	
	Кол.	Обозначение	Кол.	Обозначение	Кол.	Обозначение	Кол.	Обозначение	Кол.	Обозначение	Кол.	Обозначение	Кол.	Обозначение
1085-2731	3		2		1085-2746		1085-2861							
1085-2732					1085-2749									
1085-2711	5		4		1085-2746		1085-2862							
1085-2712		1086-1319		1085-2794	1085-2749			1085-2774						
1085-2713	9		8		1085-2746								7003-0308	
1085-2714					1085-2749									
1085-2715	13		12		1085-2746									
1085-2716					1085-2749									
1085-2733	3		2		1085-2751									
1085-2734					1085-2755									
1085-2717	4		3	1085-2796	1085-2751									
1085-2718		1086-1326			1085-2755			1085-2776					7003-0310	
1085-2719	7		6		1085-2751									
1085-2721					1085-2755									
1085-2722	10		9		1085-2751									
1085-2723					1085-2755									

## ОБОЗНАЧЕНИЕ

Продолжение табл. 2

Обозначение буфера	Поз. 1. Пружина полув- ретанная по ГОСТ 22501-83		Поз. 2. Прокладка по ГОСТ 22196-83		Поз. 3. Шайба кон- ная по ГОСТ 22194-83 Кол. 1		Поз. 4. Шайба кон- ная по ГОСТ 22196-83 Кол. 1		Поз. 5. Шток по- лый по ГОСТ 22196-83 Кол. 1		Поз. 6. Гайка по ГОСТ 5916-70 Кол. 1		Поз. 7 Гайка по ГОСТ 5918-69 Кол. 1	
	Кол.	Обозначение	Кол.	Обозначение	Кол.	Обозначение	Кол.	Обозначение	Кол.	Обозначение	Кол.	Обозначение	Кол.	Обозначение
1085-2735	2		1	1085-2756		1085-2879								
1085-2736				1085-2761										
1085-2724	3		2	1085-2756		1085-2881								
1085-2725				1085-2761										
1085-2726	6	1086-1334	5	1085-2756	1085-2779		1085-2673							7003-0311
1085-2727				1085-2761										
1085-2728	8		7	1085-2756										
1085-2729				1085-2761										

2. Технические условия — по ГОСТ 22202-83.

3. Маркировать: обозначение буфера, обозначение настоящего стандарта и товарный знак предприятия-изготовителя.