

Штампы для листовой штамповки
БЛОКИ ШТАМПОВ С ЗАДНИМ РАСПОЛОЖЕНИЕМ
НАПРАВЛЯЮЩИХ УЗЛОВ СКОЛЬЖЕНИЯ

Конструкция и размеры

Sheet stamping dies.
Die sets with rear positioned guide sliding assemblies.
Design and dimensions

ГОСТ
13125—83

(СТ СЭВ 3326—81)

Взамен
ГОСТ 13125—75

ОКП 39 6330

Постановлением Государственного комитета СССР по стандартам от 22 сентября 1983 г. № 4493 срок введения установлен с 01.07.84

Несоблюдение стандарта преследуется по закону

1. Настоящий стандарт распространяется на блоки штампов с задним расположением направляющих узлов скольжения с плитами из чугуна и стального литья.

Стандарт полностью соответствует СТ СЭВ 3326—81.

2. Блоки штампов с задним расположением направляющих узлов скольжения должны изготавливаться трех исполнений:

1 — с плитами из чугуна и стального литья;

2 — с плитами уменьшенной толщины из чугуна и стального литья;

3 — с плитами из чугуна литья с приливами.

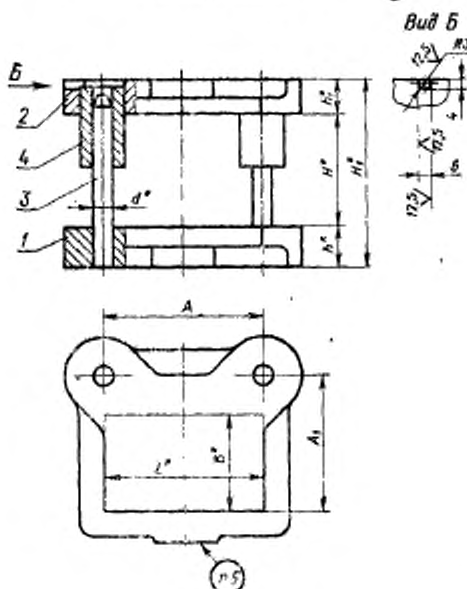
3. Конструкция и размеры блоков должны соответствовать:

исполнения 1 — указанным на черт. 1 и в табл. 1 и 3;

исполнения 2 — указанным на черт. 1 и в табл. 2 и 4;

исполнения 3 — указанным на черт. 2 и в табл. 1 и 5.

Исполнения 1 и 2



Черт. 1

* Размеры для справок.

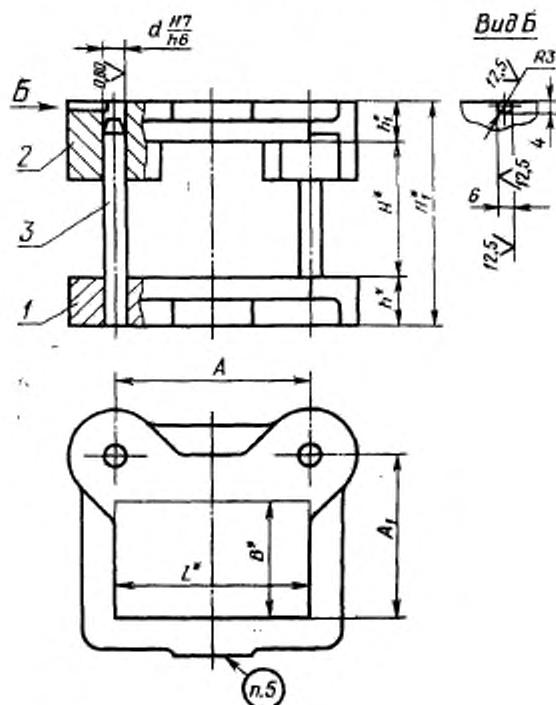
Издание официальное

Перепечатка воспрещена

★

Переиздание. Март 1986 г.

Исполнение 3



* Размеры для справок.

Черт. 2

Таблица 1

Размеры, мм

Обозначение блока		Приемле- мость		Размеры рабочей плоскости		d	Расстояние при нижнем по- ложении верхней плиты				h	h ₁	A	A ₁	Масса, кг не более,	
Исполни- ние 1	Исполни- ние 3	Исп. 1	Исп. 3	L	B		H		H ₁							
							Наим.	Наиб.	Наим.	Наиб.						
1004-4321	1004-4571			63	50	16	50	60	107	117	32	25	63	80	4,57	
1004-4322	1004-4572						60	70	117	127					4,62	
1004-4323	1004-4573						70	80	127	137					4,63	
1004-4324	1004-4574			80	50	20	55	65	137	147	32	80	85	8,36		
1004-4325	1004-4575						65	75						147	157	8,41
1004-4326	1004-4576						75	85						157	167	8,45
1004-4327	1004-4577			100	63	20	60	75	136	151	40	100	100	10,04		
1004-4328	1004-4578						75	90	151	166				10,14		
1004-4329	1004-4579						90	105	166	181				10,19		
1004-4331	1004-4581			80	63	20	60	75	136	151	36	80	100	9,63		
1004-4332	1004-4582						75	90	151	166				9,73		
1004-4333	1004-4583						90	105	166	181				9,78		

Размеры, мм

Обозначение блока		Применяемость		Размеры рабочей плоскости		d	Расстояние при нижнем положении верхней плиты				h	h ₁	A	A ₁	Масса, кг, не более
Исполнение 1	Исполнение 3	Исп. 1	Исп. 3	L	B		H		H ₁						
							Наим.	Наиб.	Наим.	Наиб.					
1004-4334	1004-4584					25	70	85	151	165	45	36	100	100	14,34
1004-4335	1004-4585			100			85	100	166	181					14,42
1004-4336	1004-4586						100	115	181	196					14,58
1004-4337	1004-4587						70	85	151	166					16,14
1004-4338	1004-4588			125	63		85	100	166	181					16,22
1004-4339	1004-4589						100	115	181	196					16,38
1004-4341	1004-4591						70	85	151	166					19,51
1004-4342	1004-4592			160			85	100	166	181					19,59
1004-4343	1004-4593						100	115	181	196					19,75
1004-4344	1004-4594						70	85	151	166					14,61
1004-4345	1004-4595			80			85	100	166	181					14,69
1004-4346	1004-4596						100	115	181	196					14,85
1004-4347	1004-4597					70	85	151	166	16,42					
1004-4348	1004-4598					85	100	166	181	16,50					
1004-4349	1004-4599			100		100	115	181	196	16,66					
1004-4351	1004-4601					80	95	161	176	18,72					
1004-4352	1004-4602			125	80	95	110	176	191	18,80					
1004-4353	1004-4603					110	125	191	205	18,95					
1004-4354	1004-4604					80	95	175	190	29,22					
1004-4355	1004-4605			160		35	110	190	205	29,47					
1004-4356	1004-4606					110	125	205	220	29,60					
1004-4357	1004-4607					80	95	175	190	33,16					
1004-4358	1004-4608			200		95	110	190	205	33,29					
1004-4359	1004-4609					110	125	205	220	33,54					
1004-4361	1004-4611					80	95	175	190	24,69					
1004-4362	1004-4612			100		95	110	190	205	24,94					
1004-4363	1004-4613					110	125	205	220	25,07					
1004-4364	1004-4614					80	95	175	190	26,81					
1004-4365	1004-4615			125		95	110	190	205	27,07					
1004-4366	1004-4616					110	125	205	220	27,19					
1004-4367	1004-4617					90	110	185	205	33,44					
1004-4368	1004-4618			160	100	110	130	205	225	33,69					
1004-4369	1004-4619					130	150	225	245	33,94					
1004-4371	1004-4621					90	110	185	205	38,28					
1004-4372	1004-4622			200		110	130	205	225	38,65					
1004-4373	1004-4623					130	150	225	245	38,90					

Размеры, мм

Обозначение блока		Применяемость		Размеры рабочей плоскости		d	Расстояние при нижнем положении верхней плиты				b	h ₁	L	L ₁	Масса, кг, не более						
Исполнение 1	Исполнение 3	Исп. 1	Исп. 3	L	B		H		H ₁												
							Наим.	Наб.	Наим.	Наб.											
1004-4374	1004-4624			250	100	32	90	110	185	205	50	36	250	145	44,47						
1004-4375	1004-4625						110	130	205	225					44,84						
1004-4376	1004-4626						130	150	225	245					45,09						
1004-4377	1004-4627			320	100		90	110	185	205			50	36	320	145	53,15				
1004-4378	1004-4628						110	130	205	225							53,52				
1004-4379	1004-4629						130	150	225	245							53,77				
1004-4381	1004-4631			125	125		90	110	185	205					50	36	320	145	32,49		
1004-4382	1004-4632						110	130	205	225									32,74		
1004-4383	1004-4633						130	150	225	245									33,00		
1004-4384	1004-4634			160	125		90	110	185	205							50	36	320	145	37,74
1004-4385	1004-4635						110	130	205	225											38,11
1004-4386	1004-4636						130	150	225	245											38,36
1004-4387	1004-4637			200	125	95	115	201	221	50	36	200							170	48,94	
1004-4388	1004-4638					115	135	221	241											49,19	
1004-4389	1004-4639					135	155	241	261											49,32	
1004-4391	1004-4641			250	125	95	115	201	221			50	36	250					170	55,99	
1004-4392	1004-4642					115	135	221	241											56,24	
1004-4393	1004-4643					135	155	241	261											56,37	
1004-4394	1004-4644			320	125	95	115	201	221					50	36	320			170	66,84	
1004-4395	1004-4645					115	135	221	241											67,09	
1004-4396	1004-4646					135	155	241	261											67,22	
1004-4397	1004-4647			160	160	95	115	201	221							50	36	160	205	49,75	
1004-4398	1004-4648					115	135	221	241											50,00	
1004-4399	1004-4649					135	155	241	261											50,13	
1004-4401	1004-4651			200	160	95	115	201	221	50	36							200	170	57,26	
1004-4402	1004-4652					115	135	221	241											57,51	
1004-4403	1004-4653					135	155	241	261											57,64	
1004-4404	1004-4654			250	160	100	125	219	244			50	36					250	170	85,28	
1004-4405	1004-4655					125	150	244	269											85,67	
1004-4406	1004-4656					150	175	269	294											86,07	
1004-4407	1004-4657			320	160	100	125	219	244					50	36			320	170	100,97	
1004-4408	1004-4658					125	150	244	269											101,36	
1004-4409	1004-4659					150	175	269	294											101,76	
1004-4411	1004-4661			200	200	100	125	219	244							50	36	200	255	94,43	
1004-4412	1004-4662					125	150	244	269											94,83	
1004-4413	1004-4663					150	175	269	294											95,23	

Размеры, мм

Продолжение табл. 1

Обозначение блока		Применение		Размеры рабочей плоскости		d	Расстояние при нижнем положении верхней плиты				h	h ₁	A	A ₁	Масса, кг, не более					
Исполнение 1	Исполнение 3	Исп. 1	Исп. 3	L	B		H		H ₁											
							Наим.	Наиб.	Наим.	Наиб.										
1004-4414	1004-4664					40	100	125	219	244	63	250	255	93,26						
1004-4415	1004-4665			250	200		125	150	244	269						93,65				
1004-4416	1004-4666							150	175	267				294			94,05			
1004-4417	1004-4667							110	135	229	254			113,79						
1004-4418	1004-4668			320				135	160	254	279		320		113,98					
1004-4419	1004-4669							160	185	279	304				114,77					
1004-4421	1004-4671							110	135	237	262				159,21					
1004-4422	1004-4672			400				135	160	262	287		56	400	260	159,82				
1004-4423	1004-4673							160	185	287	312					160,44				
1004-4424	1004-4674							110	135	237	262					129,97				
1004-4425	1004-4675			250				135	160	262	287	71	250	310	130,58					
1004-4426	1004-4676							160	185	287	312								131,202	
1004-4427	1004-4677							110	135	237	262								153,36	
1004-4428	1004-4678			320			135	160	262	287			320		153,97					
1004-4429	1004-4679				250	50	160	185	287	312					154,59					
1004-4431	1004-4681								120	150	263	293					197,92			
1004-4432	1004-4682			400					150	180	293	323			400		199,16			
1004-4433	1004-4683								180	210	323	353					199,77			
1004-4434	1004-4684								120	150	263	293					234,97			
1004-4435	1004-4685			500					150	180	293	323	80	63	500		236,21			
1004-4436	1004-4686								180	210	323	353								236,82
1004-4437	1004-4687								120	150	263	293								194,96
1004-4438	1004-4688			320					150	180	293	323			320	380	196,20			
1004-4439	1004-4689								180	210	323	353					196,81			
1004-4441	1004-4691								120	150	290	320					305,93			
1004-4442	1004-4692			400			320		150	180	320	350			400		308,20			
1004-4443	1004-4693							180	210	350	380				390	308,87				
1004-4444	1004-4694							130	160	300	330					352,39				
1004-4445	1004-4695			500				160	190	330	360			500		353,68				
1004-4446	1004-4696							190	220	360	390					355,33				
1004-4447	1004-4697					63		130	160	300	330	90	80			354,07				
1004-4448	1004-4698			400					160	190	330			360			400		355,68	
1004-4449	1004-4699							190	220	360	390					355,33				
1004-4451	1004-4701				400			130	160	300	330				475	415,94				
1004-4452	1004-4702			500					160	190	330	360			500		417,23			
1004-4453	1004-4703								190	220	360	390					418,88			

Пример условного обозначения блока размерами $L=63$ мм, $B=50$ мм, $H_{\text{наим}}=50$ мм, исполнения 1, с плитами из чугуна:

Блок 1004-4321-1 ГОСТ 13125-83

То же, блока с плитами из стали:

Блок 1004-4321-2 ГОСТ 13125-83

То же, блока исполнения 3 с плитами из чугуна:

Блок 1004-4571-1 ГОСТ 13125-83

Таблица 2

Размеры, мм

Обозначение блока исполнения 2	Применяемость	Размеры рабочей плоскости		d	Расстояние при нижнем положении верхней плиты				h	h ₁	A	A ₁	Масса, кг, не более		
		L	B		H		H ₁								
					Наим.	Наиб.	Наим.	Наиб.							
1004-4461		100	50	20	60	75	117	132	32	25	100	85	7,20		
1004-4462					75	90	132	147					7,25		
1004-4463					90	105	147	162					7,30		
1004-4464		80	63		60	75	117	132			36	28	80	100	6,94
1004-4465					75	90	132	147							6,99
1004-4466					90	105	147	162							7,04
1004-4467		100		25	70	85	134	149	40	32			100	120	10,93
1004-4468					85	100	149	164							11,01
1004-4469					100	115	164	179							11,17
1004-4471		125	80		70	85	134	149			40	32	125	125	12,27
1004-4472					85	100	149	164							12,35
1004-4473					100	115	164	179							12,51
1004-4474		160		32	70	85	134	149	40	32			160	125	14,55
1004-4475					85	100	149	164							14,63
1004-4476					100	115	164	179							14,79
1004-4477		80	80		70	85	134	149			40	32	80	120	11,00
1004-4478					85	100	149	164							11,08
1004-4479					100	115	164	179							11,24
1004-4481		100		80	70	85	134	149	40	32			100	120	12,32
1004-4482					85	100	149	164							12,40
1004-4483					100	115	164	179							12,56
1004-4484		125	80		80	95	152	167			40	32	125	125	16,71
1004-4485					95	110	167	182							16,79
1004-4486					110	125	182	197							16,94
1004-4487		160		32	80	95	152	167	40	32			160	125	21,52
1004-4488					95	110	167	182							21,64
1004-4489					110	125	182	197							21,89
1004-4491		200	80		80	95	152	167			40	32	200	125	26,42
1004-4492					95	110	167	182							26,54
1004-4493					110	125	182	197							26,79

Размеры, мм

Продолжение табл. 2

Обозначение блока исполнения 2	Применяемость	Размеры рабочей плоскости		d	Расстояние при нижнем положении верхней плиты				h	h ₁	A	A ₁	Масса, кг. не более
		L	B		H		H ₁						
					Наим.	Наиб.	Наим.	Наиб.					
1004-4494					80	95	152	167					19,56
1004-4495		100			95	110	167	182			100		19,68
1004-4496					110	125	182	197	40	32			19,93
1004-4497					80	95	152	167					21,82
1004-4498		125			95	110	167	182			125		21,94
1004-4499					110	125	182	197					22,19
1004-4501					90	110	171	191					29,49
1004-4502		160			110	130	191	211			160		23,75
1004-4503			100		130	150	211	231				145	30,00
1004-4504					90	110	171	191					33,85
1004-4505		200			110	130	191	211			200		34,11
1004-4506					130	150	211	231					34,36
1004-4507					90	110	171	191					39,31
1004-4508		250			110	130	191	211			250		39,57
1004-4509					130	150	211	231					39,82
1004-4511					90	110	171	191	45	36			46,94
1004-4512		320			110	130	191	211			320		47,20
1004-4513					130	150	211	231					47,45
1004-4514				32	90	110	171	191					28,64
1004-4515		125			110	130	191	211			125		28,90
1004-4516					130	150	211	231					29,15
1004-4517					90	110	171	191					32,75
1004-4518		160			110	130	191	211			160		33,00
1004-4519					130	150	211	231					33,25
1004-4521					95	115	185	205					40,79
1004-4522		200	125		115	135	205	225			200	170	41,17
1004-4523					135	155	225	245					41,42
1004-4524					95	115	185	205					47,53
1004-4525		250			115	135	205	225			250		47,91
1004-4526					135	155	225	245					48,16
1004-4527					95	115	185	205	50	40			56,99
1004-4528		320			115	135	205	225			320		57,37
1004-4529					135	155	225	245					57,62
1004-4531					95	115	185	205					42,26
1004-4532		160	160		115	135	205	225			160	205	42,62
1004-4533					135	155	225	245					42,89

Размеры, мм

Обозначение блока исполнения 2	Применяемость	Размеры рабочей плоскости		d	Расстояние при нижнем положении верхней плиты				h	h ₁	A	A ₁	Масса, кг, не более
		L	B		H		H ₁						
					Назм.	Назб.	Назм.	Назб.					
1004-4534					95	115	185	205					48,67
1004-4535		200		32	115	135	205	225	50	40	200	205	48,93
1004-4536					135	155	225	245					49,18
1004-4537					100	125	201	226					74,40
1004-4538		250	160		125	150	226	251			250		74,80
1004-4539					150	175	251	276				215	75,39
1004-4541					100	125	201	226					88,11
1004-4542		320			125	150	226	251			320		88,51
1004-4543					150	175	251	276					89,10
1004-4544					100	125	201	226					77,17
1004-4545		200		40	125	150	226	251	56	45	200		77,56
1004-4546					150	175	251	276					78,15
1004-4547					100	125	201	226					83,26
1004-4548		250			125	150	226	251			250	255	83,66
1004-4549					150	175	251	276					84,25
1004-4551			200		110	135	223	248					107,23
1004-4552		320			135	160	248	273			320		107,42
1004-4553					160	185	273	298					108,20
1004-4554					110	135	223	248					141,05
1004-4555		400			135	160	248	273			400	260	141,37
1004-4556					160	185	273	298					142,59
1004-4557					110	135	223	248					117,15
1004-4558		250			135	160	248	273	63	50	250		117,46
1004-4559					160	185	273	298					118,69
1004-4561					110	135	223	248					138,32
1004-4562		320		50	135	160	248	273			320		138,63
1004-4563					160	185	273	298					139,86
1004-4564			250		120	150	247	277					182,18
1004-4565		400			150	180	277	307			400		183,41
1004-4566					180	210	307	337					184,04
1004-4567					120	150	247	277	71	56			212,60
1004-4568		500			150	180	277	307			500		213,84
1004-4569					180	210	307	337					214,46

Таблица 3

Обозначение блока исполнения I	Поя. 1 Плита нижняя Кол. 1		Поя. 2 Плита верхняя Кол. 1		Поя. 3 Колодка по ГОСТ 13118—83 Кол. 2	Поя. 4 Втулка по ГОСТ 13120—83 Кол. 2
	Обозначение плиты	Обозначение заготовки по ГОСТ 13112—83	Обозначение плиты	Обозначение заготовки по ГОСТ 13112—83	Обозначения	
1004-4321	1004-4321/001	1022-4412	1004-4321/002	1022-4411	1030-5969	1032-2485
1004-4322					1030-5971	
1004-4323					1030-5972	
1004-4324	1004-4324/001	1022-4414	1004-4324/002	1022-4413	1030-5992	1032-2488
1004-4325					1030-5993	
1004-4326					1030-5994	
1004-4327	1004-4327/001	1022-4418	1004-4327/002	1022-4417	1030-5992	1032-2527
1004-4328					1030-5994	
1004-4329					1030-5995	
1004-4331	1004-4331/001	1022-4423	1004-4331/002	1022-4422	1030-5992	1032-2528
1004-4332					1030-5994	
1004-4333					1030-5995	
1004-4334	1004-4334/001	1022-4426	1004-4334/002	1022-4425	1030-6017	1032-2576
1004-4335					1030-6018	
1004-4336					1030-6021	
1004-4337	1004-4337/001	1022-4429	1004-4337/002	1022-4428	1030-6017	1032-2643
1004-4338					1030-6018	
1004-4339					1030-6021	
1004-4341	1004-4341/001	1022-4433	1004-4341/002	1022-4432	1030-6017	1032-2576
1004-4342					1030-6018	
1004-4343					1030-6021	
1004-4344	1004-4344/001	1022-4436	1004-4344/002	1022-4435	1030-6017	1032-2576
1004-4345					1030-6018	
1004-4346					1030-6021	
1004-4347	1004-4347/001	1022-4433	1004-4347/002	1022-4438	1030-6017	1032-2576
1004-4348					1030-6018	
1004-4349					1030-6021	
1004-4351	1004-4351/001	1022-4443	1004-4351/002	1022-4442	1030-6018	1032-2576
1004-4352					1030-6017	
1004-4353					1030-6022	
1004-4354	1004-4354/001	1022-4448	1004-4354/002	1022-4447	1030-6045	1032-2643
1004-4355					1030-6047	
1004-4356					1030-6048	
1004-4357	1004-4357/001	1022-4453	1004-4357/002	1022-4452	1030-6045	1032-2643
1004-4358					1030-6047	
1004-4359					1030-6048	

Обозначение блока исполнения I	Пос. 1 Плита нижняя Кол. 1		Пос. 2 Плита верхняя Кол. 1		Пос. 3 Колодка по ГОСТ 13118—83 Кол. 2	Пос. 4 Втулка по ГОСТ 13120—83 Кол. 2
	Обозначение плиты	Обозначение заготовки по ГОСТ 13112—83	Обозначение плиты	Обозначение заготовки по ГОСТ 13112—83	Обозначения	
1004-4361	1004-4361/001	1022-4457	1004-4361/002	1022-4456	1030-6045	1032-2643
1004-4362					1030-6047	
1004-4363					1030-6048	
1004-4364	1004-4364/001	1022-4462	1004-4364/002	1022-4461	1030-6045	
1004-4365					1030-6047	
1004-4366					1030-6048	
1004-4367	1004-4367/001	1022-4465	1004-4367/002	1022-4464	1030-6046	
1004-4368					1030-6048	
1004-4369					1030-6051	
1004-4371	1004-4371/001	1022-4468	1004-4371/002	1022-4467	1030-6046	
1004-4372					1030-6048	
1004-4373					1030-6051	
1004-4374	1004-4374/001	1022-4472	1004-4374/002	1022-4471	1030-6046	
1004-4375					1030-6048	
1004-4376					1030-6051	
1004-4377	1004-4377/001	1022-4475	1004-4377/002	1022-4474	1030-6046	
1004-4378					1030-6048	
1004-4379					1030-6051	
1004-4381	1004-4381/001	1022-4478	1004-4381/002	1022-4477	1030-6046	
1004-4382					1030-6048	
1004-4383					1030-6051	
1004-4384	1004-4384/001	1022-4482	1004-4384/002	1022-4481	1030-6046	
1004-4385					1030-6048	
1004-4386					1030-6051	
1004-4387	1004-4387/001	1022-4485	1004-4387/002	1022-4484	1030-6048	
1004-4388					1030-6051	
1004-4389					1030-6052	
1004-4391	1004-4391/001	1022-4488	1004-4391/002	1022-4486	1030-6048	
1004-4392					1030-6051	
1004-4393					1030-6052	
1004-4394	1004-4394/001	1022-4492	1004-4394/002	1022-4491	1030-6048	
1004-4395					1030-6051	
1004-4396					1030-6052	
1004-4397	1004-4397/001	1022-4495	1004-4397/002	1022-4494	1030-6048	
1004-4398					1030-6051	
1004-4399					1030-6052	
1004-4401	1004-4401/001	1022-4498	1004-4401/002	1022-4497	1030-6048	
1004-4402					1030-6051	
1004-4403					1030-6052	

Продолжение табл. 3

Обозначение блока исполнения 1	Пов. 1 Плита нижняя Кол. 1		Пов. 2 Плита верхняя Кол. 1		Пов. 3 Колодка по ГОСТ 13118—83 Кол. 2	Пов. 4 Втулка по ГОСТ 13120—83 Кол. 2	
	Обозначение плит	Обозначение заготовок по ГОСТ 13112—83	Обозначение плит	Обозначение заготовок по ГОСТ 13112—83	Обозначения		
1004-4404	1004-4404/001	1022-4502	1004-4404/002	1022-4501	1030-6074	1032-2696	
1004-4405					1030-6076		
1004-4406	1004-4407/001	1022-4505	1004-4407/002	1022-4504	1030-6077		
1004-4407					1030-6074		
1004-4408					1030-6076		
1004-4409					1030-6077		
1004-4411	1004-4411/001	1022-4508	1004-4411/002	1022-4507	1030-6074		
1004-4412					1030-6076		
1004-4413					1030-6077		
1004-4414	1004-4414/001	1022-4512	1004-4414/002	1022-4511	1030-6074		
1004-4415					1030-6076		
1004-4416					1030-6077		
1004-4417	1004-4417/001	1022-4515	1004-4417/002	1022-4514	1030-6075	1032-2701	
1004-4418					1030-6077		
1004-4419					1030-6078		
1004-4421	1004-4421/001	1022-4519	1004-4421/002	1022-4517	1030-6105	1032-2755	
1004-4422					1030-6106		
1004-4423					1030-6107		
1004-4424	1004-4424/001	1022-4524	1004-4424/002	1022-4522	1030-6105		
1004-4425					1030-6106		
1004-4426					1030-6107		
1004-4427	1004-4427/001	1022-4528	1004-4427/002	1022-4526	1030-6105		
1004-4428					1030-6106		
1004-4429					1030-6107		
1004-4431	1004-4431/001	1022-4533	1004-4431/002	1022-4531	1030-6106		1032-2761
1004-4432					1030-6108		
1004-4433					1030-6109		
1004-4434	1004-4434/001	1022-4537	1004-4434/002	1022-4535	1030-6106		
1004-4435					1030-6108		
1004-4436					1030-6109		
1004-4437	1004-4437/001	1022-4541	1004-4437/002	1022-4538	1030-6106		
1004-4438					1030-6108		
1004-4439					1030-6109		
1004-4441	1004-4441/001	1022-4543	1004-4441/002	1022-4542	1030-6131	1032-2812	
1004-4442					1030-6133		
1004-4443					1030-6134		
1004-4444	1030-6132						
1004-4445	1030-6133						
1004-4446	1030-6135						

Продолжение табл. 3

Обозначение блока исполнения 1	Поз. 1 Плита нижняя Кол. 1		Поз. 2 Плита верхняя Кол. 1		Поз. 3 Колодка по ГОСТ 13118—83 Кол. 2	Поз. 4 Втулка по ГОСТ 13120—83 Кол. 2
	Обозначение плиты	Обозначение заготовки по ГОСТ 13112—83	Обозначение плиты	Обозначение заготовки по ГОСТ 13112—83	Обозначения	
1004-4447	1004-4447/001	1022-4547	1004-4447/002	1022-4546	1030-6132	1032-2812
1004-4448					1030-6133	
1001-4449					1030-6135	
1004-4451					1030-6132	
1004-4452	1004-4451/001	1022-4549	1004-4451/002	1022-4548	1030-6133	
1004-4453					1030-6135	

Таблица 4

Обозначение блока исполнения 2	Поз. 1 Плита нижняя Кол. 1		Поз. 2 Плита верхняя Кол. 1		Поз. 3 Колодка по ГОСТ 13118—83 Кол. 2	Поз. 4 Втулка по ГОСТ 13120—83 Кол. 2
	Обозначение плиты	Обозначение заготовки по ГОСТ 13112—83	Обозначение плиты	Обозначение заготовки по ГОСТ 13112—83	Обозначения	
1004-4461	1004-4461/001	1022-4416	1004-4461/002	1022-4415	1030-5991	1032-2525
1004-4462					1030-5992	
1004-4463					1030-5993	
1004-4464					1030-5991	
1004-4465	1004-4464/001	1022-4421	1004-4464/002	1022-4419	1030-5992	
1004-4466					1030-5993	
1001-4467	1004-4467/001	1022-4425	1004-4467/002	1022-4424	1030-6015	1032-2574
1004-4468					1030-6016	
1004-4469					1030-6018	
1004-4471					1030-6015	
1004-4472	1001-4471/001	1022-4428	1004-4471/002	1022-4427	1030-6016	
1004-4473					1030-6018	
1004-4474	1004-4474/001	1022-4432	1004-4474/002	1022-4431	1030-6015	
1004-4475					1030-6016	
1004-4476					1030-6018	
1004-4477					1030-6015	
1004-4478	1004-4477/001	1022-4435	1004-4477/002	1022-4434	1030-6016	
1004-4479					1030-6018	
1004-4481	1004-4481/001	1022-4438	1004-4481/002	1022-4437	1030-6015	
1004-4482					1030-6016	
1004-4483					1030-6018	
1004-4484					1030-6017	
1004-4485	1004-4484/001	1022-4443	1004-4484/002	1022-4441	1030-6018	
1004-4486					1030-6021	

Продолжение табл. 4

Обозначение блока исполне- ния 2	Поз. 1 Плита нижняя Кол. 1		Поз. 2 Плита верхняя Кол. 1		Поз. 3 Колодки по ГОСТ 13118—83 Кол. 2	Поз. 4 Втулка по ГОСТ 13120—83 Кол. 2
	Обозначение плиты	Обозначение заго- товки по ГОСТ 13112—83	Обозначение плиты	Обозначение заго- товки по ГОСТ 13112—83	Обозначения	
1004-4487	1004-4487/001	1022-4446	1004-4487/002	1022-4445	1030-6043	1032-2634
1004-4488					1030-6044	
1004-4489					1030-6046	
1004-4491	1004-4491/001	1022-4451	1004-4491/002	1022-4449	1030-6043	
1004-4492					1030-6044	
1004-4493					1030-6046	
1004-4494	1004-4494/001	1022-4455	1004-4494/002	1022-4454	1030-6043	
1004-4495					1030-6044	
1004-4496					1030-6046	
1004-4497	1004-4497/001	1022-4459	1004-4497/002	1022-4458	1030-6043	
1004-4498					1030-6044	
1004-4499					1030-6046	
1004-4501	1004-4501/001	1022-4464	1004-4501/002	1022-4463	1030-6045	1032-2641
1004-4502					1030-6047	
1004-4503					1030-6049	
1004-4504	1004-4504/001	1022-4467	1004-4504/002	1022-4466	1030-6045	
1004-4505					1030-6047	
1004-4506					1030-6049	
1004-4507	1004-4507/001	1022-4471	1004-4507/002	1022-4469	1030-6045	
1004-4508					1030-6047	
1004-4509					1030-6049	
1004-4511	1004-4511/001	1022-4474	1004-4511/002	1022-4473	1030-6045	
1004-4512					1030-6047	
1004-4513					1030-6049	
1004-4514	1004-4514/001	1022-4477	1004-4514/002	1022-4476	1030-6045	
1004-4515					1030-6047	
1004-4516					1030-6049	
1004-4517	1004-4517/001	1022-4481	1004-4517/002	1022-4479	1030-6045	
1004-4518					1030-6047	
1004-4519					1030-6049	
1004-4521	1004-4521/001	1022-4484	1004-4521/002	1022-4483	1030-6046	1032-2642
1004-4522					1030-6048	
1004-4523					1030-6051	
1004-4524	1004-4524/001	1022-4487	1004-4524/002	1022-4486	1030-6046	
1004-4525					1030-6048	
1004-4526					1030-6051	
1004-4527	1004-4527/001	1022-4491	1004-4527/002	1022-4489	1030-6046	
1004-4528					1030-6048	
1004-4529					1030-6051	

Обозначение бляхи использо- вания 2	Поя. 1 Планта нижняя Кол. 1		Поя. 2 Планта верхняя Кол. 1		Поя. 3 Колодка по ГОСТ 13118—83 Кол. 2	Поя. 4 Втулка по ГОСТ 13120—83 Кол. 2
	Обозначение плати	Обозначение заго- товки по ГОСТ 13112—83	Обозначение плати	Обозначение заго- товки по ГОСТ 13112—83	Обозначения	
1004-4531	1004-4531/001	1022-4494	1004-4531/002	1022-4493	1030-6046	1032-2642
1004-4532					1030-6048	
1004-4533					1030-6051	
1004-4534	1004-4534/001	1022-4497	1004-4534/002	1022-4496	1030-6046	
1004-4535					1030-6048	
1004-4536					1030-6051	
1004-4537	1004-4537/001	1022-4501	1004-4537/002	1022-4499	1030-6073	
1004-4538					1030-6075	
1004-4539					1030-6077	
1004-4541	1004-4541/001	1022-4504	1004-4541/002	1022-4503	1030-6073	
1004-4542					1030-6075	
1004-4543					1030-6077	
1004-4544	1004-4544/001	1022-4507	1004-4544/002	1022-4506	1030-6073	1032-2694
1004-4545					1030-6075	
1004-4546					1030-6077	
1004-4547	1004-4547/001	1022-4511	1004-4547/002	1022-4509	1030-6073	
1004-4548					1030-6075	
1004-4549					1030-6077	
1004-4551	1004-4551/001	1022-4515	1004-4551/002	1022-4513	1030-6075	
1004-4552					1030-6076	
1004-4553					1030-6078	
1004-4554	1004-4554/001	1022-4518	1004-4554/002	1022-4516	1030-6104	
1004-4555					1030-6105	
1004-4556					1030-6107	
1004-4557	1004-4557/001	1022-4523	1004-4557/002	1022-4521	1030-6104	
1004-4558					1030-6105	
1004-4559					1030-6107	
1004-4561	1004-4561/001	1022-4527	1004-4561/002	1022-4525	1030-6104	
1004-4562					1030-6105	
1004-4563					1030-6107	
1004-4564	1004-4564/001	1022-4532	1004-4564/002	1022-4529	1030-6105	1032-2759
1004-4565					1030-6107	
1004-4566					1030-6108	
1004-4567	1004-4567/001	1022-4536	1004-4567/002	1022-4534	1030-6105	
1004-4568					1030-6107	
1004-4569					1030-6108	

Таблица 5

Обозначение блока исполнения 3	Пов. 1 Плита нижняя Кол. 1		Пов. 2 Плита верхняя Кол. 1		Пов. 3 Кодовка по ГОСТ 13118—83 Кол. 2
	Обозначение плиты	Обозначение заготовки по ГОСТ 13112—83	Обозначение плиты	Обозначение заготовки по ГОСТ 13112—83	
1004-4571					1030-5969
1004-4572	1004-4571/001	1022-4412	1004-4571/002	1022-4561	1030-5971
1004-4573					1030-5972
1004-4574					1030-5992
1004-4575	1004-4574/001	1022-4414	1004-4574/002	1022-4562	1030-5993
1004-4576					1030-5994
1004-4577					1030-5992
1004-4578	1004-4577/001	1022-4418	1004-4577/002	1022-4563	1030-5994
1004-4579					1030-5995
1004-4581					1030-5992
1004-4582	1004-4581/001	1022-4423	1004-4581/002	1022-4564	1030-5994
1004-4583					1030-5995
1004-4584					1030-6017
1004-4585	1004-4584/001	1022-4426	1004-4584/002	1022-4565	1030-6018
1004-4586					1030-6021
1004-4587					1030-6017
1004-4588	1004-4587/001	1022-4429	1004-4587/002	1022-4566	1030-6018
1004-4589					1030-6021
1004-4591					1030-6017
1004-4592	1004-4591/001	1022-4433	1004-4591-002	1022-4567	1030-6018
1004-4593					1030-6021
1004-4594					1030-6017
1004-4595	1004-4594/001	1022-4436	1004-4594/002	1022-4568	1030-6018
1004-4596					1030-6021
1004-4597					1030-6017
1004-4598	1004-4597/001	1022-4439	1004-4597/002	1022-4569	1030-6018
1004-4599					1030-6021
1004-4601					1030-6018
1004-4602	1004-4601/001	1022-4444	1004-4601/002	1022-4571	1030-6019
1004-4602					1030-6022
1004-4604					1030-6045
1004-4605	1004-4604/001	1022-4448	1004-4604/002	1022-4572	1030-6047
1004-4606					1030-6048
1004-4607					1030-6045
1004-4608	1004-4608/001	1022-4453	1004-4608/002	1022-4573	1030-6047
1004-4609					1030-6048

Обозначение блока исполнения 3	Пов. 1 Плита нижняя Кол. 1		Пов. 2 Плита верхняя Кол. 1		Пов. 3 Колонка по ГОСТ 13118—83 Кол. 2
	Обозначение плиты	Обозначение заготовки по ГОСТ 13112—83	Обозначение плиты	Обозначение заготовки по ГОСТ 13112—83	Обозначение
1004-4611					1030-6045
1004-4612	1004-4611/001	1022-4457	1004-4611/002	1022-4574	1030-6047
1004-4613					1030-6048
1004-4614					1030-6045
1004-4615	1004-4614/001	1022-4462	1004-4614/002	1022-4575	1030-6047
1004-4616					1030-6048
1004-4617					1030-6046
1004-4618	1004-4617/001	1022-4465	1004-4617/002	1022-4576	1030-6048
1004-4619					1030-6051
1004-4621					1030-6046
1004-4622	1004-4621-001	1022-4468	1004-4621/002	1022-4577	1030-6048
1004-4623					1030-6051
1004-4624					1030-6046
1004-4625	1004-4624/001	1022-4472	1004-4624/002	1022-4578	1030-6048
1004-4626					1030-6051
1004-4627					1030-6046
1004-4628	1004-4627/001	1022-4475	1004-4627/002	1022-4579	1030-6048
1004-4629					1030-6051
1004-4631					1030-6046
1004-4632	1004-4631-001	1022-4478	1004-4631-002	1022-4581	1030-6048
1004-4633					1030-6051
1004-4634					1030-6046
1004-4635	1004-4634/001	1022-4482	1004-4634/002	1022-4582	1030-6048
1004-4636					1030-6051
1004-4637					1030-6048
1004-4638	1004-4637/001	1022-4485	1004-4637/002	1022-4583	1030-6051
1004-4639					1030-6052
1004-4641					1030-6048
1004-4642	1004-4641/001	1022-4488	1004-4641/002	1022-4584	1030-6051
1004-4643					1030-6052
1004-4644					1030-6048
1004-4645	1004-4644/001	1022-4492	1004-4644/002	1022-4585	1030-6051
1004-4646					1030-6052
1004-4647					1030-6048
1004-4648	1004-4647/001	1022-4495	1004-4647/002	1022-4586	1030-6051
1004-4649					1030-6052
1004-4651					1030-6048
1004-4652	1004-4651/001	1022-4498	1004-4651/002	1022-4587	1030-6051
1004-4653					1030-6052

Продолжение табл. 5

Обозначение банка исполнения З	Пов. 1 Плита нижняя Код. 1		Пов. 2 Плита верхняя Код. 1		Пов. 3 Колодка по ГОСТ 13118-83 Код. 2
	Обозначение плиты	Обозначение заготовки по ГОСТ 13112-83	Обозначение плиты	Обозначение заготовки по ГОСТ 13112-83	
1004-4654	1004-4654/001	1022-4502	1004-4654/002	1022-4588	1030-6074
1004-4655					1030-6076
1004-4656					1030-6077
1004-4657	1004-4657/001	1022-4505	1004-4657/002	1022-4589	1030-6074
1004-4658					1030-6076
1004-4659					1030-6077
1004-4661	1004-4661/001	1022-4508	1004-4661/002	1022-4591	1030-6074
1004-4662					1030-6076
1004-4663					1030-6077
1004-4664	1004-4664/001	1022-4512	1004-4664/002	1022-4592	1030-6074
1004-4665					1030-6076
1004-4666					1030-6077
1004-4667	1004-4667/001	1022-4515	1004-4667/002	1022-4593	1030-6075
1004-4668					1030-6077
1004-4669					1030-6078
1004-4671	1004-4671/001	1022-4519	1004-4671/002	1022-4594	1030-6105
1004-4672					1030-6106
1004-4673					1030-6107
1004-4674	1004-4674/001	1022-4524	1004-4674/002	1022-4595	1030-6105
1004-4675					1030-6106
1004-4676					1030-6107
1004-4677	1004-4677/001	1022-4528	1004-4677/002	1022-4596	1030-6105
1004-4678					1030-6106
1004-4679					1030-6107
1004-4681	1004-4681/001	1022-4533	1004-4681/002	1022-4597	1030-6106
1004-4682					1030-6108
1004-4683					1030-6109
1004-4684	1004-4684/001	1022-4537	1004-4684/002	1022-4598	1030-6106
1004-4685					1030-6108
1004-4686					1030-6109
1004-4687	1004-4687/001	1022-4541	1004-4687/002	1022-4599	1030-6106
1004-4688					1030-6108
1004-4689					1030-6109
1004-4691	1004-4691/001	1022-4543	1004-4691/002	1022-4601	1030-6131
1004-4692					1030-6133
1004-4693					1030-6134

Обозначение блока исполнения 3	Пов. 1 Плита нижняя Кол. 1		Пов. 2 Плита верхняя Кол. 1		Пов. 3 Колодка по ГОСТ 13118—83 Кол. 2 Обозначение
	Обозначение плиты	Обозначение заготовки по ГОСТ 13112—83	Обозначение плиты	Обозначение заготовки по ГОСТ 13112—83	
1004-4694	1004-4694/001	1022-4545	1004-4694/002	1022-4602	1030-6132
1004-4695					1030-6133
1001-4696					1030-6135
1004-4697	1004-4697/001	1022-4547	1001-4697/002	1022-4603	1030-6132
1004-4698					1030-6133
1004-4699					1030-6135
1004-4701	1004-4701/001	1022-4549	1001-4701/002	1022-4604	1030-6132
1001-4702					1030-6133
1004-4703					1030-6135

4. Закрепление колонок и втулок и размеры отверстий под колонки и втулки в плитах блока — по ГОСТ 13130—83.

5. Технические условия — по ГОСТ 13130—83.

6. Маркировать: условное обозначение блока без наименования и товарный знак предприятия-изготовителя.

Допускается маркировку наносить на опорную поверхность верхней плиты электрохимическим способом или на бирку.