



21557-83

ГОСУДАРСТВЕННЫЙ СТАНДАРТ
СОЮЗА ССР

**ВТУЛКИ И КОЛЬЦА СОЕДИНИТЕЛЬНЫЕ
ДЛЯ МЕТАЛЛИЧЕСКИХ СИЛЬФОНОВ**

ТЕХНИЧЕСКИЕ УСЛОВИЯ

ГОСТ 21557-83

Издание официальное



ГОСУДАРСТВЕННЫЙ КОМИТЕТ СССР ПО СТАНДАРТАМ
Москва

ГОСУДАРСТВЕННЫЙ СТАНДАРТ
СОЮЗА ССР

**ВТУЛКИ И КОЛЬЦА СОЕДИНИТЕЛЬНЫЕ
ДЛЯ МЕТАЛЛИЧЕСКИХ СИЛЬФОНОВ**

ТЕХНИЧЕСКИЕ УСЛОВИЯ

ГОСТ 21557—83

Издание официальное

МОСКВА—1983

**ВТУЛКИ И КОЛЬЦА СОЕДИНИТЕЛЬНЫЕ
ДЛЯ МЕТАЛЛИЧЕСКИХ СИЛЬФОНОВ**
**ГОСТ
21557—83**
Технические условия

 The bushings and rings for
metallic bellows. Specifications

**Взамен
ГОСТ 21557—76**

ОКСТУ 4182

 Постановлением Государственного комитета СССР по стандартам от 4 мая
1983 г. № 2168 срок действия установлен

с 01.07.84

до 01.07.89

Несоблюдение стандарта преследуется по закону

Настоящий стандарт распространяется на соединительные втулки и кольца для многослойных металлических сильфонов, которые используются для соединения сильфонов с сопрягаемыми деталями или для технологических целей при формовании многослойных сильфонов с последующей срезкой.

1. ТИПЫ, ОСНОВНЫЕ ПАРАМЕТРЫ, КОНСТРУКЦИЯ И РАЗМЕРЫ

1.1. Наименования, типы, варианты исполнения, применяемость соединительных втулок и колец для сильфонов, а также соответствующие им номера чертежей и таблиц настоящего стандарта приведены в табл. 1.

Таблица 1

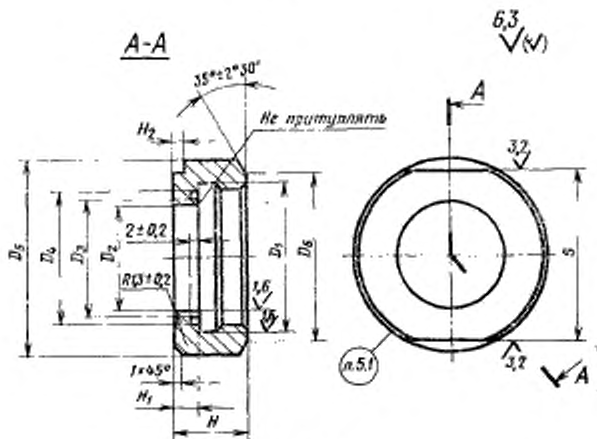
Наименование	Тип	Вариант исполнения	Номер чертежа	Номер таблицы	Применяемость
Втулка наружная	I	—	1	2	Для изготовления многослойных сильфонов с последующим использованием в изделиях
Кольцо внутреннее			2	3	

Наименование	Тип	Вариант исполнения	Номер чертежа	Номер таблицы	Применяемость	
Втулка наружная технологическая	2	—	3	4	Для изготовления многослойных сальфонов с последующей срезкой	
Кольцо внутреннее технологическое			4	5		
Кольцо наружное	3	—	5	6	Для изготовления многослойных сальфонов с последующим использованием в изделиях	
Втулка внутренняя			А	6		7
			Б В	7 8		8 9

1.2. Конструкция и размеры соединительных втулок и колец должны соответствовать указанным на черт. 1—8 и в табл. 2—9.

1.3. Для втулок типа 1 (табл. 2) допускается разделку кромки втулок под сварку $35^\circ \pm 2^\circ 30'$ не выполнять.

Втулка наружная, тип 1



Черт. 1

Таблица 2

Размеры, мм

Номер штуки	Применение для сальников		Предел. откл.										Масса сталых штуков, кг													
	Наружный диаметр D	Число слоев z	Поле допуска IT																							
			D ₁	D ₂	D ₃	D ₄	D ₅	D ₆	D ₇	D ₈	D ₉	D ₁₀		D ₁₁	D ₁₂	D ₁₃	D ₁₄	D ₁₅	D ₁₆	D ₁₇	D ₁₈	D ₁₉	D ₂₀	D ₂₁		
1	16	2	M18×1,5	11	13	16,0	25	22																	19	0,032
2	18	2; 3; 4	M20×1,5	13	15	18,0	32	29																	22	0,018
3	22	2; 3; 4; 5	M24×1,5	16	18	21,0	35	28																	27	0,062
4*	22	2; 3; 4; 5	M27×1,5				32	29																	27	0,062
5	27; 28	2; 3; 4; 5	M27×1,5	20	22	25,0	32	29																	36	0,38
6		6; 7					35	29																	36	0,042
7		2; 3; 4; 5	M36×1,5	28	30	33,0	42	38																	36	0,064
8	38	6; 8			40		52																		36	0,70
9		2; 3; 4; 5	M45×1,5	38	41	43,0	55	47																	46	0,096
10	48	6; 8; 10					55																		46	0,110
11		12					55																		46	0,119
12		2; 3; 4; 5			50	53,0	70																		65	0,225
13	63; 65	6; 8; 10	M60×2	48	52	56,0	75	63																	65	0,240
14		12					75																		65	0,270
15		2; 3; 4; 5	M68×2	60	62	65,0	78	72																	75	0,198
16	73; 75	6; 8; 10			64	66,5	81																		75	0,210
17		2; 3; 4; 5	M85×2	76	78	82,0	100	90																	95	0,350
18	92; 95	6; 8; 10			80	83,5	103																		95	0,360
19		2; 3; 4	M120×2	96	99	104,0	130	122																	125	0,790
20	125; 126	6; 8; 10			101	106,0	140																		125	1,150
21	190	2; 3; 4	M170×2	150	153	159,0	195	172																	190	1,860

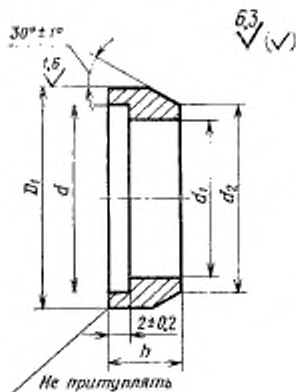
Пример условного обозначения наружной втулки типа 1 для сильфонов с наружным диаметром 48 мм, числом слоев 8 из стали марки 08X18H10T:

Втулка 1—10 08X18H10T ГОСТ 21557—83

То же, из сплава ВТ 1-0

Втулка 1—10 ВТ 1—0 ГОСТ 21557—83

Кольцо внутреннее, тип 1



Черт. 2

Таблица 3

Размеры, мм

Номер кольца	Применение для слэбфотов				D ₂	Прел. откл.				Масса стальных колец, кг
	Наружный диаметр D	Толщина одного слоя z _к	Число слоев z	h ₁₁		h ₁₁	h ₁₂	h ₁₄	h ₁₆	
1	16		2	10,30	9,00	7,5	8,5	0,0011		
2			2	12,30	11,00	9,5	10,5	0,0014		
3	18		3	11,95	10,60	9,0	10,0	0,0013		
4		0,16	4	11,60	10,20	8,7	9,7	0,0012		
5			2	15,26	13,76	13,0	14,0	0,0026		
6			3	15,05	13,50	12,6	13,6	0,0028		
7	22		4	14,65	13,00	12,2	13,2	0,0027		
8			5	14,30	12,60	12,0	13,0	0,0020		
9*			3	19,04	17,50	16,5	17,2	0,0025		
10*	27	0,14	5	18,40	16,80	16,0	16,7	0,0022		
11*			6	17,90	16,20	16,0	16,6	0,0015		
12			2	19,25	17,70	16,5	17,8	0,0028		
13			3	18,90	17,30	16,5	17,5	0,0027		
14			4	18,50	16,80	16,0	17,0	0,0025		
15	27; 28	0,16	5	18,11	16,40	16,0	16,8	0,0023		
16			6	17,80	16,00	15,6	16,8	0,0019		
17			7	17,50	15,60	15,2	16,8	0,0020		
18			2	27,10	25,40	24,0	25,6	0,0045		
19	38	0,2	3	26,70	24,80	24,0	25,3	0,0038		
20			4	26,20	24,30	24,0	25,0	0,0037		

Размеры, мм

Номер кода	Применение для слэфов			D ₁	d			d ₁	d ₂	λ	Масса стальных кодаш, кг
	Наружный диаметр D	Толщина одного слоя s ₀	Число слоев z		Пред. откл.						
					h11	h11	h14				
21			5	25,80	23,70	23,2	24,1			0,0034	
22	38		6	25,30	23,00	22,5	24,0			0,0033	
23			8	24,40	21,80	21,0	22,8			0,0031	
24			2	37,10	35,00	32,0	35,6			0,0101	
25			3	36,70	34,50	31,5	34,8		5	0,0098	
26			4	36,10	33,90	31,0	34,9			0,0097	
27			5	35,70	33,40	31,0	33,8			0,0093	
28	48		6	35,30	33,00	31,0	34,0			0,0079	
29			8	34,50	32,00	30,0	33,2			0,0074	
30		0,2	10	33,50	30,70	28,0	31,0			0,0064	
31			12	32,60	29,60	27,0	29,0		7	0,0067	
32			2	47,10	45,10	41,0	45,6			0,0180	
33			3	46,75	44,65	41,0	45,1			0,0170	
34			4	46,20	44,00	40,0	44,8			0,0163	
35			5	45,85	43,60	40,0	44,4		5	0,0158	
36	63; 65		6	45,30	43,00	39,0	44,0			0,0152	
37			8	44,40	41,80	38,0	43,0			0,0148	
38			10	43,60	40,80	38,0	41,0			0,0140	
39			12	42,70	39,10	37,0	39,0		7	0,0190	
40*	73	0,16	5	58,24	56,00	52,0	56,4		5	0,0195	

Продолжение табл. 3

Размеры, мм

Номер кода	Применение для слабоволок		D ₁	Размеры, мм			d ₁	d ₂	h	Масса стальной железы, кг	
	Наружный диаметр D	Толщина одного слоя s ₀		Число слоев z	Пред. откл.						
					h11	h11					h14
41			59,10	h11	h11	h11	53,0	58,0	5	0,0225	
42			58,65				52,0	57,6		0,0220	
43			58,20				52,0	56,8		0,0210	
44	73; 75	0,20	57,30				51,0	56,0		0,0200	
45			56,50				50,0	55,2		0,0190	
46			55,60				50,0	54,4		0,0140	
47*			74,27				65,0	71,0		0,0465	
48*	92		73,84				65,0	71,0		0,0450	
49			74,90				65,0	73,0		0,0476	
50			74,38				65,0	72,0		0,0470	
51			73,85				65,0	72,0	6	0,0440	
52	92; 95	0,25	73,35				65,0	71,6		0,0426	
53			72,80				65,0	71,0		0,0410	
54			71,80				63,0	70,0		0,0346	
55			70,80				63,0	69,0		0,0340	
56			94,60				85,9	91,0		0,0540	
57			93,80				85,0	90,0	8	0,0520	
58	125; 126	0,30	93,20				84,0	89,0		0,0500	
59			91,70				82,1	87,0		0,0460	
60			90,30				80,2	85,0		0,0420	

Размеры, мм

Номер кольца	Применение для сильфонов		Прек. отл.	d_5	h	Масса стальных колец, кг			
	Наружный диаметр D	Толщина олового слоя s_b					Число слоев z	Прек. отл.	
								h_{11}	h_{14}
61	125; 126		10	83,90	78,3	83,0	0,0380		
62	190	0,30	2	146,00	142,0	146,0	0,1280		
63			3	147,90	141,0	145,0	0,1240		
64			4	147,20	144,00	140,0	144,4	0,1200	

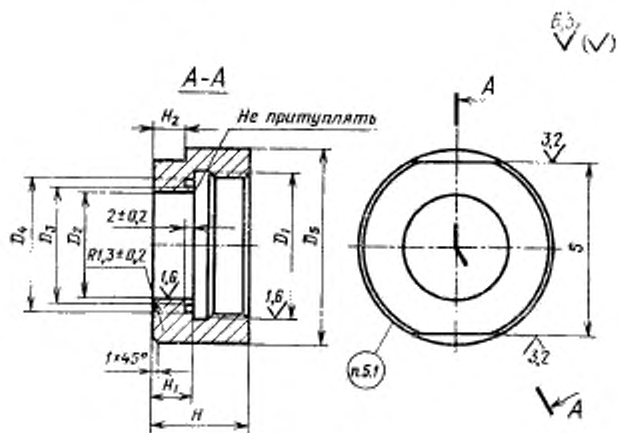
Пример условного обозначения внутреннего кольца типа I для сильфонов с наружным диаметром 48 мм, числом слоев 8 из стали марки 08X18H10T:

Кольцо I—29 08X18H10T ГОСТ 21557—83

То же, из сплава ВТ1—0:

Кольцо I—29 ВТ1—0 ГОСТ 21557—83

Втулка наружная технологическая, тип 2



Черт. 3

Таблица 4

Размеры, мм

Номер штуки	Применение для сальфонов		През. откл.										Масса стандальных штуков, кг				
	Наружный диаметр D	Число слоев z	D ₁		D ₂		D ₃		D ₄		D ₅			H		H ₂	s
			Поле допуска ZH	H9	h11	H14	h14	H14	h14	H14	h14	H14		h14	H14		
1	16	2	M18×1,5	11	13	16,0	25									19	0,038
2	18	2; 3; 4	M20×1,5	13	15	18,0										22	0,022
3	22	2; 3; 4; 5	M24×1,5	16	18	21,0											0,074
4*	22	2; 3; 4; 5	M27×1,5	20	22	25,0				19					9	27	0,080
5	27; 28	2; 3; 4; 5	M27×1,5	20	22	25,0											0,050
6		6; 7															0,054
7	38	2; 3; 4; 5	M36×1,5	28	30	33,0										36	0,083
8		6; 8													6		0,053
9		2; 3; 4; 5			40												0,096
10	48	6; 8; 10	M45×1,5	38	41	43,0				22	10				46		0,110
11		12															0,140
12		2; 3; 4; 5			50	53,0				26	10						0,289
13	63; 65	6; 8; 10	M60×2	48	52	56,0											0,321
14		12															0,350
15	73; 75	2; 3; 4; 5	M68×2	60	62	65,0				26	10						0,237
16		6; 8; 10			64	66,5											0,282
17		2; 3; 4; 5			78	82,0				30	12						0,459
18	92; 95	6; 8; 10	M85×2	76	80	83,5											0,478
19	125; 126	2; 3; 4	M120×2	96	99	104,0				34	14						1,146
20		6; 8; 10			101	106,0											1,500
21	190	2; 3; 4	M170×2	150	153	159,0				40	15						2,500

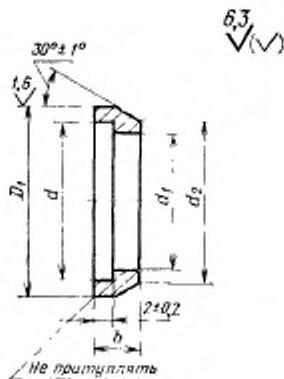
Пример условного обозначения наружной технологической втулки типа 2 для сильфонов с наружным диаметром 48 мм, числом слоев 6 из стали марки 08Х18Н10Т:

Втулка 2—10 08Х18Н10Т ГОСТ 21557—83

То же, из сплава ВТ1—0:

Втулка 2—10 ВТ1—0 ГОСТ 21557—83

Кольцо внутреннее технологическое, тип 2



Черт. 4

Таблица Б

Размеры, мм

Номер когда	Применение для слябков		D_1	d	d_1	d_2	d_3	d_4	а	Масса стальных полец, кг					
	Наружный диаметр D	Толщина одного слоя s_0									Число слоев z	През. откл.			
												h11	h11	h11	h14
1	16		10,30	9,00	7,5	8,5				0,0017					
2			12,30	11,00	9,5	10,5				0,0019					
3	18		11,95	10,60	9,0	10,0				0,0018					
4		0,16	11,60	10,20	8,7	9,7				0,0017					
5			15,26	13,76	13,0	14,0				0,0030					
6	22		15,05	13,50	12,6	13,6				0,0028					
7			14,65	13,00	12,2	13,2				0,0027					
8			14,30	12,60	12,0	13,0				0,0026					
9*			19,04	17,50	16,5	17,2				0,0033					
10*	27	0,14	18,40	16,80	16,0	16,7			8	0,0030					
11*			17,90	16,20	16,0	16,6				0,0029					
12			19,25	17,70	16,5	17,8				0,0040					
13			18,90	17,30	16,5	17,5				0,0038					
14			18,50	16,80	16,0	17,0				0,0036					
15	27; 28	0,16	18,11	16,40	16,0	16,8				0,0034					
16			17,80	16,00	15,6	16,8				0,0030					
17			17,50	15,60	15,2	16,8				0,0029					
18			27,10	25,40	24,0	25,6				0,0075					
19	38	0,20	26,70	24,80	24,0	25,3				0,0065					
20			26,20	24,30	24,0	25,0				0,0057					
21			25,80	23,70	23,2	24,1				0,0055					

Размеры, мм

Продолжение табл. 5

Номер кольца	Применение для сальников			Прел. отв.				h	Масса стальных колец, кг
	Наружный диаметр D	Толщина одного слоя δ_s	Число слоев z	h					
				h11	h11	h11	h14		
22	38		6	25,30	23,00	22,5	24,0	8	0,0040
23			8	24,40	21,80	21,0	22,8		0,0050
24			2	37,00	35,00	32,0	35,6		0,0120
25			3	36,70	34,50	31,5	34,8		0,0120
26			4	36,10	33,90	31,0	34,9		0,0110
27			5	35,70	33,40	31,0	33,8		0,0100
28	48		6	35,30	33,00	31,0	34,0		0,0090
29			8	34,50	32,00	30,0	33,2		0,0080
30		0,20	10	33,50	30,70	28,0	31,0		0,0070
31			12	32,60	29,60	27,0	29,0		0,0087
32			2	47,10	45,10	41,0	45,6		0,0280
33			3	46,75	44,65	41,0	45,1		0,0240
34			4	46,20	44,00	40,0	44,8		0,0230
35			5	45,85	43,60	40,0	44,4		0,0220
36	63; 65		6	45,30	43,00	39,0	44,0		0,0210
37			8	44,40	41,80	38,0	43,0		0,0210
38			10	43,60	40,80	38,0	41,0		0,0200
39			12	42,70	39,10	37,0	39,0		0,0215
40*	73		5	58,24	56,00	52,0	56,4		0,0290
41	73; 75	0,20	2	59,10	57,00	53,0	58,0		0,0310
42			3	58,65	56,40	52,0	57,6		0,0300

Продолжение табл. 5

Размеры, мм

Номер кольца	Применение для сальфонов			D_3	d	d_1	Пред. откл.	d_2	k	Масса стальных колец, кг
	Наружный диаметр D	Толщина одного слоя s_0	Число слоев z							
43		4	58,20	h11	h11	h11	h11	h14		0,0290
44	73; 75	6	57,30		55,90	52,0	52,0	56,8	9	0,0280
45		8	56,50		54,85	51,0	51,0	56,0		0,0250
46		10	55,60		53,80	50,0	50,0	55,2		0,0210
47*		4	74,27		52,60	50,0	50,0	54,4		0,0560
48*	92	5	73,84		72,00	65,0	65,0	71,0		0,0540
49		2	74,90		71,50	65,0	65,0	71,0		0,0580
50		3	74,38		72,70	65,0	65,0	73,0		0,0560
51		4	73,85		72,00	65,0	65,0	72,0	10	0,0540
52	92; 95	5	73,35		71,40	65,0	65,0	72,0		0,0520
53		6	72,80		70,80	65,0	65,0	71,6		0,0500
54		8	71,80		70,20	63,0	63,0	70,0		0,0460
55		10	70,80		68,80	63,0	63,0	69,0		0,0400
56		2	94,60		67,00	63,0	63,0	69,0		0,0790
57		3	93,80		92,00	85,9	85,9	91,0		0,0760
58	125; 126	4	93,20		91,00	85,0	85,0	90,0	12	0,0730
59		6	91,70		90,20	84,0	84,0	89,0		0,0690
60		8	90,30	0,30	88,40	82,1	82,1	87,0		0,0660
61		10	88,90		86,50	80,2	80,2	85,0		0,0630
62		2	148,60		83,90	78,3	78,3	83,0		0,2800
63	190	3	147,90		146,00	142,0	142,0	146,0	14	0,2500
64		4	147,20		145,00	141,0	141,0	145,0		0,2200
					144,00	140,0	140,0	144,4		

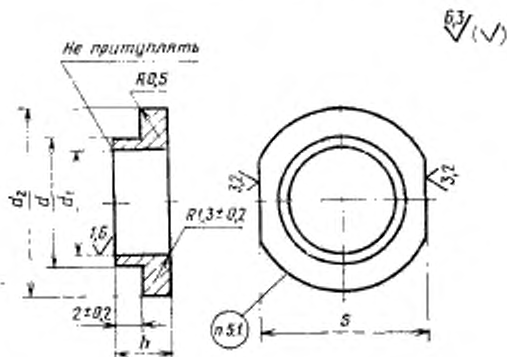
Пример условного обозначения внутреннего технологического кольца типа 2 для силфонов с наружным диаметром 48 мм, числом слоев 6 из стали марки 08X18H10T:

Кольцо 2—28 08X18H10T ГОСТ 21557—83

То же, из сплава ВТ1—0:

Кольцо 2—28 ВТ1—0 ГОСТ 21557—83

Кольцо наружное, тип 3



Черт. 5

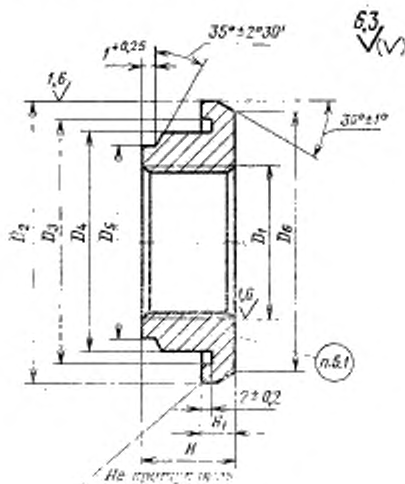
Пример условного обозначения наружного кольца типа 3 для сильфона с наружным диаметром 75 мм, числом слоев 8 из стали марки 08Х18Н10Т:

Кольцо 3—13 08Х18Н10Т ГОСТ 21557—83

То же, из сплава ВТ1—0:

Кольцо 3—13 ВТ1—0 ГОСТ 21557—83

Втулка внутренняя, тип 3, исполнение А



Черт. 6

Размеры, мм

Номер штуки	Применение для стяжков		Пред. откл.										Масса сталей штуки, кг						
	Наружный диаметр D	Толщина одного слоя s ₀	Число слоев z	Поле допусков ±H		D ₁	D ₂	D ₃	D ₄	D ₅	D ₆	D ₇		D ₈	H	H ₁			
				h11	H11												h14	±f/2	h14
1	48	0,20	2	37,10	35,00	31,0	M22×1	27	35,6	17	5	0,087							
2			36,70	34,50	31,0														
3			36,10	33,90	30,0														
4			35,70	33,40	30,0														
5			35,30	33,00	29,0														
6			34,50	32,00	28,0														
7	33,50	30,70	27,0	25	31,0	7	0,038												
8			12	32,60	29,60	26,0		29,0	21	7	0,042								
9	63; 65	0,20	2	47,10	45,10	41,0	M27×1,5	32	45,6	17	5	0,122							
10			46,75	44,65	41,0														
11			46,20	44,00	40,0														
12			45,85	43,60	39,0														
13			45,30	43,00	39,0														
14			44,40	41,80	38,0														
15			43,60	40,80	37,0	41,0							7	0,080					
16			42,70	39,10	36,0	39,0							21	0,093					
17*			73	0,16	5	58,24							56,00	52,0		56,4			0,116
18			73; 75	0,20	2	59,10							57,00	53,0	M42×2	48	58,0	17	5
19	58,65	56,40			52,0														
20	58,20	55,90			52,0														
21	57,30	54,85			51,0														
22	56,50	53,80			50,0														
23	55,60	52,60			49,0	55,2	16	0,114											
24*	92		4	74,27	72,00	68,0		71,0			0,265								
25*			5	73,84	71,50	67,0		71,0			0,197								

Продолжение табл. 7

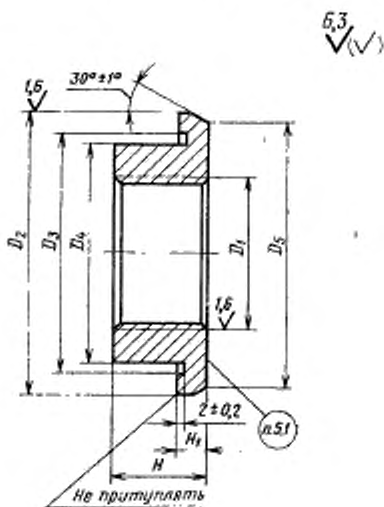
Номер втулки	Применение для сильфонов		Размеры, мм										Масса стальной втулки, кг					
	Наружный диаметр D	Толщина одного слоя s_3	Число слоев z	Поле допуска 7H	Предел откл.						D_5	D_4		D_3	D_2	D_1	H	H_1
					h_{11}	h_{11}	h_{11}	h_{11}	h_{11}	h_{11}								
26			2		74,90	72,70	69,0											0,195
27			3		74,38	72,00	68,5											0,194
28			4		73,85	71,40	68,0					62						0,192
29	92; 95	0,25	5	M56×3	73,35	70,80	67,5											0,189
30			6		72,80	70,20	67,0											0,186
31			8		71,80	68,80	65,0											0,188
32			10		70,80	67,60	64,0											0,157
33			2		94,60	92,00	85,9											0,300
34			3		93,80	91,00	85,0							16				0,285
35	125; 126		4	M60×2	93,20	90,20	84,0											0,275
36			6		91,70	88,40	82,1											0,255
37		0,30	8		90,30	86,50	79,5											0,234
38			10		88,90	83,90	77,0											0,210
39			2		148,60	146,00	140,0											0,320
40	190		3	M120×2	147,90	145,00	139,0											0,310
41			4		147,20	144,00	138,4											0,300

Пример условного обозначения внутренней втулки типа 3 исполнения А для сильфона с наружным диаметром 65 мм, числом слоев 6 из стали марки 08X18H10T:
Втулка 3А—13 08X18H10T ГОСТ 21557—83

То же, из сплава ВТ1—0:

Втулка 3А—13 ВТ1—0 ГОСТ 21557—83

Втулка внутренняя, тип 3, исполнение Б



Черт. 7

Таблица 8

Размеры, мм

Номер штуки	Применено для сальфонов		D_1	D_2	D_3	D_4	D_5	D_6	D_7	D_8	D_9	D_{10}	Масса стальных штуков, кг							
	Наружный диаметр D	Толщина одного слоя S_0												Число слоев z	Пред. откл.					
															Поле допуска 7H	h11	H11	h14	H14	H
1													0,075							
2													0,072							
3													0,068							
4	48		M22×1	37,10	35,00	31,0	31,0	35,6					0,065							
5				36,70	34,50	31,0	31,0	35,4					0,061							
6				36,10	33,90	30,0	30,0	34,9			17	5	0,052							
7				35,70	33,40	30,0	30,0	34,5					0,045							
8				35,30	33,00	29,0	29,0	34,0												
9		0,20		34,50	32,00	28,0	28,0	33,2												
10				33,50	30,70	27,0	27,0	32,3												
11				32,60	29,60	26,0	26,0	30,5			21	7	0,043							
12				47,10	45,10	41,0	41,0	45,6					0,125							
13	63; 65			46,75	44,65	41,0	41,0	45,1					0,123							
14				46,20	44,00	40,0	40,0	44,8					0,121							
15			M27×1,5	45,85	43,60	39,0	39,0	44,4			17	5	0,119							
16				45,30	43,00	39,0	39,0	44,0					0,116							
17*	73	0,16		44,40	41,80	38,0	38,0	43,0					0,103							
18				43,60	40,80	37,0	37,0	41,3					0,085							
19				42,70	39,10	36,0	36,0	40,5			21	7	0,086							
20				58,24	56,00	52,0	52,0	56,4					0,133							
21	73; 75			59,10	57,00	53,0	53,0	57,6					0,135							
22		0,20		58,65	56,40	52,0	52,0	57,2					0,134							
23			M42×2	58,20	55,90	52,0	52,0	56,8			17	5	0,132							
24*	92			57,30	54,85	51,0	51,0	56,0					0,130							
25*				56,50	53,80	50,0	50,0	55,2					0,129							
				55,60	52,60	49,0	49,0	54,4					0,127							
			M56×3	74,27	72,00	68,0	68,0	71,0					0,250							
				73,84	71,50	67,0	67,0	71,0			16	6	0,245							

Размеры, мм

Номер штулки	Применение для сифонов		D ₄	D ₅	D ₆	D ₇	D ₈	Пред. откл.				Масса стальной штулки, кг		
	Наружный диаметр D	Толщина одного слоя зв.						Число слоев зв.	Поле допустим.					
			h11	h11	h14	D ₉	D ₁₀		h14	h14				
26						74,90	72,70	69,0		h14		73,0		0,244
27						74,38	72,00	68,5				72,0		0,241
28						73,85	71,40	68,0				72,0		0,239
29	92; 95	0,25	M56×3			73,35	70,80	67,5				71,5		0,225
30						72,80	70,20	67,0				71,0		0,214
31						71,80	68,80	65,0				70,0		0,200
32						70,80	67,60	64,0				69,0		0,188
33						94,60	92,00	85,9				91,0		0,300
34						93,80	91,00	85,0				90,0		0,290
35	125; 126		M60×2			93,20	90,20	84,0				89,0		0,278
36						91,70	88,40	82,1				87,0		0,258
37						90,30	86,50	79,5				85,0		0,239
38		0,30				88,90	83,90	77,0				83,0		0,215
39						148,60	146,00	140,0				146,0		0,530
40	190		M120×2			147,90	145,00	139,0				145,0		0,515
41						147,20	144,00	138,4				144,4		0,500

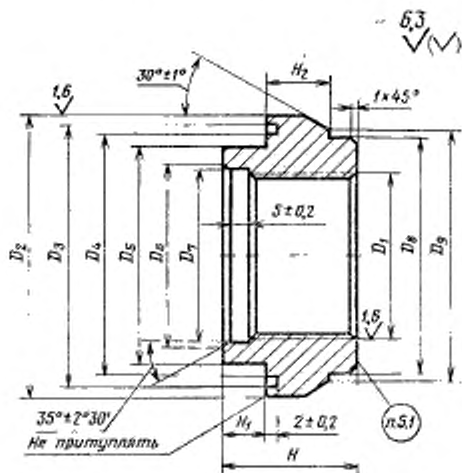
Пример условного обозначения внутренней штулки типа 3 исполнения Б для сифонов с наружным диаметром 75 мм, числом слоев 4 из стали 08X18H10T:

Штулка 3Б—20 08X18H10T ГОСТ 21557—83

То же, из сплава ВТ1—0:

Штулка 3Б—20 ВТ1—0 ГОСТ 21557—83

Втулка внутренняя, тип 3, исполнение В



Черт. 8

Размеры, мм

Номер втулки	Применение для сильфонов		Пред. откл.														Масса стальных втулок, кг							
	Наружный диаметр D	Толщина одного слоя δ_s	Число слоев z	Повы. допуска 7Н				н14				н14				н14								
				н11	н11	н14	н14	н14	н14	н14	н14	н14	н14	н14	н14	н14		н14	н14					
49			2	94,60	92,40	85,9																		0,488
50			3	93,80	91,00	85,0																		0,485
51	125; 126		4	93,20	90,20	84,0																		0,482
52			6	91,70	88,40	82,1			58	50,2	46													0,475
53			8	90,30	86,50	79,5																		0,465
54		0,30	10	88,90	83,90	77,0																		0,453
55			2	148,60	146,00	140,0																		0,566
56	190		3	147,90	145,00	139,0			70	59,2	60	130												0,558
57			4	147,20	144,00	138,4																		0,550

Примечания к табл. 2—9:

1. Втулки и кольца, отмеченные знаком ϵ^* , во вновь проектируемых и модернизируемых изделиях не применять.
2. Для определения массы втулок и колец, изготовляемых из других материалов, значения массы, указанные в таблице, должны быть умножены на коэффициент, равный $K_p = \frac{\rho_{\text{факт}}}{\rho_{\text{ст}}}$, где $\rho_{\text{факт}}$ — плотность материала, из которого изготавливаются втулка или кольцо; $\rho_{\text{ст}}$ — плотность нержавеющей стали ($\rho_{\text{ст}} = 7900 \text{ кг/м}^3$).

Пример условного обозначения внутренней втулки типа 3 исполнения В для сильфонов с наружным диаметром 125 мм, числом слоев 4 из стали марки 08Х18Н10Т:

Втулка 3В—51 08Х18Н10Т ГОСТ 21557—83

То же, из сплава ВТ1—0:

Втулка 3В—51 ВТ1—0 ГОСТ 21557—83

1.4. По согласованию с предприятием — изготовителем сильфонов допускается изготовление наружных втулок типов 1, 2 и колец типа 3 без фрезерования лысок под ключ.

1.5. Для колец типов 1 и 2 допускается эллипсность по диаметру D_1 в пределах $h12$.

1.6. Для обеспечения соответствия размера D_1 , указанного в табл. 3 и 5, внутреннему диаметру трубок — заготовок для сильфонов, изготовленных из длинномерных тонкостенных холоднокатаных многослойных труб, допускается проводить подгонку размера D_1 с помощью раздачи или осадки кольца любым способом, не вызывающим повреждений кольца и обеспечивающим указанный класс шероховатости поверхности и характер сопряжения.

2. ТЕХНИЧЕСКИЕ ТРЕБОВАНИЯ

2.1. Сильфонные втулки и кольца должны быть изготовлены в соответствии с требованиями настоящего стандарта по рабочим чертежам, утвержденным в установленном порядке.

2.2. Втулки и кольца должны изготавливаться из тех же марок материалов, что и сильфоны. Материалы подвергаются термической обработке по нормативно-технической документации, утвержденной в установленном порядке.

Для сильфонов, изготовленных из стали марок 08X18H10T и 12X18H10T, допускается изготавливать втулки и кольца из стали марки 12X18H9T по ГОСТ 5632—72; для сильфонов, изготовленных из сплава ВТ1—0, допускается изготавливать втулки и кольца из сплавов марок ПТ-7М, ПТ-1М и ПТ-3В по ГОСТ 19807—74 и 3М по нормативно-технической документации, утвержденной в установленном порядке.

2.3. Материал втулок и колец для сильфонов, изготавливаемых из сталей аустенитного класса по ГОСТ 5632—72, должен обладать стойкостью к межкристаллитной коррозии в соответствии с требованиями, предъявляемыми к сильфонам.

2.4. Проточки и фаски, указанные на черт. 1, 3, 6—8 должны выполняться по ГОСТ 10549—80 (f_1 , короткая).

2.5. Шероховатость поверхностей втулок и колец должна соответствовать указанной на черт. 1—8.

2.6. Поверхность втулок и колец должна быть чистой. Не допускаются загрязнения в виде масел, охлаждающих жидкостей, а также наличие стружки в резьбовой части втулок.

2.7. Повторное использование наружных втулок типа 2 допускается путем их наплавки с последующей механической обработкой с соблюдением размеров и шероховатости поверхности.

3. ПРАВИЛА ПРИЕМКИ

3.1. Для проверки соответствия соединительных втулок и колец требованиям настоящего стандарта ОТК предприятия-изготовителя проводит приемо-сдаточные испытания.

3.2. Втулки и кольца принимают партиями. Партия втулок (колец) должна состоять из изделий одного типоразмера, изготовленных из заготовок одной плавки.

3.3. Контролю подвергают каждые соединительную втулку и кольцо на соответствие требованиям пп. 1.2; 2.1; 2.4—2.6.

3.4. Втулки и кольца, не выдержавшие контроль, бракуют.

4. МЕТОДЫ КОНТРОЛЯ

4.1. Внешний вид колец и втулок контролируют осмотром.

4.2. Конструкцию и размеры концевой арматуры контролируют сличением с чертежами и измерениями размеров при помощи измерительных инструментов, обеспечивающих требуемую в чертежах точность. Размеры, не ограниченные предельными отклонениями, не контролируются.

4.3. Массу колец и втулок контролируют взвешиванием на весах с погрешностью не более 0,0001 кг.

4.4. Шероховатость поверхностей должна проверяться невооруженным глазом путем сравнения с эталонными образцами.

4.5. Испытание материала заготовок для втулок и колец на склонность к межкристаллитной коррозии проводят по ГОСТ 6032-75, методами АМ или АМУ.

5. МАРКИРОВКА, УПАКОВКА, ТРАНСПОРТИРОВАНИЕ И ХРАНЕНИЕ

5.1. Маркировку наружных и внутренних втулок, наружных колец наносят на поверхность, указанную на черт. 1, 3, 5—8, электрографом, гравированием или электрохимическим способом. Маркировка наружных втулок типов 1, 2 и наружных колец типа 3 является составной частью маркировки сильфона и должна содержать сокращенное наименование, тип и номер втулки или кольца, обозначение сильфона с указанием типов концевых деталей и номер нормативно-технической документации на сильфон.

Пример маркировки наружной втулки типа 1, номера 8 для сильфона 38—10—0,2×6 по ГОСТ 21744—76 с однотипными концевыми деталями (втулкой и кольцом типа 1 с двух сторон):

В—1—8; 38—10—0,2×6—1,1 ГОСТ 21744—76

Пример маркировки наружной втулки типа 1, номера 8 для сильфона 48—10—0,2×6 по ГОСТ 21744—76 с разнотипными концевыми деталями (втулкой и кольцом типа 1 — с одной стороны, и втулкой типа 3 исполнения А и кольцом типа 3 — с другой):

В—1—8; 48—10—0,2×6—1,3А ГОСТ 21744—76

Пример маркировки наружного кольца типа 3, номера 10, для сильфона 65—10—0,2×8 по ГОСТ 21744—76 с однотипными концевыми деталями (кольцом типа 3 и втулкой типа 3 исполнения В с двух сторон):

К—3—10; 65—10—0,2×8—3В, 3В ГОСТ 21744—76

Допускается наносить маркировку в две строки, где верхняя строка представляет собой сокращенное наименование втулки (кольца), тип и номер.

Маркировка внутренних втулок типа 3 исполнений А, Б, В должна содержать их условное обозначение с сокращенным наименованием втулки, марку материала и номер настоящего стандарта.

Пример маркировки внутренней втулки типа 3, исполнения А, номера 12 из стали марки 08Х18Н10Т:

В—3А—12 08Х18Н10Т ГОСТ 21557—83

То же, из сплава ВТ1—0:

В—3А—12 ВТ1—0 ГОСТ 21557—83

Высота знаков маркировки выбирается в пределах от 2,5 до 5 мм в соответствии с технологией, принятой на предприятии—потребителе сильфонов.

Допускается маркировку втулок типа 2 наносить на ярлык, который прикрепляется на партию втулок.

5.2. Маркировка внутренних колец типов 1, 2 должна наноситься на ярлык. Один ярлык прикрепляется на партию колец. Ярлыки допускается изготавливать из любого материала, обладающего необходимой прочностью при нанесении маркировки, транспортировании и хранении колец. Маркировка должна содержать условное обозначение внутреннего кольца с сокращенным его наименованием, марку материала и номер настоящего стандарта.

Пример маркировки внутреннего кольца типа 1, номера 6 из стали 08Х18Н10Т:

К—1—6 08Х18Н10Т ГОСТ 21557—83

То же, из сплава ВТ1—0:

К—1—6 ВТ1—0 ГОСТ 21557—83

Высота знаков маркировки выбирается в пределах от 2,5 до 5 мм в соответствии с технологией, принятой на предприятии—потребителе сильфонов.

5.3. Втулки и кольца упаковывают в деревянные ящики по ГОСТ 2991—76 или ГОСТ 5959—80, выстланные внутри упаковочной битумной или дегтевой бумагой по ГОСТ 515—77. Масса ящика со втулками и кольцами не должна превышать 50 кг.

Допускается использовать для упаковки втулок и колец другие виды упаковки, обеспечивающие сохранность концевых деталей при погрузочно-разгрузочных работах, транспортировании и хранении.

5.4. В каждый ящик упаковывают детали одной марки материала для сильфонов одного типоразмера. Допускается производить поставку соединительных втулок и колец одной марки материала для разных типоразмеров сильфонов, предварительно раздельно упакованных, в одной общей упаковке в соответствии с требованиями п. 5.3.

5.5. Каждая партия втулок (колец) должна сопровождаться документацией с указанием:

- а) товарного знака и наименования предприятия-изготовителя;
- б) условного обозначения и количества втулок (колец);
- в) обозначения настоящего стандарта;
- г) номера сертификата на материал и номера плавки.

5.6. В каждый вид упаковки должен быть вложен упаковочный лист с указанием фамилии или номера контролера и упаковщика.

5.7. Втулки и кольца, упакованные в соответствии с пп. 5.3—5.6, могут транспортироваться любым видом транспорта.

5.8. Условия транспортирования и хранения втулок и колец должны соответствовать условиям 1 (Л) и 2 (С) по ГОСТ 15150—69.

6. ГАРАНТИИ ИЗГОТОВИТЕЛЯ

6.1. Изготовитель гарантирует соответствие втулок и колец требованиям настоящего стандарта при соблюдении потребителем условий транспортирования и хранения.

6.2. Гарантийный срок эксплуатации втулок и колец должен быть не менее гарантийного срока эксплуатации сильфонов.

Редактор *С. И. Бобарыкин*
Технический редактор *Г. А. Макарова*
Корректор *Е. И. Морозова*

ИЗМЕНЕНИЕ № 1 ГОСТ 21557—83 Втулки и кольца соединительные для металлических сильфонов. Технические условия

Утверждено и введено в действие Постановлением Государственного комитета СССР по стандартам от 25.03.88 № 721

Дата введения 01.10.88

Наименование стандарта. Заменить слова: «Технические условия» на «Общие технические условия»; «Specifications» на «General specifications».

Пункт 1.2. Чертежи 1, 3, 5. Заменить шероховатость поверхности под ключ (размер S): 3,2 на 6,3 (6 раз); чертежи 1, 3, 5, 6, 7, 8. Заменить ссылку: п. 5.1 на п. 2.8;

таблица 2. Головка. Заменить поле допуска: h12 на h14;

графа D₃. Заменить значения: для втулки № 16—64 на 63; для втулки № 18—80 на 79;

графа D₄. Заменить значения: для втулки № 16—66,5 на 65,5; для втулки № 18 — 83,5 на 82,5;

графу «Масса стальных втулок, кг» изложить в новой редакции:

Номер втулки	Масса справочная (расчетная) стальных втулок, кг	Номер втулки	Масса справочная (расчетная) стальных втулок, кг
1	0,034	12	0,218
2	0,029	13	0,300
3	0,053	14	0,365
4*	0,060	15	0,232
5	0,038	16	0,323
6	0,055	17	0,495
7	0,060	18	0,575
8	0,081	19	0,766
9	0,090	20	1,160
10	0,120	21	2,162
11	0,152		

Таблица 3. Заменить наименование графы: «Толщина одного слоя, s₀» на «Толщина слоя»; графа «Толщина слоя». Заменить значения: для колец № 12—17 — 0,16 на 0,17, № 18—23 — 0,2 на 0,21, № 24—39 — 0,2 на 0,20;

графа D₁. Заменить значения:

для кольца № 1 — 10,30 на 10,40;

» » № 2 — 12,30 на 12,40;

» » № 3 — 11,95 на 12,05;

» » № 55 — 70,80 на 70,00;

графу «Масса стальных колец, кг» изложить в новой редакции:

Номер кольца	Масса справочная (расчетная) стальных колец, кг	Номер колец	Масса справочная (расчетная) стальных колец, кг
1	0,0011	6	0,0017
2	0,0013	7	0,0016
3	0,0013	8	0,0016
4	0,0012	9*	0,0020
5	0,0016	10*	0,0020

Продолжение

Номер кольца	Масса справочная (расчетная) стальных колец, кг	Номер кольца	Масса справочная (расчетная) стальных колец, кг
11*	0,0018	38	0,0099
12	0,0023	39	0,0147
13	0,0021	40*	0,0149
14	0,0025	41	0,0154
15	0,0019	42	0,0166
16	0,0020	43	0,0154
17	0,0021	44	0,0156
18	0,0037	45	0,0161
19	0,0035	46	0,0146
20	0,0030	47*	0,0320
21	0,0038	48*	0,0315
22	0,0036	49	0,0370
23	0,0040	50	0,0345
24	0,0080	51	0,0336
25	0,0078	52	0,0320
26	0,0080	53	0,0300
27	0,0071	54	0,0334
28	0,0070	55	0,0302
29	0,0072	56	0,0580
30	0,0074	57	0,0578
31	0,0105	58	0,0588
32	0,0117	59	0,0588
33	0,0111	60	0,0591
34	0,0113	61	0,0604
35	0,0113	62	0,0755
36	0,0120	63	0,0781
37	0,0121	64	0,0824

Таблица 4. Головка. Заменить поле допуска: h12 на h14; графа «D₃». Заменить значения:

для втулки № 16 — 64 на 63;

» » № 18 — 80 на 79;

графа «D₄». Заменить значения:

для втулки № 16 — 66,5 на 65,5;

» » № 18 — 83,5 на 82,5;

графу «Масса стальных втулок, кг» изложить в новой редакции:

Номер втулки	Масса справочная (расчетная) стальных втулок, кг	Номер втулки	Масса справочная (расчетная) стальных втулок, кг
1	0,0429	12	0,2866
2	0,0373	13	0,3942
3	0,0668	14	0,4686
4*	0,0783	15	0,2969
5	0,0489	16	0,3707
6	0,0696	17	0,6156
7	0,0776	18	0,7229
8	0,1047	19	0,9667
9	0,1213	20	1,5034
10	0,1620	21	2,8363
11	0,1977		

Таблица 5. Заменить наименование графы: «Толщина одного слоя s_0 » на «Толщина слоя»; графа «Толщина слоя». Заменить значения: для колец № 12—17 — 0,16 на 0,17, № 18—23 — 0,20 на 0,21;

графа « D_1 ». Заменить значения:

для кольца № 1 — 10,30 на 10,40;

» » № 2 — 12,30 на 12,40;

» » № 3 — 11,95 на 12,05;

» » № 24 — 37,00 на 37,10;

» » № 55 — 70,80 на 70,00;

графу «Масса стальных колец, кг» изложить в новой редакции:

Номер кольца	Масса справочная (расчетная) стальных колец, кг	Номер кольца	Масса справочная (расчетная) стальных колец, кг
1	0,0020	33	0,0236
2	0,0024	34	0,0252
3	0,0025	35	0,0238
4	0,0024	36	0,0252
5	0,0028	37	0,0252
6	0,0029	38	0,0212
7	0,0029	39	0,0260
8	0,0027	40*	0,0320
9*	0,0037	41	0,0323
10*	0,0035	42	0,0348
11*	0,0030	43	0,0323
12	0,0042	44	0,0325
13	0,0037	45	0,0333
14	0,0037	46	0,0293
15	0,0033	47*	0,0640
16	0,0034	48*	0,0620
17	0,0035	49	0,0713
18	0,0067	50	0,0670
19	0,0060	51	0,0641
20	0,0051	52	0,0607
21	0,0056	53	0,0567
22	0,0061	54	0,0629
23	0,0069	55	0,0561
24	0,0164	56	0,0970
25	0,0167	57	0,0969
26	0,0165	58	0,0993
27	0,0149	59	0,1002
28	0,0140	60	0,1018
29	0,0144	61	0,1044
30	0,0158	62	0,1469
31	0,0188	63	0,1523
32	0,0251	64	0,1594

Таблица 6. Головка. Заменить поле допуска: $h12$ на $h14$;
графу «Масса стальных колец, кг» изложить в новой редакции:

Номер кольца	Масса справочная (расчетная) стальных колец, кг	Номер кольца	Масса справочная (расчетная) стальных колец, кг
1	0,0040	10	0,0628
2	0,0046	11	0,1090
3	0,0070	12	0,0586
4	0,0100	13	0,0710
5	0,0173	14	0,1501
6	0,0295	15	0,1541
7	0,0367	16	0,3736
8	0,0643	17	0,3786
9	0,0603	18	0,7610

Таблица 7. Графу «Масса стальных втулок, кг» изложить в новой редакции:

Номер втулки	Масса справочная (расчетная) стальных втулок, кг	Номер втулки	Масса справочная (расчетная) стальных втулок, кг
1	0,0609	22	0,1031
2	0,0602	23	0,0946
3	0,0553	24*	0,1878
4	0,0544	25*	0,1797
5	0,0498	26	0,2002
6	0,0445	27	0,1941
7	0,0373	28	0,1894
8	0,0416	29	0,1841
9	0,1085	30	0,1782
10	0,1079	31	0,1559
11	0,1022	32	0,1451
12	0,0965	33	0,4258
13	0,0857	34	0,4145
14	0,0893	35	0,3948
15	0,0819	36	0,3716
16	0,0968	37	0,3213
17*	0,1248	38	0,2983
18	0,1346	39	0,5911
19	0,1264	40	0,5746
20	0,1252	41	0,5629
21	0,1160		

Таблица 8. Графу «Масса стальных втулок, кг» изложить в новой редакции:

Номер втулки	Масса справочная (расчетная) стальных втулок, кг	Номер втулки	Масса справочная (расчетная) стальных втулок, кг
1	0,0634	8	0,0434
2	0,0630	9	0,1193
3	0,0569	10	0,1187
4	0,0565	11	0,1110
5	0,0507	12	0,1035
6	0,0449	13	0,1027
7	0,0391	14	0,0947

Номер втулки	Масса справочная (расчетная) стальных втулок, кг	Номер втулки	Масса справочная (расчетная) стальных втулок, кг
15	0,0863	29	0,1928
16	0,1016	30	0,1858
17*	0,1290	31	0,1632
18	0,1402	32	0,1503
19	0,1303	33	0,4534
20	0,1294	34	0,4379
21	0,1188	35	0,4221
22	0,1086	36	0,3908
23	0,0986	37	0,3535
24*	0,1978	38	0,3194
25*	0,1873	39	0,6536
26	0,2130	40	0,6284
27	0,2054	41	0,6118
28	0,1994		

Таблица 9. Графа «D_c». Для втулок № 55÷57 заменить значение: 59,2 на 64,2;
графу «Масса стальных втулок, кг» изложить в новой редакции:

Номер втулки	Масса справочная (расчетная) стальных втулок, кг	Номер втулки	Масса справочная (расчетная) стальных втулок, кг
1	0,0386	30	0,1502
2	0,0375	31*	0,3282
3	0,0364	32*	0,3104
4	0,0350	33*	0,3261
5	0,0342	34*	0,3083
6	0,0279	35	0,3349
7	0,0245	36	0,3171
8	0,0366	37	0,3316
9	0,0798	38	0,3138
10	0,0792	39	0,3300
11	0,0775	40	0,3122
12	0,0759	41	0,3274
13	0,0751	42	0,3097
14	0,0729	43	0,3246
15	0,0697	44	0,3068
16	0,0908	45	0,3184
17*	0,1843	46	0,3006
18*	0,1665	47	0,3135
19	0,1880	48	0,2957
20	0,1702	49	0,4824
21	0,1859	50	0,4746
22	0,1682	51	0,4672
23	0,1847	52	0,4516
24	0,1670	53	0,4352
25	0,1818	54	0,4204
26	0,1640	55	1,3425
27	0,1706	56	1,3310
28	0,1528	57	1,3228
29	0,1679		

Раздел 1 дополнить новым пунктом — 1.7:

«1.7. Для обеспечения соответствия размера D_2 , указанного в табл. 2 и 4, наружному диаметру сильфонов, изготовленных из длинномерных тонкостенных холоднокатаных многослойных труб, допускается проводить подгонку размера D_2 с помощью механической обработки втулки или другим способом, не вызывающим повреждений втулки и обеспечивающим указанный класс шероховатости поверхности и характер сопряжения».

Пункт 2.1 изложить в новой редакции:

«2.1. Сильфонные втулки и кольца должны быть изготовлены в соответствии с требованиями настоящего стандарта по технологической документации, утвержденной в установленном порядке».

Пункт 2.3 после слов: «Материал втулок и колец» дополнить словами: «кроме технологических типа 2, предназначенных для срезки».

Пункт 2.7 после слов «механической обработкой» дополнить словами: «или путем применения сменных вкладышей»;

дополнить абзацем: «Метод повторного использования втулок должен быть согласован с предприятием — изготовителем сильфонов».

Раздел 2 дополнить новыми пунктами: 2.8—2.13:

«2.8. Маркировку наружных и внутренних втулок, наружных колец наносят на поверхность, указанную на черт. 1, 3, 5—8, электрографом, гравированием или электрохимическим способом. Маркировка наружных втулок типов 1, 2 и наружных колец типа 3 является составной частью маркировки сильфона и должна содержать сокращенное наименование, тип и номер втулки или кольца, обозначение сильфона с указанием типов концевых деталей и номер нормативно-технической документации на сильфон».

Пример маркировки наружной втулки типа 1, номера 8 для сильфона 38—10—0,2×6 по ГОСТ 21744—83 с однотипными концевыми деталями (втулкой и кольцом типа 1 с двух сторон):

В—1—8; 38—10—0,2×6—1,1 ГОСТ 21744—83

Пример маркировки наружной втулки типа 1, номера 10 для сильфона 48—10—0,2×6 по ГОСТ 21744—83 с разнотипными концевыми деталями (втулкой и кольцом типа 1, — с одной стороны, и втулкой типа 3 исполнения А и кольцом типа 3 — с другой):

В—1—10; 48—10—0,2×6—1,3А ГОСТ 21744—83

Пример маркировки наружного кольца типа 3, номера 10, для сильфона 65—10—0,2×8 по ГОСТ 21744—83 с однотипными концевыми деталями (кольцом типа 3 и втулкой типа 3 исполнения В с двух сторон):

К—3—10; 65—10—0,2×8—3В, 3В ГОСТ 21744—83

Допускается наносить маркировку в две строки, где верхняя строка представляет собой сокращенное наименование втулки (кольца), тип и номер.

Маркировка внутренних втулок типа 3 исполнений А, Б, В должна содержать их условное обозначение с сокращенным наименованием втулки, марку материала и номер настоящего стандарта.

Пример маркировки внутренней втулки типа 3, исполнения А, номера 12 из стали марки 08Х18Н10Т:

В—3А—12 08Х18Н10Т ГОСТ 21557—83

То же, из сплава ВТ1—0:

В—3А—12 ВТ1—0 ГОСТ 21557—83

Высота знаков маркировки выбирается в пределах от 2,5 до 5 мм в соответствии с технологией, принятой на предприятии — потребителе сильфонов.

2.9. Маркировка внутренних колец типов 1, 2 должна наноситься на ярлык. Один ярлык прикрепляется на партию колец. Ярлыки допускается изготавливать из любого материала, обладающего необходимой прочностью при нанесении маркировки, транспортировании и хранении колец. Маркировка должна содержать условное обозначение внутреннего кольца с сокращенным его наименованием, марку материала и номер настоящего стандарта.

Пример маркировки внутреннего кольца типа 1, номера 6 из стали 08X18H10T:

K-1-6 08X18H10T ГОСТ 21557-83

То же, из сплава BT1-0:

K-1-6 BT1-0 ГОСТ 21557-83

Высота знаков маркировки выбирается в пределах от 2,5 до 5 мм в соответствии с технологией, принятой на предприятии — потребителе сильфонов.

2.10. Каждая партия втулок (колец) должна сопровождаться документацией с указанием:

товарного знака и наименования предприятия-изготовителя;

условного обозначения и количества втулок (колец);

обозначения настоящего стандарта;

номера сертификата на материал и номера плавки;

условного обозначения сильфона.

2.11. Втулки и кольца упаковывают в деревянные ящики по ГОСТ 2991—85 или ГОСТ 5959—80, высланные внутри упаковочной битумной или дегтевой бумагой по ГОСТ 515—77. Масса ящика со втулками и кольцами не должна превышать 50 кг.

Допускается использовать для упаковки втулок и колец другие виды упаковки, обеспечивающие сохранность концевых деталей при погрузочно-разгрузочных работах, транспортировании и хранении.

2.12. В каждый ящик упаковывают детали одной марки материала для сильфонов одного типоразмера. Допускается производить поставку соединительных втулок и колец одной марки материала для разных типоразмеров сильфонов, предварительно раздельно упакованных, в одной общей упаковке в соответствии с требованиями п. 2.11.

2.13. В каждый вид упаковки должен быть вложен упаковочный лист с указанием фамилии или номера контролера и упаковщика.

Раздел 3 изложить в новой редакции:

«3. ПРИЕМКА

3.1. Для контроля и приемки втулок и колец устанавливают следующие основные категории контрольных испытаний: предъявительские, приемо-сдаточные, типовые и квалификационные. Порядок проведения испытаний всех категорий, приемка и оформление результатов испытаний должны соответствовать требованиям ГОСТ 26964—86.

3.2. Втулки и кольца принимают партиями. Партия втулок (колец) должна состоять из изделий одного типоразмера, изготовленных из заготовок одной плавки.

3.3. При предъявительских испытаниях контролю подвергают каждые соединительную втулку и кольцо на соответствие требованиям пп. 1.2, 2.1, 2.4—2.6, 2.8—2.13.

3.4. При приемо-сдаточных испытаниях контролю подвергают 10 % втулок и колец от партии на соответствие требованиям пп. 1.2, 2.1, 2.4—2.6 и 100 % — на соответствие требованиям пп. 2.8—2.13.

3.5. Типовые испытания проводят по программе и методике, разработанным предприятием-изготовителем и согласованным с Госприемкой.

3.6. Квалификационные испытания проводят в соответствии с требованиями ГОСТ 15.001—73.

3.7. Втулки и кольца, не выдержавшие контроль, бракуют».

Пункт 4.4 после слов «шероховатость поверхностей» дополнить ссылкой: (пп. 2.5—2.7).

Раздел 4 дополнить пунктами — 4.6—4.7:

«4.6. Контроль маркировки по пп. 5.1—5.2 проводят внешним осмотром. Знаки маркировки должны быть четкими и разборчивыми.

4.7. Контроль упаковки по пп. 5.3, 5.4 проводят внешним осмотром и проверкой наличия сопроводительной документации по п. 5.5».

Раздел 5 изложить в новой редакции:

«5. ТРАНСПОРТИРОВАНИЕ И ХРАНЕНИЕ

5.1. Втулки и кольца, упакованные в соответствии с пп. 2.10—2.13, допускаются транспортировать любым видом транспорта.

5.2. Условия транспортирования и хранения втулок и колец должны соответствовать условиям 1 (Л) и 2 (С) по ГОСТ 15150—69».

Пункт 6.2 изложить в новой редакции:

«6.2. Гарантийный срок хранения втулок и колец с момента их изготовления — 10 лет в соответствии с требованиями п. 5.2.

Гарантийный срок эксплуатации втулок и колец — 25 лет с даты ввода в эксплуатацию».

(ИУС № 6 1988 г.)