

НАФТАЛИН КОКСОХИМИЧЕСКИЙ

ТЕХНИЧЕСКИЕ УСЛОВИЯ

Издание официальное

МЕЖГОСУДАРСТВЕННЫЙ СТАНДАРТ

НАФТАЛИН КОКСОХИМИЧЕСКИЙ

Технические условия

Coal-chemical naphthalene.
SpecificationsГОСТ
16106—82

ОКП 24 1510

Дата введения 01.07.83

Настоящий стандарт распространяется на нафталин, выделяемый из продуктов коксования углей и применяемый для различных органических синтезов и промышленных целей.

(Измененная редакция, Изм. № 1).

1. МАРКИ

1.1. В зависимости от способа изготовления и назначения выпускают марки коксохимического нафталина, указанные в табл. 1.

Таблица 1

Марка	Код ОКП	Марка	Код ОКП	
Очищенный нафталин:	24 1512 0100	Технический нафталин	24 1511 0100	
ОБ, высший сорт	24 1512 0400		ТА	24 1511 0130
ОБ, 1-й сорт	24 1512 0130		ТБ	24 1511 0140
ОБ, 2-й сорт	24 1512 0140		ТВ	24 1511 0150
ОВ	24 1512 0150			

(Измененная редакция, Изм. № 2).

2. ТЕХНИЧЕСКИЕ ТРЕБОВАНИЯ

2.1. Коксохимический нафталин должен быть изготовлен в соответствии с требованиями настоящего стандарта по технологическому регламенту, утвержденному в установленном порядке.

2.2. Коксохимический нафталин по физико-химическим показателям должен соответствовать нормам и требованиям, указанным в табл. 2.

Таблица 2

Наименование показателя	Норма для нафталина							Метод анализа
	очищенного				технического			
	ОБ			ОВ	ТА	ТБ	ТВ	
	высший сорт	1-й сорт	2-й сорт					
1. Внешний вид	Расплавленный или твердый продукт в виде порошка, чешуек, таблеток, шариков, брикетов				Расплавленный продукт			Визуально

Издание официальное

Перепечатка воспрещена

© Издательство стандартов, 1982
© ИПК Издательство стандартов, 1999
Переиздание с Изменениями

Наименование показателя	Норма для нафталина						Метод анализа	
	очищенного			ОВ	технического			
	ОБ				ТА	ТБ		ТВ
	высший сорт	1-й сорт	2-й сорт					
2. Цвет	Белый			Белый, допускается слабо-желтая или слабо-розовая окраска	Не нормируется			По п. 5.2
3. Температура кристаллизации, °С, не ниже	79,8	79,8	79,6	79,0	79,0	78,8	76,0	По п. 5.3
4. Разница температур кристаллизации между перекристаллизованным из спирта и выделенным из маточного раствора нафталином, °С, не более	2,3	2,3	Не нормируется		Не нормируется			По п. 5.4
5. Действие серной кислоты, номер раствора сравнения образцовой шкалы, не более	2	4	7	Не нормируется	То же			По п. 5.5
6. Массовая доля нелетучего остатка, %, не более	Не нормируется			0,02	0,04	0,04	0,03	По п. 5.6
7. Зольность, %, не более	То же			0,01	0,02	0,02	0,01	По п. 5.7
8. Массовая доля воды, %, не более	0,2	0,2	0,2	0,2	0,2	0,2	0,2	По п. 5.8
9. Массовая доля серы, %, не более	Не нормируется			0,4	0,5	0,5	0,3	По ГОСТ 6263
10. Окраска по йодной шкале, единицы шкалы, не более	То же				9	14	8	По п. 5.9
11. Проба на маслянистость	»			Отсутствие маслянистых пятен	Не нормируется			По п. 5.10
12. Массовая доля индола, %, не более	»			0,08	0,2	0,2	0,01	По п. 5.11

Примечания:

1. Нормы по показателю 4 установлены для очищенного нафталина, предназначенного только для производства нафталинсульфокислот. Определяют по требованию потребителя.

2. Нормы по показателям 6, 8 и 9 установлены для нафталина марки ОВ, предназначенного только для производства фталевого ангидрида, хлор-нафталина и некаля, а нормы по показателям 2 и 11 определяют только при поставке нафталина в качестве инсектицида.

3. Нормы по показателю 12 установлены для нафталина марок ОВ, ТА, ТБ и ТВ, предназначенного только для производства фталевого ангидрида.

(Измененная редакция, Изм. № 2).

3. ТРЕБОВАНИЯ БЕЗОПАСНОСТИ

3.1. Нафталин обладает токсическими свойствами. По степени воздействия на организм относится к 4-му классу опасности по ГОСТ 12.1.007.

3.2. Предельно допустимая концентрация паров нафталина в воздухе рабочей зоны — 20 мг/м³. Предельно допустимая концентрация в воде водоемов — 0,05 мг/дм³.

Контроль за концентрацией вредных веществ проводят по методикам, разработанным в соответствии с ГОСТ 12.1.016.

3.3. Нафталин — горючее вещество.

Пожарная безопасность при его производстве должна обеспечиваться в соответствии с требованиями ГОСТ 12.1.004.

Температура вспышки 80 °С. Температура воспламенения 86 °С.

Температура самовоспламенения аэрогеля 468 °С, аэрозоля 591 °С.

Нижний температурный предел воспламенения паров 62 °С, верхний — 126 °С.

Пылевоздушная смесь взрывоопасна; область воспламенения паров в воздухе 0,91 — 6,9 % (по объему).

Нафталин склонен к химическому и тепловому самовозгоранию.

Для тушения нафталина используют тонкораспыленную воду со смачивателем, а также воздушно-механическую пену с высокой кратностью и большой интенсивностью подачи.

3.1—3.3. **(Измененная редакция, Изм. № 1).**

3.4. При работе с нафталином должны соблюдаться требования безопасности, предусмотренные ГОСТ 12.1.007 и правилами безопасности в коксохимической промышленности, утвержденными в установленном порядке.

Обезвреживание разлитого продукта проводится в соответствии с санитарными правилами наполнения, транспортирования, обезвреживания и захоронения токсичных промышленных отходов, утвержденными Минздравом СССР.

(Измененная редакция, Изм. № 1, 2).

3.5. Помещения, в которых проводится работа с нафталином, должны быть оборудованы приточно-вытяжной вентиляцией, отвечающей требованиям ГОСТ 12.4.021 и обеспечивающей содержание вредных веществ в концентрациях, не превышающих предельно допустимую.

Производственные процессы должны быть герметизированы.

(Измененная редакция, Изм. № 1).

4. ПРАВИЛА ПРИЕМКИ

4.1. Правила приемки — по ГОСТ 5445.

4.2. **(Исключен, Изм. № 2).**

4.3. Действие серной кислоты, массовую долю серы и зольность изготовитель определяет периодически один раз в десять суток.

(Измененная редакция, Изм. № 1).

5. МЕТОДЫ АНАЛИЗА

5.1. Методы отбора проб — по ГОСТ 5445 со следующими дополнениями: пробу жидкого нафталина отбирают из цистерны, содержимое которой должно быть полностью расплавлено; во избежание кристаллизации нафталина в желонке последнюю нагревают жидким нафталином, набирая и выливая его 2—3 раза; отобранную пробу жидкого нафталина выливают на металлический противень, закрывают крышкой, предохраняющей пробу от загрязнения, охлаждают до полного затвердения, затем измельчают в порошок, тщательно перемешивают и методом квартования отбирают среднюю пробу; масса средней лабораторной пробы очищенного нафталина должна быть не менее 1 кг, технического — не менее 0,5 кг.

5.2. Цвет нафталина определяют осмотром измельченной средней пробы.

5.3. Определение температуры кристаллизации

Метод позволяет определять температуру кристаллизации от 75,0 до 80,1 °С.

(Измененная редакция, Изм. № 1).

5.3.1. *Реактивы, приборы и посуда*

Медь сернистая по ГОСТ 4165, свежепрокаленная при температуре около 220 °С, или натрий сернистый безводный по ГОСТ 4166, подсушенный при температуре около 100 °С, — водоотнимающие вещества.

Прибор Жукова по ГОСТ 4255.

С. 4 ГОСТ 16106—82

Термометр ТИН 14 с пределами измерения от 38 до 82 °С, с ценой деления 0,1 °С по ГОСТ 400 или другой термометр с аналогичными характеристиками по цене деления и размером погружаемой части, включающий диапазон измерения 70—82 °С.

Стакан или колба типа Кн по ГОСТ 25336, вместимостью 100 см³.

Стекло часовое диаметром 60 мм или крышка фарфоровая № 4 или № 5 по ГОСТ 9147.

Термостат типа сушильного шкафа.

Весы лабораторные общего назначения типа ВЛКТ-500.

5.3.2. Проведение анализа

Взвешивают около 30 г нафталина. Результат взвешивания в граммах записывают с точностью до первого десятичного знака. Нафталин помещают в чистый стакан или колбу, туда же добавляют 2—3 г водоотнимающего вещества.

Стакан или колбу накрывают часовым стеклом или фарфоровой крышкой и помещают в термостат, нагретый до 90—95 °С. Допускается нагревать продукт при температуре 120—130 °С.

Нафталин полностью расплавляют, периодически встряхивая. После полного расплавления смесь оставляют в покое на 5—10 мин в термостате. Затем расплавленный нафталин наливают в прибор Жукова, предварительно нагретый до (90—95) °С, заполняя его на 2/3 объема. После этого прибор плотно закрывают пробкой со вставленным в нее термометром так, чтобы ртутный резервуар термометра находился в середине слоя расплавленного продукта и не касался стенок прибора.

Прибор с нафталином равномерно встряхивают до появления кристаллов, после этого встряхивание прекращают и наблюдают за температурой, которая постепенно понижается, затем в момент образования кристаллов несколько повышается и, достигнув максимума, остается постоянной в течение некоторого времени, затем температура начинает снижаться.

Если необходимого повышения температуры в момент образования кристаллов не наблюдается, анализ повторяют.

5.3.1, 5.3.2. (Измененная редакция, Изм. № 1, 2).

5.3.3. Обработка результатов

Максимальную температуру, если она остается постоянной не менее 1 мин, принимают за температуру кристаллизации.

При применении для определения температуры кристаллизации термометра, градуированного при полном погружении, вносят поправку на выступающий над пробкой столбик ртути.

Поправку (Δt) в градусах Цельсия вычисляют по формуле

$$\Delta t = 0,00016 h(t_1 - t_2),$$

где h — высота выступающего над пробкой столбика ртути в градусах шкалы термометра;

t_1 — наблюдаемая температура кристаллизации, °С;

t_2 — температура окружающего воздуха, измеренная другим термометром на уровне середины выступающего столбика ртути, °С;

0,00016 — поправочный коэффициент на расширение ртути в стекле.

За результат анализа принимают среднее арифметическое двух параллельных определений, допускаемые расхождения между которыми при доверительной вероятности $P=0,95$ не должны превышать 0,1 °С.

5.4. Определение разности температур кристаллизации между перекристаллизованным из спирта и выделенным из маточного раствора нафталином

Метод позволяет определять разность температур кристаллизации от 1,5 до 2,5 °С.

(Измененная редакция, Изм. № 1).

5.4.1. Реактивы, приборы и посуда

Спирт этиловый ректифицированный технический по ГОСТ 18300 или спирт этиловый синтетический для бутанадиена.

Колбы типа К по ГОСТ 25336, вместимостью 500 и 1000 см³.

Колба с тубусом по ГОСТ 25336.

Дефлегматор по ГОСТ 25336.

Баня водяная.

Воронка Бюхнера № 4 по ГОСТ 9147.

Холодильник типа ХПТ-400 по ГОСТ 25336.

Холодильник лабораторный стеклянный со вставленной трубкой длиной 800 мм.

Термометры ртутные стеклянные лабораторные с ценой деления шкалы 1 °С и пределами измерения от 0 до 100 °С и от 0 до 250 °С.

Весы лабораторные общего назначения типов ВЛКТ-500 или ВЛР-1.

(Измененная редакция, Изм. № 1, 2).

5.4.2. Проведение анализа

200 г нафталина взвешивают (результат взвешивания в граммах записывают с точностью до первого десятичного знака), помещают в круглодонную колбу вместимостью 1000 см³ и приливают 300 см³ этилового спирта.

Колбу при помощи корковой пробки или шлифа соединяют с холодильником типа ХПТ и нагревают на водяной бане, при этом содержимое колбы перемешивают мешалкой или периодическим встряхиванием до полного растворения нафталина.

Затем колбу снимают, закрывают корковой пробкой со вставленным термометром с пределами измерения от 0 до 100 °С и медленно охлаждают при помешивании (встряхивании) до 30—35 °С, следя за тем, чтобы кристаллы нафталина не прилипали к стенкам колбы. Когда основная масса нафталина выкристаллизовалась, колбу с содержимым охлаждают до 20 °С и при этой температуре в течение 3 ч содержимое периодически размешивают термометром.

Выпавший нафталин отфильтровывают от маточного раствора под вакуумом при помощи воронки Бюхнера. Колбу споласкивают небольшим количеством фильтрата и содержимое сливают в воронку. Осадок на воронке тщательно отжимают, колбу споласкивают 40 см³ этилового спирта, промывают им осадок на фильтре, который вновь тщательно отжимают. Процесс фильтрования должен быть проведен быстро.

Нафталин переносят в чистую круглодонную колбу вместимостью 500 см³, соединяют ее с помощью корковой пробки или шлифа с дефлегматором, который присоединяют к холодильнику со вставленной трубкой (см. чертеж). В дефлегматор сверху вставляют термометр с пределами измерения от 0 до 250 °С, при этом конец ртутного резервуара должен находиться на уровне нижнего края отводной трубки. Колбу покрывают листовым асбестом и медленно нагревают. Разрешается применение медной колбы той же вместимости.

При температуре около 80 °С спирт отгоняют, затем осторожно повышают температуру до начала отгонки нафталина, тщательно следя за тем, чтобы пары его не попадали в отводную трубку дефлегматора. Когда пары нафталина коснутся ртутного шарика термометра, наблюдается быстрый подъем температуры, в этот момент уменьшают пламя горелки, вынимают термометр с пробкой и продолжают подогревать еще 3—5 мин для удаления остатков спирта.

После этого колбе дают остыть, затем взвешивают и определяют температуру кристаллизации нафталина, перекристаллизованного из спирта, по п. 5.3.

Спирт из маточного раствора отгоняют в таком же приборе.

Во избежание повышенных потерь нафталина следят за тем, чтобы спирт отгонялся со скоростью 2—3 см³ в минуту.

Остатки спирта удаляют так же, как указано выше.

После отгонки спирта колбу с нафталином охлаждают, затем взвешивают и определяют температуру кристаллизации нафталина, выделенного из маточного раствора, по п. 5.3.

Общая потеря нафталина (разность между навеской и суммой масс перекристаллизованного и выделенного из маточного раствора нафталина) не должна превышать 4 г.

(Измененная редакция, Изм. № 1).

5.4.3. Обработка результатов

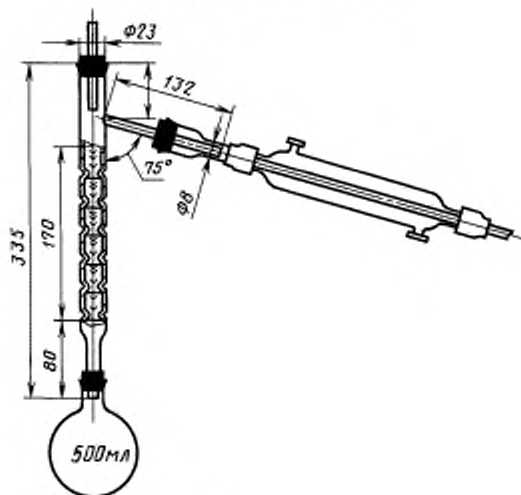
Разность температур кристаллизации (Δt_1) в градусах Цельсия вычисляют по формуле

$$\Delta t_1 = t_1 - t_2,$$

где t_1 — температура кристаллизации нафталина, перекристаллизованного из спирта, °С;

t_2 — температура кристаллизации нафталина, выделенного из маточного раствора, °С.

Прибор для отгонки спирта



За результат анализа принимают среднее арифметическое двух параллельных определений, допускаемые расхождения между которыми при доверительной вероятности $P=0,95$ не должны превышать $0,2\text{ }^{\circ}\text{C}$.

5.5. Определение действия серной кислоты

5.5.1. Реактивы, приборы и посуда

Кислота серная по ГОСТ 4204, х.ч.

Кобальт азотнокислый по ГОСТ 4528, х.ч.

Натрий сернистый 9-водный по ГОСТ 2053, ч.д.а.

Вода дистиллированная по ГОСТ 6709.

Пробирки исполнения П1 или П2 по ГОСТ 25336.

Баня водяная.

Весы лабораторные общего назначения типа ВЛКТ-500.

(Измененная редакция, Изм. № 1, 2).

5.5.2. Приготовление образцовой шкалы

5 г азотнокислого кобальта взвешивают (результат взвешивания в граммах записывают с точностью до первого десятичного знака), растворяют в 100 см^3 воды — раствор А.

1 г 9-водного сернистого натрия взвешивают (результат взвешивания в граммах записывают с точностью до первого десятичного знака), растворяют в 1000 см^3 воды — раствор Б.

Соответствующим разведением растворов А и Б готовят образцовую шкалу, состоящую из восьми растворов сравнения в соответствии с табл. 3.

Таблица 3

Номер раствора сравнения образцовой шкалы	Состав раствора сравнения		
	Объем раствора А, см^3	Объем воды, см^3	Объем раствора Б, см^3
1	1	15	0,5
2	1	10	0,5
3	2	10	0,5
4	3	10	0,5
5	4	10	0,5
6	6	10	0,5
7	10	10	0,5
8	10	—	0,5

(Измененная редакция, Изм. № 1).

5.5.3. Проведение анализа

2 г нафталина взвешивают (результат взвешивания в граммах записывают с точностью до первого десятичного знака), помещают в пробирку и нагревают на водяной бане до расплавления.

Затем в пробирку добавляют 10 см^3 серной кислоты, предварительно нагретой на водяной бане до $80\text{--}85\text{ }^{\circ}\text{C}$.

Смесь в пробирке нагревают на кипящей водяной бане, взбалтывают до получения однородной массы и сравнивают окраску полученной смеси с окраской растворов сравнения образцовой шкалы.

Интенсивность окраски смеси при рассмотрении по диаметру пробирки не должна превышать интенсивности окраски раствора сравнения образцовой шкалы:

для нафталина марки ОБ высшего сорта — 2,

для нафталина марки ОБ 1-го сорта — 4,

для нафталина марки ОБ 2-го сорта — 7.

(Измененная редакция, Изм. № 1, 2).

5.6. Определение массовой доли нелетучего остатка

Метод позволяет определять массовую долю нелетучего остатка от 0,01 до 0,05 %.

(Измененная редакция, Изм. № 1).

5.6.1. Приборы и посуда

Чашка выпарительная ГОСТ 9147, вместимостью 50 см^3 .

Лампа для сушки с зеркальным покрытием на колбе, или лампа накаливания электрическая осветительная по ГОСТ 2239, мощностью 500 Вт, или любая другая лампа, обеспечивающая температуру в центре зоны $(120\pm 5)\text{ }^{\circ}\text{C}$.

Термометр ртутный стеклянный лабораторный с ценой деления шкалы $1\text{ }^{\circ}\text{C}$ и пределами измерения от 0 до $150\text{ }^{\circ}\text{C}$.

Эксикатор по ГОСТ 25336.

Весы лабораторные общего назначения типа ВЛР-200.

5.6.2. *Проведение анализа*

В две фарфоровые чашки, предварительно прокаленные при (800 ± 25) °С и взвешенные, помещают по 25 г нафталина.

Нафталин испаряют под лампой при (120 ± 5) °С до сухого остатка. Температуру измеряют термометром, который помещают между чашками в центре зоны максимального нагрева.

Чашки с нелетучим остатком охлаждают в эксикаторе и взвешивают.

Для проверки полноты испарения чашки повторно нагревают в течение 15 мин, охлаждают и взвешивают.

Нелетучий остаток сохраняют для определения зольности нафталина.

Результаты всех взвешиваний в граммах записывают с точностью до четвертого десятичного знака.

5.6.1, 5.6.2. **(Измененная редакция, Изм. № 1, 2).**

5.6.3. *Обработка результатов*

Массовую долю нелетучего остатка (X) в процентах вычисляют с точностью до третьего десятичного знака по формуле

$$X = \frac{(m_2 - m_1) \cdot 100}{m},$$

где m — масса навески нафталина, г;

m_1 — масса пустой чашки, г;

m_2 — масса чашки с сухим остатком, г.

За результат анализа принимают среднее арифметическое результатов двух параллельных определений, расхождения между которыми при доверительной вероятности $P=0.95$ не должны превышать значений, указанных в табл. 3а.

Таблица 3а

Массовая доля нелетучего остатка, %	Допускаемое расхождение, %
От 0,01 до 0,02	0,003
Св. 0,02 до 0,05	0,005

Результат округляют до второго десятичного знака.

Массовую долю нелетучего остатка до 0,01 % считают как его отсутствие.

5.7. *Определение зольности*

Метод позволяет определять зольность от 0,005 до 0,03 %.

5.6.3, 5.7. **(Измененная редакция, Изм. № 1).**

5.7.1. *Приборы и посуда*

Печь муфельная.

Эксикатор по ГОСТ 25336 с хлористым (обезвоженным) кальцием.

Чашка выпарительная по ГОСТ 9147, вместимостью 50 см³.

Весы лабораторные общего назначения типа ВЛР-200.

(Измененная редакция, Изм. № 1, 2).

5.7.2. *Проведение анализа*

Нелетучий остаток, полученный по п. 5.6, прокаливают в муфельной печи при (800 ± 25) °С в течение 20 мин.

Для нафталина марки ОВ, используемого в качестве инсектицида, сначала получают нелетучий остаток по п. 5.6 и, не охлаждая его, прокаливают в муфельной печи.

После прокаливания чашку охлаждают в эксикаторе над хлористым кальцием и взвешивают.

Результат взвешивания в граммах записывают с точностью до четвертого десятичного знака.

5.7.3. *Обработка результатов*

Зольность в нафтальне (X_1) в процентах вычисляют с точностью до третьего десятичного знака по формуле

$$X_1 = \frac{(m_3 - m_1) \cdot 100}{m},$$

где m — масса навески нафталина, г;

m_1 — масса пустой чашки, определенная по п. 5.6, г;

m_3 — масса чашки с золой после прокаливания, г.

За результат анализа принимают среднее арифметическое результатов двух параллельных определений, расхождения между которыми при доверительной вероятности $P=0,95$ не должны превышать значений, указанных в табл. 36.

Таблица 36

Зольность, %	Допускаемое расхождение, %
От 0,005 до 0,01	0,002
Св. 0,01 до 0,03	0,005

Результат округляют до второго десятичного знака.

Зольность до 0,005 % считают как ее отсутствие.

5.7.2, 5.7.3. **(Измененная редакция, Изм. № 1).**

5.8. Определение массовой доли воды

Массовую долю воды в нафталине определяют по ГОСТ 2477 со следующим изменением: в качестве растворителя применяют ксилол каменноугольный по ГОСТ 9949 или каменноугольный и сланцевый толуол по ГОСТ 9880.

5.9. Определение окраски по йодной шкале

5.9.1. *Реактивы и посуда*

Йод по ГОСТ 4159, свежезогащенный.

Калий йодистый по ГОСТ 4232, раствор 0,1 г/см³.

Бензол по ГОСТ 5955, х.ч.

Кислота серная по ГОСТ 4204, х.ч.

Колба мерная с шлифованной пробкой по ГОСТ 1770, вместимостью 100 см³.

Бюретка исполнения 1 по ГОСТ 29251, вместимостью 50 см³.

Воронка ВД-50 по ГОСТ 25336.

Пипетка по ГОСТ 29227, вместимостью 5 см³.

Часы песочные на 1 и 5 мин.

Фотоэлектрокolorиметр любого типа.

Стакан по ГОСТ 25336.

Смазка вакуумная.

Весы лабораторные общего назначения типа ВЛКТ-500.

5.9.2. *Построение градуировочного графика*

Для построения градуировочного графика готовят растворы сравнения.

Для этого 1 г йода взвешивают (результат взвешивания в граммах записывают с точностью до второго десятичного знака) и растворяют в 100 см³ раствора йодистого калия — раствор А.

10 см³ раствора А разбавляют до 100 см³ раствором йодистого калия — раствор Б. В 100 см³ раствора Б содержится 100 мг йода.

Затем соответствующим разведением растворов А и Б готовят девять растворов сравнения в соответствии с табл. 4.

Таблица 4

Номер раствора сравнения	Состав раствора сравнения			Масса йода в 100 см ³ раствора (единицы йодной шкалы), мг
	Раствор А или Б	Объем раствора А или Б, см ³	Объем раствора йодистого калия, см ³	
1	А	3,0	97,0	30
2	То же	2,5	97,5	25
3	»	2,0	98,0	20
4	Б	15,0	85,0	15
5	То же	10,0	90,0	10
6	»	5,0	95,0	5
7	»	3,0	97,0	3
8	»	2,0	98,0	2
9	»	1,0	99,0	1

Оптические плотности растворов сравнения по отношению к контрольному измеряют на фотоэлектроколориметре с синим светофильтром ($\lambda = 440$ нм) в кюветах с толщиной поглощающего свет слоя 5 мм при массовой концентрации растворов сравнения 1—10 мг йода/100 см³ и 3 мм — при массовой концентрации растворов сравнения 15—30 мг йода/100 см³.

В качестве контрольного раствора применяют дистиллированную воду.

По полученным данным строят градуировочные графики, откладывая на оси абсцисс введенные массы йода в миллиграммах, а на оси ординат — соответствующие им значения оптических плотностей.

5.9.1, 5.9.2. **(Измененная редакция, Изм. № 1, 2).**

5.9.3. *Проведение анализа*

5 г технического нафталина взвешивают (результат взвешивания в граммах записывают с точностью до второго десятичного знака), количественно переносят в мерную колбу и растворяют в 60—80 см³ бензола. Затем бензолом доводят объем раствора до метки и перемешивают.

5 см³ полученного раствора пипеткой с грушей переносят в делительную воронку, туда же приливают 5 см³ серной кислоты. Смесь энергично встряхивают в течение 1 мин и после отстаивания в течение 5 мин нижний кислотный слой осторожно переносят в кювету.

Кювету накрывают крышкой и по истечении 1 мин измеряют оптическую плотность кислотного слоя.

В качестве контрольного раствора применяют дистиллированную воду.

(Измененная редакция, Изм. № 1).

5.9.4. *Обработка результатов*

По градуировочному графику находят соответствующую массу йода, определяющую величину окраски анализируемого нафталина в единицах йодной шкалы.

За результат анализа принимают среднее арифметическое двух параллельных определений, допускаемые расхождения между которыми при доверительной вероятности $P=0,95$ не должны превышать 1,5 единиц для марок ТА и ТВ и 2 единиц для марки ТБ.

5.10. *Проба на маслянистость*

Около 25 г нафталина измельчают в фарфоровой ступке, помещают ровным слоем без уплотнения на листе белой писчей бумаги площадью 100 см² и оставляют на 16—18 ч под стеклянным колпаком.

После освобождения бумаги от нафталина на ней не должно быть масляных пятен.

5.11. *Определение массовой доли индола*

Метод позволяет определять массовую долю индола от 0,005 до 0,3 %.

(Измененная редакция, Изм. № 1).

5.11.1. *Реактивы, аппаратура и посуда*

Индол, ч.

Спирт этиловый ректифицированный технический по ГОСТ 18300 или спирт этиловый синтетический для бутанадиена.

Натрий азотистокислый по ГОСТ 4197, раствор 0,02 г/см³.

Кислота серная по ГОСТ 4204, х.ч.

Вода дистиллированная по ГОСТ 6709.

Бюретка по ГОСТ 29251, вместимостью 50 см³.

Пипетка по ГОСТ 29227, вместимостью 1 см³.

Колбы 1—50—1, 1—100—1 и 1—250—1 по ГОСТ 1770.

Допускается применение колб 1—50—2, 1—100—2, 1—250—2 по ГОСТ 1770.

Фотоэлектроколориметр любого типа.

Весы лабораторные общего назначения типа ВЛР-200.

5.11.2. *Построение градуировочного графика*

Для построения градуировочного графика готовят растворы сравнения. Для этого 0,5 г индола взвешивают (результат взвешивания в граммах записывают с точностью до четвертого десятичного знака) и количественно переносят в мерную колбу вместимостью 100 см³. Содержимое колбы растворяют в этиловом спирте, доводят объем раствора спиртом до метки и тщательно перемешивают (раствор 1).

1 см³ раствора 1 помещают в мерную колбу вместимостью 250 см³, доводят объем раствора этиловым спиртом до метки и тщательно перемешивают (раствор 2). 1 см³ раствора 2 содержит 0,02 мг индола.

Бюреткой в мерные колбы вместимостью 100 см³ последовательно вносят 2, 3, 5, 10, 15, 20, 25, 30 см³ раствора 2 и приливают этиловый спирт до 80—90 см³.

В каждую колбу добавляют по 0,5 см³ серной кислоты и 0,25 см³ азотистокислого натрия. Растворы тщательно перемешивают, доводят объемы этиловым спиртом до метки и снова перемешивают.

Растворы сравнения выдерживают 3 ч в темноте. Оптические плотности растворов сравнения по отношению к контрольному измеряют на фотоэлектроколориметре с зеленым светофильтром ($\lambda = 540$ нм) в кюветках с толщиной поглощающего свет слоя 20 мм.

В качестве контрольного раствора применяют этиловый спирт.

По полученным данным строят градуировочный график, откладывая на оси абсцисс концентрации индола, мг/см³, а на оси ординат — соответствующие им значения оптических плотностей.

Проверку градуировочного графика проводят не реже одного раза в полгода.

5.11.3. Проведение анализа

Около 0,1 г нафталина марок ТА и ТБ, или около 0,2 г нафталина марки ОВ, или около 1 г нафталина марки ТВ взвешивают (результаты взвешивания в граммах записывают с точностью до четвертого десятичного знака) в мерной колбе вместимостью 50 см³ и растворяют в 40—45 см³ этилового спирта.

Для ускорения полного растворения в спирте навески нафталина около 1 г, колбу с навеской и этиловым спиртом нагревают на водяной бане при (50—60) °С, периодически встряхивая. Затем раствор охлаждают.

В раствор добавляют 0,25 см³ серной кислоты и 0,125 см³ раствора азотистокислого натрия. После тщательного перемешивания объем доводят до метки этиловым спиртом и снова перемешивают.

Раствор выдерживают 3 ч в темноте, после этого измеряют его оптическую плотность в тех же условиях, что и при построении градуировочного графика.

По градуировочному графику находят концентрацию индола в анализируемом растворе, соответствующую измеренной оптической плотности.

Раствор азотистокислого натрия готовят не реже одного раза в неделю и хранят в темноте.

5.11.1—5.11.3. (Измененная редакция, Изм. № 1, 2).

5.11.4. Обработка результатов

Массовую долю индола в нафтальне (X_2) в процентах вычисляют с точностью до второго десятичного знака для марок ТА, ТБ и до третьего десятичного знака — для марок ОВ, ТВ по формуле

$$X_2 = \frac{c_1 \cdot 50 \cdot 100}{m \cdot 1000},$$

где c_1 — концентрация индола в анализируемом растворе, мг/см³;

50 — вместимость мерной колбы, см³;

m — масса навески нафталина, г.

За результат анализа принимают среднее арифметическое результатов двух параллельных определений, расхождения между которыми при доверительной вероятности $P=0,95$ не должны превышать значений, указанных в табл. 5.

Таблица 5

Массовая доля индола, %	Допускаемое расхождение, %
От 0,005 до 0,01	0,003
Св. 0,01 до 0,02	0,005
Св. 0,02 до 0,05	0,008
Св. 0,05 до 0,1	0,01
Св. 0,1 до 0,3	0,02

Результат округляют для марок ТА и ТБ до первого десятичного знака и для марок ОВ и ТВ до второго десятичного знака.

Массовую долю индола до 0,005 % считают как ее отсутствие.

(Измененная редакция, Изм. № 1).

5.12. Допускается применение других средств измерений с метрологическими характеристиками и оборудования с техническими характеристиками не хуже, а также реактивов по качеству не ниже указанных в настоящем стандарте.

(Введен дополнительно, Изм. № 2).

6. УПАКОВКА, МАРКИРОВКА, ТРАНСПОРТИРОВАНИЕ И ХРАНЕНИЕ

6.1. Твердый нафталин упаковывают в пяти — шестислойные бумажные мешки марок БМ и ВМБ, а также четырех — шестислойные ламинированные мешки марки ПМ с одним или двумя слоями из ламинированной полиэтиленом мешочной бумаги и остальными слоями из непропитанной мешочной бумаги по ГОСТ 2226, обеспечивающие сохранность качества нафталина.

Мешки с продуктом зашивают машинным способом.

Масса каждого мешка не должна превышать 40 кг.

При транспортировании нафталина в пакетах необходимо соблюдать требования ГОСТ 26663.

Размер пакета устанавливают в соответствии с ГОСТ 24597.

Средства скрепления — по ГОСТ 21650.

(Измененная редакция, Изм. № 1).

6.2. Расплавленный нафталин транспортируют в автоцистернах с приспособлением для разогрева, принадлежащих грузоотправителю или грузополучателю, а также в железнодорожных цистернах, имеющих приспособления для разогрева и теплоизоляцию, принадлежащих грузоотправителю или грузополучателю, в соответствии с правилами перевозки грузов, действующими на данном виде транспорта.

По согласованию с потребителем допускается использовать цистерны, имеющие приспособление для разогрева, без теплоизоляции.

Температура расплавленного нафталина, заливаемого в цистерны, 90—100 °С.

При сливе продукт разогревают до такой же температуры.

6.3. Транспортная маркировка — по ГОСТ 14192 с нанесением манипуляционного знака «Бережь от влаги», знака опасности по ГОСТ 19433 (класс 4, подкласс 4.1 черт. 4а, классификационный шифр 4132) и серийного номера ООН 1334.

6.2, 6.3. **(Измененная редакция, Изм. № 1, 2).**

6.4. Твердый нафталин транспортируют железнодорожным транспортом в крытых транспортных средствах в пакетированном виде повагонными отправками в соответствии с правилами перевозки грузов, действующими на железнодорожном транспорте.

6.5. Транспортирование твердого нафталина морским транспортом должно осуществляться в соответствии с правилами безопасной морской перевозки генеральных грузов.

Речным транспортом твердый нафталин, упакованный в мешки, транспортируют в контейнерах или пакетами в трюмах.

6.6. Расплавленный нафталин хранят в емкостях, оборудованных приспособлением для разогрева до 90—120 °С, которое включают перед подачей продукта на погрузку или в производство.

Твердый нафталин хранят в помещениях, снабженных естественной вентиляцией и предохраняющих продукт от попадания прямых солнечных лучей, влаги и механических примесей.

6.4—6.6. **(Измененная редакция, Изм. № 1).**

7. ГАРАНТИИ ИЗГОТОВИТЕЛЯ

7.1. Изготовитель гарантирует соответствие качества выпускаемого нафталина требованиям настоящего стандарта при соблюдении условий транспортирования и хранения.

(Измененная редакция, Изм. № 1).

7.2. Гарантийный срок хранения очищенного нафталина — три месяца, технического — 15 суток со дня изготовления.

ИНФОРМАЦИОННЫЕ ДАННЫЕ

1. РАЗРАБОТАН И ВНЕСЕН Министерством черной металлургии СССР

РАЗРАБОТЧИКИ

Н.Д. Русьянова; В.Е. Привалов, Л.А. Коган, Т.А. Коренская, Л.А. Исаенко, Н.А. Попова,
В.М. Зайченко, Л.М. Харьковина, Л.С. Локшина, Т.А. Гоголева

2. УТВЕРЖДЕН И ВВЕДЕН В ДЕЙСТВИЕ Постановлением Государственного комитета СССР по стандартам от 26.08.82 № 3393

3. ВЗАМЕН ГОСТ 16106—70

4. ССЫЛОЧНЫЕ НОРМАТИВНО-ТЕХНИЧЕСКИЕ ДОКУМЕНТЫ

Обозначение НТД, на который дана ссылка	Номер пункта, подпункта	Обозначение НТД, на который дана ссылка	Номер пункта, подпункта
ГОСТ 12.1.004—91	3.3	ГОСТ 5445—79	4.1, 5.1
ГОСТ 12.1.007—76	3.1, 3.4	ГОСТ 5955—75	5.9.1
ГОСТ 12.1.016—79	3.2	ГОСТ 6263—80	2.1
ГОСТ 12.4.021—75	3.5	ГОСТ 6709—72	5.5.1, 5.11.1
ГОСТ 400—80	5.3.1	ГОСТ 9147—80	5.3.1, 5.4.1, 5.6.1, 5.7.1
ГОСТ 1770—74	5.9.1, 5.11.1	ГОСТ 9880—76	5.8
ГОСТ 2053—77	5.5.1	ГОСТ 9949—76	5.8
ГОСТ 2226—88	6.1	ГОСТ 14192—96	6.3
ГОСТ 2239—79	5.6.1	ГОСТ 18300—87	5.4.1, 5.11.1
ГОСТ 2477—65	5.8	ГОСТ 19433—88	6.3
ГОСТ 4159—79	5.9.1	ГОСТ 21650—76	6.1
ГОСТ 4165—78	5.3.1	ГОСТ 24597—81	6.1
ГОСТ 4166—76	5.3.1	ГОСТ 25336—82	5.3.1, 5.4.1, 5.5.1, 5.6.1, 5.7.1, 5.9.1
ГОСТ 4197—74	5.11.1		
ГОСТ 4204—77	5.5.1, 5.9.1, 5.11.1	ГОСТ 26663—85	6.1
ГОСТ 4232—74	5.9.1	ГОСТ 29227—91	5.9.1, 5.11.1
ГОСТ 4255—75	5.3.1	ГОСТ 29251—91	5.9.1, 5.11.1
ГОСТ 4528—78	5.5.1		

5. Ограничение срока действия снято по протоколу № 5—94 Межгосударственного Совета по стандартизации, метрологии и сертификации (ИУС 11-12—94)

6. ПЕРЕИЗДАНИЕ (июль 1999 г.) с Изменениями № 1, 2, утвержденными в декабре 1987 г. и июне 1990 г. (ИУС 4—88, 10—90)

Изменение № 3* ГОСТ 16106—82 Нафталин коксохимический. Технические условия

Утверждено и введено в действие Приказом Федерального агентства по техническому регулированию и метрологии от 07.06.2007 № 125-ст

Дата введения 2008—01—01

Пункт 2.2. Таблица 2. Примечание 1. Исключить слова: «Определяют по требованию потребителя».

Пункты 3.1, 3.2, 3.4 изложить в новой редакции:

«3.1. Нафталин по степени воздействия на организм человека в соответствии с ГОСТ 12.1.007 относится к 4-му классу опасности (вещество малоопасное).

3.2. Предельно допустимые концентрации (ПДК) нафталина в различных объектах окружающей среды составляют:

20 мг/м³ — в воздухе рабочей зоны [1];

0,007 мг/м³ — в атмосферном воздухе населенных мест [2];

0,01 мг/л — в воде водных объектов хозяйственно-питьевого и культурно-бытового водопользования [3];

0,004 мг/л — в воде водных объектов, имеющих рыбохозяйственное значение [4].

3.4. При работе с нафталином должны соблюдаться правила безопасности в коксохимическом производстве [5] и общие правила безопасности для металлургических и коксохимических предприятий и производств [6]».

Раздел 3 дополнить пунктом — 3.6:

«3.6. Способ утилизации — сжигание. Размещение и обезвреживание отходов производства — в соответствии с санитарно-эпидемиологическими правилами и нормативами [7]».

Пункт 4.3 дополнить словами: «разницу температур кристаллизации между перекристаллизованным из спирта и выделенным из маточного раствора нафталином — по требованию потребителя».

* Действует только на территории Российской Федерации.

(Продолжение см. с. 26)

Пункт 5.1. Заменить слова: «пробу жидкого» на «точечную пробу жидкого», «отобранную пробу» на «отобранные пробы», «пробу от загрязнения» на «пробы от загрязнения».

Пункт 5.3.1. Первый абзац. Исключить слово: «безводный»; последний абзац изложить в новой редакции:

«Весы лабораторные с наибольшим пределом взвешивания 500 г и погрешностью взвешивания не более 0,0035 г».

Пункт 5.3.2. Третий абзац. Заменить слово: «встряхивая» на «перемешивая».

Пункт 5.3.3. Формула. Экспликация. Первый абзац изложить в новой редакции:

« h — высота выступающего над пробкой столбика ртути, °С»; последний абзац изложить в новой редакции:

«За результат анализа принимают среднеарифметическое результатов двух параллельных определений показателя «Температура кристаллизации», абсолютное значение разности между которыми (предел повторяемости, допускаемое расхождение), при доверительной вероятности $P = 0,95$ не превышает 0,1 °С»;

дополнить абзацами:

«Допускаемое расхождение между результатами определений температуры кристаллизации, полученных в разных лабораториях (предел воспроизводимости), при доверительной вероятности $P = 0,95$ не должны превышать 0,4 °С».

Результат анализа округляют до первого десятичного знака».

Пункт 5.4.1. Первый абзац. Заменить слова: «для бутадиена» на «ректификованный по ГОСТ Р 51999»;

четвертый абзац. Исключить ссылку: «по ГОСТ 25336»;

седьмой абзац изложить в новой редакции:

«Холодильник типа ХПТ по ГОСТ 25336 длиной кожуха 400 мм»;

последний абзац изложить в новой редакции:

«Весы лабораторные с наибольшим пределом взвешивания 500 г и погрешностью взвешивания не более 0,0035 г и весы лабораторные с наибольшим пределом взвешивания 1000 г и погрешностью взвешивания не более 0,1 г».

Пункт 5.4.2. Пятый абзац. Заменить слово: «Разрешается» на «Допускается».

Пункт 5.4.3. Последний абзац изложить в новой редакции:

«За результат анализа принимают среднеарифметическое результатов двух параллельных определений показателя «Разница температур кристаллизации между перекристаллизованным из спирта и выделенным из маточного раствора нафталином», абсолютное значение разности меж-

ду которыми (предел повторяемости, допускаемое расхождение) при доверительной вероятности $P = 0,95$ не превышает $0,2\text{ }^{\circ}\text{C}$.

Пункт 5.5.1. Последний абзац изложить в новой редакции:

«Весы лабораторные с наибольшим пределом взвешивания 500 г и погрешностью взвешивания 0,0035 г».

Пункт 5.6.1. Последний абзац изложить в новой редакции:

«Весы лабораторные с наибольшим пределом взвешивания 200 г и погрешностью взвешивания не более 0,0002 г».

Пункт 5.6.3. Второй, третий абзацы и таблицу 3а изложить в новой редакции:

«За результат анализа принимают среднеарифметическое результатов двух параллельных определений показателя «Массовая доля нелетучего остатка», абсолютное значение разности между которыми (предел повторяемости, допускаемое расхождение) при доверительной вероятности $P = 0,95$ не превышает значений, указанных в табл. 3а.

Допускаемые расхождения (предел воспроизводимости) между результатами анализов, полученных в разных лабораториях, при доверительной вероятности $P = 0,95$ не должны превышать значений, указанных в табл. 3а.

В процентах

Т а б л и ц а 3а

Массовая доля нелетучего остатка (единичное измерение)	Предел повторяемости r	Массовая доля нелетучего остатка (результат анализа)*	Предел воспроизводимости R
Св. 0,010 до 0,020	0,003	Св. 0,01 до 0,02	0,01
» 0,020 » 0,050	0,005	» 0,02 » 0,05	0,01

* Результат анализа округляют до второго десятичного знака».

Пункт 5.7.1. Второй абзац. Заменить слова: «хлористым (обезвоженным) кальцием» на «обезвоженным хлористым кальцием»;

последний абзац изложить в новой редакции:

«Весы лабораторные с наибольшим пределом взвешивания 200 г и погрешностью взвешивания 0,0002 г».

Пункт 5.7.3. Формула. Экспликация. Второй абзац. Заменить ссылку: 5.6 на 5.6.2;

второй, третий абзацы и таблицу 3б изложить в новой редакции:

(Продолжение см. с. 28)

«За результат анализа принимают среднееарифметическое результатов двух параллельных определений показателя «Зольность», абсолютное значение разности между которыми (предел повторяемости, допускаемое расхождение) при доверительной вероятности $P = 0,95$ не превышает значений, указанных в табл. 36.

Допускаемые расхождения (предел воспроизводимости) между результатами анализов, полученных в разных лабораториях при доверительной вероятности $P = 0,95$, не должны превышать значений, указанных в табл. 36.

В процентах

Т а б л и ц а 36

Зольность (единичное измерение)	Предел повторяемости r	Зольность (результат анализа)*	Предел воспроизводи- мости R
Св. 0,005 до 0,010	0,002	Св. 0,005 до 0,001	0,01
» 0,010 » 0,030	0,005	» 0,01 » 0,03	0,02

* Результат анализа округляют до второго десятичного знака.

Пункт 5.8. Заменить слова: «и сланцевый» на «или сланцевый».

Пункт 5.9.1. Второй абзац. Заменить слово: «раствор» на «раствор массовой концентрации»;

последний абзац изложить в новой редакции:

«Весы лабораторные с наибольшим пределом взвешивания 500 г и погрешностью взвешивания не более 0,0035 г».

Пункт 5.9.4. Последний абзац изложить в новой редакции:

«За результат анализа принимают среднееарифметическое двух параллельных определений показателя «Окраска по йодной шкале», абсолютное значение разности между которыми (предел повторяемости, допускаемое расхождение) при доверительной вероятности $P = 0,95$ не превышает 1,5 единиц для марок ТА и ТВ и 2 единицы — для марки ТБ».

Пункт 5.11.1. Второй абзац. Заменить слова: «для бутадиена» на «ректификованный по ГОСТ Р 51999»;

третий абзац. Заменить слово: «раствор» на «раствор массовой концентрации».

Пункт 5.11.2. Четвертый абзац. Заменить слова: «азотнокислого натрия» на «раствора азотнокислого натрия»;

седьмой абзац. Заменить слово: «концентрации» на «массовые концентрации».

(Продолжение см. с. 29)

Пункт 5.11.4. Второй, третий абзацы и таблицу 5 изложить в новой редакции:

«За результат анализа принимают среднеарифметическое результатов двух параллельных определений показателя «Массовая доля индола», абсолютное значение разности между которыми (предел повторяемости, допускаемое расхождение) при доверительной вероятности $P = 0,95$ не превышает значений, указанных в табл. 5.

Допускаемые расхождения (предел воспроизводимости) между результатами анализов, полученных в разных лабораториях при доверительной вероятности $P = 0,95$, не должны превышать значений, указанных в табл. 5.

В процентах

Таблица 5

Массовая доля индола (единичное измерение)	Предел повторяемости r	Массовая доля индола (результат анализа)*	Предел воспроизводимости R
Св. 0,005 до 0,010	0,003	Св. 0,005 до 0,01	0,01
» 0,010 » 0,020	0,005	» 0,01 » 0,02	0,01
» 0,020 » 0,050	0,008	» 0,02 » 0,05	0,02
» 0,050 » 0,10	0,01	» 0,05 » 0,10	0,02
» 0,10 » 0,30	0,02	» 0,10 » 0,3	0,1

* Результат анализа округляют для марок ТА и ТБ до первого десятичного знака, для марок ОВ и ТВ — до второго десятичного знака».

Пункт 5.12 дополнить абзацем:

«Допускаемые расхождения между результатами определений, полученных в разных лабораториях (предел воспроизводимости) по пп. 5.3, 5.6, 5.7 и 5.11 настоящего стандарта, являются рекомендуемыми до 1 января 2009 г. После этой даты при отсутствии замечаний нормативы воспроизводимости переходят в обязательные».

Пункт 6.1. Первый абзац изложить в новой редакции:

«Твердый нафталин упаковывают в пяти-, шестислойные бумажные мешки марок БМ и ВМБ, а также четырех — шестислойные мешки марки ПМ по ГОСТ 2226»;

дополнить абзацем:

«Упаковка твердого нафталина, в том числе и транспортная тара, должны соответствовать требованиям ГОСТ 26319 и [12]».

(Продолжение см. с. 30)

Пункты 6.2—6.4 изложить в новой редакции:

«6.2. Расплавленный нафталин транспортируют наливом в вагонах-цистернах, принадлежащих грузоотправителю или грузополучателю, имеющих приспособление для разогрева продукта и теплоизоляцию, в соответствии с [11] и ГОСТ 22235, а также в автоцистернах, принадлежащих грузоотправителю или грузополучателю, имеющих приспособление для разогрева продукта, в соответствии с [10].

Котлы вагонов-цистерн должны быть изготовлены из стали по ГОСТ 5520. Специального покрытия для котлов не требуется.

Температура расплавленного нафталина, заливаемого в вагоны-цистерны, должна быть 90 °С — 100 °С. При сливе продукт нагревают до той же температуры при помощи приспособления для разогрева продукта, которым оборудовано транспортное средство.

Слив из вагонов-цистерн производится через нижнее сливное отверстие с использованием сливного прибора с тройным затвором. До 1 января 2010 г. допускается применение находящихся в эксплуатации вагонов-цистерн с универсальным сливным прибором. Ответственность за сохранность груза в этом случае несет грузоотправитель.

Способ нейтрализации при разливе — обваловка места разлива. Не допускается попадание продукта в поверхностные воды [8].

По согласованию с потребителем допускается использовать вагоны-цистерны без теплоизоляции, имеющие приспособление для разогрева.

6.3. Транспортная маркировка — по ГОСТ 14192 с нанесением манипуляционного знака «Бережь от влаги», а также следующих дополнительных данных, характеризующих продукт:

- наименование предприятия-изготовителя и его товарный знак;
- наименование, марка и сорт продукта;
- масса нетто;
- дата изготовления;
- обозначение настоящего стандарта.

Маркировка, характеризующая транспортную опасность груза, — по ГОСТ 19433. Нафталин относится к классу 4, подклассу 4.1, классификационный шифр 4113, знак опасности — по черт. 4а. Номер ООН — 1334 (нафталин); 2304 (расплавленный нафталин).

Код опасности при перевозках по железным дорогам — 40 и 44 [9].

Номер аварийной карточки — 402 [8].

Код экстренных мер при перевозках автомобильным транспортом — 345K [10].

6.4. Твердый нафталин транспортируют железнодорожным транспортом в крытых транспортных средствах повагонными отправками в соответствии с [12].

Пункт 6.6. Второй абзац после слова «хранят» дополнить словами: «в упаковке изготовителя».

Пункт 7.1. Исключить слова: «качества выпускаемого».

Раздел «Информационные данные». Пункт 4. Таблицу дополнить ссылками и номерами пунктов: ГОСТ 5520—79, 6.2; ГОСТ 22235—76, 6.2; ГОСТ 26319—84, 6.1; ГОСТ Р 51999—2002, 5.4.1, 5.11.1;

исключить ссылку и номер пункта: ГОСТ 12.1.007—76, 3.4.

Стандарт дополнить элементом — «Библиография»:

«БИБЛИОГРАФИЯ»

- [1] ГН 2.2.5.1313—03 Предельно допустимые концентрации (ПДК) в воздухе рабочей зоны
(Утв. Главным государственным санитарным врачом Российской Федерации, Первым заместителем Министра здравоохранения Российской Федерации 27.04.2003 г.)
- [2] ГН 2.1.6.1338—03 Предельно допустимые концентрации (ПДК) загрязняющих веществ в атмосферном воздухе населенных мест
(Утв. Главным государственным санитарным врачом Российской Федерации, Первым заместителем Министра здравоохранения Российской Федерации 21.05.2003 г.)
- [3] ГН 2.1.5.1315—03 Предельно допустимые концентрации (ПДК) химических веществ в воде водных объектов хозяйственно-питьевого и культурно-бытового водопользования
(Утв. Главным государственным санитарным врачом Российской Федерации, Первым заместителем Министра здравоохранения Российской Федерации 27.04.2003 г.)
- [4] Перечень рыбохозяйственных нормативов: предельно допустимых концентраций (ПДК) и ориентировочно безопасных уровней воздействия (ОБУВ) вредных веществ для воды водных объектов, имеющих рыбохозяйственное значение
(Утв. Приказом государственного комитета Российской Федерации по рыболовству от 28.04.1999 г. № 96)
- [5] ПБ 11—503—03 Правила безопасности в коксохимическом производстве
(Утв. Постановлением Госгортехнадзора России 24.04.03, № 22)

(Продолжение см. с. 32)

- [6] ПБ 11—493—02 Общие правила безопасности для металлургических и коксохимических предприятий и производств
(Утв. Постановлением Госгортехнадзора России 21.06.02, № 35)
- [7] СанПиН 2.1.7.1322—03 Гигиенические требования к размещению и обезвреживанию отходов производства и потребления
(Утв. Главным государственным санитарным врачом Российской Федерации, Первым заместителем Министра здравоохранения Российской Федерации 30.04.2003 г.)
- [8] Правила безопасности и порядок ликвидации аварийных ситуаций с опасными грузами при перевозке их по железным дорогам № 1170
(Утв. Заместителем Министра путей сообщения Российской Федерации 25.11.1996 г. № ЦМ-407)
- [9] Правила перевозок опасных грузов. Часть 2. Приложение 2 к Соглашению о международном железнодорожном грузовом сообщении (СМГС). Организация сотрудничества железных дорог (ОСЖД). Переиздание с изменением и дополнением на 1 января 1998 г.
- [10] Правила перевозки опасных грузов автомобильным транспортом
(Утв. приказом Министра транспорта РФ 08.08.1995 № 73)
- [11] Правила перевозок железнодорожным транспортом грузов наливом в вагонах-цистернах и вагонах бункерного типа для перевозки нефтебитума
(Утв. приказом МПС РФ от 18.06.2003 г. № 25)
- [12] Правила перевозок опасных грузов по железным дорогам
(Утв. заместителем министра путей сообщения Российской Федерации 27.12.94). Издание второе, исправленное».

Редактор *Р.С. Федорова*
Технический редактор *В.И. Прусакова*
Корректор *В.Е. Нестерова*
Компьютерная верстка *В.И. Грищенко*

Изд. лиц. № 021007 от 10.08.95. Сдано в набор 11.05.99. Подписано в печать 21.06.99. Усл. печ. л. 1,86.
Уч.-изд. л. 1,40. Тираж 120 экз. С3112. Зак. 516.

ИПК Издательство стандартов, 107076, Москва, Колодезный пер., 14.
Набрано в Издательстве на ПЭВМ
Филиал ИПК Издательство стандартов — тип. "Московский печатник", Москва, Лялин пер., 6.
Плр № 080102

Изменение № 3* ГОСТ 16106—82 Нафталин коксохимический. Технические условия

Утверждено и введено в действие Приказом Федерального агентства по техническому регулированию и метрологии от 07.06.2007 № 125-ст

Дата введения 2008—01—01

Пункт 2.2. Таблица 2. Примечание 1. Исключить слова: «Определяют по требованию потребителя».

Пункты 3.1, 3.2, 3.4 изложить в новой редакции:

«3.1. Нафталин по степени воздействия на организм человека в соответствии с ГОСТ 12.1.007 относится к 4-му классу опасности (вещество малоопасное).

3.2. Предельно допустимые концентрации (ПДК) нафталина в различных объектах окружающей среды составляют:

20 мг/м³ — в воздухе рабочей зоны [1];

0,007 мг/м³ — в атмосферном воздухе населенных мест [2];

0,01 мг/л — в воде водных объектов хозяйственно-питьевого и культурно-бытового водопользования [3];

0,004 мг/л — в воде водных объектов, имеющих рыбохозяйственное значение [4].

3.4. При работе с нафталином должны соблюдаться правила безопасности в коксохимическом производстве [5] и общие правила безопасности для металлургических и коксохимических предприятий и производств [6]».

Раздел 3 дополнить пунктом — 3.6:

«3.6. Способ утилизации — сжигание. Размещение и обезвреживание отходов производства — в соответствии с санитарно-эпидемиологическими правилами и нормативами [7]».

Пункт 4.3 дополнить словами: «разницу температур кристаллизации между перекристаллизованным из спирта и выделенным из маточного раствора нафталином — по требованию потребителя».

* Действует только на территории Российской Федерации.

(Продолжение см. с. 26)

Пункт 5.1. Заменить слова: «пробу жидкого» на «точечную пробу жидкого», «отобранную пробу» на «отобранные пробы», «пробу от загрязнения» на «пробы от загрязнения».

Пункт 5.3.1. Первый абзац. Исключить слово: «безводный»; последний абзац изложить в новой редакции:

«Весы лабораторные с наибольшим пределом взвешивания 500 г и погрешностью взвешивания не более 0,0035 г».

Пункт 5.3.2. Третий абзац. Заменить слово: «встряхивая» на «перемешивая».

Пункт 5.3.3. Формула. Экспликация. Первый абзац изложить в новой редакции:

« h — высота выступающего над пробкой столбика ртути, °С»; последний абзац изложить в новой редакции:

«За результат анализа принимают среднеарифметическое результатов двух параллельных определений показателя «Температура кристаллизации», абсолютное значение разности между которыми (предел повторяемости, допускаемое расхождение), при доверительной вероятности $P = 0,95$ не превышает 0,1 °С»;

дополнить абзацами:

«Допускаемое расхождение между результатами определений температуры кристаллизации, полученных в разных лабораториях (предел воспроизводимости), при доверительной вероятности $P = 0,95$ не должны превышать 0,4 °С».

Результат анализа округляют до первого десятичного знака».

Пункт 5.4.1. Первый абзац. Заменить слова: «для бутанадиена» на «ректификованный по ГОСТ Р 51999»;

четвертый абзац. Исключить ссылку: «по ГОСТ 25336»;

седьмой абзац изложить в новой редакции:

«Холодильник типа ХПТ по ГОСТ 25336 длиной кожуха 400 мм»;

последний абзац изложить в новой редакции:

«Весы лабораторные с наибольшим пределом взвешивания 500 г и погрешностью взвешивания не более 0,0035 г и весы лабораторные с наибольшим пределом взвешивания 1000 г и погрешностью взвешивания не более 0,1 г».

Пункт 5.4.2. Пятый абзац. Заменить слово: «Разрешается» на «Допускается».

Пункт 5.4.3. Последний абзац изложить в новой редакции:

«За результат анализа принимают среднеарифметическое результатов двух параллельных определений показателя «Разница температур кристаллизации между перекристаллизованным из спирта и выделенным из маточного раствора нафталином», абсолютное значение разности меж-

ду которыми (предел повторяемости, допускаемое расхождение) при доверительной вероятности $P = 0,95$ не превышает $0,2 \text{ }^\circ\text{C}$.

Пункт 5.5.1. Последний абзац изложить в новой редакции:

«Весы лабораторные с наибольшим пределом взвешивания 500 г и погрешностью взвешивания 0,0035 г».

Пункт 5.6.1. Последний абзац изложить в новой редакции:

«Весы лабораторные с наибольшим пределом взвешивания 200 г и погрешностью взвешивания не более 0,0002 г».

Пункт 5.6.3. Второй, третий абзацы и таблицу 3а изложить в новой редакции:

«За результат анализа принимают среднеарифметическое результатов двух параллельных определений показателя «Массовая доля нелетучего остатка», абсолютное значение разности между которыми (предел повторяемости, допускаемое расхождение) при доверительной вероятности $P = 0,95$ не превышает значений, указанных в табл. 3а.

Допускаемые расхождения (предел воспроизводимости) между результатами анализов, полученных в разных лабораториях, при доверительной вероятности $P = 0,95$ не должны превышать значений, указанных в табл. 3а.

В процентах

Т а б л и ц а 3а

Массовая доля нелетучего остатка (единичное измерение)	Предел повторяемости r	Массовая доля нелетучего остатка (результат анализа)*	Предел воспроизводимости R
Св. 0,010 до 0,020	0,003	Св. 0,01 до 0,02	0,01
» 0,020 » 0,050	0,005	» 0,02 » 0,05	0,01

* Результат анализа округляют до второго десятичного знака».

Пункт 5.7.1. Второй абзац. Заменить слова: «хлористым (обезвоженным) кальцием» на «обезвоженным хлористым кальцием»;

последний абзац изложить в новой редакции:

«Весы лабораторные с наибольшим пределом взвешивания 200 г и погрешностью взвешивания 0,0002 г».

Пункт 5.7.3. Формула. Экспликация. Второй абзац. Заменить ссылку: 5.6 на 5.6.2;

второй, третий абзацы и таблицу 3б изложить в новой редакции:

(Продолжение см. с. 28)

«За результат анализа принимают среднееарифметическое результатов двух параллельных определений показателя «Зольность», абсолютное значение разности между которыми (предел повторяемости, допускаемое расхождение) при доверительной вероятности $P = 0,95$ не превышает значений, указанных в табл. 36.

Допускаемые расхождения (предел воспроизводимости) между результатами анализов, полученных в разных лабораториях при доверительной вероятности $P = 0,95$, не должны превышать значений, указанных в табл. 36.

В процентах

Т а б л и ц а 36

Зольность (единичное измерение)	Предел повторяемости r	Зольность (результат анализа)*	Предел воспроизводи- мости R
Св. 0,005 до 0,010	0,002	Св. 0,005 до 0,001	0,01
» 0,010 » 0,030	0,005	» 0,01 » 0,03	0,02

* Результат анализа округляют до второго десятичного знака.

Пункт 5.8. Заменить слова: «и сланцевый» на «или сланцевый».

Пункт 5.9.1. Второй абзац. Заменить слово: «раствор» на «раствор массовой концентрации»;

последний абзац изложить в новой редакции:

«Весы лабораторные с наибольшим пределом взвешивания 500 г и погрешностью взвешивания не более 0,0035 г».

Пункт 5.9.4. Последний абзац изложить в новой редакции:

«За результат анализа принимают среднееарифметическое двух параллельных определений показателя «Окраска по йодной шкале», абсолютное значение разности между которыми (предел повторяемости, допускаемое расхождение) при доверительной вероятности $P = 0,95$ не превышает 1,5 единиц для марок ТА и ТВ и 2 единицы — для марки ТБ».

Пункт 5.11.1. Второй абзац. Заменить слова: «для бутадиена» на «ректификованный по ГОСТ Р 51999»;

третий абзац. Заменить слово: «раствор» на «раствор массовой концентрации».

Пункт 5.11.2. Четвертый абзац. Заменить слова: «азотнокислого натрия» на «раствора азотнокислого натрия»;

седьмой абзац. Заменить слово: «концентрации» на «массовые концентрации».

(Продолжение см. с. 29)

Пункт 5.11.4. Второй, третий абзацы и таблицу 5 изложить в новой редакции:

«За результат анализа принимают среднеарифметическое результатов двух параллельных определений показателя «Массовая доля индола», абсолютное значение разности между которыми (предел повторяемости, допускаемое расхождение) при доверительной вероятности $P = 0,95$ не превышает значений, указанных в табл. 5.

Допускаемые расхождения (предел воспроизводимости) между результатами анализов, полученных в разных лабораториях при доверительной вероятности $P = 0,95$, не должны превышать значений, указанных в табл. 5.

В процентах

Таблица 5

Массовая доля индола (единичное измерение)	Предел повторяемости r	Массовая доля индола (результат анализа)*	Предел воспроизводимости R
Св. 0,005 до 0,010	0,003	Св. 0,005 до 0,01	0,01
» 0,010 » 0,020	0,005	» 0,01 » 0,02	0,01
» 0,020 » 0,050	0,008	» 0,02 » 0,05	0,02
» 0,050 » 0,10	0,01	» 0,05 » 0,10	0,02
» 0,10 » 0,30	0,02	» 0,10 » 0,3	0,1

* Результат анализа округляют для марок ТА и ТБ до первого десятичного знака, для марок ОВ и ТВ — до второго десятичного знака.

Пункт 5.12 дополнить абзацем:

«Допускаемые расхождения между результатами определений, полученных в разных лабораториях (предел воспроизводимости) по пп. 5.3, 5.6, 5.7 и 5.11 настоящего стандарта, являются рекомендуемыми до 1 января 2009 г. После этой даты при отсутствии замечаний нормативы воспроизводимости переходят в обязательные».

Пункт 6.1. Первый абзац изложить в новой редакции:

«Твердый нафталин упаковывают в пяти-, шестислойные бумажные мешки марок БМ и ВМБ, а также четырех — шестислойные мешки марки ПМ по ГОСТ 2226»;

дополнить абзацем:

«Упаковка твердого нафталина, в том числе и транспортная тара, должны соответствовать требованиям ГОСТ 26319 и [12]».

(Продолжение см. с. 30)

Пункты 6.2—6.4 изложить в новой редакции:

«6.2. Расплавленный нафталин транспортируют наливом в вагонах-цистернах, принадлежащих грузоотправителю или грузополучателю, имеющих приспособление для разогрева продукта и теплоизоляцию, в соответствии с [11] и ГОСТ 22235, а также в автоцистернах, принадлежащих грузоотправителю или грузополучателю, имеющих приспособление для разогрева продукта, в соответствии с [10].

Котлы вагонов-цистерн должны быть изготовлены из стали по ГОСТ 5520. Специального покрытия для котлов не требуется.

Температура расплавленного нафталина, заливаемого в вагоны-цистерны, должна быть 90 °С — 100 °С. При сливе продукт нагревают до той же температуры при помощи приспособления для разогрева продукта, которым оборудовано транспортное средство.

Слив из вагонов-цистерн производится через нижнее сливное отверстие с использованием сливного прибора с тройным затвором. До 1 января 2010 г. допускается применение находящихся в эксплуатации вагонов-цистерн с универсальным сливным прибором. Ответственность за сохранность груза в этом случае несет грузоотправитель.

Способ нейтрализации при разливе — обваловка места разлива. Не допускается попадание продукта в поверхностные воды [8].

По согласованию с потребителем допускается использовать вагоны-цистерны без теплоизоляции, имеющие приспособление для разогрева.

6.3. Транспортная маркировка — по ГОСТ 14192 с нанесением манипуляционного знака «Беречь от влаги», а также следующих дополнительных данных, характеризующих продукт:

- наименование предприятия-изготовителя и его товарный знак;
- наименование, марка и сорт продукта;
- масса нетто;
- дата изготовления;
- обозначение настоящего стандарта.

Маркировка, характеризующая транспортную опасность груза, — по ГОСТ 19433. Нафталин относится к классу 4, подклассу 4.1, классификационный шифр 4113, знак опасности — по черт. 4а. Номер ООН — 1334 (нафталин); 2304 (расплавленный нафталин).

Код опасности при перевозках по железным дорогам — 40 и 44 [9].

Номер аварийной карточки — 402 [8].

Код экстренных мер при перевозках автомобильным транспортом — 345K [10].

6.4. Твердый нафталин транспортируют железнодорожным транспортом в крытых транспортных средствах повагонными отправками в соответствии с [12].

Пункт 6.6. Второй абзац после слова «хранят» дополнить словами: «в упаковке изготовителя».

Пункт 7.1. Исключить слова: «качества выпускаемого».

Раздел «Информационные данные». Пункт 4. Таблицу дополнить ссылками и номерами пунктов: ГОСТ 5520—79, 6.2; ГОСТ 22235—76, 6.2; ГОСТ 26319—84, 6.1; ГОСТ Р 51999—2002, 5.4.1, 5.11.1;

исключить ссылку и номер пункта: ГОСТ 12.1.007—76, 3.4.

Стандарт дополнить элементом — «Библиография»:

«БИБЛИОГРАФИЯ»

- [1] ГН 2.2.5.1313—03 Предельно допустимые концентрации (ПДК) в воздухе рабочей зоны
(Утв. Главным государственным санитарным врачом Российской Федерации, Первым заместителем Министра здравоохранения Российской Федерации 27.04.2003 г.)
- [2] ГН 2.1.6.1338—03 Предельно допустимые концентрации (ПДК) загрязняющих веществ в атмосферном воздухе населенных мест
(Утв. Главным государственным санитарным врачом Российской Федерации, Первым заместителем Министра здравоохранения Российской Федерации 21.05.2003 г.)
- [3] ГН 2.1.5.1315—03 Предельно допустимые концентрации (ПДК) химических веществ в воде водных объектов хозяйственно-питьевого и культурно-бытового водопользования
(Утв. Главным государственным санитарным врачом Российской Федерации, Первым заместителем Министра здравоохранения Российской Федерации 27.04.2003 г.)
- [4] Перечень рыбохозяйственных нормативов: предельно допустимых концентраций (ПДК) и ориентировочно безопасных уровней воздействия (ОБУВ) вредных веществ для воды водных объектов, имеющих рыбохозяйственное значение
(Утв. Приказом государственного комитета Российской Федерации по рыболовству от 28.04.1999 г. № 96)
- [5] ПБ 11—503—03 Правила безопасности в коксохимическом производстве
(Утв. Постановлением Госгортехнадзора России 24.04.03, № 22)

(Продолжение см. с. 32)

- [6] ПБ 11—493—02 Общие правила безопасности для металлургических и коксохимических предприятий и производств
(Утв. Постановлением Госгортехнадзора России 21.06.02, № 35)
- [7] СанПиН 2.1.7.1322—03 Гигиенические требования к размещению и обезвреживанию отходов производства и потребления
(Утв. Главным государственным санитарным врачом Российской Федерации, Первым заместителем Министра здравоохранения Российской Федерации 30.04.2003 г.)
- [8] Правила безопасности и порядок ликвидации аварийных ситуаций с опасными грузами при перевозке их по железным дорогам № 1170
(Утв. Заместителем Министра путей сообщения Российской Федерации 25.11.1996 г. № ЦМ-407)
- [9] Правила перевозок опасных грузов. Часть 2. Приложение 2 к Соглашению о международном железнодорожном грузовом сообщении (СМГС). Организация сотрудничества железных дорог (ОСЖД). Переиздание с изменением и дополнением на 1 января 1998 г.
- [10] Правила перевозки опасных грузов автомобильным транспортом
(Утв. приказом Министра транспорта РФ 08.08.1995 № 73)
- [11] Правила перевозок железнодорожным транспортом грузов наливом в вагонах-цистернах и вагонах бункерного типа для перевозки нефтебитума
(Утв. приказом МПС РФ от 18.06.2003 г. № 25)
- [12] Правила перевозок опасных грузов по железным дорогам
(Утв. заместителем министра путей сообщения Российской Федерации 27.12.94). Издание второе, исправленное».