

ГОСТ 25051.2—82

**МЕЖГОСУДАРСТВЕННЫЙ СТАНДАРТ**

---

**СИСТЕМА ГОСУДАРСТВЕННЫХ ИСПЫТАНИЙ ПРОДУКЦИИ**

**КАМЕРЫ ТЕПЛА И ХОЛОДА  
ИСПЫТАТЕЛЬНЫЕ**

**МЕТОДЫ АТТЕСТАЦИИ**

Издание официальное

БЗ 4—2003

ИПК ИЗДАТЕЛЬСТВО СТАНДАРТОВ  
Москва

**МЕЖГОСУДАРСТВЕННЫЙ СТАНДАРТ**

Система государственных испытаний продукции

**КАМЕРЫ ТЕПЛА И ХОЛОДА ИСПЫТАТЕЛЬНЫЕ****Методы аттестации**State system of testing production. Test chambers of heat and cold.  
Certification methods**ГОСТ  
25051.2—82****Взамен  
ГОСТ 20497—75**

МКС 19.040

**Постановлением Государственного комитета СССР по стандартам от 20 декабря 1982 г. № 4912 дата введения установлена****01.07.83****Ограничение срока действия снято по протоколу № 2—92 Межгосударственного совета по стандартизации, метрологии и сертификации (ИУС 2—93)**

Настоящий стандарт распространяется на камеры тепла, холода, тепла и холода (далее — камеры) полезным объемом свыше 0,025 м<sup>3</sup>, предназначенные для испытаний продукции на воздействие температур в диапазоне 173—623 К (минус 100 — плюс 350 °С), и устанавливает методы их аттестации.

Методы, установленные в настоящем стандарте, следует применять для определения точностных характеристик, обеспечивающих испытания продукции на воздействие температуры в указанном диапазоне, при аттестации комбинированных и других климатических камер, в которых одним из воспроизводимых факторов является температура.

Стандарт не распространяется на специальные камеры и камеры для испытаний на надежность. Стандарт разработан в развитие ГОСТ 24555—81\*.

**1. ОБЩИЕ ПОЛОЖЕНИЯ**

1.1. Цели, организация и порядок проведения первичной, периодической или внеочередной аттестации должны соответствовать установленным в ГОСТ 24555—81.

1.2. Периодичность аттестации устанавливаются при первичной аттестации в соответствии с ГОСТ 24555—81, но не реже раза в год.

1.3. Пояснения терминов, применяемых в настоящем стандарте, приведены в приложении 1.

1.4. При аттестации камер определяют:

соответствие точностных характеристик требованиям стандартов, технических условий (ТУ) или эксплуатационной документации (ЭД) на камеры (далее — определение соответствия точностных характеристик камер НТД или ЭД);

возможность камер воспроизводить и поддерживать условия испытаний продукции конкретных видов в соответствии с требованиями нормативно-технических или руководящих документов (НТД или РД) на методы испытаний этой продукции (далее — определение пригодности камер к применению для испытаний продукции);

\* На территории Российской Федерации действует ГОСТ Р 8.568—97 (здесь и далее).

соответствие внешнего вида, комплектности и технического состояния камер требованиям НТД или ЭД, а также соответствие состояния измерительных приборов камер требованиям НТД на методы поверки (далее — определение пригодности камер к эксплуатации).

1.5. Определение соответствия точностных характеристик камер НТД проводят при первичной аттестации.

При периодической и внеочередной аттестациях проводят определение соответствия точностных характеристик камер ЭД и (или) определение пригодности камер к применению для испытаний продукции в зависимости от того, что установлено в программе аттестации (далее — ПА).

Определение пригодности камер к эксплуатации проводят при первичной, периодической и внеочередной аттестациях.

1.6. Номенклатура точностных характеристик камер, подлежащих оценке и контролю при аттестации, а также методы и способы их определения должны обеспечивать возможность установления соответствия точностных характеристик НТД или ЭД на камеры и (или) определения пригодности камер к применению для испытаний продукции и устанавливаются на основе требований настоящего стандарта в ПА.

1.7. При определении соответствия точностных характеристик камер НТД или ЭД номенклатуру точностных характеристик, подлежащих оценке и контролю при аттестации, устанавливают следующим образом.

1.7.1. Номенклатуру основных точностных характеристик, определяемых при первичной, периодической или внеочередной аттестациях, устанавливают в ПА в соответствии с табл. 1. Если в НТД или ЭД на камеры установлены другие точностные характеристики, то они должны быть дополнительно включены в ПА.

Т а б л и ц а 1

Наименование характеристики	Обязательность определения характеристики при аттестации		
	первичной	периодической	внеочередной
1. Диапазон и значения воспроизводимой температуры	Да	Да	Да
2. Время достижения предельных значений воспроизводимой температуры	Да	Да*	Да*
3. Неравномерность распределения температуры в полезном объеме камеры	Да	Да	Да
4. Характеристики колебаний температуры в точках полезного объема камеры	Да	Да*	Да*
5. Отклонение температуры в полезном объеме камеры от заданного значения	Да	Да	Да
6. Погрешность измерительного устройства камеры	Да	Да	Да
7. Относительная разность между температурой стенок и температурой воздуха в полезном объеме камеры	Да	Да*	Да*
8. Скорость циркуляции воздуха в полезном объеме камеры	Да	Да*	Да*

\* Определяют, если это предусмотрено в ПА.

1.7.2. Если в ТУ или ЭД на камеры не установлены точностные характеристики по пп. 1—6 табл. 1, их допускаемые значения определяют при первичной аттестации или при внеочередной аттестации камер, проводимой по программе первичной аттестации, и вносят в ТУ и (или) ЭД на камеры и (или) в ПА периодической и внеочередной аттестации.

1.7.3. Допускаемые значения характеристик, перечисленных в пп. 7 и 8 табл. 1, определяют и вносят в ТУ и ЭД на камеры при первичной аттестации.

При внеочередной аттестации камер, проводимой по программе первичной аттестации, характеристики, указанные в пп. 7 и 8 табл. 1, и их допускаемые значения определяют и вносят в ЭД на

камеру, если это необходимо для проведения испытаний продукции или для выбора методов и средств измерений температуры, используемых при аттестации.

1.7.4. При периодической и внеочередной аттестациях определение значений характеристик, перечисленных в пп. 7 и 8 табл. 1, включают в ПА только после ремонта сборочных единиц камеры, влияющих на стабильность этих характеристик, если характеристики установлены в ЭД на камеру и необходимы для проведения испытаний продукции.

1.7.5. При периодической и внеочередной аттестациях допускается не включать в ПА определение характеристик колебаний температуры в точках полезного объема камеры, если в НТД или ЭД на камеру или в результате первичной аттестации установлено, что максимальная амплитуда колебаний температуры не превышает 0,5 К в течение 1 ч при установившемся режиме.

1.7.6. При периодической и внеочередной аттестациях допускается ограничивать диапазон и промежуточные значения воспроизводимой температуры, проверяемые при аттестации, рядом значений, которые необходимы для испытаний продукции предприятия, применяющего камеру. В этом случае максимальное и (или) минимальное значения температуры из этого ряда принимают за предельные значения температуры, воспроизводимой в камерах, что должно быть указано в ПА.

1.8. При определении пригодности камер к применению для испытаний продукции номенклатуру точностных характеристик, подлежащих оценке и контролю, и их допускаемые значения устанавливают в ПА исходя из требований НТД или РД на методы испытаний продукции следующим образом.

1.8.1. Из числа точностных характеристик, перечисленных в табл. 1, в ПА включают только те характеристики и определяют их при тех значениях температуры, которые необходимы для оценки возможности камер воспроизводить условия испытаний продукции конкретных видов, предусмотренные в НТД или РД на методы испытаний этой продукции.

1.8.2. Если в НТД или РД на методы испытаний продукции установлены дополнительные требования и характеристики камер (степень черноты стенок, допускаемые значения основных точностных характеристик при тепловыделениях и (или) размещении испытываемых изделий в камерах, скорость изменения воспроизводимой температуры и другие характеристики условий испытаний продукции конкретных видов), их включают в ПА.

1.8.3. Если в НТД или РД на методы испытаний продукции предусмотрена установка продукции конкретных видов в определенной зоне полезного объема или в одной плоскости, то при определении пригодности камер к применению для испытаний этой продукции допускается определять точностные характеристики, установленные в ПА, в этой зоне или плоскости.

1.8.4. Если при подготовке к определению пригодности камеры к применению для испытаний продукции установлено, что камера не обеспечивает требования, регламентированные в НТД или РД на методы испытаний продукции конкретных видов, допускается уменьшать габариты полезного объема, а также проводить настройку измерительных устройств камеры и вводить поправку в показания измерительных приборов. В этом случае аттестацию проводят после выполнения необходимых подготовительных работ и определяют соответствие измененных характеристик камер требованиям, установленным в НТД или РД на методы испытаний продукции и в ПА.

## 2. ОПЕРАЦИИ АТТЕСТАЦИИ

2.1. При проведении аттестации камер выполняют операции, указанные в табл. 2.

Таблица 2

Наименование операции	Номер пункта стандарта	Обязательность проведения операций при аттестации		
		первичной	периодической	внеочередной
Выбор средств измерений, применяемых при аттестации	3.1—3.10	Да	Да	Да
Подготовка к аттестации	6.1—6.8	Да	Да	Да
Внешний осмотр	7.1	Да	Да	Да
Опробование	7.2	Да	Да	Да
Испытания для определения скорости циркуляции воздуха в полезном объеме	7.3.2	Да	Да*	Да*

Наименование операции	Номер пункта стандарта	Обязательность проведения операций при аттестации		
		первичной	периодической	височередной
Испытания для определения точностных характеристик при предельных значениях температуры	7.3.3	Да	Да	Да
Испытания для определения точностных характеристик при промежуточных значениях температуры	7.3.4	Да	Да	Да
Обработка результатов измерений	8.4	Да	Да	Да
Определение точностных характеристик	8.5	Да	Да	Да
Оформление результатов аттестации	9.1—9.5	Да	Да	Да

\* Операцию проводят, если это предусмотрено в ПА.

2.2. Перечень операций, выполняемых в соответствии с табл. 2 при проведении аттестации, устанавливают в ПА.

### 3. СРЕДСТВА АТТЕСТАЦИИ

3.1. Средства измерений, применяемые при аттестации, должны пройти государственную или ведомственную поверку по ГОСТ 8.002—71\* и иметь свидетельства о поверке (протоколы, клейма) с неистекшим сроком действия. Нестандартизованные средства измерений должны быть аттестованы или поверены по ГОСТ 8.326—78.\*\*

3.2. Предельно допустимая погрешность измерений температуры воздуха в камерах с помощью средств измерений, применяемых при аттестации, не должна превышать  $\frac{1}{5}$  отклонения температуры от заданного (нормированного) значения, установленного в НТД или ЭД на камеры и (или) в НТД или РД на методы испытаний продукции, в зависимости от того, что регламентировано в ПА.

Методика определения предельной погрешности измерений температуры средствами измерений, применяемыми при аттестации камеры, приведена в приложении 2.

3.3. Предельно допустимая погрешность измерений температуры стенок рабочего объема камер с помощью средств измерений, применяемых при аттестации, не должна превышать  $\frac{1}{3}$  допустимой разности между температурой стенок и температурой воздуха в полезном объеме камер, регламентированной в ПА.

3.4. Для определения скорости циркуляции воздуха в полезном объеме камеры применяют анемометры с пределом измерений 0—3 м/с и погрешностью не более  $\pm 10$  %.

3.5. Для обеспечения измерений с погрешностями, установленными в пп. 3.2—3.4, имеющимися средствами измерений недостаточной точности допускается разрабатывать и включать в ПА методики, регламентирующие способы повышения точности средств измерений и (или) методы, средства и алгоритм выполнения измерений.

3.6. Если выбранные средства и методы измерений не обеспечивают требования пп. 3.2 и 3.3, допускается увеличивать установленные в пп. 3.2—3.3 предельно допустимые погрешности измерения таким образом, чтобы значения точностных характеристик, полученные при аттестации, с учетом погрешностей их определения удовлетворяли требованиям НТД или ЭД на камеры и (или) НТД или РД на методы испытаний продукции, в зависимости от того, что регламентировано в ПА.

В этом случае ПА должна содержать методику выполнения измерений, разработанную и аттестованную по ГОСТ 8.010—72\*\*\* и ГОСТ 8.207—76.

3.7. В качестве первичных измерительных преобразователей (далее — ПИП) средств измерения температуры рекомендуется применять платиновые элементы термопреобразователя сопротивления. Коэффициент тепловой инерции термопреобразователей не должен превышать 10 с по ГОСТ 6651—94, если иное требование не установлено в ПА.

\* На территории Российской Федерации действуют ПР 50.2.002—94 (здесь и далее).

\*\* На территории Российской Федерации действуют ПР 50.2.009—94 (здесь и далее).

\*\*\* На территории Российской Федерации действует ГОСТ Р 8.563—96.

3.8. В качестве измерительных приборов средств измерений температуры воздуха применяют одноканальные или многоканальные регистрирующие приборы. Число многоканальных регистрирующих приборов с циклическим опросом каналов выбирают из условия обеспечения в одном канале, предназначенном для измерения температуры в точке полезного объема камеры, не менее десяти регистраций температуры за один период ее колебаний, если иное условие не установлено в ПА.

При периодической и внеочередной аттестациях допускается применять показывающие измерительные приборы, если в НТД или ЭД на камеру или в результате первичной аттестации установлено, что максимальная амплитуда колебаний температуры в точках полезного объема камеры не превышает 0,5 К в течение 1 ч при установившемся режиме. При этом за время, необходимое для определения точностных характеристик, должно быть обеспечено не менее десяти равноотстоящих по времени измерений температуры в контрольной и экстремальных точках, если иное требование не установлено в ПА.

3.9. Для определения температуры стенок камеры рекомендуется применять неавтоматические потенциометры и мосты постоянного тока.

3.10. Средства измерений, рекомендуемые для применения при аттестации камер, приведены в приложении 3. Допускается применять также другие средства измерений, регламентированные в ПА, погрешности которых в конкретных диапазонах температур позволяют обеспечить требования пп. 3.2—3.4.

#### 4. УСЛОВИЯ АТТЕСТАЦИИ

4.1. Аттестацию необходимо проводить в следующих условиях окружающей среды:  
 температура воздуха 283—303 К (10—30 °С);  
 относительная влажность 45—80 %;  
 атмосферное давление 840—1060 гПа, если иные условия не установлены в НТД или ЭД на камеры или средства измерений.

4.2. Напряжение питания должно быть  $(220 \pm 10)$  В или  $(380 \pm 20)$  В, частота питания должна быть  $(50 \pm 1,0)$  Гц, если иные требования не установлены в НТД или ЭД на камеры или средства измерений.

#### 5. ТРЕБОВАНИЯ БЕЗОПАСНОСТИ

5.1. При подготовке и проведении аттестации следует соблюдать требования безопасности и производственной санитарии, установленные в НТД или ЭД на камеры и средства измерений.

#### 6. ПОДГОТОВКА К АТТЕСТАЦИИ

6.1. ПИП средств измерений температуры воздуха, применяемых при аттестации, размещают в экстремальных точках полезного объема камеры и в контрольной точке, расположенной рядом с ПИП измерительного устройства камеры, если иное требование не установлено в НТД или ЭД на камеры или в ПА.

Если в НТД или ЭД на камеру координаты экстремальных точек не установлены, их определяют при подготовке к первичной аттестации или внеочередной аттестации, проводимой по программе первичной аттестации, методами, изложенными в приложении 4, и вносят в ЭД на камеры и в ПА. При периодической и внеочередной аттестациях координаты экстремальных точек определяют, если это установлено в ПА. При определении пригодности камер к применению для испытаний продукции допускается устанавливать границы полезного объема и координаты экстремальных точек методами, изложенными в приложении 4.

6.2. ПИП закрепляют или подвешивают в точках, указанных в п. 6.1, любым способом, не нарушающим тепловой режим измерений и обеспечивающим размещение оси чувствительного элемента параллельно основному направлению воздушного потока.

6.3. При необходимости измерения температуры стенок ПИП, предназначенные для этих измерений, закрепляют в геометрическом центре каждой стенки камеры с помощью теплопроводящей замазки или любым другим способом, обеспечивающим их тепловой контакт со стенкой.

6.4. ПИП защищают от влияния теплового излучения экранами, если иное не установлено в ПА.

## С. 6 ГОСТ 25051.2—82

6.5. Настраивают и подготавливают к работе измерительные приборы средств измерений температуры. Методика настройки и аттестации устройства для измерения и регистрации температуры на основе моста типа КСМ-4 приведена в приложении 5.

6.6. ПИП подключают к измерительным приборам с помощью соединительных проводов через шлозы или заглушаемые отверстия в камере. Схемы подключения должны соответствовать ЭД на измерительные приборы и НТД или ЭД на камеры.

6.7. Обеспечивают размещение ПИП анемометра в геометрическом центре рабочего объема и экстремальных точках полезного объема камеры по п. 6.1. Если используют один ПИП, обеспечивают его установку последовательно сначала в геометрическом центре, затем в экстремальных точках полезного объема камеры.

Чувствительный элемент ПИП должен быть ориентирован к воздушному потоку в соответствии с ЭД на анемометр. Крепление ПИП в местах размещения осуществляют таким образом, чтобы не нарушать распределение воздушных потоков в камере.

Подготавливают анемометр к измерениям в соответствии с ЭД на него.

6.8. Подготавливают к работе вспомогательное оборудование, приспособления и измерительные приборы, применяемые при аттестации в соответствии с ЭД на них.

## 7. ПРОВЕДЕНИЕ АТТЕСТАЦИИ

### 7.1. Внешний осмотр

7.1.1. При внешнем осмотре камер проверяют: соответствие внешнего вида камеры и ее сборочных единиц НТД, технической документации (ТД) или ЭД на камеру;

соответствие комплектности камеры ТД или ЭД;

соответствие маркировки камеры данным, указанным в ЭД (формуляре, паспорте);

правильность установки и закрепления камеры согласно ТД или ЭД;

наличие свидетельств (клеим или протоколов) о поверке измерительных приборов, входящих в комплект камеры, удостоверяющих их пригодность и срок очередной поверки.

7.1.2. Если невозможно или нецелесообразно демонтировать измерительные приборы камеры для их поверки вне камеры, допускается при подготовке к аттестации проводить на месте поверку измерительных приборов в соответствии со стандартами на методы поверки приборов данного типа с учетом требований ГОСТ 8.002—71, ГОСТ 8.326—78 и ГОСТ 24555—81.

7.1.3. К дальнейшей аттестации не допускаются камеры, укомплектованные измерительными приборами, не аттестованными и не поверенными в установленные сроки.

### 7.2. Опробование

7.2.1. Опробование проводят в соответствии с требованиями, нормами и методами, установленными в НТД или ЭД на камеры и (или) в ПА.

7.2.2. При опробовании проверяют:

возможность включения, выключения и функционирования камер;

работоспособность органов управления и регулирования;

срабатывание тепловой защиты, аварийной сигнализации и блокировки;

функционирование индикаторных и осветительных устройств;

сопротивление изоляции токоведущих частей камеры;

правильность и надежность заземления;

соблюдение требований безопасности и условий аттестации, если иные требования не установлены в НТД или ЭД на камеры и (или) в ПА.

7.2.3. При нарушении требований безопасности аттестацию не проводят.

7.2.4. Технически неисправные камеры к дальнейшей аттестации не допускаются.

### 7.3. Методы испытаний для определения точностных характеристик

7.3.1. С целью получения данных, необходимых для определения основных точностных характеристик, перечисленных в пп. 1—7 табл. 1, проводят испытания камер при предельных и промежуточных значениях воспроизводимой температуры.

Методы испытаний для определения точностных характеристик, не установленных в табл. 1, регламентируют в ПА.

7.3.2. Проведение испытаний для определения скорости циркуляции воздуха в полезном объеме камеры

7.3.2.1. Подготовка к измерениям — по п. 6.7.

7.3.2.2. Измерения проводят при нормальных климатических условиях в камере, включенной в соответствии с НТД или ЭД на камеру системе циркуляции воздуха и при выключенном устройстве регулирования температуры в камере. Измерения с помощью анемометра проводят последовательно (при использовании трех ПИП и многоканальных измерительных приборов анемометров — одновременно) в точках полезного объема камеры, расположенных по п. 6.7.

Число измерений в каждой точке должно быть не менее трех. Для камер, имеющих несколько ступеней регулирования скорости циркуляции воздуха, измерения проводят отдельно на всех ступенях.

Результаты наблюдений записывают в таблицу по форме 1 приложения 6.

7.3.2.3. При периодической и внеочередной аттестациях измеряют скорость циркуляции воздуха в полезном объеме камеры только в экстремальных точках, если иное требование не установлено в ПА.

7.3.3. Проведение испытаний при предельных значениях температуры

7.3.3.1. Подготовка к измерениям — по пп. 6.1—6.6 и 6.8.

7.3.3.2. Включают камеру. С помощью задающих и регулирующих устройств обеспечивают получение в ней базовой температуры  $(293 \pm 2)$  К,  $(20 \pm 2)$  °С, если иное значение не регламентировано в НТД или ЭД на камеру.

Заданное значение базовой температуры, воспроизводимой в камере, и момент достижения установившегося режима определяют по показаниям средства измерений, применяемого при аттестации, ПИП которого размещают в контрольной точке (далее — СИКТ).

7.3.3.3. Не менее чем через 0,5 ч после достижения значения базовой температуры, если иное время достижения установившегося режима не установлено в НТД или ЭД на камеру или в ПА, включают секундомер, с помощью задающих и регулирующих устройств обеспечивают получение в камере установленного в НТД или ЭД на камеру или в ПА предельного значения температуры, воспроизводимой в камере, и определяют его по показаниям СИКТ. С помощью секундомера и СИКТ определяют время достижения установившегося режима при заданном предельном значении температуры. Результаты измерений записывают в таблицу по форме 2 приложения 6.

7.3.3.4. Не менее чем через 0,5 ч после достижения предельного значения температуры, если иное время достижения установившегося режима не установлено в НТД или ЭД на камеру или в ПА, измеряют и регистрируют температуру в точках полезного объема, выбранных по п. 6.1, и снимают показания измерительного прибора камеры.

Измерения проводят в течение 30 мин или трех периодов колебаний температуры в зависимости от того, что продолжительнее. Число равноотстоящих по времени последовательных измерений температуры в каждой точке за указанное выше время и интервал между измерениями устанавливают в ПА. При этом при первичной аттестации рекомендуются непрерывные измерения и регистрация температуры в выбранных точках.

Если в НТД или ЭД на камеру или в результате первичной аттестации установлено, что максимальная амплитуда колебаний температуры не превышает 0,5 К в течение 1 ч при установившемся режиме, при периодической и внеочередной аттестациях выполняют не менее десяти равноотстоящих по времени измерений в каждой точке, если иное не установлено в ПА. В противном случае выполняют не менее десяти равноотстоящих по времени измерений за один период колебаний температуры в каждой точке, если иное не установлено в ПА. Показания измерительного прибора камеры снимают не менее десяти раз через равные промежутки времени за все время измерений, если иное не установлено в ПА.

Результаты наблюдений записывают в таблицы по форме 3 или 4 приложения 6.

7.3.3.5. В случае необходимости при проведении операций по п. 7.3.3.4 не менее трех раз измеряют температуру каждой стенки рабочего объема камеры и результаты наблюдений записывают в таблицу по форме 5 приложения 6.

7.3.3.6. При аттестации камер тепла и холода после проведения перечисленных операций при предельных значениях отрицательной температуры проводят операции по пп. 7.3.3.2—7.3.3.5 при предельных значениях положительной температуры.

7.3.3.7. При определении пригодности камер к применению для испытаний продукции в качестве предельных значений температур допускается принимать максимальное и (или) минимальное значения температуры, которые требуются для испытаний продукции конкретных видов в соответствии с НТД или РД на методы испытаний этой продукции.

7.3.4. Проведение испытаний при промежуточных значениях температуры

7.3.4.1. При определении соответствия точностных характеристик камер НТД или ЭД промеж-



точные значения температуры при испытаниях выбирают и устанавливают в ПА в зависимости от регламентированного в НТД или ЭД диапазона температур, воспроизводимых камерой.

Должно быть не менее трех значений температур, равномерно распределенных между предельными значениями и выбираемых для проведения аттестации. Выбираемые значения температур должны соответствовать числовым отметкам шкалы измерительного прибора камеры.

7.3.4.2. При оценке пригодности камер к применению для испытаний продукции промежуточные значения температур выбирают равными значениям, регламентированным в НТД или РД на методы испытаний этой продукции и устанавливают их в ПА.

7.3.4.3. Испытания проводят после всех операций, указанных в п. 7.3.3.

7.3.4.4. Включают камеру. С помощью задающих и регулирующих устройств обеспечивают получение в ней одного из промежуточных значений температуры, установленных в ПА в соответствии с п. 7.3.4.1 или 7.3.4.2.

7.3.4.5. Заданное промежуточное значение температуры, воспроизводимой в камере, и момент достижения установившегося режима при этом значении температуры определяют по показаниям СИКТ и проводят операции по п. 7.3.3.4.

7.3.4.6. Аналогично проводят испытания при других промежуточных значениях температуры, установленных в ПА.

## 8. ОБРАБОТКА РЕЗУЛЬТАТОВ

8.1. Обработка результатов включает обработку результатов измерений и определение точностных характеристик камер.

В разделе приведены формулы, необходимые для определения основных точностных характеристик при одном значении температуры, воспроизводимой в камере при аттестации.

Расчеты по указанным формулам выполняют для всех значений температуры (предельных и промежуточных), при которых проводилась аттестация.

8.2. При обработке используют результаты наблюдений, полученные при установившемся режиме и представленные в таблицах по формам 1—5 приложения 6.

8.3. Обработку результатов наблюдений и оценивание погрешности результатов измерений выполняют в соответствии с ГОСТ 8.207—76.

### 8.4. Обработка результатов измерений

8.4.1. За значение скорости циркуляции воздуха в точке полезного объема камеры принимают среднее арифметическое значение результатов наблюдений в этой точке, вычисляемое по формуле

$$\bar{v}_j = \frac{1}{k} \sum_{i=1}^k v_{ij}$$

где  $j$  — номер точки объема камеры, в которой проводились измерения скорости циркуляции воздуха ( $j = 1, \dots, n$ );

$n$  — число точек;

$i$  — номер измерения ( $i = 1, \dots, k$ );

$k$  — число измерений;

$v_{ij}$  — значение скорости циркуляции воздуха, определяемое в  $j$ -й точке при  $i$ -м измерении.

8.4.2. За значение температуры воздуха в точке объема камеры, полученное с помощью средств измерений, применяемых при аттестации, принимают среднее арифметическое значение результатов наблюдений в этой точке, вычисляемое по формуле

$$\bar{t}_j = \frac{1}{k} \sum_{i=1}^k t_{ij}$$

где  $j$  — номер точки объема камеры, в которой проводились измерения температуры ( $j = 1, \dots, n$ );

$n$  — число точек;

$i$  — номер измерения;

$k$  — число измерений;

$t_{ij}$  — значение температуры, определяемое в  $j$ -й точке при  $i$ -м измерении.

8.4.3. За значение температуры воздуха в объеме камеры, полученное с помощью измеритель-

ного устройства камеры, принимают среднее арифметическое значение показаний измерительного прибора, вычисляемое по формуле

$$\bar{t}^{np} = \frac{1}{k} \sum_{i=1}^k t_i^{np},$$

где  $t_i^{np}$  — показание измерительного прибора камеры при  $i$ -м измерении.

8.4.4. За значение температуры стенки рабочего объема камеры принимают среднее арифметическое значение результатов наблюдений, вычисляемое по формуле

$$\bar{t}_g^{ct} = \frac{1}{k} \sum_{i=1}^k t_{ig}^{ct},$$

где  $g$  — номер стенки ( $g = 1, \dots, m$ );

$m$  — число стенок;

$i$  — номер измерения;

$k$  — число измерений;

$t_{ig}^{ct}$  — значение температуры в геометрическом центре  $g$ -й стенки при  $i$ -м измерении.

8.4.5. За максимальное и минимальное мгновенные значения температуры в экстремальных точках полезного объема камеры принимают:

$$t_{j_{max}} = \max_{j=1, \dots, k} (t_{j_{max}}), \quad t_{j_{min}} = \min_{j=1, \dots, k} (t_{j_{min}}).$$

8.4.6. Представление результатов измерений — по ГОСТ 8.207—76.

## 8.5. Определение точностных характеристик камер

8.5.1. Скорость циркуляции воздуха в полезном объеме камеры определяют по формуле

$$v = \max_j (\bar{v}_j) \quad \text{или} \quad v = \min_j (\bar{v}_j).$$

8.5.2. Неравномерность распределения температуры в полезном объеме камеры определяют по формуле

$$t_{нер} = \bar{t}_{j_{max}} - \bar{t}_{j_{min}},$$

где  $\bar{t}_{j_{max}}$ ,  $\bar{t}_{j_{min}}$  — значения температуры в экстремальных точках полезного объема камеры.

8.5.3. За период колебаний температуры в камере принимают минимальное время между двумя включениями регулирующего устройства камеры, найденное не менее чем из трех циклов автоматического регулирования

$$T_{ка} = \min_q (T_q^{ка}),$$

где  $q$  — число циклов автоматического регулирования ( $q = 1, \dots, Q$ ).

8.5.4. За значения амплитуды колебаний температуры в экстремальных точках полезного объема камеры принимают значения, вычисляемые по формулам:

$$a_{j_{max}} = (t_{j_{max}} - \bar{t}_{j_{max}}) \Psi_1,$$

$$a_{j_{min}} = (\bar{t}_{j_{min}} - t_{j_{min}}) \Psi_2,$$

где  $t_{j_{max}}$ ,  $t_{j_{min}}$  — максимальное и минимальное значения температуры в экстремальных точках, найденные по п. 8.4.5;

## С. 10 ГОСТ 25051.2—82

$\psi_1, \psi_2$  — коэффициенты, учитывающие динамическую погрешность измерений  $t_{j_{\max}}$  и  $t_{j_{\min}}$  соответственно:

$$\psi_1 = \sqrt{1 + 4\pi^2 \frac{\epsilon_{c_1}^2}{T_{\text{из}}^2}}, \quad \psi_2 = \sqrt{1 + 4\pi^2 \frac{\epsilon_{c_2}^2}{T_{\text{из}}^2}};$$

$\epsilon_{c_1}, \epsilon_{c_2}$  — показатели тепловой инерции ПИП для скорости воздушного потока в экстремальных точках.

8.5.5. За отклонения температуры в полезном объеме камеры от заданного значения принимают:

$$\Delta \bar{T}_1 = \bar{t}_{j_{\max}} - \bar{t}_{jk} = \frac{t_{\text{нор}}}{2} + (\bar{t} - \bar{t}_{jk}),$$

$$\Delta \bar{T}_2 = \bar{t}_{jk} - \bar{t}_{j_{\min}} = \frac{t_{\text{нор}}}{2} - (\bar{t} - \bar{t}_{jk}),$$

где  $\bar{t}_{jk}$  — значение температуры в контрольной точке, принимаемое за заданное;

$\bar{t}$  — среднее арифметическое значение температуры в экстремальных точках, определяемое по формуле

$$\bar{t} = \frac{t_{j_{\max}} + t_{j_{\min}}}{2}.$$

8.5.6. За максимальное и минимальное мгновенные отклонения температуры в полезном объеме камеры от заданного значения принимают:

$$\Delta T_1 = a_{j_{\max}} + \Delta \bar{T}_1;$$

$$\Delta T_2 = a_{j_{\min}} + \Delta \bar{T}_2.$$

8.5.7. Погрешность измерительного устройства камеры вычисляют по формуле

$$\Delta_{\text{вы}} = \max ( |\Delta_{\text{пр}}|, |\bar{t}^{\text{пр}} - \bar{t}_{jk}| ),$$

где  $\Delta_{\text{пр}}$  — предел допускаемой абсолютной погрешности измерительного прибора камеры, установленной в НТД или ЭД на прибор;

$\bar{t}^{\text{пр}}$  — среднее значение показаний измерительного прибора камеры, найденное по п. 8.4.3.

8.5.8. Разность между значением температуры, установленным на задающем устройстве камеры, и температурой в контрольной точке вычисляют по формуле

$$\Delta_{\text{у}} = t_{\text{у}} - \bar{t}_{jk},$$

где  $t_{\text{у}}$  — значение температуры, установленное на задающем устройстве камеры.

8.5.9. Относительную разность между температурой стенок и температурой воздуха в полезном объеме камеры в процентах вычисляют по формуле

$$\Delta_{\text{от}} = \max_{g=1, \dots, w} \left| \frac{\bar{t}_g - \bar{t}_a}{\bar{t}_a} \right| 100,$$

где  $\bar{t}_a$  — среднее арифметическое значение температуры в точках полезного объема, выбранных по п. 6.1.

$$\bar{t}_n = \frac{1}{n} \sum_{j=1}^n \bar{t}_j$$

8.5.10. Поправку в показания измерительного прибора камеры, допускаемую для использования при эксплуатации камер в межаттестационный период, вычисляют по формуле

$$\Delta = \bar{t}_k - \bar{t}_n$$

## 9. ОФОРМЛЕНИЕ РЕЗУЛЬТАТОВ АТТЕСТАЦИИ

9.1. Результаты аттестации представляют заключением о соответствии или несоответствии характеристик, полученных при аттестации, внешнего вида, комплектности и технического состояния камер требованиям, установленным в ПА на основе требований настоящего стандарта.

Соответствие характеристик камер установленным в ПА требованиям определяют по методике, приведенной в приложении 7.

9.2. Положительные результаты первичной аттестации оформляют:

9.2.1. Для опытных образцов и серийно выпускаемых камер — аттестатом по форме приложения 1 ГОСТ 24555—81 и разд. 2 протокола испытаний, предусмотренного ГОСТ 15.001—73\* или другими стандартами, регламентирующими порядок проведения испытаний продукции (при приемочных, квалификационных и периодических испытаниях).

9.2.2. Для серийно выпускаемых камер при приемосдаточных испытаниях — аттестатом по форме приложения 1 ГОСТ 24555—81, протоколом аттестации по форме приложения 8 и записью результатов аттестации в ЭД камеры.

9.3. Положительные результаты внеочередной аттестации камер, проводимой по программе первичной аттестации, оформляют аттестатом по форме обязательного приложения 1 ГОСТ 24555—81, протоколом аттестации по форме приложения 8 и вносят в формуляр камеры.

9.4. Положительные результаты периодической и внеочередной аттестации оформляют в соответствии с п. 9.3.

9.5. При положительных результатах аттестации на камерах укрепляют этикетку с указанием даты аттестации и срока очередной аттестации.

\* На территории Российской Федерации действует ГОСТ Р 15.201—2000.

## ПОЯСНЕНИЯ ТЕРМИНОВ, ПРИМЕНЯЕМЫХ В НАСТОЯЩЕМ СТАНДАРТЕ

Термин	Определение
Полезный объем камеры	Часть рабочего объема камеры, в котором при установившемся режиме обеспечиваются значения и отклонения точностных характеристик, установленные в НТД или ЭД на камеры и (или) в НТД или РД на методы испытаний продукции
Установившийся режим	Температурный режим, при котором характеристики колебаний температуры в контрольной точке постоянны
Контрольная точка	По ГОСТ 16504—81
Предельные значения температуры	Максимальное и минимальное значения температуры из диапазона температуры, воспроизводимой в камере
Экстремальные точки полезного объема камеры	Точки, в которых установлены максимальное и минимальное из значений температуры в полезном объеме камеры
Базовая температура	Установленное в НТД или ЭД на камеры значение температуры в камере, от которого отсчитывается время достижения заданного значения температуры
Время достижения заданной температуры	Время, исчисляемое от момента подачи команды на изменение температуры от значения базовой температуры до момента получения заданного значения температуры в контрольной точке
Характеристики колебаний температуры в точках полезного объема камеры	Амплитуда и период колебаний температуры
Тепловое равновесие изделия	По ГОСТ 20.57.406—81

**МЕТОДИКА ОПРЕДЕЛЕНИЯ ПРЕДЕЛЬНОЙ ПОГРЕШНОСТИ ИЗМЕРЕНИЙ ТЕМПЕРАТУРЫ  
СРЕДСТВАМИ ИЗМЕРЕНИЙ, ПРИМЕНЯЕМЫМИ ПРИ АТТЕСТАЦИИ КАМЕРЫ****1. Общие положения**

Методика предназначена для определения предельной погрешности измерения температуры в точках объема камеры при установившемся режиме в зависимости от выбранных при аттестации методов и средств измерений при условии, что в качестве ПИП средства измерений применен платиновый термопреобразователь.

**2. Предельная случайная погрешность измерения температуры**

Предельную случайную погрешность измерения температуры определяют по формуле

$$\tilde{\Delta} = \sqrt{\Delta_r^2 + \Delta_n^2 + \left(\frac{\Delta_m}{\sqrt{3}}\right)^2}, \quad (1)$$

где  $\Delta_r$  — предельная погрешность градуировки термопреобразователя;

$\Delta_n$  — предельная инструментальная погрешность измерительного прибора (показывающего и (или) регистрирующего);

$\Delta_m$  — неисключенная систематическая погрешность метода измерений.

Предельную случайную погрешность измерения температуры определяют с доверительной вероятностью не менее 0,9.

**2.1. Определение предельной погрешности градуировки термопреобразователя**

Максимальные допускаемые отклонения параметров термопреобразователей от стандартной градуировочной кривой в зависимости от типа и класса точности термопреобразователей — по ГОСТ 6651—94.

При необходимости эту погрешность можно уменьшить проведением индивидуальной градуировки термометров, при условии стабильности их параметров во времени, по реперным точкам или методом сличения их с образцовыми средствами измерений. Методы и средства градуировки установлены в руководящих документах Госстандарта.

**2.2. Определение предельной инструментальной погрешности измерительного прибора**

Основная предельная инструментальная погрешность измерительного прибора определяется его классом точности. При применении автоматического уравновешенного моста типа КСМ-4, настроенного в соответствии с методикой, приведенной в приложении 5, его основная предельная погрешность не превышает 0,1—0,2 К.

**2.3. Определение систематической погрешности метода измерений**

2.3.1. Суммарную систематическую погрешность метода измерения температуры определяют по формуле

$$\Delta_m = \Delta_1 + \Delta_2 + \Delta_3 + \Delta_4, \quad (2)$$

где  $\Delta_1$  — погрешность, вызванная вносимым сопротивлением соединительных проводов;

$\Delta_2$  — погрешность из-за неточной подгонки сопротивления соединительных проводов линии связи в нормальных условиях;

$\Delta_3$  — погрешность из-за разогрева термопреобразователя измерительным током;

$\Delta_4$  — погрешность, обусловленная влиянием теплообмена излучением между термопреобразователем и стенками камеры.

За значение суммарной систематической погрешности в формуле (1) принимают значение неисключенной систематической погрешности метода измерений  $\Delta_m$ .

Составляющие систематической погрешности не учитывают, если

$$\Delta_{mi} \leq \frac{\Delta_0}{20}, \quad (3)$$

где  $\Delta_0$  — заданная предельная погрешность измерения температуры для данного типа камеры.

2.3.2. Определение погрешностей, вызванных вносимым сопротивлением соединительных проводов  $\Delta_1$  и неточностью их взаимной подгонки  $\Delta_2$

Значения погрешностей  $\Delta_1$  и  $\Delta_2$  зависят от схемы соединения термопреобразователей (двух-, трех-, четырехпроводная) и типа измерительного прибора. При четырехпроводной схеме подсоединения термопреобразователя к измерительному прибору и компенсационном методе измерений погрешности  $\Delta_1$  и  $\Delta_2$  допускаются не учитывать.

Сопротивление соединительных проводов при температуре  $T_2$  рассчитывают по формуле

$$r_{\alpha T_2} = r_{\alpha T_1} [1 + \alpha(T_2 - T_1)], \quad (4)$$

### С. 14 ГОСТ 25051.2—82

где  $r_{\Delta T_1}$  — значение сопротивления соединительного провода при  $T_1$ , Ом;

$\alpha$  — температурный коэффициент сопротивления соединительных проводов,  $K^{-1}$ ;

$T_2$  — предельная температура, при которой выполняют аттестацию, К;

$T_1$  — нормальная температура, при которой выполняют измерение  $r_{\Delta T_1}$ , К.

При применении рекомендованного стандартом автоматического уравновешенного моста типа КСМ-4 с модифицированной шкалой 10 К в диапазоне температур 168—378 К и 20 К — в диапазоне 373—683 К максимальное влияние от изменения сопротивления проводов линии, вызванное изменением температурных условий и неточностью подгонки сопротивлений проводов линии, будет иметь место в конце шкалы.

Уравнение равновесия моста для этого случая имеет вид

$$R_{\text{тп}} = \frac{(R_7 + R_{\text{пр}}) R_{10}}{R_9} + \left( \frac{R_7 + R_{\text{пр}}}{R_9} - 1 \right) r_{\Delta} \pm \frac{R_7 + R_{\text{пр}}}{R_9} \Delta r_{\Delta}, \quad (5)$$

где  $R_{\text{тп}}$  — сопротивление термопреобразователя, Ом;

$R_7, R_9, R_{10}$  — сопротивления плеч моста, Ом;

$R_{\text{пр}}$  — приведенное сопротивление реохорда, Ом;

$r_{\Delta}$  — сопротивление одного из проводов линии, Ом;

$\Delta r_{\Delta}$  — предельная абсолютная погрешность взаимной подгонки проводов линии, Ом.

Откуда предельная абсолютная погрешность, вносимая сопротивлением линии при определении  $R_{\text{тп}}$ :

$$\Delta R_{\text{тп}} = \left( \frac{R_7 + R_{\text{пр}}}{R_9} - 1 \right) r_{\Delta} + \frac{R_7 + R_{\text{пр}}}{R_9} \Delta r_{\Delta}. \quad (6)$$

Для выбранной модификации моста типа КСМ-4 значения сопротивлений плеч моста:

$$R_7 = (300 \pm 1,5) \text{ Ом};$$

$$R_9 = (300 \pm 1,5) \text{ Ом};$$

$$R_{\text{пр}} = 3 \text{ Ом (для шкалы 10 К)};$$

$$R_{\text{пр}} = 6 \text{ Ом (для шкалы 20 К)}.$$

Откуда:

$$\frac{R_7 + R_{\text{пр}}}{R_9} = \frac{300 \pm 1,5 + 6}{300 \pm 1,5}.$$

Максимальное значение этого отношения:

$$\frac{300 + 1,5 + 6}{300 - 1,5} = 1,030.$$

Тогда формула (6) примет вид:

$$\Delta R_{\text{тп}} = 0,03 r_{\Delta} + 1,03 \Delta r_{\Delta}. \quad (7)$$

Если предельная погрешность подгонки сопротивления проводов линии  $\Delta_2 = 1\%$  значения  $r_{\Delta}$ , то:

$$\Delta R \geq (0,03 + 0,01) r_{\Delta} \geq 0,04 r_{\Delta}. \quad (8)$$

При выполнении условия (8) погрешности, вызванные влиянием сопротивления линии и неточностью ее подгонки, не учитывают.

Из условия (3) при  $\Delta_3 = 2$  К погрешность, вносимая сопротивлением соединительных проводов  $\Delta_1 \leq 0,1$  К. При этих условиях и предельной температуре в камере, равной 573 К,

$$\Delta R_{\text{линии } 573} \leq 0,036 \text{ Ом}.$$

Если большая часть линии находится в камере при предельной температуре, то из условия (8) сопротивление провода линии в омах при температуре, равной 573 К,

$$r_{л 573} \leq \frac{\Delta R_{\text{гпа } 573}}{0,04} \leq 0,9. \quad (9)$$

Если действительное значение сопротивления одного провода линии при температуре 573 К менее значения, определенного по формуле (9), влияние сопротивления линии и неточности ее подгонки не учитывают. Если действительное значение сопротивления более определенного в формуле (9) или подгонка проводов линии не может быть выполнена с погрешностью, не превышающей 1 % значения  $r_{л 573}$ , для расчета вносимой погрешности при определении  $R_{\text{гпа}}$ , а следовательно, и температуры, пользуются формулой (7).

2.3.3. Определение погрешности, вызванной разогревом термопреобразователя измерительным током,  $\Delta_3$   
Значение погрешности  $\Delta_3$  при аттестации камер допускается определять по упрощенной формуле

$$\Delta_3 = \frac{0,24 I^2 R_t}{(\alpha_1 + \alpha_k) F}, \quad (10)$$

где  $I$  — предельное значение силы измерительного тока, А;

$R_t$  — сопротивление термопреобразователя при исследуемой температуре, Ом;

$F$  — площадь поверхности термопреобразователя, м<sup>2</sup>;

$\alpha_k$  — коэффициент теплоотдачи от воздуха к термопреобразователю, определяемый по формуле (13);

$\alpha_1$  — коэффициент теплоотдачи термопреобразователя излучением, Вт/(м<sup>2</sup>·К), определяемый по формуле

$$\alpha_1 = 5,67 E \left| \frac{\left(\frac{T_t}{100}\right)^4 - \left(\frac{T_c}{100}\right)^4}{T_t - T_c} \right|, \quad (11)$$

где  $T_t$  — температура, окружающая термопреобразователь, К;

$T_c$  — температура внутренней стенки аттестуемой камеры, у которой абсолютная разница между температурами  $T_t$  и  $T_c$  — максимальная (при наличии экрана  $T_c$  — температура экрана), К;

$E$  — степень черноты поверхности термопреобразователя.

Для термопреобразователей типа ЭСП-01 при силе измерительного тока  $I < 5 \cdot 10^{-3}$  А значение  $\Delta_3$  не учитывают.

2.3.4. Определение погрешности, обусловленной влиянием теплообмена излучением,  $\Delta_4$

Значение погрешности  $\Delta_4$  при аттестации камер допускается определять по упрощенной формуле

$$\Delta_4 = -\frac{\alpha_1}{\alpha_k} (T_t - T_c). \quad (12)$$

Коэффициент  $\alpha_k$  рассчитывают по формуле

$$\alpha_k = \frac{Nu \cdot \lambda}{d}, \quad (13)$$

где  $d$  — диаметр термопреобразователя, м;

$\lambda$  — коэффициент теплопроводности воздуха, Вт/м·К;

$Nu$  — критерий Нуссельта.

Критерий Нуссельта определяют по формуле

$$Nu = 1,14c Pr^{0,4} Re^m, \quad (14)$$

где  $Pr$  — критерий Прандтля, равный 0,72;

$c$  и  $m$  — постоянные коэффициенты, выбираемые в зависимости от значения  $Re$  (см. таблицу);

$Re$  — критерий Рейнольдса, определяемый по формуле

$$Re = \frac{vd}{\nu}, \quad (15)$$

где  $v$  — скорость воздушного потока в месте установки термопреобразователя, м/с;

$\nu$  — кинематическая вязкость воздуха, м<sup>2</sup>/с.

$Re$	5—80	80—5·10 <sup>3</sup>	(0,5—5)10 <sup>4</sup>	5·10 <sup>4</sup>
$c$	0,81	0,695	0,197	0,023
$m$	0,40	0,46	0,6	0,8



При применении экранирующего устройства погрешность  $\Delta_4$  не учитывают.

### 3. Пример определения погрешности измерения температуры в точках полезного объема камеры

#### 3.1. Постановка задачи

Для аттестации камеры необходимо выбрать комплект средств измерений температуры, предельная погрешность которого должна соответствовать требованиям п. 3.2 настоящего стандарта.

Технические характеристики камеры:

предельная температура $T$ , К	373
максимальная температура стенки $T_0$ , К	371
скорость воздушного потока в камере в предполагаемом месте установки термометров $v$ , м/с	2
допускаемая неравномерность распределения температур в камере $\Delta_{\text{тер}}$ , К	2

#### 3.2. Выбор средств измерений

3.2.1. В качестве термопреобразователя выбираем термометр сопротивлений типа ЭСП-01 (градуировка 100П).

Технические характеристики:

класс точности	1
погрешность индивидуальной градуировки $\Delta_r$ , К	0,1
диаметр $d$ , м	$4,2 \cdot 10^{-3}$
длина $l$ , м	$3,8 \cdot 10^{-2}$
степень черноты поверхности $E$	0,8

#### 3.2.2. Выбор регистрирующего прибора

В качестве вторичного прибора выбираем мост типа КСМ-4, который должен быть настроен в соответствии с методикой, приведенной в приложении 5 настоящего стандарта.

#### 3.3. Определение систематической погрешности $\Delta_{\text{из}}$

3.3.1. Погрешность, вносимую сопротивлением соединительных проводов и неточностью их подгонки, определяем в соответствии с п. 2.3.2.

При сопротивлении соединительных проводов  $r_{4373} \leq 0,9$  Ом, погрешностями  $\Delta_1$  и  $\Delta_2$  можно пренебречь.

Выбираем максимальную длину  $l = 6$  м и марку провода МГТФ.

3.3.2. Погрешность из-за разогрева термометра измерительным током  $\Delta_3$  определяем в соответствии с формулой (10). Для этого необходимо определить значения  $\alpha_n$ ,  $\alpha_x$  и  $F$ .

3.3.2.1.  $F = \pi dl = 3,14 \cdot 4,2 \cdot 3,8 \cdot 10^{-5} = 5 \cdot 10^{-4} \text{ м}^2$ .

3.3.2.2. По формуле (11) определяем  $\alpha_n$ . После подстановки числовых значений получим

$$\alpha_n = 5,67 \cdot 0,8 \left| \frac{\left(\frac{373}{100}\right)^4 - \left(\frac{371}{100}\right)^4}{373 - 371} \right| = 9,3 \text{ Вт}/(\text{м}^2 \cdot \text{К}).$$

3.3.2.3. Вначале по формуле (14) определяем критерий  $Nu$ . После подстановки числовых значений получим

$$Re = \frac{2 \cdot 4,2 \cdot 10^{-3}}{23,9 \cdot 10^{-6}} = 351,5.$$

Определив  $Re$ , находим из таблицы значения  $s = 0,695$  и  $m = 0,46$ .

Затем по формуле (15) определяем критерий  $Nu$

$$Nu = 1,14 \cdot 0,695 (0,72)^{0,4} (351,5)^{0,46} = 10,6.$$

Коэффициент теплоотдачи  $\alpha_x$  вычисляем по формуле (13).

$$\alpha_x = \frac{10,6 \cdot 2,5 \cdot 10^{-2}}{4,2 \cdot 10^{-3}} = 63,1 \text{ Вт}/(\text{м}^2 \cdot \text{К}).$$

3.3.2.4. По формуле (10) определяем погрешность из-за разогрева термопреобразователя измерительным током  $\Delta_3$  при  $R_t = 139,1$  Ом и  $I = 7 \cdot 10^{-3}$  А.

После подстановки числовых значений получим:

$$\Delta_3 = \frac{0,24 (7 \cdot 10^{-3})^2 \cdot 139,1}{(9,3 + 63,1)^2 \cdot 10^{-4}} = 0,05 \text{ К}.$$

3.3.3. По формуле (12) определяем погрешность, обусловленную влиянием теплообмена излучением,  $\Delta_4$ . После подстановки числовых значений получим

$$\Delta_4 = -\frac{9,3}{63,1} \cdot 2 = -0,29 \text{ К.}$$

3.3.4. По формуле (2) определяем суммарную систематическую погрешность  $\Delta_{\text{с}}$

$$\Delta_{\text{с}} = 0,05 \text{ К} - 0,29 \text{ К} = -0,24 \text{ К.}$$

#### 3.4. Определение суммарной случайной погрешности измерения температуры в точке поля

3.4.1. Случайную погрешность измерения температуры определяем по формуле (1). После подстановки числовых значений получим

$$\tilde{\Delta} = \sqrt{(0,1)^2 + (0,1)^2 + \frac{0,24}{\sqrt{3}}} = 0,2 \text{ К.}$$

3.5. Проверяем соответствие предельной погрешности измерения температуры с помощью выбранных средств измерений требованию к предельно допускаемой погрешности измерения температуры, заданному в п. 3.2 настоящего стандарта

$$\Delta_0 \leq \frac{1}{5} \Delta_{\text{пер.}}$$

При  $\Delta_{\text{пер.}} = 2 \text{ К}$  предельно допускаемая погрешность измерения температуры  $\Delta_0$  не должна превышать 0,4 К.

Сравним значения  $\Delta_0$  и  $\tilde{\Delta}$ . Убеждаемся, что  $\Delta_0 > \tilde{\Delta}$ , т. е. требование п. 3.2 выполняется.

Выбранный комплект средств измерений соответствует требованиям п. 3.2 настоящего стандарта.

## СРЕДСТВА ИЗМЕРЕНИЙ, ПРИМЕНЯЕМЫЕ ПРИ АТТЕСТАЦИИ КАМЕР

Наименование средства	Пределы измеряемой величины	Класс точности, погрешность измерения	Назначение при аттестации камеры	Стандарты, устанавливающие требования к средствам измерений
Платиновый элемент сопротивления ЭСП-01-100П	73—773 К (—200 — +500 °С)	Класс* I	Измерение температуры воздуха в полезном объеме камеры	ГОСТ 6651—94
Термопреобразователь ТСП-093-100П	173—873 К (—100 — +600 °С)	Класс II	Измерение температуры поверхности стенок камеры	ГОСТ 6651—94
Автоматический уравновешенный мост типа КСМ-4** Модификации: основная 42.130.80.204 дополнительные 42.340.80.207 42.440.80.209 42.540.80.201 Градуировка 50М или 23 Цикл печатания 1 с	223—323 К	Класс 0,25	Автоматическая запись измеряемой температуры	ГОСТ 7164—78
Одинарно-двойной мост типа МОД-61	$10^{-8}$ — $10^8$ Ом	Класс 0,05	Косвенное измерение температуры стенок камеры; измерение сопротивления линии связи термопреобразователя с регистрирующим прибором; градуировки моста типа КСМ-4 и проверка измерительного прибора камеры в качестве магазина сопротивления класса 0,02	
Воздушный терморезисторный анемометр типа АВТ-1	3 м/с	Погрешность $\pm 10$ %	Измерение скорости циркуляции воздуха	
Магазин сопротивления типа МСР-60М	До 11111,10 м	Класс 0,02	В схеме измерения температуры мостом типа КСМ-4 В качестве нуля-индикатора совместно с мостом типа МОД-61 Индивидуальная градуировка термопреобразователей	ТУ 25-04-3055—75
Микровольтамперметр типа Р 325				
Установка типа УТТ-6а				

\* Погрешность определяют при индивидуальной градуировке.

\*\* Мост типа КСМ-4 индивидуально градуируют для измерения в диапазоне температур 168—633 К (—105 — +360 °С) с переключаемыми поддиапазонами (шкалами) через 10 К, в диапазоне 168—378 К (—105 — +105 °С) с предельной погрешностью измерения 0,1 К и через 20 К — в диапазоне 373—633 К (100—360 °С) с предельной погрешностью измерения 0,2 К.

## МЕТОДИКИ ПРЕДВАРИТЕЛЬНЫХ ИССЛЕДОВАНИЙ

**1. Методика определения мест расположения экстремальных точек в полезном объеме и периода колебаний температуры**

- 1.1. Средства измерений выбирают в соответствии с требованиями разд. 3 настоящего стандарта.
- 1.2. ПИП закрепляют и защищают от влияния теплового излучения в соответствии с пп. 6.2 и 6.4 настоящего стандарта.
- 1.3. Подготавливают к работе средства измерений в соответствии с пп. 6.5 и 6.6 настоящего стандарта.
- 1.4. Размещают ПИП средств измерений, применяемых при аттестации в восьми угловых точках плоскостей, ограничивающих полезный объем камеры, в его геометрическом центре и в контрольной точке, расположенной рядом с ПИП измерительного устройства камеры. Расстояние от стенок камеры до ПИП рассчитывают исходя из того, что полезный объем должен составлять 75 % рабочего объема, ограниченного стенками камеры, а геометрический центр полезного объема совпадать с геометрическим центром рабочего объема.

Если в соответствии с НТД или ЭД на камеры установленные значения точностных характеристик обеспечиваются в одной плоскости или определенной зоне рабочего объема камеры, размещают ПИП в этой плоскости или зоне, принимая их за полезный объем.

- 1.5. В зависимости от конструкции камеры (прямая или косвенная система охлаждения или нагрева воздуха; взаимное расположение вентилятора, двери, воздухопроводов, испарителя и нагревателя; конфигурация и размеры рабочего объема и т. д.) кроме ПИП, указанных в п. 1.4, в предполагаемом полезном объеме следует установить дополнительные ПИП в точках, в которых могут быть существенные отклонения температуры.

**П р и м е ч а н и е.** С целью детального исследования температурного поля камер рекомендуется рассчитывать число и места расположения ПИП с тем, чтобы обеспечить их равномерное размещение по всему полезному объему камеры.

- 1.6. С помощью регулирующих и задающих устройств обеспечивают получение в камере предельного значения воспроизводимой температуры, установленного в НТД или ЭД на камеру.

Предельное значение температуры определяют по показаниям СИКТ.

- 1.7. Не менее чем через 0,5 ч после достижения предельного значения температуры, если иное время достижения установившегося режима не установлено в НТД или ЭД на камеру, измеряют и регистрируют температуру в выбранных точках полезного объема камеры. Измерения проводят непрерывно в течение 30 мин или 3 циклов регулирования в зависимости от того, что продолжительнее. При этом выполняют не менее десяти равноотстоящих по времени измерений температуры в каждой точке. С помощью секундомера фиксируют время между включениями регулирующего устройства камеры.

- 1.8. Результаты наблюдений записывают в таблицу.

- 1.9. В камерах тепла и холода операции по пп. 1.6 и 1.8 проводят сначала при предельных отрицательных значениях температуры, затем при предельных положительных значениях.

- 1.10. Значения температуры в точках объема камеры, полученные с помощью средств измерений, применяемых при аттестации, вычисляют по п. 8.4.2 настоящего стандарта.

Номер измерения		1	2	...	k	Координаты точек		
Показания средств измерения, применяемых при аттестации камер, К	$t_1$	$t_{11}$	$t_{21}$	...	$t_{k1}$	$x_1$	$y_1$	$z_1$
	$t_2$	...	...	...	...	...	...	...
	.	.	.	.	.	.	.	.
	.	.	.	.	.	.	.	.
	.	.	.	.	.	.	.	.
	$t_{jk}$	...	...	...	...	...	...	...
	.	.	.	.	.	.	.	.
	.	.	.	.	.	.	.	.
	.	.	.	.	.	.	.	.
	$t_n$	$t_{1n}$	$t_{2n}$	...	$t_{kn}$	$x_n$	$y_n$	$z_n$

- 1.11. За максимальное и минимальное из значений температуры в полезном объеме камеры принимают значения температуры, вычисляемые по формулам

$$t_{j_{\max}} = \max_j (\bar{t}_j), \quad t_{j_{\min}} = \min_j (\bar{t}_j).$$

1.12. На основании обработки результатов измерений определяют координаты экстремальных точек полезного объема. Период колебаний температуры определяют по п. 8.5.3 настоящего стандарта, если иное не установлено в ПА.

1.13. Выполняют чертеж с габаритами полезного объема, координатами и обозначением геометрического центра, экстремальных точек и всех точек, в которых проводились измерения.

1.14. Чертеж полезного объема, значение периода колебаний температуры, а также таблицы со значениями температуры в экстремальных точках и во всех точках, в которых проводились измерения, вносят в ЭД на камеру.

## **2. Методика определения границ полезного объема камер**

Границы полезного объема камер, в которых обеспечиваются требования НТД или РД на методы испытаний продукции, определяют (в случае необходимости) при оценке пригодности камер к применению. Операции проводят при подготовке к аттестации.

2.1. Выполняют операции по пп. 1.1—1.3.

2.2. Размещают ПИП средств измерений, применяемых при аттестации, как это указано в пп. 1.4 и 1.5.

Если в НТД или РД на методы испытаний предусмотрена установка продукции конкретных видов в одной плоскости или определенной зоне рабочего объема камеры, размещают ПИП в этой плоскости или зоне.

2.3. Выполняют операции по пп. 1.6 и 7.3.3.4.

2.4. В камерах тепла и холода операции по п. 2.3 проводят сначала при предельных отрицательных значениях температуры, затем при предельных положительных значениях температуры.

2.5. Если в ПА установлены промежуточные значения температуры, при которых необходимо проводить аттестацию, операции по пп. 7.3.4.4 и 7.3.4.5 проводят для каждого из этих значений.

2.6. Выполняют операции по пп. 1.10—1.12.

2.7. Выполняют операции по пп. 8.4.2, 8.4.3, 8.4.5, 8.5.2—8.5.7 настоящего стандарта.

2.8. Проверяют выполнение условий п. 5 обязательного приложения 7, регламентированных в ПА.

2.9. Если условия п. 2.8 не выполняются, расстояние от внутренних стенок камеры до ПИП увеличивают и повторяют операции по пп. 2.1—2.8 до тех пор, пока не будут установлены границы и координаты полезного объема, в которых регламентированные в ПА точностные характеристики находятся в допустимых пределах.

2.10. Выполняют чертеж полезного объема с координатами и обозначением экстремальных точек и всех точек, в которых проводились измерения.

Чертеж полезного объема, а также таблицы со значениями температуры в экстремальных точках и во всех точках, в которых проводились измерения, вносят в протокол аттестации и (или) ЭД на камеру.

2.11. Если в соответствии с НТД на методы испытаний предусмотрена установка продукции конкретных видов в одной плоскости или определенной зоне, проводят операции по пп. 2.1—2.8 применительно к этой плоскости или зоне и устанавливают объем и конфигурацию зоны или расположение плоскости, где можно проводить испытания в соответствии с п. 2.8.

2.12. Выполняют чертеж полезного объема с габаритами и координатами зоны или плоскости испытаний, а также с координатами и обозначениями экстремальных точек и всех точек, в которых проводились измерения. Чертеж полезного объема, а также таблицы со значениями температуры в экстремальных точках и во всех точках, в которых проводились измерения, вносят в протокол аттестации и (или) в ЭД на камеру.

**МЕТОДИКА НАСТРОЙКИ И АТТЕСТАЦИИ УСТРОЙСТВА ДЛЯ ИЗМЕРЕНИЙ И РЕГИСТРАЦИИ ТЕМПЕРАТУРЫ НА ОСНОВЕ АВТОМАТИЧЕСКОГО УРАВНОВЕШЕННОГО МОСТА ТИПА КСМ-4**

1. Настоящая методика обеспечивает использование серийно выпускаемого регистрирующего прибора для измерения и регистрации температуры в диапазоне температур, установленном в настоящем стандарте, с необходимой точностью. При этом нормирующее значение условной шкалы прибора (нижняя шкала прибора, разделенная на 100 делений) принимается 10 К в диапазоне 168—382 К (минус 105 — плюс 105 °С) и 20 К — в диапазоне температур 373—633 К (100—360 °С).

Предельная погрешность регистрации настроенного измерительного устройства не превышает 0,1 К для нормирующего значения шкалы 10 К и 0,2 К — для значения шкалы 20 К.

Методика изложена на примере использования трехточечной модификации моста типа КСМ-4 и применяется как для одноточечной, так и многоточечной модификации.

**2. Необходимые средства измерений, комплектующие изделия и материалы**

2.1. Автоматический уравновешенный трехточечный мост типа КСМ-4 модификации 42.340.80.207:

градуировка 50М или 23;

пределы измерения 223—323 К (минус 50 — плюс 50 °С);

класс точности 0,25;

цикл печатания 1 с.

**Примечание.** При использовании моста градуировки 23 показания отсчитывают как с основной, так и с дополнительной (условной) шкалы. При использовании моста градуировки 50М пользоваться основной шкалой не допускается, ввиду ее существенной нелинейности.

2.2. Пять магазинов сопротивлений типа МСР-60М класса 0,02.

2.3. Одинарно-двойной мост типа МОД 61 класса 0,05 (в режиме магазина сопротивлений класса 0,02).

2.4. Три элемента термопреобразователя сопротивления типа ЭСП-01, градуировка 100П, класс К1.

2.5. Кабельный разъем типа РША-6.

2.6. Монтажные провода.

2.7. Клеммная колодка на три контакта.

**3. Подготовительные операции**

3.1. На основании ПА устанавливают все значения температур  $t_i$ , подлежащие измерению.

3.2. Выбирают минимально необходимую длину линии связи термопреобразователя с мостом типа КСМ-4 и в соответствии со справочным приложением 2 сечение проводов линии.

Марку проводов определяют в зависимости от условий применения. Составляют и подгоняют по сопротивлению три четырехпроводные линии. Четырехпроводные линии от термопреобразователя к мосту типа КСМ-4 необходимы для индивидуальной градуировки термопреобразователя. Провода в линии маркируют. Линии рекомендуется экранировать.

3.3. Выполняют электрическое соединение термопреобразователя с линией. Соединение выводов термопреобразователя с парами проводников линии рекомендуется выполнять методом сварки. Термопреобразователи сопротивления в соответствии со схемой, представленной на чертеже, обозначают  $T_1$ ,  $T_2$ ,  $T_3$ .

3.4. Термопреобразователи сопротивления подвергают индивидуальной градуировке во всем требуемом диапазоне температур. В результате индивидуальной градуировки для каждого термопреобразователя устанавливают его сопротивление при всех значениях температур  $t_i$ , а также его сопротивления при значениях, отстоящих на  $\pm 5$  К от всех температур  $t_i$  в диапазоне 73—373 К (минус 100 — плюс 100 °С) и  $\pm 10$  К — от всех температур  $t_i$  в диапазоне 373—633 К (100—360 °С). Затем вычисляют средние арифметические значения сопротивлений  $R_{cp}$  из трех значений сопротивлений термопреобразователей, определенных при граничных значениях температур, отстоящих от  $t_i$  на  $\pm 5$  К в диапазоне 73—373 К и  $\pm 10$  К — в диапазоне 373—673 К.

Термопреобразователь, у которого значение сопротивления при температуре  $t_i$  наибольшее, принимают за основной при данной температуре, к значению сопротивления которого при настройке моста подгоняют сопротивления двух других термопреобразователей при температуре  $t_i$ .

3.5. Проводят проверку мостов типов КСМ-4, МОД-61 и всех пяти магазинов типа МСР-60М. Применять средства измерений, не прошедшие проверку, не допускается.

3.6. В схему автоматического уравновешенного моста типа КСМ-4 вносят изменения и дополнения в соответствии с чертежом. На данном чертеже выше клеммной колодки  $\Pi$  изображена схема внешних соединений моста типа КСМ-4 с элементами измерительного устройства.

**Примечание.** Утолщенной линией обозначены вновь вводимые элементы: ХЗ — кабельный разъем типа РША-6; Р1—Р5 — магазины сопротивлений типа МСР-60М; Т1, Т2, Т3 — термопреобразователи сопротивления.

3.7. Вносимые в схему моста изменения заключаются в следующем. К точкам соединения резисторов  $R_4$ ,  $R_5$  и  $R_6$ ,  $R_7$  подпаивают два провода сечением  $0,35 \text{ мм}^2$  и через разъем  $X_3$  их подводят к клеммам  $6A$ ,  $6B$  клеммной колодки  $\Pi$ . Провод, соединяющий резистор  $R_{10}$  и контакт 2 разъема  $X_1$  выпаивают. К освободившемуся концу резистора  $R_{10}$  подпаивают провод сечением  $0,5 \text{ мм}^2$  и через разъем  $X_3$  выводят на клемму  $5A$  колодки  $\Pi$ . К ответной части контакта 2 разъема  $X_1$  подпаивают провод сечением  $0,5 \text{ мм}^2$  и через клемму  $5A$  разъема  $X_2$  выводят на клемму  $5B$  колодки  $\Pi$ . Вновь вводимые проводники выполняют минимально необходимой длины.

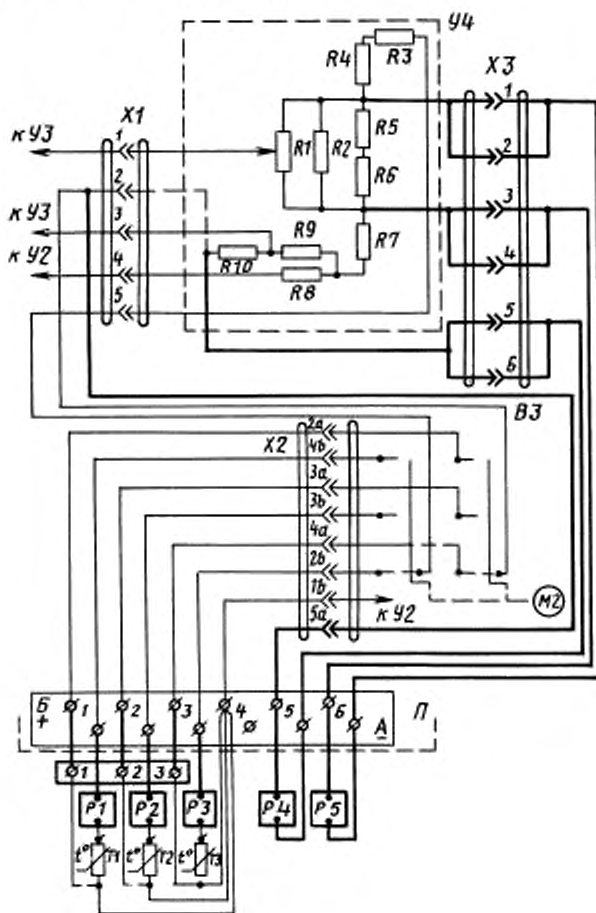
К клеммам  $5A$  и  $5B$  колодки  $\Pi$  подключают магазин сопротивлений  $P_4$ , служащий для установки начала или середины шкалы, а к клеммам  $6A$  и  $6B$  подключают магазин сопротивлений  $P_5$ , служащий для выбора нормирующего значения шкалы. Магазины  $P_1$ — $P_3$  служат для приведения в центр шкалы всех трех сопротивлений термопреобразователей к одному основному значению.

Для подключения термопреобразователей устанавливают на задней стенке кожуха моста типа КСМ-4 рядом с колодкой  $\Pi$  трехполюсную клеммную колодку.

Термопреобразователи подключают к мосту по трехпроводной схеме. Четвертый провод не используют. Его необходимо изолировать от остальной схемы.

3.8. Из провода сечением  $1 \text{ мм}^2$  изготавливают одиннадцать калиброванных по длине и сопротивлению соединительных проводов. Длину этих проводов выбирают минимально необходимой, определяемой из условий размещения измерительного устройства. Эти провода используют для подключения магазинов сопротивлений к колодке  $\Pi$  и соединений трехполюсной колодки с колодкой  $\Pi$ . Одиннадцатый провод используют для подключения моста типа МОД-61 к клемме  $4B$  колодки  $\Pi$  в том случае, когда его подключают к мосту в качестве магазина сопротивлений вместо термопреобразователя.

3.9. Собирают измерительное устройство. Приборы, входящие в комплект устройства, размещают на столе или специальной стойке. Калиброванными проводами сечением  $1 \text{ мм}^2$  подключают магазины сопротивлений  $P_1$ — $P_5$  согласно схеме, представленной на чертеже.



Аналогичными проводами соединяют клеммы 1Б, 2Б, 3Б колодки П с промежуточной трехполюсной колодкой. Термопреобразователи сопротивления перед наладкой устройства не подключают. Вместо них на место одного из термопреобразователей подключают мост типа МОД-61 в режиме магазина сопротивления по трехпроводной схеме, при этом с магазинами Р1—Р3 его соединяют короткой перемычкой, входящей в его комплект. К клеммам Б1, Б2, Б3 его подключают поочередно с помощью калиброванных проводов, которые при этом отключают от промежуточной трехклеммной колодки. С клеммой 4 колодки П мост типа МОД-61 соединяют калиброванным проводом сечением 1 мм<sup>2</sup>. Мост типа КСМ-4 подключают к сети и заземляют в соответствии с ЭД.

Производят маркировку магазинов сопротивления Р1—Р5, которые, кроме Р5, устанавливают в нулевое положение, а Р5 — в положение 10—12 Ом.

#### 4. Настройка измерительного устройства

4.1. Настройку начинают с установки необходимого коэффициента усиления усилителя моста типа КСМ-4. Для этого магазин сопротивления моста типа МОД-61 подключают к каналу 1. Переключатель каналов моста типа КСМ-4 устанавливают в положение первого канала, циклическое переключение каналов выключают. На магазине сопротивлений моста типа МОД-61 устанавливают значение сопротивления, равное сопротивлению термопреобразователя в первом канале при температуре  $t_k$ .

Включают мост типа КСМ-4. По истечении времени, необходимого для прогрева моста, магазином сопротивления Р4 устанавливают указатель моста на середину шкалы (условной шкалы). Затем на магазине сопротивлений моста типа МОД-61 устанавливают значения сопротивления  $R_{cp}$  для температуры  $t_k + 10$  К, если  $t_k$  находится в диапазоне 373—673 К, и  $t_k + 5$  К, если  $t_k$  находится в диапазоне 73—373 К, и магазином сопротивлений Р5 устанавливают указатель моста типа КСМ-4 на конечное деление шкалы. При этом следят за скоростью передвижения указателя и степенью его успокоения. Если они не соответствуют ЭД, то регулируют усилитель до получения приемлемого результата. Затем то же самое выполняют для минимальной температуры  $t_1$  и  $t_1 - 5$  К или  $t_1 - 10$  К в зависимости от диапазона, в котором находится  $t_1$ . Если при этом опять требуется подрегулировка усилителя, то операцию повторяют, переходят к максимальной температуре, а затем, возвращаясь к минимальной, до тех пор, пока не будет обеспечена нормальная работа моста во всем диапазоне при одном положении ручек регулирования усилителя.

4.2. Выполняют настройку измерительного устройства по поддиапазнам.

4.2.1. Переключают мосты типов КСМ-4 и МОД-61 на канал, к которому при температуре  $t_1$  подключен основной термопреобразователь. Устанавливают на магазине сопротивлений моста типа МОД-61 значение сопротивления, равное сопротивлению основного термопреобразователя при температуре  $t_1$ . Магазином Р4 устанавливают указатель моста типа КСМ-4 на середину шкалы с максимально возможной точностью. Затем на магазине сопротивлений моста типа МОД-61 устанавливают значение  $R_{cp}$  для  $t_1 + 5$  К и с помощью магазина сопротивлений Р5 устанавливают указатель моста типа КСМ-4 на конечное деление шкалы с максимально возможной точностью. После этого повторяют операцию для середины шкалы, а затем для конца шкалы. Операции повторяют два-три раза, пока не будет получено минимальное отклонение указателя от этих двух точек шкалы. Окончательные показания для Р4 и Р5 заносят в таблицу. После этого проверяют показания моста типа КСМ-4 при  $R_{cp}$  для  $t_1 = 5$  К. Отклонение от начала шкалы не должно превышать 0,05 К.

4.2.2. Переключают мосты типов КСМ-4 и МОД-61 на следующий канал. На магазине сопротивлений моста типа МОД-61 устанавливают значение сопротивления термопреобразователя данного канала, определенного при температуре  $t_1$ . Одним из магазинов сопротивления Р1—Р3, включенного в цепь термопреобразователя данного канала, возвращают указатель моста типа КСМ-4 в то положение, которое он имел в основном канале при температуре  $t_1$ . Полученное значение сопротивления заносят в таблицу.

4.2.3. Аналогично п. 4.2.2 проводят операцию для последнего канала при температуре  $t_1$ .

На этом настройку устройства для измерения температуры в поддиапазоне ( $t_1 \pm 5$ ) К заканчивают. При этом значение установленного сопротивления на магазине сопротивлений, включенного в цепь основного канала, равно нулю.

Значение температуры $t_i$ , К (°С)	$t_1$	$t_2$	$t_3$	...	$t_k$
Показания магазинов сопротивления при $t_i$ , Ом:					
Р1					
Р2					
Р3					
Р4					
Р5					

4.3. Аналогично операциям по п. 4.2 выполняют операции по настройке измерительного устройства для измерения температуры в поддиапазоне ( $t_i \pm 5$ ) К для всех дискретных  $t_i$  в диапазоне 168—382 К и ( $t_i \pm 10$ ) К — в диапазоне 373—673 К.



## С. 24 ГОСТ 25051.2—82

Заполненная таблица является градуировочной для измерительного устройства при дискретных значениях температур  $t_i$  и конкретно выбранных для данного устройства термопреобразователей.

**П р и м е ч а н и е.** При настройке устройства следует обратить внимание на то, что при разных температурах  $t_i$  основной термопреобразователь может занимать место в разных каналах.

5. Погрешность регистрации определяют на одном-двух поддиапазонах по ГОСТ 8.280—78. Погрешность регистрации температуры не должна превышать 0,1 К в диапазоне 168—382 К (минус 105 — плюс 105 °С) и 0,2 К — в диапазоне 373—673 К (100—360 °С). При цикле печатания 1 с скорость регистрации должна быть не менее 7200 мм/ч.

Полностью настроенное устройство должно быть аттестовано по ГОСТ 8.326—78.

ПРИЛОЖЕНИЕ 6  
Справочное

### ФОРМЫ ЗАПИСИ РЕЗУЛЬТАТОВ НАБЛЮДЕНИЙ

Ф о р м а 1

Скорость циркуляции воздуха в полезном объеме камеры, м/с

Номер измерения		1	2	3	...	k
Показания анемометра	$V_1$	$V_{11}$	$V_{21}$	$V_{31}$	...	$V_{k1}$
	$V_2$	$V_{21}$	$V_{22}$	$V_{32}$	...	$V_{k2}$
	.	.	.	.	.	.
	.	.	.	.	.	.
	.	.	.	.	.	.
	$V_n$	$V_{1n}$	$V_{2n}$	$V_{3n}$	...	$V_{kn}$

Ф о р м а 2

Время достижения предельных значений температуры при базовой температуре \_\_\_\_\_ К

ч

максимального _____ К	минимального _____ К

Температура в точках полезного объема камеры при  $a_j \leq 0,5$  К

Номер измерения		1	2	3	...	k
Показания средств измерений температуры воздуха, применяемых при аттестации, К	$t_1$	$t_{11}$	$t_{21}$	$t_{31}$	...	$t_{k1}$
	.	.	.	.	.	.
	.	.	.	.	.	.
	$t_k$	$t_{1k}$	$t_{2k}$	$t_{3k}$	...	$t_{kk}$
	.	.	.	.	.	.
	.	.	.	.	.	.
Показания измерительного прибора камеры, К	$t_n$	$t_{1n}$	$t_{2n}$	$t_{3n}$	...	$t_{kn}$
	$t^{np}$	$t_1^{np}$	$t_2^{np}$	$t_3^{np}$	...	$t_k^{np}$

Ф о р м а 4

Температура в точках полезного объема камеры при  $a_j \geq 0,5$  К

Номер периода колебаний	1				2				...	l					
Номер измерения	1	2	...	k	1	2	3	...	k	...	1	2	...	k	
Показания средств измерений температуры воздуха, применяемых при аттестации, К	$t_1$														
	$t_2$														
	.														
	.														
	$t_k$														
	.														
$t_n$															
Показания измерительного устройства камеры, К	$t^{np}$														

Ф о р м а 5

Температура стенок рабочего объема камеры

Номер измерения		1	2	...	k
Показания средства измерения температуры стенок, применяемого при аттестации, К	$t_1^{ct}$				
	.				
	.				
	.				
	$t_3^{ct}$				
	.				
$t_g^{ct}$					

МЕТОДИКА ОПРЕДЕЛЕНИЯ СООТВЕТСТВИЯ ХАРАКТЕРИСТИК КАМЕР  
УСТАНОВЛЕННЫМ ТРЕБОВАНИЯМ

1. Методика устанавливает условия, необходимые для выдачи заключения при аттестации камер о соответствии их характеристик требованиям НТД или ЭД или о пригодности камер к применению для испытаний продукции. Требования к характеристикам камер устанавливают в ПА в соответствии с пп. 1.7—1.8 настоящего стандарта.

2. В методике приведены соотношения для определения соответствия точностных характеристик требованиям, установленным в ПА, если выполняются требования пп. 3.2—3.4 настоящего стандарта.

В случаях, предусмотренных п. 3.6 настоящего стандарта, при использовании указанных соотношений необходимо учитывать предельные погрешности определения значений точностных характеристик. При этом методы расчета и учета предельных погрешностей определения точностных характеристик устанавливают в ПА.

3. Результаты определения соответствия точностных характеристик камер установленным требованиям при первичной аттестации и внеочередной аттестации, проводимой по программе первичной аттестации, считают положительными, если выполнены следующие условия.

3.1. Предельные значения воспроизводимой температуры соответствуют установленным в НТД или ЭД на камеру и в ПА.

3.2. Время достижения предельных значений воспроизводимой температуры не превышает установленное в НТД или ЭД на камеру и в ПА.

3.3.

$$t_{\text{нер}} \leq \Delta_{\text{нер}},$$

где  $t_{\text{нер}}$  — неравномерность распределения температуры в полезном объеме камеры, найденная по п. 8.5.2 настоящего стандарта;

$\Delta_{\text{нер}}$  — допускаемая неравномерность распределения температуры в камере, установленная в НТД или ЭД на камеру и в ПА.

3.4.

$$a_{j_{\text{max}}} \leq \Delta_{a_1}, \quad a_{j_{\text{min}}} \leq |\Delta_{a_2}|,$$

где  $a_{j_{\text{max}}}$ ,  $a_{j_{\text{min}}}$  — амплитуды колебаний температуры в экстремальных точках полезного объема камеры;

$\Delta_{a_1}$ ,  $\Delta_{a_2}$  — допускаемые положительное и отрицательное значения амплитуды колебаний температуры, установленные в НТД или ЭД на камеру и в ПА.

3.5.

$$\overline{\Delta T_1} \leq \Delta_1 - \Delta_{\text{из}}, \quad \overline{\Delta T_2} \leq |\Delta_2| - \Delta_{\text{из}},$$

где  $\overline{\Delta T_1}$ ,  $\overline{\Delta T_2}$  — отклонения температуры в полезном объеме камеры, найденные по п. 8.5.5 настоящего стандарта;

$\Delta_1$ ,  $\Delta_2$  — допускаемые положительное и отрицательное отклонения температуры в полезном объеме камеры от заданного значения, установленные в НТД или ЭД на камеру и в ПА;

$\Delta_{\text{из}}$  — погрешность измерительного устройства камеры, найденная по п. 8.5.7 настоящего стандарта.

П р и м е ч а н и е. Если заданное значение температуры устанавливают по задающему устройству камеры, вместо значения  $\Delta_{\text{из}}$  подставляют значение  $\Delta_{\text{из}}$ , найденное по п. 8.5.8 настоящего стандарта.

3.6.

$$\Delta t_{\text{ст}} \leq \Delta_{\text{ст}},$$

где  $\Delta t_{\text{ст}}$  — относительная разность между температурой стенок и температурой воздуха в полезном объеме камеры, найденная по п. 8.5.9 настоящего стандарта;

$\Delta_{\text{ст}}$  — допускаемая относительная разность между температурой стенок и температурой воздуха в полезном объеме камеры, установленная в НТД или ЭД на камеру и в ПА.

3.7.

$$v_{\text{max}} \leq \Delta_{\text{max}}, \quad v_{\text{min}} \geq \Delta_{\text{min}},$$

где  $v$  — скорость циркуляции воздуха в полезном объеме камеры, найденная по п. 8.5.1;

$\Delta_{\text{max}}$ ,  $\Delta_{\text{min}}$  — допускаемые максимальная и минимальная скорости циркуляции воздуха, установленные в НТД или ЭД на камеру и в ПА.

3.8. Выполняются условия пп. 3.3—3.6 как при предельных, так и при промежуточных значениях температуры, при которых проводилась аттестация.

3.9. Найденные значения дополнительных точностных характеристик, не указанных в табл. 1, но установленных в НТД или ЭД на камеры и в ПА, не выходят за допускаемые значения, регламентированные в НТД или ЭД на камеру и в ПА.

**П р и м е ч а н и е.** При внеочередной аттестации камер, проводимой по программе первичной аттестации, допускается не проверять выполнение условий пп. 3.5—3.7, если допускаемые значения точностных характеристик, проверяемых по этим условиям, не установлены в ЭД на камеру и в ПА.

4. Результаты определения соответствия точностных характеристик камер установленным требованиям при периодической и внеочередной аттестациях считают положительными, если выполняются условия пп. 3.1, 3.3—3.9 настоящего приложения с учетом требований пп. 1.7.4—1.7.6 настоящего стандарта.

5. Заключение о пригодности камер к применению для испытаний продукции выдают, если для значений температуры, при которых проводилась аттестация, выполнены одно или несколько из следующих условий в зависимости от того, что установлено в ПА.

5.1. Найденные предельные и промежуточные значения воспроизводимой температуры соответствуют значениям, установленным в НТД или РД на методы испытаний продукции конкретных видов и в ПА.

5.2.

$$t_{\text{нер}} \leq \Delta'_{\text{нер}},$$

где  $\Delta'_{\text{нер}}$  — допускаемая неравномерность распределения температуры в камере, установленная в НТД или РД на методы испытаний конкретных видов продукции и в ПА.

5.3.

$$a_{i_{\text{max}}} \leq \Delta'_{a_1}, \quad a_{i_{\text{min}}} \leq |\Delta'_{a_2}|,$$

где  $\Delta'_{a_1}$ ,  $\Delta'_{a_2}$  — допускаемые положительное и отрицательное значения амплитуды колебаний, установленные в НТД или РД на методы испытаний и в ПА.

5.4.

$$\Delta t_1 \leq \Delta'_1 - \Delta_{\text{вы}}, \quad \Delta t_2 \leq |\Delta'_2| - \Delta_{\text{вы}},$$

где  $\Delta t_i = \Delta \bar{T}_i$ , если  $T_{\text{ка}} \leq \frac{1}{3} \tau_{\text{нал}}$  или  $a_i \leq 0,5 \text{ K}$ ;

$\Delta t_i = \Delta T_i$  — во всех остальных случаях;

$i = 1, 2$ ;

$\Delta T_i$  — максимальное и минимальное мгновенные отклонения температуры в полезном объеме камеры от заданного значения, найденные по п. 8.5.6 настоящего стандарта;

$\Delta \bar{T}_i$  — отклонения температуры в полезном объеме камеры от заданного значения, найденные по п. 8.5.5 настоящего стандарта;

$\Delta'_1$ ,  $\Delta'_2$  — допускаемые положительные и отрицательные отклонения температуры испытаний от заданного значения, установленные в НТД или РД на методы испытаний и в ПА;

$T_{\text{ка}}$  — период колебаний температуры в камере, найденный по п. 8.5.3 настоящего стандарта;

$a_i$  — максимальная из амплитуд колебаний температуры, найденных по п. 8.5.4 настоящего стандарта;

$\tau_{\text{нал}}$  — время достижения теплового равновесия изделий, установленное в НТД или РД на методы испытаний и в ПА.

5.5. Найденные значения других характеристик, установленных в НТД или РД на методы испытаний и в ПА, не выходят за допускаемые значения, регламентированные в НТД или РД на методы испытаний и в ПА.

## ФОРМА ПРОТОКОЛА АТТЕСТАЦИИ

Протокол аттестации № \_\_\_\_\_

наименование камеры, тип, обозначение документа на поставку, номер по системе нумерации предприятия-изготовителя,

предприятие-изготовитель, дата выпуска

Комиссия в составе: председателя \_\_\_\_\_  
ф. и. о., наименования предприятияи членов: \_\_\_\_\_  
ф. и. о., наименование предприятия

на основании \_\_\_\_\_ 20 \_\_\_\_ г.

провела аттестацию камеры с целью \_\_\_\_\_  
указывают определение соответствия точностных характеристик камеры НТД

или ЭД или определение пригодности камеры к применению для испытаний продукции

В результате проверки документации и внешнего осмотра камеры установлено:

а) \_\_\_\_\_

б) \_\_\_\_\_

в) \_\_\_\_\_

В результате опробования камеры установлено:

а) \_\_\_\_\_

б) \_\_\_\_\_

в) \_\_\_\_\_

При проведении аттестации были использованы следующие средства:

Наименование и тип	Порядковый номер по системе нумерации предприятия-изготовителя	Номер свидетельства о доверке или клейма	Основная погрешность измерений

Аттестация проводилась в следующих условиях:

температура воздуха в помещении \_\_\_\_\_ К (°С)

относительная влажность \_\_\_\_\_ %

атмосферное давление \_\_\_\_\_ гПа

Результаты измерений, полученные при аттестации, представлены в табл. \_\_\_\_\_, диаграммах \_\_\_\_\_ и на графиках \_\_\_\_\_, приведенных в приложениях к протоколу \_\_\_\_\_

В результате аттестации установлено следующее:

1. Действительные значения точностных характеристик при предельных и промежуточных значениях температуры

Наименование* определяемых характеристик	Допускаемые значения определяемых характеристик*	Действительные значения характеристик

2. Точностные характеристики и их допускаемые значения, подлежащие определению при последующей аттестации\*\* \_\_\_\_\_

3. Периодичность последующей аттестации\*\* \_\_\_\_\_

4. Габариты полезного объема и координаты экстремальных точек\*\*\* \_\_\_\_\_

5. Заключение комиссии \_\_\_\_\_  
указывают соответствие точностных характеристик камеры требованиям ИТД

или ЭД на камеры или пригодность камеры к применению для испытаний продукции конкретных видов \_\_\_\_\_

6. Срок очередной аттестации \_\_\_\_\_

7. Рекомендации комиссии \_\_\_\_\_

Приложения:

Председатель комиссии \_\_\_\_\_  
подпись, ф. и. о., должность

Члены комиссии \_\_\_\_\_  
подпись, ф. и. о., должность

« \_\_\_\_\_ » \_\_\_\_\_ 20 \_\_\_\_\_ г.

\* Указывают характеристики и их допускаемые значения, установленные в ПА.

\*\* При первичной аттестации и внеочередной аттестации камер, находящихся в эксплуатации, проводимой по программе первичной аттестации.

\*\*\* При определении пригодности камер к применению для испытаний продукции.

Редактор *Л.В. Коретникова*  
Технический редактор *В.Н. Прусакова*  
Корректор *В.Е. Нестерова*  
Компьютерная верстка *И.А. Назейкиной*

Изд. лиц. № 02354 от 14.07.2000. Сдано в набор 13.10.2003. Подписано в печать 12.12.2003. Усл. печ. л. 3,72. Уч.-изд.л. 2,90.  
Тираж 93 экз. С 12987. Зак. 361.

---

ИПК Издательство стандартов, 107076 Москва, Колодезный пер., 14.  
<http://www.standards.ru> e-mail: [info@standards.ru](mailto:info@standards.ru)  
Набрано и отпечатано в ИПК Издательство стандартов