



**ГОСУДАРСТВЕННЫЙ СТАНДАРТ  
СОЮЗА ССР**

---

**ДЕРЕВООБРАБАТЫВАЮЩЕЕ ОБОРУДОВАНИЕ**  
**ОПРАВКИ ФРЕЗЕРНЫХ СТАНКОВ**  
**С НИЖНИМ РАСПОЛОЖЕНИЕМ**  
**ШПИНДЕЛЯ**

**ПРИСОЕДИНИТЕЛЬНЫЕ РАЗМЕРЫ**

**ГОСТ 25508—82**  
**(СТ СЭВ 3124—81)**

**Издание официальное**

Цена 3 коп.

**ГОСУДАРСТВЕННЫЙ КОМИТЕТ СССР ПО СТАНДАРТАМ**  
**Москва**

**РАЗРАБОТАН** Министерством станкостроительной и инструментальной промышленности

**ИСПОЛНИТЕЛИ**

Л. В. Потемкин, В. А. Масленникова, А. Я. Пивоваров, Ю. С. Журавлев

**ВНЕСЕН** Министерством станкостроительной и инструментальной промышленности

Зам. министра Н. А. Панчев

**УТВЕРЖДЕН И ВВЕДЕН В ДЕЙСТВИЕ** Постановлением Государственного комитета СССР по стандартам от 12 ноября 1982 г. № 4284

## Деревообрабатывающее оборудование

ОПРАВКИ ФРЕЗЕРНЫХ СТАНКОВ С НИЖНИМ  
РАСПОЛОЖЕНИЕМ ШПИДЕЛЯ

## Присоединительные размеры

Woodworking equipment. The mandrels of the  
shapers with lower spindles. Joining  
dimensionsГОСТ  
25508—82  
(СТ СЭВ 3124—81)

ОКП 38 31310

Постановлением Государственного комитета СССР по стандартам от 12 ноября  
1982 г. № 4284 срок введения установлен

с 01.07.83

Несоблюдение стандарта преследуется по закону

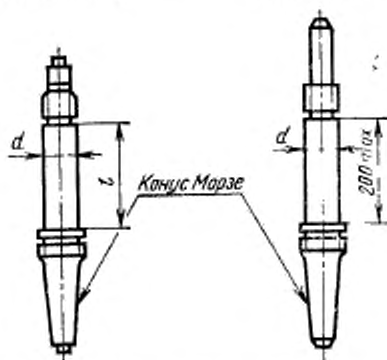
1. Настоящий стандарт распространяется на оправки фрезерных станков с нижним расположением шпинделя по ГОСТ 6735—73.

Стандарт соответствует СТ СЭВ 3124—81 в части специализации СССР по типоразмерному ряду.

2. Присоединительные размеры оправок должны соответствовать указанным на чертеже и в таблице.

Исполнение 1

Исполнение 2



Примечание. Чертеж не определяет конструкцию.

## Размеры в мм

Конус Морзе	$d$ (преж. откл. g6)	$l$ (преж. откл. H14)
3	22; 27; 30; 32	80
4	27; 30; 32; 40	100
5	30; 32; 40	100; 140

Редактор *А. Л. Владимиров*  
 Технический редактор *А. Г. Каширин*  
 Корректор *А. Г. Старостин*

Сдано в наб. 26.11.82. Подп. к печ. 12.01.82 0.25 л. 0,11 уч.-изд. л. Тир. 12000. Цена 3 коп.

Ордена «Знак Почета» Издательство стандартов, 123837, Москва, Новопресненский пер., 3  
 Тип. «Московский печатник», Москва, Лялин пер., 6. Зак. 1343