

**ГОСТ 5746—2003
(ИСО 4190-1—99)**

МЕЖГОСУДАРСТВЕННЫЙ СТАНДАРТ

ЛИФТЫ ПАССАЖИРСКИЕ

Основные параметры и размеры

Издание официальное

БЗ 10—2000/321

**МЕЖГОСУДАРСТВЕННЫЙ СОВЕТ
ПО СТАНДАРТИЗАЦИИ, МЕТРОЛОГИИ И СЕРТИФИКАЦИИ
Минск**

Предисловие

1 РАЗРАБОТАН Техническим комитетом по стандартизации ТК 209 «Лифты, строительные подъемники и эскалаторы»

ВНЕСЕН Госстандартом России

2 ПРИНЯТ Межгосударственным советом по стандартизации, метрологии и сертификации (протокол № 23 от 22 мая 2003 г.)

За принятие проголосовали:

Наименование государства	Наименование национального органа по стандартизации
Азербайджанская Республика	Азгосстандарт
Республика Армения	Армгосстандарт
Республика Беларусь	Госстандарт Республики Беларусь
Грузия	Грузстандарт
Республика Казахстан	Госстандарт Республики Казахстан
Кыргызская Республика	Кыргызстандарт
Республика Молдова	Молдовастандарт
Российская Федерация	Госстандарт России
Республика Таджикистан	Таджикстандарт
Туркменистан	Главгосслужба «Туркменстандартлары»
Республика Узбекистан	Узгосстандарт
Украина	Госстандарт Украины

3 Разделы (подразделы) настоящего стандарта, за исключением 4.1 (таблица 1) и 4.3 (таблица 2), представляют собой аутентичный текст ИСО 4190-1:1999 «Установка пассажирских и служебных лифтов. Часть 1. Лифты классов I, II, III и VI» с Изменением от 01.03.2001 (ISO 4190-1:1999 «Installation of passenger and service lifts — Part 1: Class I, II, III and VI lifts») (with corrections of 01.03.2001)

4 Постановлением Государственного комитета Российской Федерации по стандартизации и метрологии от 23 октября 2003 г. № 300-ст межгосударственный стандарт ГОСТ 5746—2003 введен в действие непосредственно в качестве национального стандарта Российской Федерации с 1 июля 2004 г.

5 ВЗАМЕН ГОСТ 5746—83

6 ИЗДАНИЕ (август 2006 г.) с Поправкой (ИУС 8—2004)

© ИПК Издательство стандартов, 2004

© Стандартинформ, 2006

Настоящий стандарт не может быть полностью или частично воспроизведен, тиражирован и распространен в качестве официального издания на территории Российской Федерации без разрешения Федерального агентства по техническому регулированию и метрологии

Редактор *В.Н. Котисов*
Технический редактор *И.С. Гришанова*
Корректор *М.С. Кабатова*
Компьютерная верстка *И.А. Налейкиной*

Подписано в печать 29.09.2006. Формат 60 × 84¹/₈. Бумага офсетная. Гарнитура Таймс.
Печать офсетная. Усл. печ. л. 1,86. Уч. изд. л. 1,40. Тираж 83 экз. Зак. 721. С 3346

ФГУП «Стандартинформ», 123995 Москва, Гранатный пер., 4.
www.gostinfo.ru info@gostinfo.ru

Набрано во ФГУП «Стандартинформ» на ПЭВМ.

Отпечатано в филиале ФГУП «Стандартинформ» — тип. «Московский печатник», 105062 Москва, Лялин пер., 6.

Содержание

1 Область применения	1
2 Нормативные ссылки	1
3 Определения	1
4 Основные параметры	2
5 Основные размеры	3

Введение

Настоящий стандарт содержит требования к основным параметрам и размерам лифтов, изложенным в международном стандарте ИСО 4190-1—99 «Установка пассажирских и служебных лифтов. Часть 1. Лифты классов I, II, III и VI».

Стандарт разработан с целью:

- создания благоприятных условий для потребителей лифтов за счет значительного увеличения номенклатуры и исполнений пассажирских лифтов, в том числе лифтов с гидроприводом, а также лифтов, оснащенных телескопическими дверями;
- расширения возможностей использования пассажирских лифтов инвалидами;
- обеспечения перевозки лежачих больных на носилках, каталках и других средствах горизонтального транспортирования с различными системами жизнеобеспечения;
- расширения ряда грузоподъемностей и скоростей пассажирских лифтов для зданий большой заселенности и этажности с интенсивными пассажиропотоками;
- уменьшения объемов, занимаемых лифтами в зданиях, за счет сокращения размеров шахт.

ЛИФТЫ ПАССАЖИРСКИЕ

Основные параметры и размеры

Passenger lifts.
Basic parameters and dimensions

Дата введения 2004—07—01

1 Область применения

1.1 Настоящий стандарт распространяется на пассажирские электрические и гидравлические лифты, устанавливаемые в глухих шахтах.

1.2 Пассажирские лифты, включенные в настоящий стандарт, предназначены для оборудования зданий (сооружений):

- строящихся;
- эксплуатирующихся (при замене лифтов);
- реконструируемых.

1.3 Настоящий стандарт не распространяется на лифты номинальной скоростью более 6 м/с. Требования стандарта являются рекомендуемыми, кроме требований, регламентированных национальными «Правилами устройства и безопасной эксплуатации лифтов» (ПУБЭЛ).

2 Нормативные ссылки

В настоящем стандарте использована ссылка на ГОСТ 8032—84 Предпочтительные числа и ряды предпочтительных чисел.

3 Определения

3.1 В настоящем стандарте применяют следующие термины с соответствующими определениями.

3.1.1 **грузоподъемность лифта номинальная:** Значение, равное массе груза, на транспортирование которого рассчитан лифт.

3.1.2 **дверь (кабины, шахты) горизонтально-раздвижная:** Дверь, створка(и) которой перемещается(ются) в горизонтальном направлении.

3.1.3 **дверь кабины (шахты) телескопическая:** Горизонтально-раздвижная дверь, створки которой перемещаются в параллельных плоскостях, при открывании заходя одна за другую.

3.1.4 **дверь кабины (шахты) центрального открывания:** Горизонтально-раздвижная дверь, створки которой перемещаются в противоположных направлениях от центра.

3.1.5 **здания с интенсивными пассажиропотоками:** Здания большой этажности и (или) заселенности.

3.1.6 **кабина:** Грузонесущее устройство, предназначенное для размещения людей (пассажиров).

3.1.7 **лифт:** Стационарная грузоподъемная машина периодического действия, предназначенная для подъема и спуска людей и (или) грузов в кабине, движущейся по жестким прямолинейным направляющим, у которых угол наклона к вертикали не более 15°.

3.1.8 **лифт гидравлический:** Лифт с электронасосным гидроприводом поступательного движения.

3.1.9 **лифт пассажирский:** Лифт, предназначенный, в основном, для подъема и спуска людей.

3.1.10 **лифт электрический:** Лифт с электроприводом.

3.1.11 **лифт пассажирский для зданий лечебно-профилактических учреждений (больничный лифт):** Пассажирский лифт, размеры кабины и конструкция которого позволяют перевозить пациентов лечебно-профилактических учреждений, в том числе на средствах горизонтального транспортирования (каталках, кроватях и т. д.) и (или) медицинское оборудование.

3.1.12 **машинное помещение:** Огороженное со всех сторон пространство, оснащенное дверью, в котором размещаются привод, вводное устройство, станция управления и другое оборудование лифта.

3.1.13 **прямо́к шахты:** Часть шахты, расположенная ниже уровня пола нижней посадочной (погрузочной) площадки.

3.1.14 **скорость номинальная:** Скорость движения кабины, на которую рассчитан лифт.

3.1.15 **шахта:** Сооружение, в котором движется кабина и противовес.

3.2 Обозначение размеров

3.2.1 **Внутренние размеры кабины и дверного проема (см. рисунок 1)**

3.2.1.1 **Ширина кабины b_1^*** — горизонтальное расстояние между внутренними поверхностями стен кабины, измеренное параллельно передней стенке входа в кабину.

3.2.1.2 **Глубина кабины d_1^*** — горизонтальное расстояние между внутренними поверхностями передней и задней стен кабины, измеренное перпендикулярно ширине кабины.

3.2.1.3 **Высота кабины h_1** — вертикальное внутреннее расстояние между порогом входа в кабину и конструктивным потолком кабины.

Устройства освещения кабины и декоративные потолки размещены внутри этого размера.

3.2.1.4 **Ширина дверного проема b_2** — размер ширины входа в свету, измеренный при полностью открытых дверях кабины и шахты.

3.2.1.5 **Высота дверного проема h_2** — размер высоты входа в свету, измеренный при полностью открытых дверях кабины и шахты.

3.2.2 **Внутренние размеры шахты (см. рисунки 2а и 2б)**

3.2.2.1 **Ширина шахты b_3** — горизонтальное расстояние между внутренними поверхностями стен шахты, измеренное параллельно ширине кабины.

3.2.2.2 **Глубина шахты d_2** — горизонтальное расстояние, перпендикулярное ширине шахты.

3.2.2.3 **Глубина приямка d_3** — наименьшее расстояние, измеренное параллельно направляющим, от уровня пола нижней посадочной (погрузочной) площадки до пола шахты.

3.2.2.4 **Высота шахты от верхней посадочной (погрузочной) площадки h_3** — наименьшее расстояние, измеренное параллельно направляющим, от уровня чистого пола верхней посадочной (погрузочной) площадки до выступающих частей перекрытия над шахтой.

3.2.3 **Внутренние размеры машинного помещения (см. рисунки 2а и 2б)**

3.2.3.1 **Ширина машинного помещения b_4** — горизонтальный размер, измеренный параллельно ширине кабины.

3.2.3.2 **Глубина машинного помещения d_4** — горизонтальный размер, измеренный перпендикулярно ширине машинного помещения.

3.2.3.3 **Высота машинного помещения h_4** — наименьший размер между уровнем размещения лебедки (гидроагрегата) и потолком машинного помещения, измеренный в соответствии с положениями ПУБЭЛ.

4 Основные параметры

4.1 Числовые значения грузоподъемностей пассажирских лифтов выбирают из ряда чисел, близких к ряду предпочтительных чисел R10 по ГОСТ 8032.

Рекомендуемые значения номинальных грузоподъемностей пассажирских лифтов соответствуют ряду: 320, 630, 800, 1000, 1275, 1600, 1800, 2000, 2500 кг.

Значения грузоподъемностей пассажирских лифтов для зданий различных видов рекомендуется выбирать согласно таблице 1.

* Должны измеряться, как указано на рисунке 1а, на высоте 1 м от уровня пола кабины. Декоративные или защитные панели или поручни (при наличии) должны размещаться внутри этих размеров.

Таблица 1 — Значения грузоподъемностей лифтов для зданий различных видов

Вид здания	Жилые	Общественные и промышленные (сооружения)	Большой этажности и (или) заселенности (с интенсивными пассажиропотоками)	Лечебно-профилактические учреждения
Номинальные грузоподъемности лифтов, кг	400, 630, 1000	630, 800, 1000	1275, 1600, 1800, 2000	1275*, 1600*, 2000*, 2500*
* Для больничных лифтов.				

4.2 Числовые значения скоростей пассажирских лифтов выбирают из ряда чисел, близких к ряду предпочтительных чисел R5 по ГОСТ 8032.

Рекомендуемые значения номинальных скоростей движения кабин пассажирских лифтов соответствуют ряду: 0,40; 0,63; 1,00; 1,60; 2,00; 2,50; 3,00; 3,50; 4,00; 5,00; 6,00 м/с.

Номинальные скорости для пассажирских лифтов в зависимости от привода следует принимать в диапазоне:

0,63—6,00 — электрический привод;

0,40—1,00 — гидравлический привод.

4.3 Для зданий различных видов высотой до 25 этажей включительно скорость лифта, как правило, принимают согласно таблице 2.

Для зданий высотой более 25 этажей выбор скорости лифта производят при проектировании в соответствии с расчетом и по согласованию с производителем лифта.

Таблица 2 — Значения скорости лифта в зависимости от этажности здания

Номинальная скорость лифта, м/с	Максимальное число этажей	
	Жилые здания	Общественные и промышленные здания (сооружения)
0,40; 0,63; 1,00*	9	5
1,00	16	10
1,60	25	16
2,00; 2,50	—	25
* Для электрических и гидравлических лифтов.		

4.4 При невозможности оборудования зданий (сооружений) лифтами в соответствии с требованиями настоящего стандарта, применяют лифты с параметрами и размерами, отвечающими требованиям национальных ПУБЭЛ.

5 Основные размеры

5.1 Основные размеры (внутренние) кабин, шахт, машинных помещений выбирают по таблицам 3, 3.1, 4 и рисункам 1—6. Электрические лифты могут иметь исполнения, которые не предусматривают машинного помещения.

(Поправка).

5.2 Рисунки не определяют конструкцию лифтов, а также расположение машинных помещений (в плане) относительно шахт и входных дверей в машинное помещение.

Размеры машинных помещений указаны с учетом наличия демонтажного люка в полу и расположения оборудования одиночного лифта. Расстояние от уровня площадки, где располагается привод лифта, до выступающих частей перекрытия машинных помещений, а также размеры общего машинного помещения для двух и более лифтов определяются производителем лифтов с учетом требований ПУБЭЛ.

Пассажирские лифты могут иметь исполнение, не требующее наличия машинного помещения (лифты без машинных помещений).

Таблица 3 — Высота кабины, дверного проема, частей шахты пассажирских лифтов

Размеры в миллиметрах

Размер	Номинальная скорость $v_{ном}$, м/с	Жилые здания			Здания общественные и промышленные (сооружения)				Здания большой этажности и заселенности									
		Номинальная грузоподъемность, кг																
		320	630	1000	630	800	1000	1275	1275	1600	1800	2000						
Высота кабины h_4	—	2200				2300				2400								
Высота дверного проема кабины и шахты h_3		2000	2100															
Глубина приямка d_3	0,40	1400			*													
	0,63—1,00	1400						*										
	1,60	1600																
	2,00	*	1750		*	1750												
	2,50	2200		2200														
	3,00	*						3200										
	3,50							3400										
	4,00; 5,00							3800										
	6,00	*						4000										
Высота шахты от верхней посадочной (погрузочной) площадки h_1	0,40							3600			3800				4200			
	0,63							3700										
	1,00							3800			4000		4200					
	1,60							4300		4400								
	2,00							*	5000		*	5000		5200				
	2,50							*						5500				
	3,00													5700				
	3,50—5,00	6200																
6,00	*						6200											
* Определяется поставщиком лифта.																		
Примечания																		
1 Высота кабины допускается 2100 мм.																		
2 Высота дверного проема лифтов грузоподъемностью более 320 кг допускается 2000 мм.																		
3 Высота верхнего этажа допускается 3500 мм для лифтов номинальной скоростью менее 1,00 м/с при высоте кабины 2100 мм.																		

Таблица 3.1 — Габариты машинного помещения пассажирских лифтов

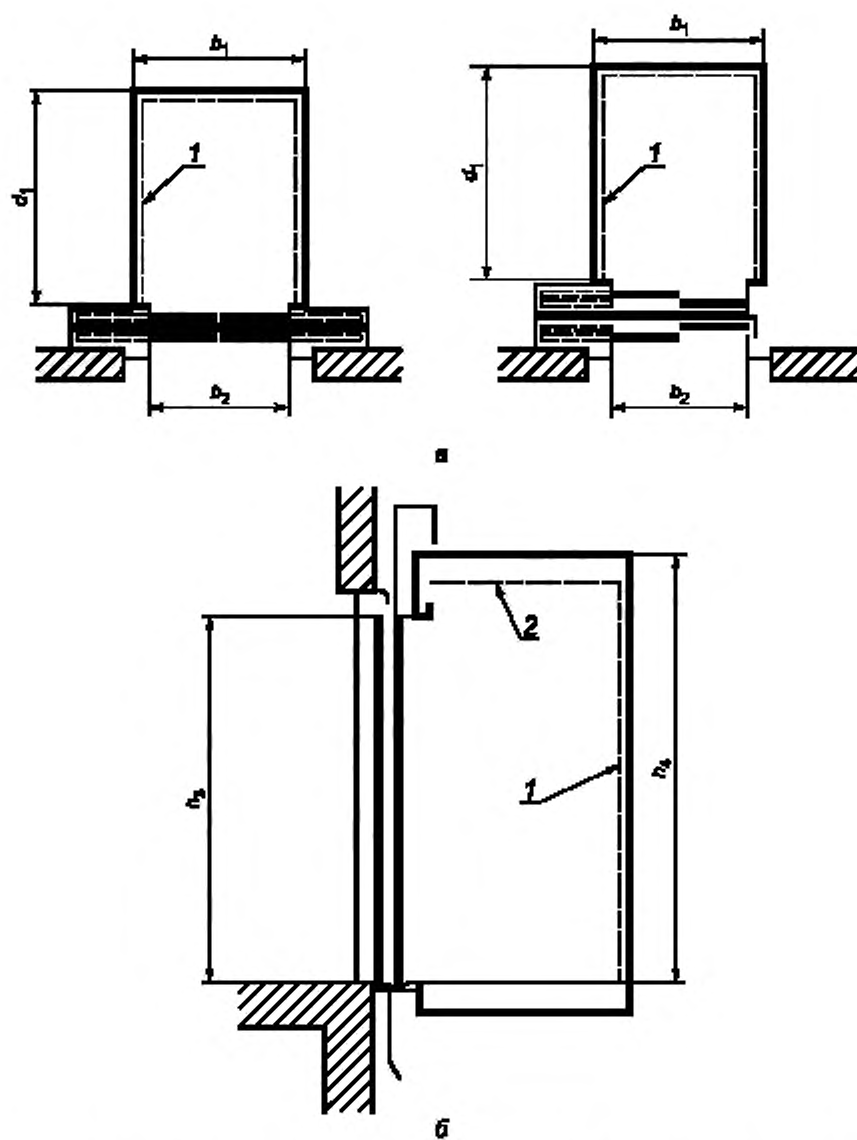
Размеры в миллиметрах

Размер		Номинальная скорость $v_{ном}$, м/с	Номинальная грузоподъемность, кг			
			320; 630	800; 1000	1275; 1600	1800; 2000
Машинное помещение (в плане $b_4 \times d_4$)	Электрический лифт	0,63—1,60	2500 × 3700	3200 × 4900	3200 × 4900	3000 × 5000
		2,00—3,00	—	2700 × 5100	3000 × 5300	3300 × 5700
		3,50—6,00	—	3000 × 5700	3000 × 5700	
	Гидравлический лифт	Ширина или глубина шахты × 2000				

Таблица 4 — Высота кабины, дверного проема, частей шахты, габариты машинного помещения электрических больничных лифтов

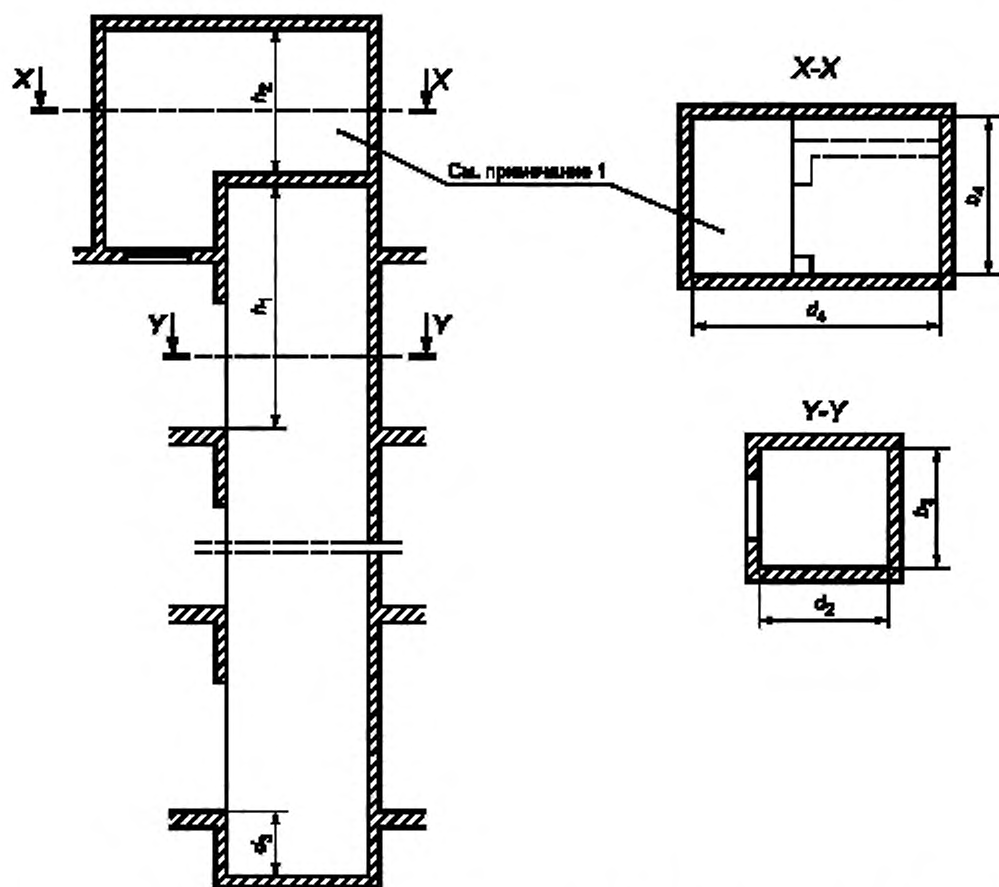
Размеры в миллиметрах

Грузоподъемность, кг		1275	1600	2000	2500	
Высота кабины h_4		2300				
Высота дверного проема кабины и шахты h_3		2100				
Глубина приемки d_3 для лифтов номинальной скоростью $v_{ном}$, м/с:						
0,63		1600		1800		
1,00		1700		1900		
1,60		1900		2100		
2,00		2100		2300		
2,50		2500				
Высота шахты от верхней посадочной (погрузочной) площадки h_1 для лифтов номинальной скоростью $v_{ном}$, м/с:						
0,63—1,60		4400		4600		
2,00		4600		4800		
2,50		5400		5600		
Машинное помещение для лифтов номинальной скоростью $v_{ном}$, м/с	0,63	Площадь, м ²	25		27	29
		Ширина b_4	3200			3500
		Глубина d_4	5500		5800	
	1,60—2,50	Площадь, м ²	25		27	29
		Ширина b_4	3200			3500
		Глубина d_4	5500 (3500*)		5800	
* Только для номинальной скорости 2,00 м/с.						
Примечания						
1 Значения b_4 и d_4 минимально допустимые. Фактические размеры должны обеспечить площадь машинного помещения.						
2 Высота кабины h_4 допускается 2200 мм.						



b_1 — ширина кабины; b_2 — ширина дверного проема; d_1 — глубина кабины; h_3 — высота дверного проема; h_4 — высота кабины; 1 — отделочные (декоративные) панели; 2 — подвесной потолок

Рисунок 1 — Обозначения основных размеров кабины и дверных проемов, а также внутренних размеров шахты

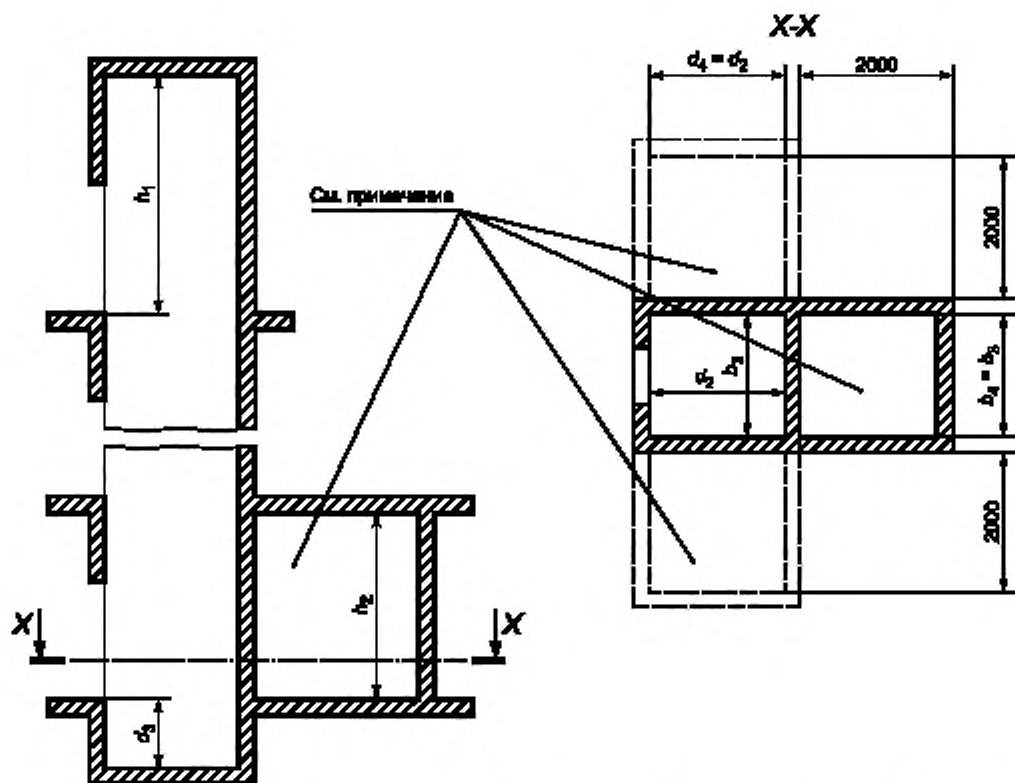


b_3 — ширина шахты; b_4 — ширина машинного помещения; d_2 — глубина шахты; d_3 — глубина приямка; d_4 — глубина машинного помещения; h_1 — высота шахты от уровня верхней посадочной площадки до выступающих частей перекрытия над шахтой; h_2 — высота машинного помещения

Примечания

- 1 Машинное помещение должно быть оснащено дверью (на рисунке не указана).
- 2 Электрические лифты могут иметь исполнение, не предусматривающее машинное помещение.

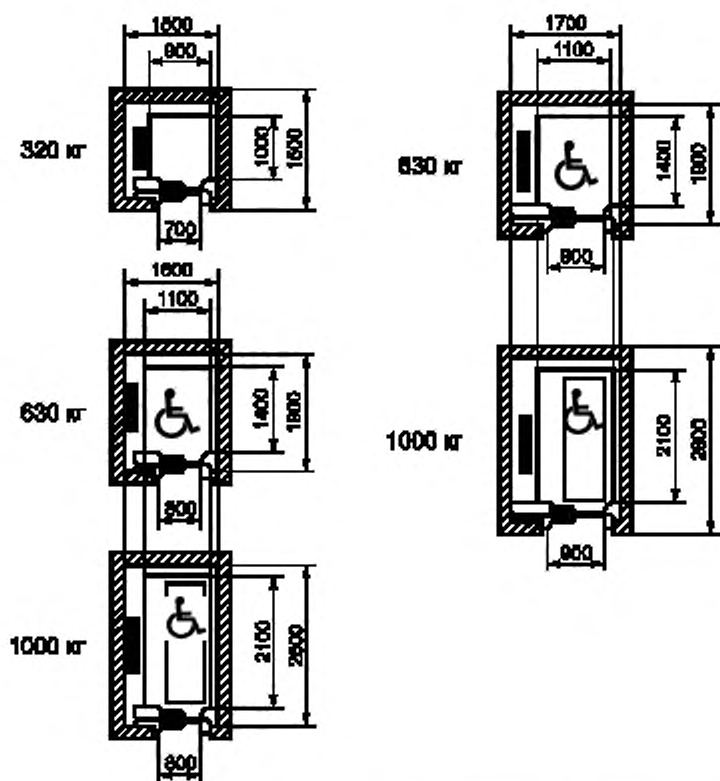
Рисунок 2а — Регламентированные размеры шахты и машинного помещения электрических лифтов (одиночная установка)



b_3 — ширина шахты; b_4 — ширина машинного помещения; d_2 — глубина шахты; d_3 — глубина приямка; d_4 — глубина машинного помещения; h_1 — высота шахты от уровня верхней посадочной (погрузочной) площадки до выступающих частей перекрытия над шахтой; h_2 — высота машинного помещения

Примечание — Машинное помещение должно быть оснащено дверью (на рисунке не указана)

Рисунок 26 — Регламентированные размеры шахты и машинного помещения гидравлических лифтов (одиночная установка)



Примечания


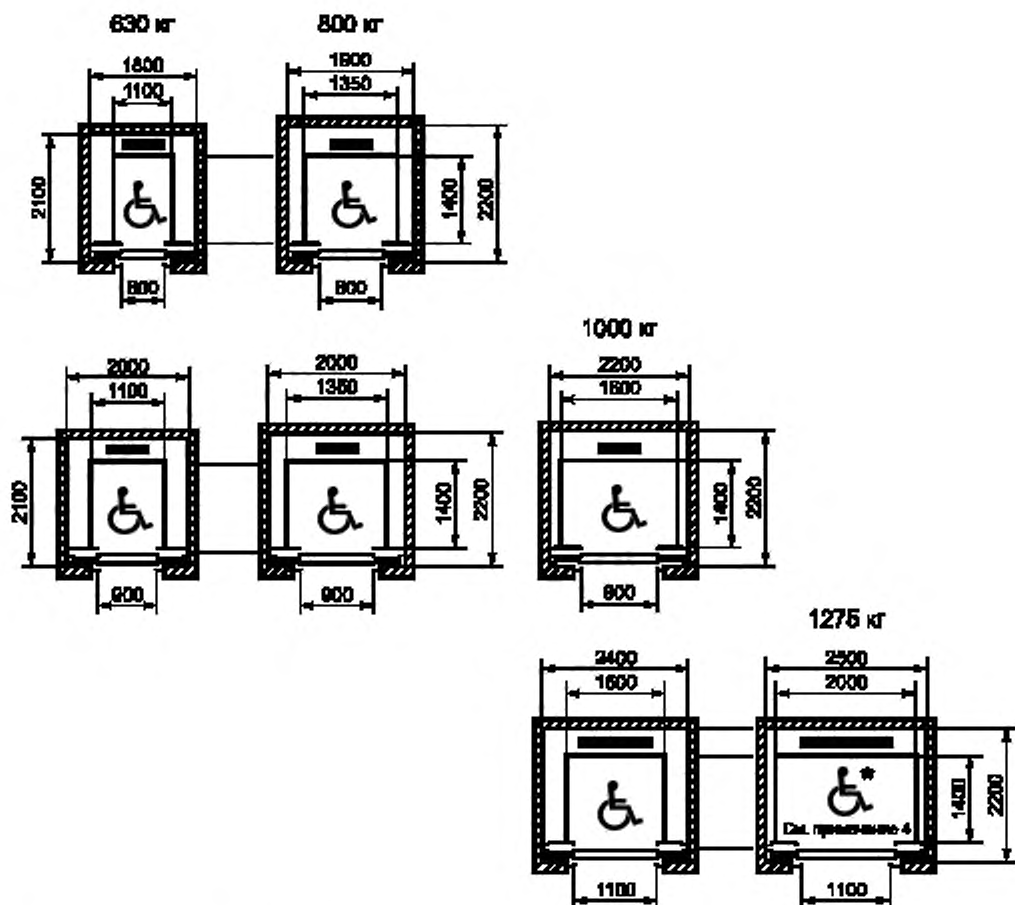
- 1 Шахты лифтов скоростью более 2,50 м/с должны быть увеличены по ширине и глубине на 100 мм.
- 2 Лифты, обозначенные символом , доступны для инвалидов.
- 3 Лифты с кабинами в плане 1100 × 2100 мм доступны для транспортирования больного на носилках с убирающимися ручками (размер носилок 600 × 2000 мм).

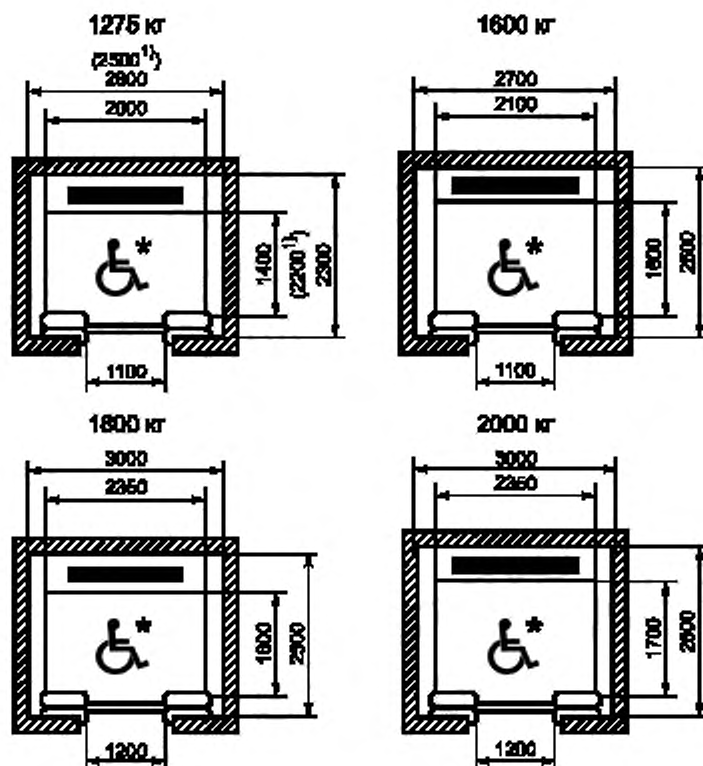
Рисунок 3 — Пассажирские лифты для жилых зданий



Примечания

- 1 Шахты лифтов скоростью более 2,50 м/с должны быть увеличены по ширине и глубине на 100 мм.
- 2 Лифты, обозначенные символом , доступны для инвалидов.
- 3 Лифты, обозначенные символом , имеют габариты кабины, позволяющие инвалиду в кресле-коляске маневрировать.
- 4 Лифты с кабинами в плане 1100 × 2100 мм доступны для транспортирования больного на носилках с убирающимися ручками (размер носилок 600 × 200 мм).

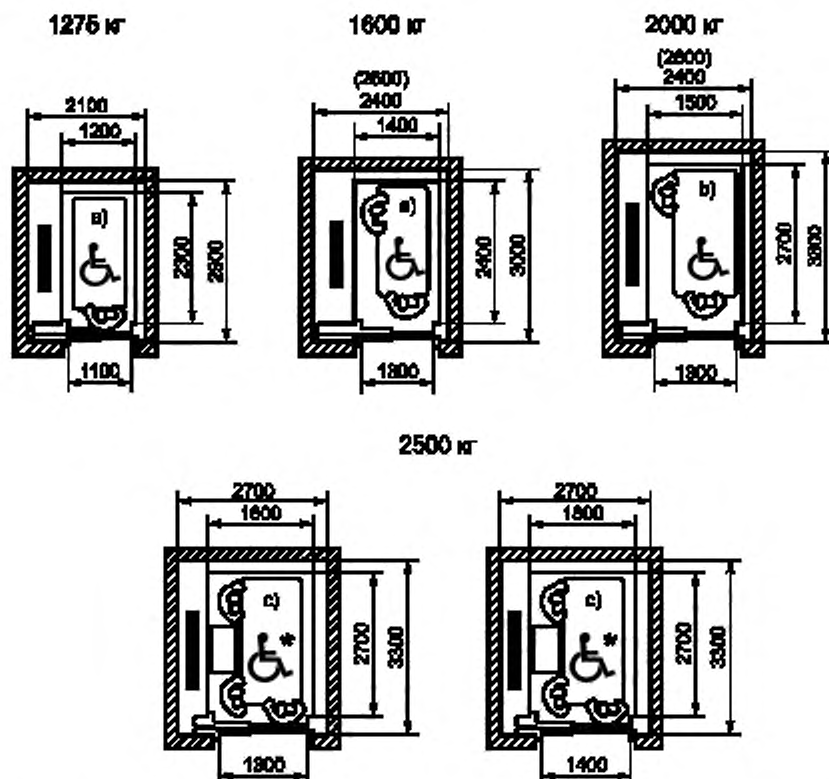
Рисунок 4 — Пассажирские лифты для общественных и промышленных зданий (сооружений)



¹⁾ Только для лифтов скоростью 2,50 м/с.

Примечание — Лифты, обозначенные символом , имеют габариты кабины, позволяющие инвалиду в кресле-коляске маневрировать.

Рисунок 5 — Лифты скоростью 2,50 м/с и более для зданий большой этажности и заселенности с интенсивными пассажиропотоками



Примечания

- 1 Лифты, обозначенные символом , имеют габариты кабины, доступные для инвалидов.
- 2 Лифты, обозначенные символом , имеют габариты кабины, позволяющие инвалиду в кресле-коляске маневрировать.
- 3 Кабины лифтов предназначены для транспортирования больного на кроватях, максимальные габариты которых (см. символы на чертеже):
 - a) 900 × 2000 мм;
 - b) 1000 × 2300 мм;
 - c) 1000 × 2300 мм, с дополнительным медицинским оборудованием.

Рисунок 6 — Пассажирские лифты для зданий лечебно-профилактических учреждений (больничные лифты)

к ГОСТ 5746—2003 (ИСО 4190—1—99) Лифты пассажирские. Основные параметры и размеры

В каком месте	Напечатано	Должно быть
Пункт 5.1	по таблицам 3, 3.1, 4—6	по таблицам 3, 3.1, 4

(ИУС № 8 2004 г.)