

ВТУЛКИ МЕТАЛЛИЧЕСКИЕ
 ДЛЯ НЕРАЗЪЕМНЫХ КОРПУСОВ НА ЛАПАХ
 И ФЛАНЦЕВЫХ КОРПУСОВ
 ПОДШИПНИКОВ СКОЛЬЖЕНИЯ

Конструкция и размеры

Plain bearing metal bushes for pilow blocks
 and for flange plain bearing blocks
 Design and dimensions.

ГОСТ

11525—82*

Взамен

ГОСТ 11525—66

ОКП 418210

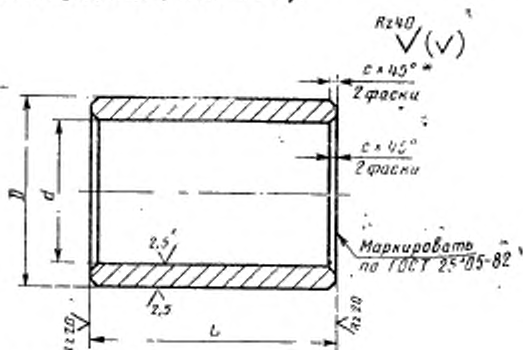
Постановлением Государственного комитета СССР по стандартам от 26 января 1982 г. № 274 срок введения установлен

с 01.07.83

1. Настоящий стандарт распространяется на втулки подшипников скольжения, применяемые в корпусах по ГОСТ 11521-82—ГОСТ 11524-82 и работающие при удельном давлении не более 3,9 МПа (40 кгс/см²), скорости скольжения не более 3 м/с при условии смазывания пластичным смазочным материалом.

2. Конструкция и размеры втулок должны соответствовать указанным на чертеже и в таблице.

Размеры втулок, не указанные в таблице, — по приложению 2 (Измененная редакция, Изм. № 1).



* Допускается фаска под углом 15°

Издание официальное

Перепечатка воспрещена

★

* Переиздание (апрель 1994 г.) с Изменением № 1,
 утвержденным в декабре 1986 г. (ИУС 4—87)

мм

Обозначение штулки	d (пред. откл. по Н7)	D (пред. откл. по H8)	L	c
12×16	12	18	16	0,5
12×20			20	
14×16	14	20	16	
14×20			20	
16×20	16	22	25	
16×25			25	
18×20	18	24	20	
18×25			25	
20×25	20	26	32	
20×32			32	
22×25	22	28	25	
22×32			32	
25×32	25	32	40	
25×40			40	
28×32	28	36	32	
28×40			40	
32×40	32	40	50	0,8
32×50			50	
35×40	35	45	40	
35×50			50	
40×50	40	50	63	
40×63			63	
45×50	45	55	50	
45×63			63	
50×63	50	60	80	
50×80			80	

мм

Обозначение штулки	d (пред. откл. по Н7)	D (пред. откл. по Н8)	L	e	
55×63	55	65	63	0,8	
55×80			80		
63×80			80		
63×100	63	73	100		
70×80			80		
70×100	70	85	100		1,0
80×100	80	95	125		
80×125			100		
90×100	90	105	100		
90×125			125		
100×125			125		
110×125	110	125	160	2,0	
125×125	125	140			
125×160			160		
140×125	140	155	125		
140×160			160		
160×200	160	180	200		
180×200	180	200			

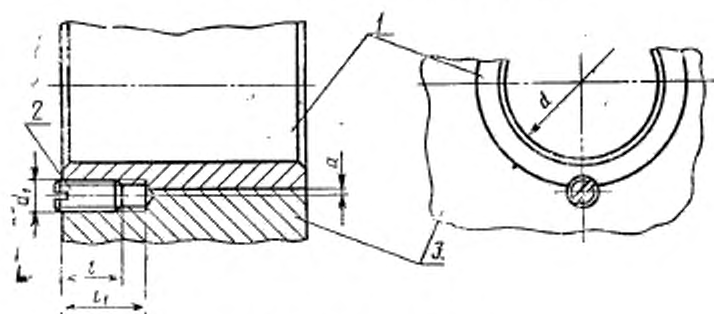
Пример условного обозначения штулки: $d=32$ мм,
 $L=40$ мм

Штулка 32×40 ГОСТ 11525—82

3. Технические требования — по ГОСТ 25105—82.

4. Фиксация штулки в неразъемном корпусе — по приложению I.

Фиксация втулки в неразъемном корпусе



1—втулка; 2—винт; 3—корпус

мм

Диаметр вала d	Винт по ГОСТ 1477—75		l_1	a	Диаметр вала d	Винт по ГОСТ 1477—75		l_1	a
	d_1	l				d_1	l		
12	M4	8	10	1,0	50	M6	15	19	1,0
14					55				
16					63				
18					70				
20					80				
22	90	M8	20		24				
25	M5					12	15		
28	M6					15	19	100	
32								110	
35								125	
40		140							
45		160	M10	25	30			1,5	
					180				

мм

d	D			L			c
	a	b					
6	10	12	6	10	—	0,3	
8	12	14	6	10	—	0,3	
10	14	16	6	10	—	0,3	
12	16	18	10	15	20	0,5	
14	18	20	10	15	20	0,5	
15	19	21	10	15	20	0,5	
16	20	22	12	15	20	0,5	
18	22	24	12	20	30	0,5	
20	24	26	15	20	30	0,5	
22	26	28	15	20	30	0,5	
24	28	30	15	20	30	0,5	
25	30	32	20	30	40	0,5	
27	32	34	20	30	40	0,5	
28	34	36	20	30	40	0,5	
30	36	38	20	30	40	0,5	
32	38	40	20	30	40	0,8	
33	40	42	20	30	40	0,8	
35	41	45	30	40	50	0,8	
36	42	46	30	40	50	0,8	
38	45	48	30	40	50	0,8	
40	48	50	30	40	60	0,8	
42	50	52	30	40	60	0,8	
45	53	55	30	40	60	0,8	
48	55	58	40	50	60	0,8	
50	58	60	40	50	60	0,8	
55	63	65	40	50	70	0,8	
60	70	75	40	60	80	0,8	
65	75	80	50	60	80	1,0	
70	80	85	50	70	90	1,0	
75	85	90	50	70	90	1,0	
80	90	95	60	80	100	1,0	
85	95	100	60	80	100	1,0	
90	105	110	60	80	120	1,0	
95	110	115	60	100	120	1,0	
100	115	120	80	100	120	1,0	
105	120	125	80	100	120	1,0	
110	125	130	80	100	120	1,0	
120	135	140	100	120	150	1,0	

мм

d	D		L			c
	a	б				
130	145	150	100	120	150	2,0
140	155	160	100	150	180	2,0
150	165	170	120	150	180	2,0
160	180	185	120	150	180	2,0
170	190	195	120	180	200	2,0
180	200	210	150	180	250	2,0
190	210	220	150	180	250	2,0
200	220	230	180	200	250	2,0

Примечание. Выбор размера наружного диаметра втулки *D* (а или б) зависит от прочности применяемого материала.

(Введено дополнительно, Изм. № 1).