

**КРЫШКИ ТОРЦОВЫЕ С КАНАВКАМИ СРЕДНИЕ
 ДИАМЕТРОМ от 110 до 400 мм КОРПУСОВ
 ПОДШИПНИКОВ КАЧЕНИЯ**

Конструкция и размеры

Medium cups with grooves for diameters from 110 till
 400 mm of pillow blocks. Construction and dimensions

**ГОСТ
 13219.14-81**

**Взамен
 ГОСТ 13219.14-67**

ОКП 41 8422

Постановлением Государственного комитета СССР по стандартам от 9 апреля
 1981 г. № 1928 срок действия установлен

с 01.01 1982 г.
до 01.01 1987 г.

Несоблюдение стандарта преследуется по закону

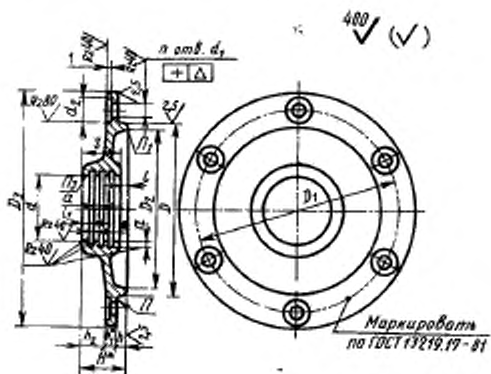
1. Настоящий стандарт распространяется на торцовые средние крышки с канавками, устанавливаемые в корпусах подшипников качения по ГОСТ 13218.1-80—ГОСТ 13218.10-80 и предназначенные для герметизации подшипникового узла, осевой фиксации подшипника и восприятия осевых нагрузок.

Крышки применяются в опорах валов с установкой внутреннего кольца подшипника на закрепительной втулке по ГОСТ 24208-80.

2. Основные размеры крышек должны соответствовать указанным на чертеже и в таблице.

3. Технические требования — по ГОСТ 13219.17-81.

4. Дополнительные размеры элементов крышек — по рекомендуемому приложению к ГОСТ 13219.1-81.



* Размеры для справок.

Размеры в мм

Обозначение крышки	$\frac{D}{d}$ (предел отклон. по 19)	Диаметр вала или ступицы $d_{ком}$	d (предел отклон. по А11)	D_1	D_2	D_3	d_1	d_2	n	Δ	H	A	k_1	k_2	t	t_1	f	α	Теоретическая масса, кг
ЖС 110×45	110	45	45	130	100	155	11	20			28		7	16	5	4	23		1,05
ЖС 110×55		55	55								32		20	20	9				1,00
ЖС 120×50	120	50	50	145	110	175		*				5		19	7				1,59
ЖС 120×60		60	60								33				8				1,58
ЖС 125×70	125	70	70	150	116	180			4					17	6			3	1,72
ЖС 130×55	130	55	55	155	118	185				0,12	31		17	22	12	5			1,73
ЖС 130×65		65	65								37		22	16	6				1,82
ЖС 140×60	140	60	60	165	128	195					31		16	9	6				1,95
ЖС 140×70		70	70				13	24			37		22	22	12				1,94
ЖС 150×75	150	75	75	180	138	210							9	22	5				2,41
ЖС 160×65	160	65	65	190	148	220					41		26	26	7				2,64
ЖС 160×80		80	80								37		22	22	7				2,68
ЖС 170×70	170	70	70	200	158	230					40	6	25	25	10	30			2,82
ЖС 170×85		85	85								38		23	23	8				2,80
ЖС 180×75	180	75	75	210	165	240			6		39				9			4	3,09
ЖС 180×90		90	90								40		24	24	8				3,07
ЖС 190×80	190	80	80	220	175	250				0,15	40		10	24	8				3,68
ЖС 190×95		95	95				15	26			39		23	23	7	6	32		3,64
ЖС 200×85	200	85	85	230	185	260					40		23	23	8				3,87
ЖС 200×100		100	100								40		22	22	8				3,86
ЖС 215×90	215	90	90	250	200	285					40	8	22	22	8				4,55

Продолжение

Размеры в мм

Обозначение крышки	D (пред. откл. по 19)	Диаметр от отверстия втулки вном	d (пред. откл. по 11)	D ₁	D ₂	D ₃	d ₁	d ₂	d ₃	Δ	H	h	h ₁	l	l ₁	ε	α	Теорети- ческая масса, кг
ЖС 215×110	215	110	110	250	200	285	15	26			44	10	26	12	6	32	4	4,53
ЖС 225×95	225	95	95	260	210	295					42		22	8		34		5,91
ЖС 230×115	230	115	115	270	216	305					48		28	9				6,37
ЖС 240×100	240	100	100	280	225	315					47	8	27	8	7			6,82
ЖС 250×125	250	125	125	290	236	325					50		30	11				7,28
ЖС 260×110	260	110	110	300	245	335					49		29	10				7,73
ЖС 270×135	270	135	135	310	256	345					57		37	18				8,19
ЖС 280×115	280	115	115	320	262	355					52		30	11				8,64
ЖС 300×125	300	125	125	340	282	380	17	30		6	0,15		14	8	41	5	9,55	
ЖС 320×135	320	135	135	360	302	400					60		14	11				10,90
ЖС 320×160	320	160	160	360	302	400					60		36	19				10,50
ЖС 340×140	340	140	140	380	315	420					54		28	11				11,80
ЖС 340×170	340	170	170	380	315	420					62	10	36	19	9	43		11,40
ЖС 360×150	360	150	150	400	335	440					54		16	11				15,00
ЖС 360×180	360	180	180	400	335	440					63		28	11				14,60
ЖС 380×160	380	160	160	430	352	470					56		37	20				16,40
ЖС 400×170	400	170	170	450	372	490					57		18	11	10	45		17,30
ЖС 400×170	400	170	170	450	372	490					57		29	12				17,30

Пример условного обозначения средней торцовой крышки с канавками диаметром D = 140 мм, d_{ном} = 60 мм:

Крышка ЖС 140×60 ГОСТ 13219.14—81