

**ЭТИЛЕН И ПРОПИЛЕН**

Методы определения кислорода

Ethylene and propylene.  
Methods of determination of oxygen**ГОСТ****24975.3-81****[СТ СЭВ 1502-79]**

Постановлением Государственного комитета СССР по стандартам от 30 сентября 1981 г. № 4430 срок действия установлен

с 01.01.82

до 01.07.89

Несоблюдение стандарта преследуется по закону

Настоящий стандарт распространяется на этилен и пропилен и устанавливает следующие методы определения кислорода: электрохимический метод с использованием газоанализаторов непрерывного действия и колориметрический метод.

Стандарт соответствует СТ СЭВ 1502-79 в части электрохимического метода определения кислорода.

**1. ОТБОР ПРОБ**

1.1. Пробы отбирают в соответствии с требованиями ГОСТ 24795.0-81.

**2. ЭЛЕКТРОХИМИЧЕСКИЙ МЕТОД****2.1. Сущность метода**

Метод основан на пропускании анализируемого газа через ячейку Герша. Кислород, содержащийся в газе, восстанавливается на серебряном катоде, это вызывает изменение величины электрического тока, пропорциональное парциальному давлению кислорода в анализируемом продукте, что регистрируется как перепад напряжения на внешнем сопротивлении гальванического элемента.

**2.2. Аппаратура и реактивы**

Гальванический элемент ячейки Герша с серебряным катодом и свинцовым анодом, увлажненным раствором гидроксида калия.

Издание официальное

Перепечатка воспрещена

Переиздание Декабрь 1985 г.



Газоанализатор типа ГЛ-5108.

Допускается использовать другие автоматические приборы, основанные на электрохимическом методе измерения, а также работающие с ячейками на твердых электролитах.

Калия гидроокись по ГОСТ 24363—80, х. ч.

Кислота уксусная по ГОСТ 61—75, 10%-ный раствор.

Аммиак водный по ГОСТ 3760—79, 25%-ный раствор.

Кислота соляная по ГОСТ 3118—77, 2%-ный раствор.

Серебро азотнокислое по ГОСТ 1277—75, 2%-ный раствор.

Пиролюзит частицами размером от 1 до 4 мм.

Водород по ГОСТ 3022—80.

Азот газообразный по ГОСТ 9293—74.

### 2.3. Подготовка к анализу

2.3.1. Подготовку газоанализатора, градуировку и вывод на рабочий режим проводят в соответствии с инструкцией, прилагаемой к прибору.

Допускается градуировать прибор с помощью анализируемого газа, дополнительно очищенного от кислорода в фильтре с пиролюзитом. Цилиндрической формы фильтр, объемом около 100 см<sup>3</sup> заполненный активированным пиролюзитом, герметично присоединяют к линии газа непосредственно перед входом в прибор.

2.3.2. Активирование и регенерация пиролюзита  
Активирование свежего пиролюзита или регенерацию отработанного пиролюзита проводят в цилиндрическом сосуде из кварцевого стекла диаметром  $(28 \pm 5)$  мм и длиной  $(400 \pm 5)$  мм с электрообмоткой при температуре 250—300°C в течение 5 ч. При этом активирование проводят смесью газов, состоящей из 90—95% (по объему) азота или любого другого инертного газа и 5—10% водорода, а регенерацию—водородом, при скорости газа 60—150 дм<sup>3</sup>/ч. Затем в течение 1—3 ч при температуре 450—500°C через реактор пропускают только водород со скоростью не менее 20 дм<sup>3</sup>/ч.

Обработку газом прекращают, когда пиролюзит приобретает светло-серую окраску.

### 2.4. Проведение анализа

Концентрацию кислорода измеряют на газоанализаторе в соответствии с инструкцией, прилагаемой к прибору.

Результат анализа фиксируется на электронном самопишущем приборе в единицах, указанных в нормативно-технической документации на анализируемый продукт.

За результат анализа принимают среднее арифметическое результатов двух параллельных определений, допускаемые расхождения между которыми не должны превышать 0,0002%.

Допускается определение кислорода в этилене и пропилене проводить колориметрическим методом.

## 3. КОЛОРИМЕТРИЧЕСКИЙ МЕТОД

## 3.1. Сущность метода

Метод основан на окислении аммиачного комплекса одновалентной меди кислородом, содержащимся в анализируемом газе, с последующим определением интенсивности окраски образовавшегося комплекса двухвалентной меди синего цвета колориметрическим методом.

В присутствии ацетилена (при объемной доле его не более 0,003%) анализируемые газы перед определением кислорода очищают раствором йодомеркурата калия или аммиачным раствором азотнокислого серебра.

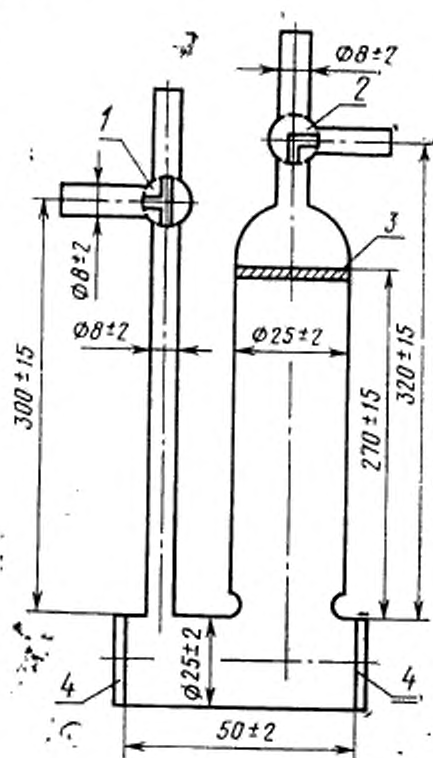
## 3.2. Аппаратура, реактивы и растворы

Кювета для определения кислорода (чертеж), состоящая из трех частей: барботажной трубки с трехходовым краном и впаянным стеклянным фильтром (пористость фильтра 2), оптической части с плоскопараллельными окнами из оптического стекла (от спектрофотометров типа СФ-4А или СФ-5), укрепленными на торцах глифталем или эпоксидной смолой и отводной трубки с серповидным трехходовым краном. Размеры оптической части кюветы должны соответствовать размерам кюветодержателя фотоэлектроколориметра, ее объем должен быть точно известен (для этого эту часть кюветы заполняют водой точно измеренного объема и ставят метку).

Фотоэлектроколориметр типа ФЭК-М или ФЭК-Н-57 приспособляют для установки кюветы следующим образом: снимают крышку с окошка, в которое обычно вставляют прилагаемые к прибору кюветы, и устанавливают светонепроницаемый кожух (из фанеры, картона и т. п.), изготовленный с учетом размеров окошка и кюветы.

Газометр вместимостью 5 дм<sup>3</sup> или газосчетчик барабанный ГСБ-400, класс 1.

Баня водяная.



1—трехходовой кран; 2—трехходовой серповидный кран; 3—стеклянный фильтр; 4—оптические стекла

Сосуд плоскодонный вместимостью 1,5—5 дм<sup>3</sup>, из термостойкого стекла.

Колбы 2—100—2 и 2—1000—2 по ГОСТ 1770—74.

Пипетки 6—2—10, 2—2—20 по ГОСТ 20292—74.

Аммоний хлористый по ГОСТ 3773—72, х. ч., раствор, готовят растворением 36 г хлористого аммония в 100 см<sup>3</sup> дистиллированной воды.

Аммиак водный по ГОСТ 3760—79.

Проволока медная круглая электротехническая по ГОСТ 2112—79, диаметром не более 1 мм.

Масло вазелиновое или веретенное.

Медь однохлористая по ГОСТ 4164—79, х. ч.

Раствор аммиачный поглотительный, готовят следующим образом: в плоскодонный термостойкий сосуд помещают медную проволоку, 900 см<sup>3</sup> дистиллированной воды, 12 г однохлористой меди, 36 г хлористого аммония, взвешенного с погрешностью не более 0,001 г, и 100—150 см<sup>3</sup> раствора аммиака. Медную проволоку предварительно обезжиривают и промывают раствором хлористого аммония и водным аммиаком. Поглотительный раствор защищают от попадания кислорода из атмосферы слоем вазелинового или веретенного масла. Раствор обесцвечивают нагреванием на водяной бане до 70°C.

Медь (II) сернокислая 5-водная по ГОСТ 4165—78, 0,05 н. аммиачный раствор, готовят следующим образом: 12,486 г сернокислой меди, взвешенной с погрешностью не более 0,0002 г, растворяют в дистиллированной воде, содержащей 300 см<sup>3</sup> водного аммиака, в мерной колбе вместимостью 1 дм<sup>3</sup> и доводят объем раствора водой до метки.

1 см<sup>3</sup> этого раствора эквивалентен 0,28 см<sup>3</sup> кислорода.

Аммиачный раствор сернокислой меди, используемый для построения градуировочного графика, готовят разбавлением 0,05 н. аммиачного раствора в десять раз. 1 см<sup>3</sup> разбавленного раствора сернокислой меди эквивалентен 0,028 см<sup>3</sup> кислорода.

Водород по ГОСТ 3022—80, марки А или Б, или азот газообразный технический по ГОСТ 9293—74, высшего сорта.

Допускается использовать азот 1-го сорта после очистки его от кислорода по п. 2.3.1 настоящего стандарта.

Вода дистиллированная по ГОСТ 6709—72.

### 3.3. Подготовка к анализу

#### 3.3.1. Построение градуировочного графика

Шкалу аммиачных растворов сернокислой меди готовят следующим образом: в мерные колбы вместимостью 100 см<sup>3</sup> помещают пипеткой 1, 2, 3, 4 ... 15 см<sup>3</sup> разбавленного раствора и приливают до метки дистиллированную воду. 1 см<sup>3</sup> каждого из полученных растворов эквивалентен соответственно 0,00028; 0,00056; 0,00084; 0,00112 ... 0,0042 см<sup>3</sup> кислорода.

Оптическую плотность полученных растворов измеряют на фотоэлектроколориметре при длине волны  $(315 \pm 5)$  нм в кювете с толщиной поглощающего свет слоя 50 мм. Диапазон оптических плотностей должен быть в пределах 0,01—1,1. По полученным данным строят градуировочный график зависимости оптической плотности растворов от эквивалентной концентрации кислорода.

#### 3.4. Проведение анализа

Из кюветы (чертеж) удаляют воздух продувкой ее водородом или азотом в течение 10—15 мин при скорости газа около 0,3—0,5 дм<sup>3</sup>/мин. Затем кювету заполняют поглотительным аммиачным раствором однохлористой меди. Для этого соединяют сифон сосуда, в котором этот раствор постоянно хранят, с вертикальным отводом трехходового крана 1, промывают раствором соединительный каучук и кран, а затем через отводную трубку направляют раствор в кювету, полностью заполняя ее оптическую часть (до метки).

Оптическую плотность раствора однохлористой меди определяют на фотоэлектроколориметре. Затем через этот раствор пропускают анализируемый газ. Для этого кювету переворачивают кранами вниз, осторожно переводя весь раствор в барботажную трубку (при этом оба трехходовых крана должны быть повернуты так, чтобы кювета была полностью отсоединена от атмосферы). Кран 2 соединяют с линией анализируемого газа, а кран 1 — с газометром или газосчетчиком.

Перед подачей газа в кювету тщательно продувают для удаления воздуха соединительный каучук и отросток крана 2. Анализируемый газ барботируют в раствор со скоростью 130—150 см<sup>3</sup>/мин в течение 15—20 мин; при этом уровень жидкости не должен быть выше половины высоты барботажной трубки. Измеряют объем пропущенного газа.

Затем кювету отсоединяют от атмосферы поворотом кранов 1 и 2 и измеряют оптическую плотность поглотительного раствора при условиях, указанных выше. По изменению оптической плотности с помощью градуировочного графика определяют эквивалентную концентрацию поглощенного кислорода.

#### 3.5. Обработка результатов

Объемную долю кислорода ( $X$ ) в процентах вычисляют по формуле

$$X = \frac{(V_2 - V_1) \cdot V_p \cdot 100}{V_k},$$

где  $V_1$  — объем кислорода в 1 см<sup>3</sup> поглотительного раствора до пропускания анализируемого газа, определенный по градуировочному графику, см<sup>3</sup>;

$V_2$  — объем кислорода в 1 см<sup>3</sup> поглотительного раствора после пропускания анализируемого газа, определенный по градуировочному графику, см<sup>3</sup>;

$V_p$  — объем поглотительного раствора, см<sup>3</sup>;

$V_n$  — объем пропущенного газа, приведенный к нормальным условиям, см<sup>3</sup>.

За результат анализа принимают среднее арифметическое результатов двух параллельных определений, допускаемые расхождения между которыми не должны превышать 0,0002%.

Допускается определять кислород в этилене и пропилене хроматографическим методом с применением хроматографа с чувствительностью детектора не ниже 0,0001% по кислороду, а также визуально-колориметрическим методом.

При разногласиях в оценке качества продукта определение проводят электрохимическим методом, если проба может быть подана на стационарный газоанализатор непосредственно с потока, в других случаях — колориметрическим методом с фотоэлектроколориметрическим окончанием.

Изменение № 1 ГОСТ 24975.3—81 Этилен и пропилен. Методы определения кислорода

Утверждено и введено в действие Постановлением Государственного комитета СССР по управлению качеством продукции и стандартам от 18.12.89 № 3757

Дата введения 01.07.90

Под наименованием стандарта проставить код: ОКСТУ 2409.

Стандарт дополнить разделом — 2а (перед разд. 2):

#### «2а. Общие указания

2а.1. Общие указания по проведению анализов — по ГОСТ 27025—86.

2а.2. Допускается применение других средств измерения с метрологическими характеристиками не хуже, а также реактивов по качеству не ниже указанных в настоящем стандарте.

Пункт 2.1. Заменить слова: «ячейку Герша» на «электрохимическую ячейку, состоящую из металлического катода (серебряного, золотого и др.), анода (из свинца) и электролита, в качестве которого применяют слабый раствор щелочи»; исключить слово: «серебряном».

Пункт 2.2. Первый абзац. Заменить слова: «ячейки Герша с серебряным» на «электрохимической ячейки с серебряным или золотым (или из другого металла)»;

пятый-восьмой абзацы. Заменить слова: «10 %-ный раствор» на «раствор с массовой долей 10 %»; «25 %-ный раствор» на «раствор с массовой долей 25 %»; «2 %-ный раствор» на «раствор с массовой долей 2 %» (2 раза);

дополнить абзацем (после девятого): «Марганец (II) азотнокислый 6-водный, из которого готовят очиститель для газов следующим образом: 100 г активного оксида алюминия по ГОСТ 8136—85 марки АОА-1 дробят в ступке и просеивают через сито, отбирая фракцию 1,0—1,5 мм, пропитывают в фарфоровой чашке раствором азотнокислого марганца, содержащего 95 г соли в 50 см<sup>3</sup> воды. Воду удаляют при температуре 100—120 °С, затем проводят разложение нанесенной соли до двуокиси марганца при температуре 180—220 °С в течение 2—3 ч. В стеклянный реактор объемом 100 см<sup>3</sup> и диаметром приблизительно 25 мм помещают 65 г подготовленного адсорбента и восстанавливают двуокись марганца в токе водорода со скоростью 1—10 дм<sup>3</sup>/ч в течение 2 ч при температуре 250—300 °С; а затем еще в течение 6 ч при температуре 400—450 °С в токе осушенного водорода (с влажностью, соответствующим точке росы не выше минус 50 °С) со скоростью 50—60 дм<sup>3</sup>/ч;

дополнить абзацем: «Вода дистиллированная по ГОСТ 6709—72».

(Продолжение см. с. 262)

(Продолжение изменения к ГОСТ 24975.3—81)

Пункт 2.3.1. Второй абзац после слов «с пиролюзитом» дополнить словами: «или очистителем для газов, приготовленным из азотнокислого марганца»; после слов «активированным пиролюзитом» дополнить словами: «или очистителем для газов»; после слова «кислорода» дополнить словами: «до постоянной объемной доли менее 1 млн<sup>-1</sup>».

Пункт 2.4. Третий абзац после слова «определений» изложить в новой редакции: «абсолютное допускаемое расхождение между которыми не должно превышать 0,0001 %».

Допускаемая абсолютная суммарная погрешность результата анализа  $\pm 0,00015\%$  при доверительной вероятности  $P=0,95$ .

Результат округляют до четвертого десятичного знака; последний абзац исключить.

Пункт 3.1. Второй абзац. Исключить слова: «раствором йодомеркурата калия или аммиачным»; дополнить словами: «Допускается очистка раствором трийодомеркуроата калия».

Пункт 3.2. Первый абзац. Заменить слово: «(чертеж)» на «(черт. 1)»; заменить слова: «(пористость фильтра 2)» на «ФКП-20 (32)-ПОР 3,0 ХС по ГОСТ 25336—82»; исключить слова: «глифталем или»;

дополнить словами: «Допускается использовать кювету, изображенную на черт. 2»;

второй абзац. Заменить слова: «Фотоэлектроколориметр типа ФЭК-М или ФЭК-Н-57» на «Колориметр фотоэлектрический типа ФЭК-56-М по ГОСТ 12083—78 или аналогичного типа, позволяющий измерять оптическую плотность в диапазоне длин волн  $(580 \pm 10)$  нм»;

дополнить абзацами (после третьего): «Весы лабораторные общего назначения типов ВЛР-200 г и ВЛР-1 кг, ВЛКТ-500 г или ВЛЭ-1 кг.

Термометр ртутный стеклянный лабораторный или преобразователь термоэлектрический по ГОСТ 3044—84.

Трубки медицинские резиновые по ГОСТ 3399—76»;

девятый абзац дополнить словами: «и раствор с массовой долей 4—6 %»;

одиннадцатый абзац после слова «вазелиновое» дополнить словами: «по ГОСТ 3164—78»;

тринадцатый абзац. Заменить слова: «медную проволоку» на « $(200 \pm 10)$  г медной проволоки», «дистиллированной воды» на «бидистиллята», «взвешенного с погрешностью не более 0,001 г» на «(результаты взвешивания в граммах записывают с точностью до третьего десятичного знака)»;

четырнадцатый абзац после слов «по ГОСТ 4165—78» изложить в новой редакции: «аммиачный раствор концентрации  $c$  ( $\text{CuSO}_4 \cdot 5\text{H}_2\text{O}$ ) = 0,05 моль/дм<sup>3</sup> (0,05 н.), готовят следующим образом: 12,484 г сернистой меди (результаты взвешивания в граммах записывают с точностью до четвертого десятичного зна-

(Продолжение см. с. 263)



ка) растворяют в бидистилляте, содержащем  $300 \text{ см}^3$  водного аммиака, в мерной колбе вместимостью  $1000 \text{ см}^3$  и доводят объем раствора бидистиллятом до метки»;

шестнадцатый абзац. Заменить слова: « $0,05 \text{ н.}$  аммиачного раствора в десять раз» на «аммиачного раствора концентрации  $0,05 \text{ моль/дм}^3$  в десять раз раствором аммиака с массовой долей  $4-6\%$ »;

дополнить абзацами: «Вода дистиллированная, дважды перегнанная (бидистиллят), готовят по ГОСТ 4517—87,

Серебро азотнокислое по ГОСТ 1277—75, раствор концентрации  $c(\text{AgNO}_3) = 3 \text{ моль/дм}^3$  (3 н.) или трийодомеркуроат калия 1-водный раствор концентрации  $c(\text{K}[\text{HgJ}_3] \cdot \text{H}_2\text{O}) = 3 \text{ моль/дм}^3$  (3 н.)»;

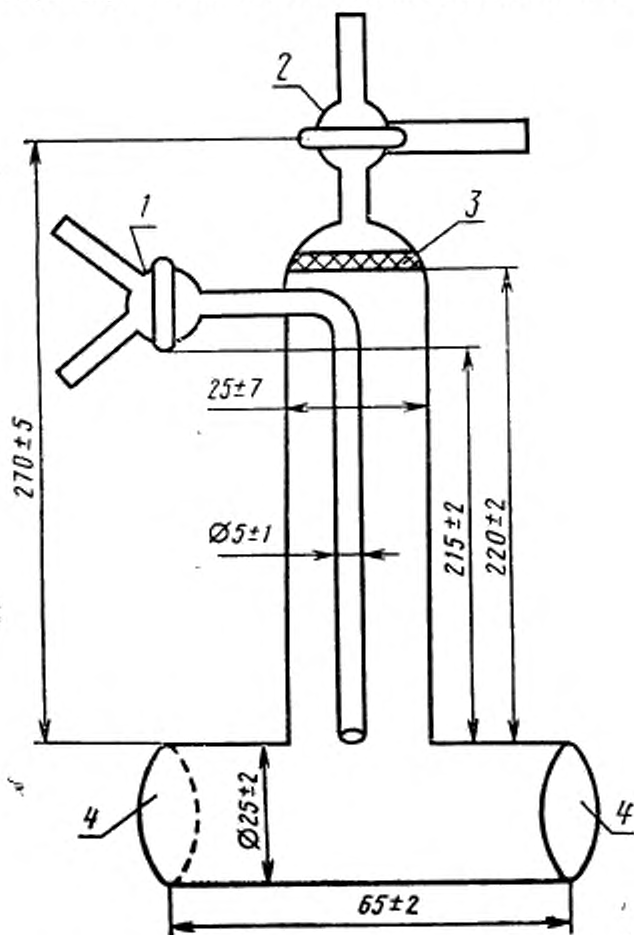
чертеж. Заменить значение допуска на диаметре трубки с фильтром:  $25 \pm 2$  на  $25 \pm 7$ ; чертеж дополнить словами: «Черт. 1».

Пункт 3.3.1. Заменить слова: «дистиллированную воду» на «бидистиллят»; «при длине волны  $(315 \pm 5) \text{ нм}$ » на «по отношению к бидистилляту».

Пункт 3.4. Первый абзац. Заменить слова: «(чертеж)» на «(черт. 1 или 2)»; «соединительный каучук» на «соединительную резиновую трубку»;

последний абзац. Исключить слова: «от атмосферы».

Модернизированная кювета для определения кислорода



1, 2 — трехходовой кран; 3 — стеклянный фильтр; 4 — оптические стекла

Черт. 2

(Продолжение см. с. 264)

*(Продолжение изменения к ГОСТ 24975.3-81)*

Пункт 3.5. Формула. Экспликация. Последний абзац после слов «условиям» дополнить значениями: 0 °С и 101,3 кПа (760 мм рт. ст.);

второй абзац после слова «определений» изложить в новой редакции: «абсолютное допускаемое расхождение между которыми не должно превышать 0,0001 %».

Допускаемая абсолютная суммарная погрешность результата анализа  $\pm 0,00015$  % при доверительной вероятности  $P=0,95$ .

Результат округляют до четвертого десятичного знака».

(ИУС № 3 1990 г.)