

# БАРАБАНЫ ФАНЕРНЫЕ

## ТЕХНИЧЕСКИЕ УСЛОВИЯ

Издание официальное



Москва  
Стандартинформ  
2008

## БАРАБАНЫ ФАНЕРНЫЕ

## Технические условия

ГОСТ  
9338—80

Plywood drums. Specifications

МКС 55.140  
ОКП 53 7335

Дата введения 01.01.82

Настоящий стандарт распространяется на фанерные барабаны для грузов массой до 200 кг, предназначенные для упаковки, хранения и транспортирования сыпучей пастообразной и брикетированной химической продукции, пластичных смазочных материалов, лекарственно-технического сырья и лекарственных средств в порошках, яичного порошка, сушеных фруктов и овощей, молока цельного сухого и концентратов киселя на плодовых и ягодных экстрактах, а также на фанерные барабаны, предназначенные для упаковки продукции, поставляемой для экспорта.

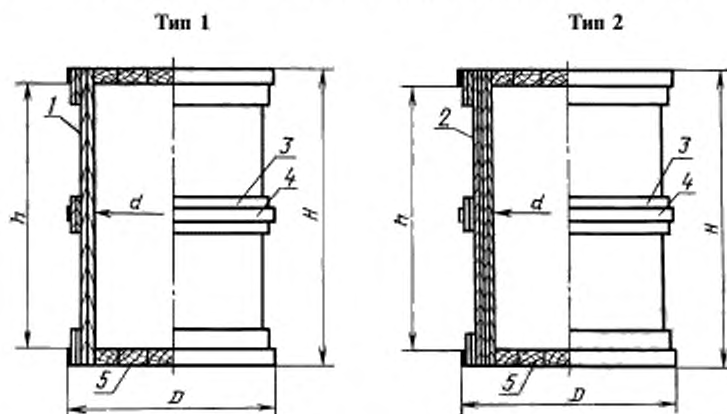
Требования пп. 1.1, 1.2, 1.3, 2.22 и разд. 4 и 5 являются обязательными. Требования остальных пунктов являются рекомендуемыми.

(Измененная редакция, Изм. № 3).

## 1. ТИПЫ, ОСНОВНЫЕ ПАРАМЕТРЫ И РАЗМЕРЫ

1.1. Барабаны должны изготавливаться с фанерным остовом и доньями из фанеры или древесины и соответствовать типам:

- 1 — с одинарным остовом и доньями по исполнениям А, Б, В, Г (черт. 1 и 2);  
2 — с двойным остовом и доньями по исполнениям А, Б, В, Г (черт. 1 и 2).



1 — одинарный фанерный остов; 2 — двойной фанерный остов; 3 — фанерный обрuch; 4 — металлический обрuch;  
5 — дощатое дно

Черт. 1

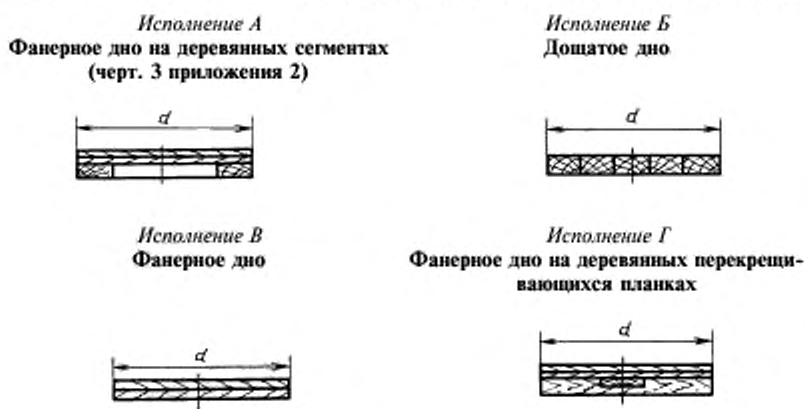
(Измененная редакция, Изм. № 1).

Издание официальное  
★ ★

Перепечатка воспрещена

© Издательство стандартов, 1980  
© Стандартинформ, 2008

1.2. Донья барабанов изготавливают по одному из исполнений, приведенных на черт. 2.



Черт. 2

1.3. Размеры фанерных барабанов должны соответствовать указанным в табл. 1.

Размеры, мм

Таблица 1

Номер барабана	Тип барабана	Исполнение доньев	Вместимость, $\text{дм}^3$	Код ОКП	Количество оброчей		Диаметр барабана		Высота барабана		Объем древесных деталей барабана в чистоте, $\text{м}^3$	
					фанерных	металлических	внутренний $d$	наружный $D$	внутренняя $h$	наружная $H$	древесины	фанеры
1	1	Б (А, В)	40	53 7335 0201	2	2	310	326	520	558	0,0029	0,0029
2—1	1	В (А, Б, Г)	40	53 7335 0301	2	2	335	351	442	500	—	0,0044
2—2	2	Б	43	53 7335 0601	3	3	346	370	462	500	0,0036	0,0051
3	1	А (Б, В, Г)	50	53 7335 0101	3	3	354	370	514	560	0,0014	0,0043
4—1	1	Б (А, В)	60	53 7335 0202	2	2	460	476	362	400	0,0063	0,0032
4—2	1	Б (А, В, Г)	60	53 7335 0203	2	2	335	351	690	728	0,0033	0,0039
5—1	1	А (Б, В, Г)	66	53 7335 0102	3	3	354	370	674	720	0,0014	0,0051
5—2	2	В	62	53 7335 0402	3	3	346	370	662	720	—	0,0087
5—2	2	Г (А, Б)	62	53 7335 0501	3	3	346	370	662	720	0,0009	0,0078
			(63, 63)									
6—1	1	А (Б, В, Г)	93	53 7335 0103	3	3	419	435	674	720	0,0023	0,0061
6—2	2	В	87	53 7335 0403	3	3	411	435	662	720	—	0,0104
6—2	2	Г (А, Б)	87	53 7335 0502	3	3	411	435	662	720	0,0010	0,0094
			(89, 90)									
7	1	Б (А, В, Г)	110	53 7335 0204	2	2	450	466	690	728	0,0060	0,0051

Примечание. Размеры барабанов рассчитаны с учетом толщины фанеры 4 мм.

(Измененная редакция, Изм. № 2, 3).

1.4. Размеры деталей и развертки барабанов приведены в приложении 1.

1.5. Для продукции с упаковочной плотностью не более  $0,8 \text{ кг/дм}^3$  должны применяться барабаны типа 1 с доньями по исполнению В.

1.6. Барабаны, предназначенные для упаковывания пластичных смазочных материалов, должны изготавливаться с отверстием под деревянную пробку в одном из доньев.

1.7. Предельные отклонения от размеров барабанов и их деталей указаны в приложении 3.

1.8. Перечень продукции, рекомендуемой для упаковывания в барабаны, приведен в приложении 4.

1.9. Пример условного обозначения фанерного барабана номер 3, типа 1 с дном по исполнению Б:

*ФБ 3 1Б ГОСТ 9338—80*

## 2. ТЕХНИЧЕСКИЕ ТРЕБОВАНИЯ

2.1. Барабаны должны изготавливаться в соответствии с требованиями настоящего стандарта по рабочим чертежам, утвержденным в установленном порядке.

2.2. Для изготовления остова и доньев барабанов применяют фанеру по ГОСТ 3916.1 всех марок не ниже сорта ВВ/С и по ГОСТ 3916.2 всех марок не ниже сорта ВХ/СХ.

Допускается донья барабанов изготавливать из древесно-волоконистой плиты марки Т групп А и Б по ГОСТ 4598.

Толщина фанеры должна быть 3—4 мм, древесно-волоконистой плиты — 3,2 мм.

**(Измененная редакция, Изм. № 1, 3).**

2.3. Для изготовления остова и доньев барабанов, предназначенных для химической продукции, упакованной в металлические барабаны, должна применяться фанера по ГОСТ 3916.1 всех марок и сортов.

**(Измененная редакция, Изм. № 1, 2, 3).**

2.4. Материалы, применяемые для изготовления барабанов для пищевых продуктов, должны быть согласованы с Министерством здравоохранения СССР.

2.4а. Барабаны № 1—3, предназначенные для упаковывания яичного порошка, сушеных фруктов и овощей, молока цельного сухого и концентратов киселя на плодовых и ягодных экстрактах, применяют с мешками-вкладышами из полиэтилена, которые изготавливают в соответствии с требованиями ГОСТ 19360 или другой нормативно-технической документации; из пленки или рукавов пленки по ГОСТ 10354, толщиной не более 0,1 мм из нестабилизированного полиэтилена высокого давления марки 15803—020 или других марок по ГОСТ 16337.

Горловину мешка-вкладыша сваривают или туго перевязывают двойным узлом с перегибами.

**(Введен дополнительно, Изм. № 3).**

2.5. Для изготовления деревянных деталей доньев барабанов должны применяться пиломатериалы мягких лиственных пород и березы по ГОСТ 2695. Допускается для изготовления этих деталей применять пиломатериалы хвойных пород по ГОСТ 8486 и ГОСТ 24454.

Толщина дощатых доньев и сегментов должна быть 19 мм.

Ширина деревянных деталей доньев должна быть не менее 50 мм, ширина сегментов в зависимости от вместимости барабанов — 50—70 мм в соответствии с черт. 3 приложения 2.

**(Измененная редакция, Изм. № 3).**

2.6. Показатели качества древесины деревянных деталей должны соответствовать требованиям, указанным в табл. 2.

Таблица 2

Порок древесины по ГОСТ 2140	Норма ограничения пороков	
	в досках дна	в сегментах и планках
1. Сучки:	Допускаются размером и в количестве не более:	
а) сросшиеся и частично сросшиеся, здоровые, светлые, темные и с трещинами в том числе сшивные, проходящие по пласти	1/2 ширины доски	1/3 ширины детали 1 шт. на 100 мм длины
б) несросшиеся здоровые светлые, темные и с трещинами	1/3 ширины доски не более 4 шт. на 100 мм длины	1/4 ширины детали 1 шт. на 100 мм длины
2. Трещины пластевые, кромочные, торцовые:	1/4 толщины детали	
а) глубокие	Допускаются глубиной не более 1/4 ширины и длиной не более 1/4 длины доски или планки и сегмента	

Порок древесины по ГОСТ 2140	Норма ограничения пороков	
	в досках дна	в сегментах и планках
б) сквозные	Допускаются общей длиной не более 1/4 длины доски — в досках шириной более 50 мм, 1/10 — в досках шириной до 50 мм, при условии расположения не ближе 20 мм от кромок досок	Не допускаются
3. Пороки строения древесины:		
а) наклон волокон	Допускается, если отклонение волокон от прямого направления не превышает 10 %	
б) прорость	Допускается не более:  2/5 ширины и 1/3 длины доски	1/3 длины и ширины планки
4. Грибные поражения: ядровая гниль, заболонная гниль и наружная трухлявая гниль	Не допускается	
5. Биологические повреждения: червоточина глубокая и сквозная	Допускается с диаметром ходов до 10 мм, если они расположены под углом от 90 до 60° к пласти в общем числе учитываемых сучков	

**Примечания:**

1. Пороки древесины по ГОСТ 2140, не указанные в табл. 2, допускаются.
2. В местах расположения сучков забивка скоб и гвоздей не допускается.
3. В планках и сегментах отверстия от несросшихся, табачных, загнивших и гнилых сучков и глубокой червоточины, диаметром свыше 10 мм должны быть заделаны деревянными пробками на клею или специальными мастиками.

**(Измененная редакция, Изм. № 1, 3).**

2.7. Влажность досок и планок должна быть не более 22 % и не менее 12 %.

2.8. Параметр шероховатости поверхности дощатых деталей барабанов  $Rm_{max}$  должен быть: для древесины лиственных пород — не более 1000 мкм, для древесины хвойных пород — не более 1250 мкм по ГОСТ 7016.

**(Измененная редакция, Изм. № 1, 3).**

2.9. Наружный остов барабанов типов 1 и 2 должен быть изготовлен из цельного листа фанеры, скрепляемого внахлестку.

Величина нахлестки фанеры для барабанов типа 1 должна быть 70 мм, для типа 2 — 60 мм.

В барабанах № 1, 4 и 7 для химической продукции, упакованной в металлические барабаны, допускается величина нахлестки остова 60 мм.

В барабанах типа 1 с дном по исполнению Б, применяемых для упаковывания химической продукции в металлических барабанах, места нахлестки фанеры должны быть скреплены полосками из стальной ленты шириной не более 30 мм, изготовленными из такого же металла, что и обручи.

Допускается изготавливать остовы барабанов типа 1 под красители из двух листов — для барабана № 3, из двух-трех листов — для барабанов № 5—1, при этом листы фанеры должны быть скреплены встык скобами с помощью полос фанеры, расположенных с внутренней стороны остова.

Шаг скобы должен быть равен 25 мм; ширина скрепляющих полос должна равняться величине нахлестки остова.

2.10. Внутренний остов у барабанов типа 2 вкладывают без крепления. Продольные швы наружного остова барабана и стык кромок внутреннего остова должны располагаться диаметрально противоположно.

Допускается для внутреннего остова в барабанах № 2—2 типа 2 применять вместо фанеры картон толщиной 0,9—1,5 мм не ниже марки В по ГОСТ 7933 с обязательной пропиткой кромок битумным лаком БТ-577 по ГОСТ 5631.

В барабанах с двойным фанерным остовом для густотертых красок допускается вкладывать внутренний фанерный остов с нахлестом 70 мм.

**(Измененная редакция, Изм. № 1, 2).**

2.11. Наружный остов и обручи к нему должны быть скреплены скобами, изготовленными из светлой термически необработанной проволоки диаметром 0,9—1,2 мм по ГОСТ 3282.

Скобы располагают в шахматном порядке. Расстояние между скобами в каждом ряду должно быть 100 мм, скобы располагают от кромок фанеры на расстоянии 5—10 мм.

Длина спинки скобы должна быть 10—15 мм. Длина ножек скобы должна равняться толщине сшиваемых деталей с припуском 4—5 мм на загиб.

Допускается остовы и обручи к ним крепить гвоздями, забиваемыми с наружной стороны.

Концы скоб должны быть загнуты и утоплены, концы гвоздей — загнуты.

2.12. Ширина фанерных обручей в барабанах типа 1 должна быть равна 60, типа 2 — 40 мм.

Количество фанерных обручей в барабанах, предназначенных для упаковывания химической продукции в металлических барабанах, должно быть равно 2, для остальной продукции — 3.

Фанерные обручи должны крепиться к остову так, чтобы торец обруча прилегал к торцу нахлестки остова.

Торцовые обручи должны быть расположены заподлицо с торцами остова, а средний обруч должен располагаться на середине высоты остова.

2.13. Фанерные донья (исполнение В) должны быть прикреплены к остову четырьмя фанерными поясками шириной 25 мм, которые располагают в соответствии с черт. 4 приложения 2.

Каждую пару поясков прибивают к остову восьмью гвоздями или проволочными скобами, расположенными равномерно по окружности остова, концы гвоздей или скоб должны быть загнуты на торцовых обручах или на поясках.

В барабанах исполнения В допускается:

— устанавливать между поясками перпендикулярно волокнам фанерного дна поддонную планку толщиной 25 и шириной 40 мм, которую прибивают двумя гвоздями в каждый торец планки;

— применять фанерные пояски шириной 40 мм, при этом наружная высота барабана типа 4—1 должна быть 430 мм.

2.14. Фанерные обручи и пояски должны быть скреплены внахлестку.

Величина нахлестки должна равняться величине нахлестки остова барабана, за исключением барабана № 4—1 типа 1, для которого величина нахлестки обруча должна быть 35 мм.

2.13, 2.14. **(Измененная редакция, Изм. № 1).**

2.15. Металлические обручи изготовляют из стальной ленты шириной 20 мм и толщиной 0,3—0,4 мм по ГОСТ 3560, листовой стали толщиной 0,4 мм по ГОСТ 19903 или черной жести, изготовленной по нормативно-технической документации.

Концы обручей соединяют внахлестку электросваркой или «взамок».

Допускается концы металлических обручей прибивать внахлестку гвоздями через поддонную планку.

Величина нахлестки металлических обручей должна быть для:

- электросварки — 20;

- «замка» — 30;

- гвоздей — 50 мм.

Крайние металлические обручи располагают заподлицо с торцами фанерного торцового обруча, средние — по центру фанерных обручей и прибивают четырьмя гвоздями размером 1,6×25 мм или 1,8×32 мм.

Металлические обручи допускается применять составными из двух отрезков, соединенных внахлестку электросваркой или «взамок».

**(Измененная редакция, Изм. № 1, 3).**

2.16. Доски доньев по кромкам должны быть соединены при помощи шпилек диаметром 2,0—2,5 и длиной 30—40 мм, изготовленных по нормативно-технической документации.

Шпильки вбивают в одну из кромок досок по две штуки на расстоянии 130—150 мм.

Допускаются другие виды соединений досок по кромкам в соответствии с нормативно-технической документацией.

**(Измененная редакция, Изм. № 2).**

2.17. Перекрещивающиеся планки соединяют между собой с зарезкой на половину толщины, толщина планок должна быть 25, ширина 50 мм.

2.18. Сегменты прибивают к фанерному дну тремя гвоздями или скобами.

Перекрещивающиеся планки прибивают к дну четырьмя гвоздями или скобами.

При этом концы скоб должны быть загнуты и утоплены, концы гвоздей загнуты.

2.19. Донья исполнений А, Б и Г прибивают к остову через фанерные обручи восемью гвоздями:

- исполнение А — по два гвоздя в каждый сегмент;

- исполнение Б — гвозди располагают равномерно по окружности;

- исполнение Г — по два гвоздя в торцы планок.

2.19а. Барабаны № 2—2 типа 2, предназначенные для упаковывания свинцового глета, сурика, паст и густотертых красок, должны изготавливаться с дощатым дном толщиной 25 мм, обшитым с одной стороны фанерой, на трех фанерных поясках шириной 25 мм. При этом дощатое дно крепится к наружному фанерному дну восемью гвоздями или проволочными скобами.

В барабанах № 2—2 типа 2, предназначенных для упаковывания густотертых красок и паст, допускается применять:

- двойное фанерное дно с фанерными поясками;

- двойное фанерное дно с наружными фанерными поясками, при этом внутренний остов должен быть высотой 434 мм.

**(Введен дополнительно, Изм. № 2).**

2.20. В барабанах, предназначенных для упаковывания пластичных смазок и густотертых красок, места сопряжения доньев с остовом должны быть уплотнены прокладкой из упаковочной двухслойной бумаги марок Б-70, В-70, по ГОСТ 8828, шириной 50—60 мм.

Допускается применять полиэтиленовую пленку марок Т, Н по ГОСТ 10354, толщиной 0,5—0,8 мм и шириной 140—150 мм на клеях, изготовленных по нормативно-технической документации.

**(Измененная редакция, Изм. № 2).**

2.21. При изготовлении барабанов применяют гвозди по ГОСТ 4034 следующих размеров:

П 1,6×25 — П 1,8×32 — для соединения фанерных доньев с сегментами и планками;

П 1,8×32 — П 2,0×40 — для крепления поясков к остову;

П 2,0×45 — П 2,2×50 — для крепления дощатого дна, сегментов и планок к остову;

П 2,5×60 — для крепления поддонной планки к остову.

2.22. Нормы механической прочности барабанов при испытаниях:

на сопротивление ударам при свободном падении

Барабаны сбрасывают с высоты ( $H$ ) в сантиметрах, определяемой по формуле

$$H = \frac{2000}{m},$$

где  $m$  — масса барабана с упакованной в него продукцией, кг.

на сопротивление сжатию

Нагрузка, которую должны выдерживать барабаны при давлении на остов, должна быть не менее 2000 кгс/м<sup>2</sup> (19,6 кН/м<sup>2</sup>).

**(Измененная редакция, Изм. № 1, 2).**

### **3. ДОПОЛНИТЕЛЬНЫЕ ТРЕБОВАНИЯ К БАРАБАНАМ, ПРЕДНАЗНАЧЕННЫМ ДЛЯ ПРОДУКЦИИ, ПОСТАВЛЯЕМОЙ В СТРАНЫ С ТРОПИЧЕСКИМ КЛИМАТОМ**

3.1. Для изготовления остова и доньев барабанов применяют фанеру по ГОСТ 3916.1 не ниже сорта ВВ/С и по ГОСТ 3916.2 не ниже сорта ВХ/СХ.

**(Измененная редакция, Изм. № 1, 3).**

3.2. Остовы барабанов изготавливают из цельного листа фанеры.

3.3. Показатели качества древесины дощатых деталей должны соответствовать требованиям, предусмотренным в табл. 2 с дополнениями согласно табл. 3.



Порок древесины по ГОСТ 2140	Норма ограничения пороков древесины	
	в досках дна	в сегментах и планках
Наклон волокон	Допускается при отклонении волокон от прямого направления на 1 м, не более, %:	
	10	7
Кармашек	Допускается не более 4 шт. на 1 м длины	
Рак	Допускается протяжением до $\frac{1}{4}$ длины детали	

**Примечание.** Сквозные трещины и червоточина с диаметром ходов свыше 10 мм в досках дна не допускаются.

**(Измененная редакция, Изм. № 1).**

#### 4. ПРАВИЛА ПРИЕМКИ

4.1. Приемку барабанов производят партиями.

Партией считают количество барабанов одного размера и типа, оформленное одним документом о качестве, содержащим:

- наименование предприятия-изготовителя и (или) его товарный знак;
- тип и размер барабана;
- количество барабанов в партии;
- обозначение настоящего стандарта.

4.2. Для контроля качества отбирают 5 % барабанов от партии, но не менее 50 шт.

Если в выборке более 2 % барабанов не соответствуют требованиям настоящего стандарта, проводят повторный контроль на удвоенной выборке, взятой от той же партии.

Если при повторном контроле в выборке окажется более 2 % барабанов, не соответствующих требованиям настоящего стандарта, партию считают не соответствующей требованиям стандарта.

**Разд. 4. (Измененная редакция, Изм. № 2).**

#### 5. МЕТОДЫ КОНТРОЛЯ

5.1. Определение и измерение пороков древесины — по ГОСТ 2140.

Сучки измеряют:

- сросшиеся, частично сросшиеся и несросшиеся — по расстоянию между касательными к контуру сучка, проведенными параллельно продольной оси доски или планки;
- сшивные — по расстоянию между ребром и касательной к контуру поперечного сечения сучка, проведенной параллельно ребру доски или планки.

5.2. Визуально устанавливают соответствие типов барабанов требованиям настоящего стандарта, правильность сборки, отсутствие перекосов и выступающих скоб или гвоздей, качество фанеры, древесины, древесно-волоконной плиты.

5.3. Размеры барабанов и деталей проверяют линейкой по ГОСТ 427, рулеткой по ГОСТ 7502 и штангенциркулем по ГОСТ 166 с погрешностью измерения не более: 1 мм — для внутренних и наружных размеров; 0,5 мм — для толщины деталей из досок; 0,1 мм — для толщины деталей из фанеры и древесно-волоконной плиты.

5.4. Влажность древесины досок, планок и сегментов определяют по ГОСТ 16588, фанеры — по ГОСТ 9621.

**(Измененная редакция, Изм. № 1).**

5.5. Шероховатость поверхности деревянных деталей определяют по ГОСТ 15612.

5.6. Контроль механической прочности барабанов проводят: на сопротивление сжатию по ГОСТ 18211 или ГОСТ 25014 и на сопротивление удару при свободном падении — по ГОСТ 18425.



Для испытаний отбирают не менее трех барабанов для каждого вида испытаний.

Барабаны считают выдержавшими испытания, если после пяти сбрасываний и приложения сжимающей нагрузки не будет обнаружено повреждений остова и доньев, влияющих на сохранность продукции.

Испытания на удар при свободном падении и на штабелирование для барабанов, предназначенных для продукции, относящейся по ГОСТ 19433 к опасным грузам, проводят по ГОСТ 26319.

**(Измененная редакция, Изм. № 2).**

## **6. УПАКОВКА, МАРКИРОВКА, ТРАНСПОРТИРОВАНИЕ И ХРАНЕНИЕ**

6.1. На одном из доньев барабана наносится маркировка, характеризующая тару в соответствии с требованиями ГОСТ 14192 и содержащая:

- товарный знак;
- номер барабана и объем древесины деталей барабана в чистоте, м<sup>3</sup>;
- объем барабана;
- обозначение настоящего стандарта.

Транспортная маркировка — по ГОСТ 14192.

Барабаны, предназначенные для продукции, поставляемой на экспорт, относящейся по ГОСТ 19433 к опасным грузам, должны иметь маркировку по ГОСТ 26319.

**(Измененная редакция, Изм. № 2, 3).**

6.2. Барабаны формируют в транспортные пакеты в соответствии с требованиями ГОСТ 26663. При этом одно из доньев должно быть прибито двумя гвоздями, предохраняющими дно от выпадания.

Барабаны перевозят всеми видами транспорта в крытых транспортных средствах в соответствии с правилами перевозки грузов, действующими на каждом из них.

**(Измененная редакция, Изм. № 1, 3).**

6.3. Барабаны хранят в крытых складских помещениях или под навесом в вертикальном положении.

Допускается хранить барабаны в штабелях на прокладках с укрытием водонепроницаемым материалом.

При укладке на землю под нижний ряд должны быть положены прокладки высотой не менее 100 мм.

## РАЗМЕРЫ ДЕТАЛЕЙ БАРАБАНОВ

Размеры, мм

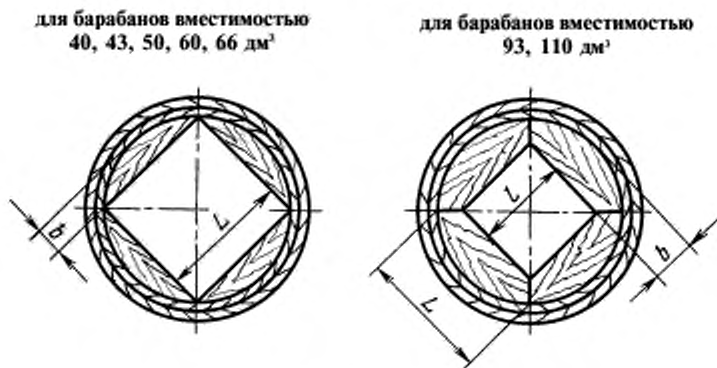
Номер барабана	Тип барабана	Исполнение доныел	Вместимость, дм <sup>3</sup>	Остов		Дно дощатое		Обручи				Сегменты			
				Длина развернутая	Ширина (высота) <i>H</i>	Диаметр <i>D</i>	Толщина	фанерные		металлические		длина по хорде		Ширина <i>b</i>	Толщина
								Длина	Ширина	Длина	Ширина	наибольшая <i>L</i>	наименьшая <i>l</i>		
1	1	Б	40	1055	558	309	19	1063	60	1113	20	—	—	—	—
2—1	1	В	40	1135	500	334	—	1143	60	1193	20	—	—	—	—
2—2	2	В	43	наруж. 1159 внутр. 1095	500	345	19	1167	40	1217	20	—	—	—	—
3	1	А	50	1194	560	353	—	1202	60	1252	20	250	—	50	19
4—1	1	Б	60	1527	400	459	19	1535	60	1585	20	—	—	—	—
4—2	1	Б	60	1135	728	334	19	1143	60	1193	20	—	—	—	—
5—1	1	А	65	1194	720	353	—	1202	60	1252	20	250	—	50	19
5—2	2	В, Г	62	наруж. 1159 внутр. 1095	720	345	—	1167	40	1217	20	—	—	—	—
6—1	1	А	93	1399	720	418	—	1407	60	1457	20	296	278	70	19
6—2	2	В, Г	87	наруж. 1363 внутр. 1299	720	410	—	1371	40	1421	20	—	—	—	—
7	1	Б	110	1496	728	449	19	1504	60	1554	20	—	—	—	—

## Примечания:

1. Длина остова развернутая рассчитана с учетом допуска по диаметру барабана, величины нахлестки остова и трех толщин фанеры.
2. Длина фанерных обручей рассчитана с учетом двух толщин фанеры.
3. Длина металлических обручей рассчитана с учетом нахлестки при прибивке обруча гвоздями.
4. Допускается уменьшить величину нахлестки фанерного остова и обруча для барабана номер 4—1 типа 1.

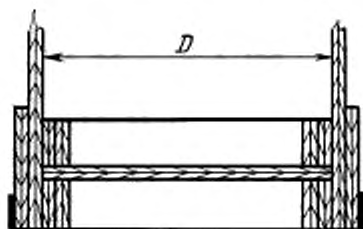
ПРИЛОЖЕНИЕ 1. (Измененная редакция, Изм. № 1, 2, 3).

## КОНСТРУКЦИЯ СЕГМЕНТОВ К БАРАБАНАМ С ДОНЬЯМИ ИСПОЛНЕНИЯ А



Черт. 3

## Крепление фанерного дна к остову фанерными поясками



Черт. 4

ПРИЛОЖЕНИЕ 2. (Измененная редакция, Изм. № 3).

## ПРЕДЕЛЬНЫЕ ОТКЛОНЕНИЯ ОТ РАЗМЕРОВ БАРАБАНОВ И ИХ ДЕТАЛЕЙ

Размеры барабанов и их деталей, мм	Поля допусков, числовые значения предельных отклонений, мм	Обозначение качеств по ГОСТ 6449.1
1. Наружный диаметр: св. 250 до 315	+3	H16
» 315 » 500	+4	H16
2. Наружная высота остова: св. 315 до 500	±3	js17
» 500 » 800	±4	js17

Продолжение

Размеры барабанов и их деталей, мм	Поля допусков, числовые значения предельных отклонений, мм	Обозначение качеств по ГОСТ 6449.1
3. Ширина фанерных оброчей, поясков и нахлестки остова	$\pm 2$	js18
4. Длина планок и сегментов до 500	$-2$	h14
5. Толщина дошчатых деталей	$\pm 1$	js17
6. Длина фанерных оброчей и поясков св. 1000 до 1600	$+3$	H14

Примечание. Поля допусков и числовые значения предельных отклонений приняты по ГОСТ 6449.1 с округлением до целого числа по максимальному значению интервала размеров.

ПРИЛОЖЕНИЕ 3. (Измененная редакция, Изм. № 1).

ПРИЛОЖЕНИЕ 4  
Рекомендуемое

#### ПРОДУКЦИЯ, РЕКОМЕНДУЕМАЯ ДЛЯ УПАКОВЫВАНИЯ В ФАНЕРНЫЕ БАРАБАНЫ

Номер барабана	Наименование продукции
1	Химическая продукция в металлических барабанах по ГОСТ 5044, пластичные смазочные материалы, сухие пигменты, красители и другая сыпучая и пастообразная химическая продукция и продукция, относящаяся к опасным грузам по ГОСТ 19433 Сушеные фрукты и овощи
2	Густотертые краски, пластичные смазочные материалы Сыпучая и пастообразная химическая продукция Сушеные фрукты и овощи
3	Красители, полупродукты для красителей и другая сыпучая и пастообразная химическая продукция, лекарственно-техническое сырье, лекарственные средства в порошках Яичный порошок, сушеные фрукты и овощи, молоко цельное сухое и концентраты киселя на плодовых и ягодных экстрактах
4	Химическая продукция в металлических барабанах по ГОСТ 5044 и продукция, относящаяся к опасным грузам по ГОСТ 19433
5	Красители и другая сыпучая и пастообразная химическая продукция, лекарственно-техническое сырье, лекарственные средства в порошках
6	Красители и пигменты, лекарственные средства в порошках, лекарственно-техническое сырье
7	Химическая продукция в металлических барабанах по ГОСТ 5044, сыпучая и пастообразная химическая продукция и продукция, относящаяся к опасным грузам по ГОСТ 19433

ПРИЛОЖЕНИЕ 4. (Измененная редакция, Изм. № 1, 2, 3).

## ИНФОРМАЦИОННЫЕ ДАННЫЕ

## 1. РАЗРАБОТАН И ВНЕСЕН Министерством лесной промышленности СССР

## РАЗРАБОТЧИКИ

И. Н. Ганцовский; О. А. Лебедева; Э. В. Симаева; М. В. Шестак; В. Н. Кладов;  
Н. Ф. Мороз; Л. Л. Лихачева

## 2. УТВЕРЖДЕН И ВВЕДЕН В ДЕЙСТВИЕ Постановлением Государственного комитета СССР по стандартам от 16.01.80 № 168

## 3. ВЗАМЕН ГОСТ 9338—74

## 4. ССЫЛОЧНЫЕ НОРМАТИВНО-ТЕХНИЧЕСКИЕ ДОКУМЕНТЫ

Обозначение НТД, на который дана ссылка	Номер пункта, подпункта, приложения	Обозначение НТД, на который дана ссылка	Номер пункта, подпункта, приложения
ГОСТ 166—89	5.3	ГОСТ 8828—89	2.20
ГОСТ 427—75	5.3	ГОСТ 9621—72	5.4
ГОСТ 2140—81	2.9, 5.1	ГОСТ 10354—82	2.4а, 2.20
ГОСТ 2695—83	2.5	ГОСТ 14192—96	6.1
ГОСТ 3282—74	2.11	ГОСТ 15612—85	5.5
ГОСТ 3560—73	2.15	ГОСТ 16337—77	2.4а
ГОСТ 3916.1—96	2.2, 2.3, 3.1	ГОСТ 16588—91	5.4
ГОСТ 3916.2—96	3.1	ГОСТ 18211—72	5.6
ГОСТ 4034—63	2.21	ГОСТ 18425—73	5.6
ГОСТ 4598—86	2.2	ГОСТ 19360—74	2.4а
ГОСТ 5044—79	Приложение 4	ГОСТ 19433—88	5.6, 6.1, Приложение 4
ГОСТ 5631—79	2.10	ГОСТ 19903—74	2.15
ГОСТ 6449.1—82	Приложение 3	ГОСТ 19904—90	2.15
ГОСТ 7016—82	2.8	ГОСТ 24454—80	2.5
ГОСТ 7502—98	5.3	ГОСТ 25014—81	5.6
ГОСТ 7933—89	2.10	ГОСТ 26319—84	5.6, 6.1
ГОСТ 8486—86	2.5	ГОСТ 26663—85	6.2

## 5. Ограничение срока действия снято Постановлением Госстандарта СССР от 12.05.91 № 633

## 6. ИЗДАНИЕ (май 2008 г.) с Изменениями № 1, 2, 3, утвержденными в мае 1984 г., в ноябре 1985 г., в мае 1991 г. (ИУС 9—84, 2—86, 8—91)