

ХОМУТЫ ОХВАТЫВАЮЩИЕ
Конструкция и основные размеры

Embraced ferrules.
 Design and basic dimensions

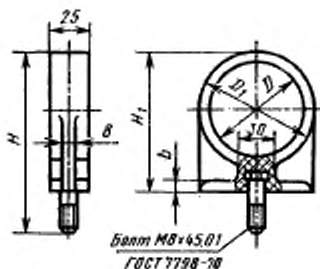
ГОСТ
24194-80

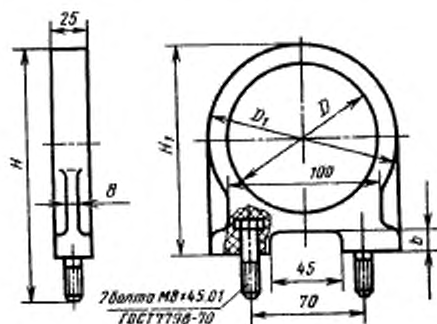
ОКП 48 3474

Дата введения 01.07.81

Несоблюдение стандарта преследуется по закону

1. Настоящий стандарт распространяется на охватывающие хомуты, применяемые для крепления стеклянных трубопроводов.
 2. Конструкция и основные размеры охватывающих хомутов должны соответствовать указанным на чертеже и в таблице.

Для труб $D_n = 45$ и 67 мм

Для труб $D_n=93$ и 122 мм

Размеры в мм

Условный проход D_y	Наружный диаметр трубы D_n	D	D_1	H	H_1	δ	Масса, кг, не более
40	45	47	58	105	75	7	0,10
50	67	69	82	130	100	8	0,12
80	93	95	108	157	127	9	0,20
100	122	124	138	188	158	10	0,27

Пример условного обозначения охватывающего хомута для трубы наружным диаметром $D_n=45$ мм:

Хомут 45 ГОСТ 24194—80

3. Материал хомутов — фенопласт марки У2—301—07 по ГОСТ 5689—79.

4. Технические требования — по ГОСТ 24201—80.

ПРИЛОЖЕНИЕ
Справочное

Условное обозначение комута	Код ОКП и контрольное число
45	48 3474 0501 00
67	48 3474 0502 09
93	48 3474 0503 09
122	48 3474 0504 08

(Введено дополнительно, Изм. № 1).

ИНФОРМАЦИОННЫЕ ДАННЫЕ

1. РАЗРАБОТАН И ВНЕСЕН Министерством монтажных и специальных строительных работ СССР

ИСПОЛНИТЕЛИ

М. Г. Скакунов, д-р техн. наук; Н. Н. Куликов; Р. И. Шарунова

2. УТВЕРЖДЕН И ВВЕДЕН В ДЕЙСТВИЕ Постановлением Государственного комитета СССР по стандартам от 22.05.80 № 2306

3. ВЗАМЕН ГОСТ 15925—74.

4. Срок проверки — I квартал 1990 г.; периодичность проверки — 5 лет.

5. ССЫЛОЧНЫЕ НОРМАТИВНО-ТЕХНИЧЕСКИЕ ДОКУМЕНТЫ

Обозначение НТД, на который дана ссылка	Номер пункта
ГОСТ 5689—79	3
ГОСТ 24201—80	4

6. ПЕРЕИЗДАНИЕ [май 1988 г.] с Изменением № 1, утвержденным в январе 1988 г. [ИУС 4—88].

Снято ограничение срока действия Постановлением Госстандарта СССР от 28.01.88 № 156

Изменение № 2 ГОСТ 24194—80 Хомуты охватывающие. Конструкция и основные размеры

Утверждено и введено в действие Постановлением Государственного комитета СССР по управлению качеством продукции и стандартам от 29.11.90 № 2977

Дата введения 01.07.91

Наименование стандарта. Исключить слова: «и основные размеры».

Пункт 1 дополнить абзацем: «Требования настоящего стандарта являются обязательными».

Стандарт дополнить пунктом — 1а: «1а. Охватывающие хомуты должны изготавливаться 2-х исполнений:

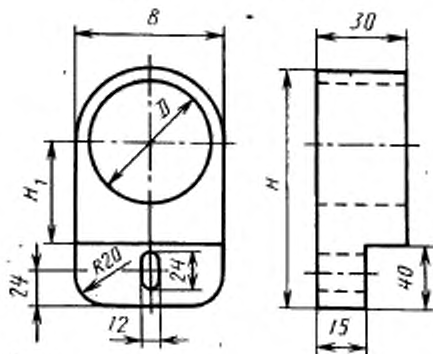
1 — из фенoplastа;

2 — из стеклопластика или фенoplastа».

Чертеж дополнить словами: «Исполнение 1» для труб $D_n = 45$ и 67 мм, «Исполнение 2» для труб $D_n = 93$ и 122 мм; дополнить чертежом — «Исполнение 2»:

Исполнение 2

Для труб $D_n = 45$ и 67 мм



(Продолжение см. с. 62)

Таблицу изложить в новой редакции:

Размеры в мм

Исполнение	Условный проход D_y	Наружный диаметр трубы D_n	D	D_1	H	H_1	B	b	Масса, кг, не более
1	40	45	47	58	105	75	—	7	0,10
	50	67	69	82	130	100	—	8	0,12
	80	93	95	108	157	127	—	9	0,20
	100	122	124	138	188	158	—	10	0,27
2	40	45	47	—	108	39	58	—	0,12
	50	67	69	—	131	50	82	—	0,20

Пример условного обозначения после слова «хомута» дополнить словами «Исполнение 1»; в обозначении заменить значение: 45 на 1—45.

Пункт 3 дополнить словами: «прессматериал ГСП-400 по нормативно-технической документации».

Стандарт дополнить пунктом — 5: «5. Коды ОКП приведены в приложении».

Приложение. Таблицу изложить в новой редакции:

Условное обозначение хомута	Код ОКП и контрольное число
1—45	48 3474 0501 00
1—67	48 3474 0502 09
1—93	48 3474 0503 09
1—122	48 3474 0504 08
2—45	48 3474 0507 05
2—67	48 3474 0509 03