

СОЕДИНЕНИЯ ТРУБОПРОВОДОВ С ШАРОВЫМ  
НИПPEЛЕМ ПРОХОДНЫЕ ПРИВАРНЫЕ

Конструкция

ГОСТ

24487—80

Welding passage tube connections with ball nipple.  
Construction

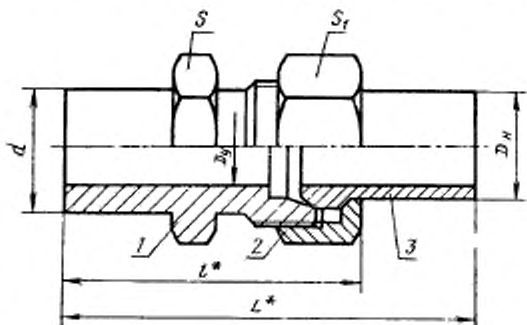
ОКП 41 9300

Срок действия с 01.01.1982

до 01.01.2000

1. Настоящий стандарт распространяется на проходные соединения трубопроводов с шаровым ниппелем с углом конуса штуцера  $24^\circ$  под приварку к трубопроводам (исполнение 1) и деталям арматуры (исполнение 2).

2. Конструкция и основные размеры соединений трубопроводов должны соответствовать указанным на чертеже и в таблице.



\* Размеры для справок

1 — штуцер по ГОСТ 24082—80; 2 — накидная гайка по ГОСТ 23353—78; 3 — шаровой ниппель по ГОСТ 23355—78

Издание официальное

★

Переиздание с изменением

Настоящий стандарт не может быть полностью или частично воспроизведен, тиражирован и распространен без разрешения Госстандарта СССР

Размеры, мм

Группа	Наружный диаметр трубы $D_n$	Условный проход $D_y$	L				d		L				Размеры «под ключ»		Масса 1000 шт., кг, не более	
			Для исполнения						1		2		S	$S_1$	исполнение	
			1	2	1	2	1	2	1	2	1	2				
2	6	4	6	10	48	49	30	31	12	14	26	30				
	8	6	8	12	52	54	32	34	14	17	42	45				
	10	8	10	14	56	58	34	36	17	19	57	64				
	12	10	12	16	58	60	34	36	19	22	79	85				
	15	12	15	19	65	67	39	41	22	27	128	132				
	(16)	12	16	19	65	67	39	41	24	30	149	162				
	18	15	18	22	69	71	43	45	27	32	177	190				
	22	20	22	27	74	76	50	52	30	36	243	262				
	28	25	28	32	79	81	54	56	36	41	337	354				
	(34)	32	34	40	83	88	57	62	46	50	519	529				
3	35	32	35	40	83	87	57	61	46	50	492	512				
	42	40	42	46	87	92	61	66	55	60	759	799				
	6	3	6	11	51	54	33	36	14	17	46	50				
	8	4	8	13	55	59	35	39	17	19	64	69				
	10	5	10	15	59	62	38	41	19	22	94	103				

Размеры, мм

Группа	Наружный диаметр трубы $D_n$	Условный проход $D_y$	Размеры, мм						Размеры «под ключ»		Масса 1000 шт., кг, не более	
			d		L		l					
			1	2	1	2	1	2	S	S <sub>1</sub>		1
3	12	6	12	17	62	67	39	44	22	24	118	132
	14	8	14	19	68	72	44	48	22	27	165	174
	16	10	16	21	69	70	45	46	24	30	190	202
	20	12	20	26	76	78	53	55	30	36	315	342
	25	15	25	31	82	83	58	59	36	46	528	548
	30	20	30	36	86	90	62	66	46	50	753	786
	38	25	38	44	88	94	66	72	55	60	1194	1205

Примечание. Размеры, приведенные в скобках, непредпочтительны.

Пример условного обозначения соединения группы 3 исполнения 1 с  $D_n=8$  мм:

Соединение 2-1-8 ГОСТ 24487-80

То же, исполнения 2:

Соединение 2-2-8 ГОСТ 24487-80

1, 2. (Измененная редакция, Изм. № 1).

3. Условные давления для каждой группы соединений приведены в рекомендуемом приложении 1 к ГОСТ 22525-77.

4. Технические требования, правила приемки, методы испытаний, маркировка, упаковка, транспортирование и хранение — по ГОСТ 15763-91.

## ИНФОРМАЦИОННЫЕ ДАННЫЕ

- 1. РАЗРАБОТАН И ВНЕСЕН** Государственным комитетом СССР по стандартам

## РАЗРАБОТЧИКИ

**Б. В. Максимовский; Г. В. Поляков**, канд. техн. наук;  
**С. А. Суходорова**

- 2. УТВЕРЖДЕН И ВВЕДЕН В ДЕЙСТВИЕ** Постановлением Государственного комитета СССР по стандартам от 30.12.80 № 6078

- 3. Срок проверки** — 1998 г.

- 4. ВПЕРВЫЕ**

- 5. ССЫЛОЧНЫЕ НОРМАТИВНО-ТЕХНИЧЕСКИЕ ДОКУМЕНТЫ**

Обозначение НТД, на который дана ссылка	Номер пункта
ГОСТ 15763—91	4
ГОСТ 22525—77	3
ГОСТ 23353—78	2
ГОСТ 23355—78	2
ГОСТ 24092—80	2

- 6. Проверен в 1989 г. Срок действия продлен до 01.01.2000** Постановлением Госстандарта от 25.10.89 № 3180

- 7. Переиздание (май 1991 г.) с Изменением № 1, утвержденным в октябре 1989 г. (ИУС 2—90)**