

ГОСТ Р 50790—95
(ИСО 8765—88)

ГОСУДАРСТВЕННЫЙ СТАНДАРТ РОССИЙСКОЙ ФЕДЕРАЦИИ

**БОЛТЫ С ШЕСТИГРАННОЙ ГОЛОВКОЙ
С МЕЛКИМ ШАГОМ РЕЗЬБЫ
КЛАССОВ ТОЧНОСТИ А и В**

Технические условия

Издание официальное

ГОССТАНДАРТ РОССИИ
Москва

Предисловие

1 РАЗРАБОТАН И ВНЕСЕН Техническим комитетом по стандартизации ТК 229 «Крепежные изделия»

2 УТВЕРЖДЕН И ВВЕДЕН В ДЕЙСТВИЕ Постановлением Госстандарта России от 29 июня 1995 г. № 330

3 Стандарт содержит полный аутентичный текст ИСО 8765—88 «Болты с шестигранной головкой с метрической резьбой мелкого шага. Классы точности А и В» в части болтов из углеродистых сталей с дополнительными требованиями, отражающими потребности народного хозяйства

4 ВВЕДЕН ВПЕРВЫЕ

5 ПЕРЕИЗДАНИЕ

Настоящий стандарт не может быть полностью или частично воспроизведен, тиражирован и распространен в качестве официального издания без разрешения Федерального агентства по техническому регулированию и метрологии

**БОЛТЫ С ШЕСТИГРАННОЙ ГОЛОВКОЙ
С МЕЛКИМ ШАГОМ РЕЗЬБЫ
КЛАССОВ ТОЧНОСТИ А и В**

Технические условия

Hexagon head bolts with metric fine pitch thread, product grades A and B.
Specifications

Дата введения 1996—07—01

1 Область применения

Настоящий стандарт распространяется на болты с шестигранной головкой с диаметрами резьбы от М8 до М64 с мелким шагом резьбы класса точности А (для резьбы до М24 и номинальных длин до $10d$, но не более 150 мм) и класса точности В (для резьбы более М24 или для номинальных длин более $10d$ или более 150 мм).

Стандарт соответствует ИСО 8765 в части болтов из углеродистых сталей.

Требования стандарта являются обязательными.

Дополнительные требования, отражающие потребности народного хозяйства, приведены в приложении А.

2 Нормативные ссылки

ГОСТ 1759.0—87 Болты, винты, шпильки и гайки. Технические условия

ГОСТ 1759.1—82 Болты, винты, шпильки, гайки и шурупы. Допуски. Методы контроля размеров и отклонений формы и расположения поверхностей

ГОСТ 1759.2—82 Болты, винты и шпильки. Дефекты поверхности и методы контроля

ГОСТ 1759.4—87 (ИСО 898-1—98) Болты, винты и шпильки. Механические свойства и методы испытаний

ГОСТ 8724—2002 (ИСО 261—98) Основные нормы взаимозаменяемости. Резьба метрическая. Диаметры и шаги

ГОСТ 12414—94 (ИСО 4753—83) Концы болтов, винтов и шпилек. Размеры

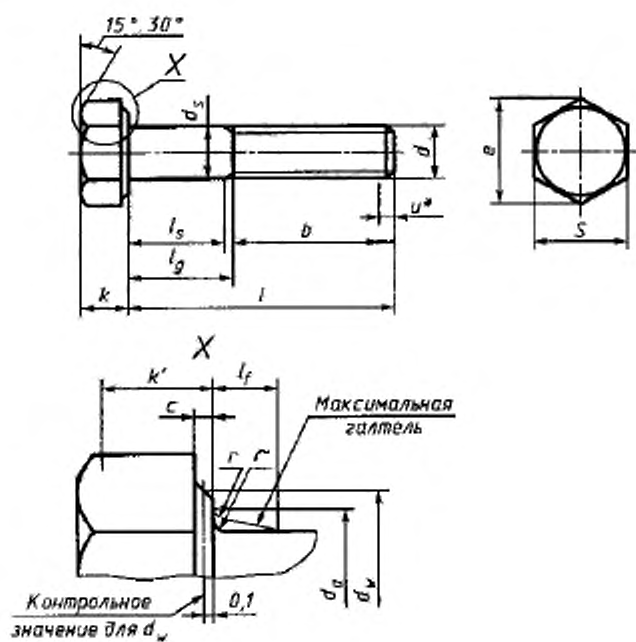
ГОСТ 16093—2004 (ИСО 965-1:1998, ИСО 965-3:1998) Основные нормы взаимозаменяемости. Резьба метрическая. Допуски. Посадки с зазором

ГОСТ 17769—83 (ИСО 3269—88) Изделия крепежные. Правила приемки

ГОСТ 24705—2004 (ИСО 724:1993) Основные нормы взаимозаменяемости. Резьба метрическая. Основные размеры

ГОСТ Р 50795—95 (ИСО 8676—88) Болты с шестигранной головкой с мелким шагом резьбы и резьбой до головки классов точности А и В. Технические условия

3 Размеры



* Неполная резьба $u \leq 2P$.

Примечание — Конеч с фаской — по ГОСТ 12414.

Т а б л и ц а 1 — Размеры болтов с предпочтительными размерами резьбы
мм

Резьба $d \times P$	M 8-1	M 10-1	M 12 1,5	M 16 1,5	M 20 1,5	M 24 2	M 30-2	M 36 3	M 42 3	M 48-3	M 56 4	M 64 4
b справ.	22	26	30	38	46	54	66	—	—	—	—	—
1)	—	—	—	44	52	60	72	84	96	108	—	—
2)	—	—	—	—	—	73	85	97	109	121	137	153
3)	—	—	—	—	—	—	—	—	—	—	—	—
c мин.	0,15	0,15	0,15	0,2	0,2	0,2	0,2	0,2	0,3	0,3	0,3	0,3
макс.	0,6	0,6	0,6	0,8	0,8	0,8	0,8	0,8	1	1	1	1
d_{ϕ} макс.	9,2	11,2	13,7	17,7	22,4	26,4	33,4	39,4	45,6	52,6	63	71
ном. = макс.	8	10	12	16	20	24	30	36	42	48	56	64
d_s Класс точности $\frac{A}{M, H}$	7,78	9,78	11,73	15,73	19,67	23,67	—	—	—	—	—	—
	—	—	—	15,57	19,48	23,48	29,48	35,8	41,38	47,38	55,26	63,26
d_c Класс точности $\frac{A}{M, H}$	11,63	14,63	16,63	22,49	28,19	33,61	—	—	—	—	—	—
	—	—	—	22	27,7	33,25	42,75	51,11	59,95	69,45	78,66	88,16
e Класс точности $\frac{A}{M, H}$	14,38	17,77	20,03	26,75	33,53	39,98	—	—	—	—	—	—
	—	—	—	26,17	32,95	39,55	50,85	60,79	71,3	82,6	93,56	104,86
l_f макс.	2	2	3	3	4	4	6	6	8	10	12	13
ном.	5,3	6,4	7,5	10	12,5	15	18,7	22,5	26	30	35	40
Класс точности A	5,15	6,22	7,32	9,82	12,285	14,785	—	—	—	—	—	—
макс.	5,45	6,58	7,68	10,18	12,715	15,215	—	—	—	—	—	—
Класс точности B	—	—	—	9,71	12,15	14,65	18,28	22,08	35,58	29,58	34,5	39,5
макс.	—	—	—	10,29	12,85	15,35	19,12	22,92	26,42	30,42	35,5	40,5
k^{ϕ} Класс точности $\frac{A}{M, H}$	3,61	4,35	5,12	6,87	8,6	10,35	—	—	—	—	—	—
	—	—	—	6,8	8,51	10,26	12,8	15,46	17,91	20,71	24,15	27,65
g мин.	0,4	0,4	0,6	0,6	0,8	0,8	1	1	1,2	1,6	2	2
ном. = макс.	13	16	18	24	30	36	46	55	65	75	85	95
S Класс точности $\frac{A}{M, H}$	12,73	15,73	17,73	23,67	29,67	35,38	—	—	—	—	—	—
	—	—	—	23,16	29,16	35	45	53,8	63,1	73,1	82,8	92,8

Окончание таблицы 1

НОМ. ММН	Резьба $d \times P$		М 8 1		М 10 1		М 12 1,5		М 16 1,5		М 20 1,5		М 24 2		М 30 2		М 36 3		М 42 3		М 48 3		М 56 4		М 64 4							
	Класс точности		l_s и $l_g^a, b)$																													
	А	В																														
		l		l		l		l		l		l		l		l		l		l		l		l		l						
		макс.	мин.	макс.	мин.	макс.	мин.	макс.	мин.	макс.	мин.	макс.	мин.	макс.	мин.	макс.	мин.	макс.	мин.	макс.	мин.	макс.	мин.	макс.	мин.	макс.	мин.	макс.				
320	—	—	317,15	322,85	—	—	203	223	188,5	211	174	199	155,5	183	137	167	—	—	—	—	—	—	—	—	—	—	—	—				
340	—	—	337,15	342,85	—	—	223	243	208,5	231	194	219	175,5	203	157	187	—	—	—	—	—	—	—	—	—	—	—	—	—			
360	—	—	357,15	362,85	—	—	243	263	228,5	251	214	239	195,5	223	177	207	—	—	—	—	—	—	—	—	—	—	—	—	—	—		
380	—	—	377,15	382,85	—	—	248,5	271	234	259	215,5	243	197	227	—	—	—	—	—	—	—	—	—	—	—	—	—	—	—	—		
400	—	—	397,15	402,85	—	—	268,5	291	254	279	235,5	263	217	247	—	—	—	—	—	—	—	—	—	—	—	—	—	—	—	—	—	
420	—	—	416,85	423,15	—	—	288,5	311	274	299	255,5	283	237	267	—	—	—	—	—	—	—	—	—	—	—	—	—	—	—	—	—	—
440	—	—	436,85	443,15	—	—	308,5	331	294	319	275,5	303	257	287	—	—	—	—	—	—	—	—	—	—	—	—	—	—	—	—	—	—
460	—	—	456,85	463,15	—	—	314	339	295,5	323	277	307	—	—	—	—	—	—	—	—	—	—	—	—	—	—	—	—	—	—	—	—
480	—	—	476,85	483,15	—	—	334	359	315,5	343	297	327	—	—	—	—	—	—	—	—	—	—	—	—	—	—	—	—	—	—	—	—
500	—	—	496,85	503,15	—	—	—	—	—	—	—	—	—	—	—	—	—	—	—	—	—	—	—	—	—	—	—	—	—	—	—	—

^{a)} Для номинальных длин $l_{ном} \leq 125$ мм.

^{б)} Для номинальных длин 125 мм $< l_{ном} \leq 200$ мм.

^{в)} Для номинальных длин $l_{ном} > 200$ мм.

^{г)} $K_{мин} = 0,7 K_{ном}$; где K — минимальная высота захвата гаечного ключом.

^{д)} $l_{г макс} = l_{ном} - b$.

$l_{г мин} = l_{г макс} - 5P$.

P — крупный шаг резьбы — по ГОСТ 8724.

^{б)} l_g — минимальная полезная длина.

П р и м е ч а н и я

1 Наиболее применяемые длины обозначены с указанием длин стержня l_s и l_g :

- для класса точности А выше ступенчатой штриховой линии;

- для класса точности В ниже ступенчатой штриховой линии.

2 Размеры выше сплошной ступенчатой линии — по ГОСТ Р 50795.

Продолжение таблицы 2

НОМ. МЛН	Результат d_p		t_g и $d_g^{(b)}$																									
	Класс точности		М 10.1.25		М 12.1.25		М 14.1.5		М 18.1.5		М 20.2		М 22.1.5		М 27.2		М 33.2		М 39.3		М 45.3		М 52.4		М 60.4			
	мин.	макс.	t_g мин.	t_g макс.	t_g мин.	t_g макс.	t_g мин.	t_g макс.	t_g мин.	t_g макс.	t_g мин.	t_g макс.	t_g мин.	t_g макс.	t_g мин.	t_g макс.	t_g мин.	t_g макс.	t_g мин.	t_g макс.	t_g мин.	t_g макс.	t_g мин.	t_g макс.	t_g мин.	t_g макс.		
45	44,5	45,5	11,5	19																								
50	49,5	50,5	16,5	24	11,25	20																						
55	54,4	55,6	21,5	29	16,25	25																						
60	59,4	60,6	26,5	34	21,25	30	16	26																				
65	64,4	65,6	31,5	39	26,25	35	21	31																				
70	69,4	70,6	36,5	44	31,25	40	26	36	15,5	28																		
80	79,4	80,6	46,5	54	41,25	50	36	46	25,5	38	21,5	34																
90	89,3	90,7	56,5	64	51,25	60	46	56	35,5	48	31,5	44	27,5	40														
100	99,3	100,7	66,5	74	61,25	70	56	66	45,5	58	41,5	54	37,5	50														
110	109,3	110,7	71,25	80	71,25	80	66	76	55,5	68	51,5	64	47,5	60	35	50												
120	119,3	120,7	81,25	90	81,25	90	76	86	65,5	78	61,5	74	57,5	70	45	60												
130	129,2	130,8	86	90	86	90	86	90	69,5	82	65,5	78	61,5	74	49	64	34,5	52										
140	139,2	140,8	90	90	90	90	90	100	79,5	92	75,5	88	71,5	84	59	74	44,5	62										
150	149,2	150,8	89,5	100	89,5	102	85,5	98	81,5	94	69	84	69	84	60	84	54,5	72	40	60								
160	—	—	99,5	122	99,5	108	91,5	104	79	94	64,5	82	50	70														
180	—	—	119,5	132	119,5	128	101,5	124	99	114	84,5	102	70	90	56,5	78												
200	—	—	135,5	148	135,5	148	119	134	104,5	122	90	110	75,5	98	84													
220	—	—	138,5	151	138,5	151	126	141	101,5	129	97	117	82,5	105	66	91												
240	—	—	146	161	146	161	131,5	149	117	137	102,5	125	86	111	67,5	95												
260	—	—	166	181	166	181	151,5	169	137	157	122,5	145	106	131	87,5	115												
280	—	—	171,5	189	171,5	189	157	177	142,5	165	126	151	107,5	135														
300	—	—	181,5	209	181,5	209	177	197	162,5	185	146	171	127,5	155														
320	—	—	211,5	229	211,5	229	197	217	182,5	205	166	191	147,5	175														
340	—	—	217	237	217	237	202,5	225	186	211	167,5	195																

Резьба $d \times P$		М10х1,25	М12х1,25	М14х1,5	М18х1,5	М20х2	М22х1,5	М27х2	М33х2	М39х3	М45х3	М52х4	М60х4				
Класс точности		l_s и $l_g^1, 6)$															
А																	
В																	
ном. мин	макс.	l_s		l_s		l_s		l_s		l_s		l_s		l_s			
		мин.	макс.	мин.	макс.	мин.	макс.	мин.	макс.	мин.	макс.	мин.	макс.	мин.	макс.		
360	—	357,15	362,85	—	—	—	—	—	—	237	257	222,5	245	206	231	187,5	215
380	—	377,15	382,85	—	—	—	—	—	—	257	277	242,5	265	226	251	207,5	235
400	—	397,15	402,85	—	—	—	—	—	—	—	—	—	—	—	—	—	—
420	—	416,85	423,15	—	—	—	—	—	—	—	—	—	—	—	—	—	—
440	—	436,85	443,15	—	—	—	—	—	—	—	—	—	—	—	—	—	—
460	—	456,85	463,15	—	—	—	—	—	—	—	—	—	—	—	—	—	—
480	—	476,85	483,15	—	—	—	—	—	—	—	—	—	—	—	—	—	—
500	—	496,85	503,15	—	—	—	—	—	—	—	—	—	—	—	—	—	—

1) Для номинальных длин $l_{ном} \leq 125$ мм.

2) Для номинальных длин $125 \text{ мм} < l_{ном} \leq 200$ мм.

3) Для номинальных длин $l_{ном} > 200$ мм.

4) $k'_{мин} = 0,7 k'_{макс}$, где k' — минимальная высота захвата гаечным ключом.

5) $l_{гмакс} = l_{ном} - d_s$.

$l_{гмин} = l_{гмакс} - 5P$.

P — крупный шаг резьбы — по ГОСТ 8724.

6) l_g — минимальная полезная длина.

П р и м е ч а н и я

1 Наиболее применяемые длины обозначены с указанием длин стержня l_s и l_g .

- для класса точности А выше ступенчатой штриховой линии;

- для класса точности В ниже ступенчатой штриховой линии.

2 Размеры выше сплошной ступенчатой линии — по ГОСТ Р 507

Теоретическая масса болтов указана в приложении Б.

4 Технические требования

Таблица 3

Материал		Сталь
Общие технические требования	Стандарт	ГОСТ 1759.0
Резьба	Допуск	6g
	Стандарты	ГОСТ 24705, ГОСТ 16093
Механические свойства	Класс прочности ¹⁾	$d \leq 48$ мм: 5.6, 8.8, 10.9 $d > 48$ мм: по согласию
	Стандарты	$d \leq 48$ мм: ГОСТ 1759.4 $d > 48$ мм: по согласию
Допуски	Класс точности	Для $d \leq 24$ мм и $l \leq 10d$ или 150 мм ²⁾ : А Для $d > 24$ мм или $l > 10d$ или 150 мм ²⁾ : В
	Стандарт	ГОСТ 1759.1
Поверхность изделия		Без покрытия или с покрытием. Требования к покрытию — по ГОСТ 1759.0 Другие требования к покрытию или чистовой отделке поверхности устанавливаются по согласию между изготовителем и потребителем Допустимые дефекты поверхности болтов — по ГОСТ 1759.2
Приемка		ГОСТ 17769

¹⁾ Символы обозначения классов прочности по ГОСТ 1759.4 могут быть использованы для размеров резьбы более М48 при условии, что готовое изделие обладает всеми свойствами, необходимыми по ГОСТ 1759.4.

²⁾ Выбирается наименьшая длина.

Если в специальных случаях необходимы технические требования, отличающиеся от указанных в настоящем стандарте, они должны быть выбраны из действующих стандартов, указанных в разделе 2.

5 Обозначение

Пример условного обозначения болта с шестигранной головкой с мелким шагом резьбы с резьбой М12-1,5, номинальной длиной $l = 80$ мм, класса прочности 8.8, из стали марки 35Х, без покрытия:

Болт М12 ·1,5 · 80.88.35Х ГОСТ Р 50790—95

То же, с цинковым хроматированным покрытием толщиной 6 мкм:

Болт М12 ·1,5·80.88.35Х.016 ГОСТ Р 50790—95

ПРИЛОЖЕНИЕ А
(рекомендуемое)

Дополнительные требования, отражающие потребности народного хозяйства

А.1. Максимальные значения параметра шероховатости R_a поверхностей болтов должны соответствовать указанным в таблице А.1.

Таблица А.1

Поверхность	Максимальные значения параметра шероховатости R_a , мкм, для класса точности	
	А	В
Опорной головки	6,3	6,3
Гладкой части стержня	3,2	6,3
Резьбы	3,2	6,3
Остальные	12,5	12,5

А.2. По соглашению между изготовителем и потребителем допускается изготовление болтов классов прочности 6.6, 6.8, 5.8, 4.8 по ГОСТ 1759.4.

ПРИЛОЖЕНИЕ Б
(справочное)

Таблица Б.1

Длина болта l , мм	Теоретическая масса 1000 шт. болтов, кг., при номинальном диаметре и шаге резьбы $d \times P$, мм												
	M 8 × 1	M 10 × 1	M 10 × 1,25	M 12 × 1,25	M 12 × 1,5	M 14 × 1,5	M 16 × 1,5	M 18 × 1,5	M 20 × 1,5	M 20 × 2	M 22 × 1,5	M 24 × 2	
35													
40	21,51												
45	23,56	38,60	37,94										
50	25,61	41,86	41,16	60,07	59,30								
55	27,66	45,14	44,34	64,72	63,84								
60	29,71	48,40	47,51	69,38	68,38	97,42							
65	31,76	51,67	50,69	74,04	72,92	103,70	139,7						
70	33,81	54,94	53,87	78,70	77,46	110,00	147,9	198,1					
80	37,91	61,48	60,23	88,02	86,54	122,60	164,3	219,5	272,0	269,0			
90		68,02	66,60	97,34	95,62	135,20	180,7	240,8	298,3	294,5	377,8		
100		74,56	72,96	106,70	104,70	147,80	197,1	262,1	324,4	319,9	409,3	484,8	
110				116,00	113,80	160,40	213,5	283,4	350,5	345,3	440,8	522,1	
120				125,30	122,90	173,00	229,9	304,7	376,7	370,7	472,3	559,4	
130						185,60	246,3	326,1	402,9	396,1	503,8	596,8	
140						198,20	262,7	347,4	429,0	421,5	535,3	634,1	
150							279,1	368,8	455,2	446,9	566,8	671,4	
160							295,5	390,1	481,4	472,3	598,3	708,7	
180								432,7	533,8	523,1	661,3	783,4	
200									586,2	573,9	724,3	858,0	
220											787,3	932,6	
240												1007,0	

Окончание таблицы Б.1

Длина болта <i>l</i> , мм	Теоретическая масса 1000 шт. болтов, кг, при номинальном диаметре и шаге резьбы <i>d P</i> , мм											
	М 27 2	М 30 2	М 33 2	М 36 3	М 39 3	М 42 3	М 45 3	М 48 3	М 52 4	М 56 4	М 60 4	М 64 4
110	685,2											
120	732,3	935,2										
130	779,3	994,1	1140									
140	826,3	1053,0	1202	1564								
150	873,3	1112,0	1265	1647	1859							
160	920,2	1171,0	1326	1730	1943	2470						
180	1014,0	1289,0	1450	1894	2112	2698	2948					
200	1108,0	1407,0	1574	2059	2281	2925	3176	3991	4667			
220	1202,0	1525,0	1698	2225	2450	3152	3404	4289	4965	5740		
240	1296,0	1643,0	1822	2390	2619	3380	3632	4588	5312	6120	6899	
260	1391,0	1761,0	1946	2556	2788	3607	3860	4888	5660	6500	7306	8720
280		1879,0	2070	2722	2957	3834	4088	5187	6008	6880	7712	9220
300		1997,0	2194	2888	3126	4062	4316	5486	6356	7260	8119	9720
320			2318	3053	3295	4290	4544	5785	6704	7640	8526	10200
340				3219	3464	4517	4772	6084	7052	8020	8933	10700
360				3385	3633	4744	5000	6384	7400	8400	9340	11200
380					3802	4971	5228	6683	7748	8780	9747	11700
400						5199	5456	6982	8096	9160	10154	12200
420						5426	5684	7281	8444	9540	10561	12700
440						5653	5912	7580	8792	9920	10968	13200
460								7880	9140	10300	11375	13700
480								8180	9488	10680	11782	14200
500										11060	12189	14700

Ключевые слова: болты с шестигранной головкой, размеры, допуски на размер, обозначение
