

КОЖУХИ ОГРАДИТЕЛЬНЫЕ

Конструкция и размеры

Protective housings. Design and dimensions

ГОСТ
24537-80

ОКП 39 6330

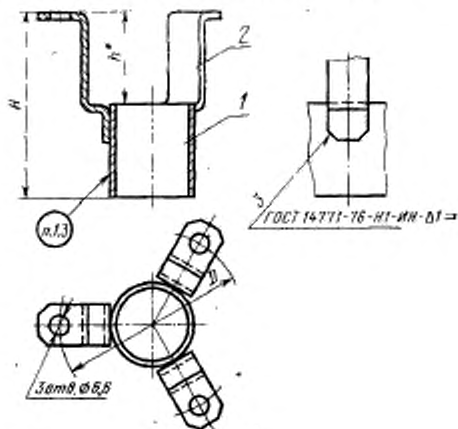
Постановлением Государственного комитета СССР по стандартам от 31 декабря 1980 г. № 6297 срок введения установлен

с 01.01.83

Проверен в 1985 г.

Несоблюдение стандарта преследуется по закону

1. Конструкция и размеры оградительных кожухов должны соответствовать указанным на черт. 1 и в табл. 1.



* Размер для справок.

Черт. 1

Издание официальное

Перепечатка воспрещена

★

Переиздание. Декабрь 1986 г.

Таблица 1

Размеры в мм

Обозначение кожуха	Принятая ширина	Диаметр колонки d	l_1	h	D	Масса, кг, не более	Пос. 1	Пос. 2
							Патрубок Кол. 1	Ланка Кол. 3
							Обозначение	
1081-0051	60					0,048	1081-0051/001	
1081-0052	80	22		60		0,060	1081-0052/001	
1081-0053	100					0,071	1081-0053/001	
1081-0054	63			30		0,052	1081-0054/001	1081-0051/002
1081-0055	85					0,067	1081-0055/001	
1081-0056	105					0,080	1081-0056/001	
1081-0057	63	25			63	0,051	1081-0057/001	
1081-0058	85					0,066	1081-0058/001	
1081-0059	105					0,079	1081-0059/001	
1081-0061	71					0,065	1081-0061/001	
1081-0062	90	28			67	0,082	1081-0062/001	
1081-0063	110					0,100	1081-0063/001	1081-0057/002
1081-0064	75			36		0,070	1081-0064/001	
1081-0065	95	32			71	0,091	1081-0065/001	
1081-0066	120					0,109	1081-0066/001	
1081-0067	75					0,095	1081-0067/001	
1081-0068	95	36			75	0,127	1081-0068/001	
1081-0069	120					0,167	1081-0069/001	

Продолжение табл. 1

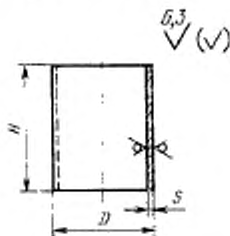
Размеры в мм

Обозначение конуса	Прямо- уголь- ник	Диаметр повышки d	H	k	D	Масса, кг, не более	Обозначение	
							Поз. 1 Петрубок Кол. 1	Поз. 2 Линка Кол. 3
1081-0071			75	32		0,102	1081-0071/001	
1081-0072			95			0,136	1081-0072/001	1081-0071/002
1081-0073		40	120		80	0,179	1081-0073/001	
1081-0074			75			0,075	1081-0074/001	
1081-0075			95			0,110	1081-0075/001	
1081-0076			120	52		0,152	1081-0076/001	1081-0074/002
1081-0077			85		85	0,099	1081-0077/001	
1081-0078		45	105			0,137	1081-0078/001	
1081-0079			125			0,175	1081-0079/001	
1081-0081			85			0,169	1081-0081/001	
1081-0082			105	36		0,223	1081-0082/001	1081-0057/002
1081-0083		50	125		90	0,277	1081-0083/001	
1081-0084			85			0,144	1081-0084/001	1081-0084/002
1081-0085			105	45		0,199	1081-0085/001	
1081-0086			125			0,253	1081-0086/001	

Пример условного обозначения кожуха размером $H=60$ мм для колонки $d=22$ мм:

Кожух 1081-0051 ГОСТ 24537—80

2. Технические требования — по ГОСТ 18824—80.
3. Маркировать на бирке: условное обозначение кожуха без наименования и товарный знак предприятия-изготовителя.
4. Пример применения оградительных кожухов дан в справочном приложении.
5. Конструкция и размеры патрубков (поз. 1) должны соответствовать указанным на черт. 2 и в табл. 2.

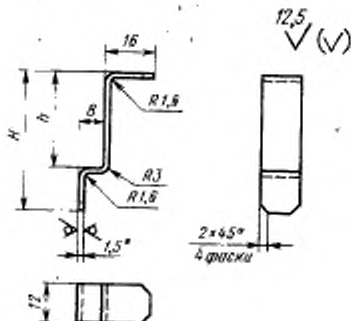


Черт. 2

Пример условного обозначения патрубка размерами $D=25$ мм, $H=30$ мм:

Патрубок 1081-0051/001 ГОСТ 24537—80

- 5.1. Материал — труба по ГОСТ 10704—76.
- 5.2. Технические требования — по ГОСТ 18824—80.
6. Конструкция и размеры лапок (поз. 2) должны соответствовать указанным на черт. 3 и в табл. 3.



Черт. 3

* Размер для справок.

Таблица 2

Размеры в мм

Обозначение патрубка	D	H	s	Масса, кг, не более
1081-0051/001	25	30	1,0	0,018
1081-0052/001		50		0,030
1081-0053/001		70		0,041
1081-0054/001	28	33		0,022
1081-0055/001		55		0,037
1081-0056/001		75		0,050
1081-0057/001		27		0,018
1081-0058/001		49		0,033
1081-0059/001		69		0,046
1081-0061/001	32	35		1,2
1081-0062/001		54	0,049	
1081-0063/001		74	0,067	
1081-0064/001	36	39	0,040	
1081-0065/001		59	0,061	
1081-0066/001		84	0,076	
1081-0067/001		42	39	
1081-0068/001	59		0,094	
1081-0069/001	84		0,134	
1081-0071/001	45		43	
1081-0072/001		63	0,109	
1081-0073/001		88	0,152	
1081-0074/001		23	0,039	
1081-0075/001		43	0,074	
1081-0076/001		68	0,116	
1081-0077/001		50	33	0,063
1081-0078/001			53	0,101
1081-0079/001	73		0,139	
1081-0081/001	57	49	2,0	0,133
1081-0082/001		69		0,187
1081-0083/001		89		0,241
1081-0084/001		40		0,108
1081-0085/001		60		0,163
1081-0086/001		80		0,217

Размеры в мм

Обозначение лапки	h	H	Масса, кг, не более
1081-0051/002	30	42	0,010
1081-0057/002	36	48	0,011
1081-0071/002	32	44	0,009
1081-0074/002	52	64	0,012
1081-0084/002	45	57	

Пример условного обозначения лапки размером $h=30$ мм:

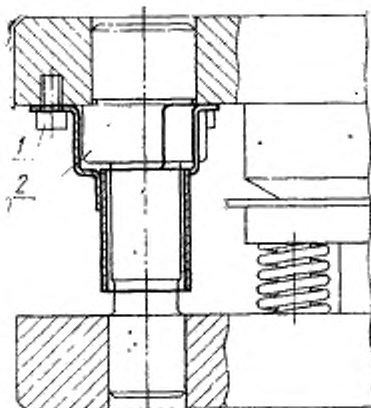
Лапка 1081-0051/002 ГОСТ 24537—80

6.1. Материал — лист $\frac{\text{Б—ПН—1,5 ГОСТ 19904—74}}{4\text{—IV—08 ГОСТ 16523—70}}$.

6.2. Технические требования — по ГОСТ 18824—80.

ПРИЛОЖЕНИЕ
Справочное

ПРИМЕР ПРИМЕНЕНИЯ ОГРАДИТЕЛЬНЫХ КОЖУХОВ



1 — винт по ГОСТ 11738—84; 2 — направляющая ступенчатая втулка по ГОСТ 13121—83