

КОРПУСА ТИПА ШМ ПОДШИПНИКОВ КАЧЕНИЯ
ДИАМЕТРОМ ОТ 160 ДО 400 мм

Конструкция и размеры

Pillow blocks of serie ШМ for rollings
of diameters from 160 till 400 mm.
Construction and dimensionsГОСТ
13218.2-80Взамен
ГОСТ 13218.2-67

Постановлением Государственного комитета СССР по стандартам от 30 сентября 1980 г. № 4892 срок действия установлен

с 01.01 1982 г.
до 01.01 1987 г.

Несоблюдение стандарта преследуется по закону

1. Настоящий стандарт распространяется на неразъемные широкие корпуса типа ШМ со сквозным отверстием для подшипников качения типов, указанных в табл. 1.

Таблица 1

Обозначение корпуса	Подшипник		Исполнение корпуса
	Обозначение типа	Конструкция и размеры	
ШМ 160—ШМ 400	1600	По ГОСТ 5720—75	1 или 2
	11600	По ГОСТ 8545—75	
	3600	По ГОСТ 5721—75	2
	13600	По ГОСТ 8545—75	

2. Стандарт устанавливает следующие исполнения корпусов:
1 — корпуса с выемкой длиной l в опоре, используемые для установки на необработанные поверхности при любом направлении радиальной нагрузки или для установки на обработанные поверхности при направлении радиальной нагрузки предпочтительно от опоры;2 — корпуса без выемки длиной l в опоре, используемые для установки на обработанные поверхности при направлении радиальной нагрузки предпочтительно в опоре.

3. Размеры и обозначения корпусов подшипников должны соответствовать указанным на чертеже и в табл. 2.

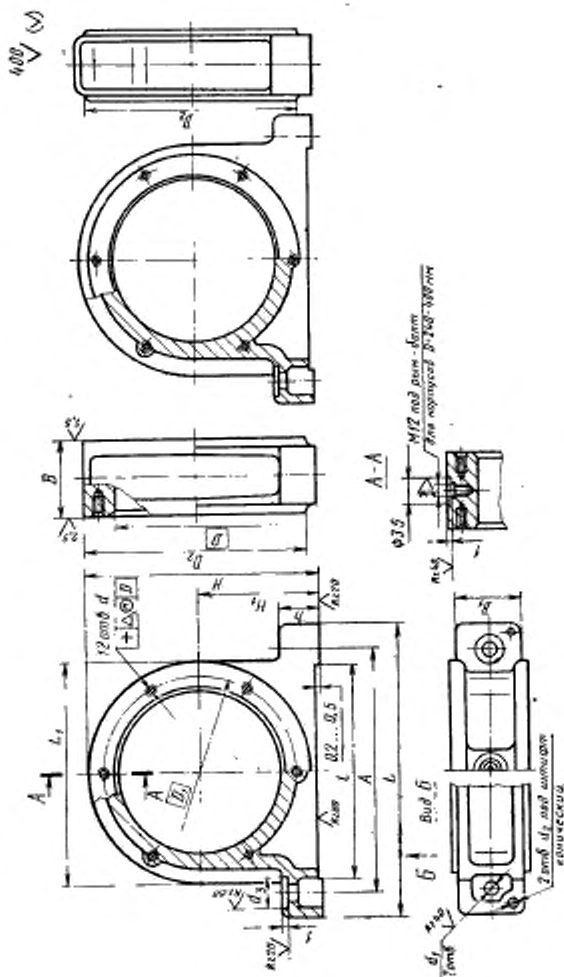
Для $D=260-400$ ммДля $D=160-240$ мм

Таблица 2

Размеры в мм

Обозначение корпуса	D	D ₁	D ₂	a	Δ ₁	d ₁	d ₂	d ₃	A (пред. откл. ±0,4)	B	B ₁	L	L ₁	l	H	H ₁ (пред. откл. +0,05)	h	Теоретическая масса, кг
ШМ 160	160	190	220		0,12				260	75	63	320	220	235	230,0	120		10,3
ШМ 170	170	200	230	M12					265	78	66		230	245	240,0	125	40	10,7
ШМ 180	180	210	240			22		40	275	80	68	350	240	238	250,0	130		11,6
ШМ 190	190	220	250				13		290	85	72	345	250	242	260,0	135		11,9
ШМ 200	200	230	260	M14					310	88	75	360	260	260	270,0	140		13,5
ШМ 215	215	250	285						330	100	87	370	285	296	292,5	150	45	19,4
ШМ 225	225	260	295			26		45	330	105	91	405	295	302	307,5	160	48	20,9
ШМ 240	240	280	315						345	108	94	415	315	320	327,5	170	50	25,4
ШМ 260	260	300	335						385	112	96	470	350	350	355,0	180	55	31,6
ШМ 280	280	320	355	M16	0,16				400	120	103	480	370	380	375,0	190	60	34,8
ШМ 300	300	340	380			33		60	420	135	118	490	400	400	400,0	200	60	43,3
ШМ 320	320	360	400				16		440	140	124	510	430	420	425,0	210	65	49,0
ШМ 340	340	380	420						450	150	130	520	450	430	445,0	220	75	55,1
ШМ 360	360	400	440						510	155	136	590	480	482	480,0	240	75	62,6
ШМ 380	380	430	470	M20		39		70	530	160	142	610	510	502	505,0	250	80	74,5
ШМ 400	400	450	490						550	165	148	625	540	530	530,0	260	85	96,7

Пример условного обозначения корпуса типа ШМ, исполнения 1, D=240 мм:
Корпус ШМ 240 ГОСТ 13218.2—80

Корпус ШМ 240—2 ГОСТ 13218.2—80

То же, исполнения 2:

При мелкосерийном производстве допускается изготавливать корпус по рекомендуемому приложению 1 к ГОСТ 13218.1—80.

4. Технические требования — по ГОСТ 13218.11—80.

5. Характеристика и выбор корпусов в зависимости от типов подшипников качения и направления нагрузок — по рекомендуемому приложению 3 к ГОСТ 13218.1—80.

6. Расчетные разрушающие нагрузки — по рекомендуемому приложению 4 к ГОСТ 13218.1—80.

7. Дополнительные размеры элементов корпусов — по рекомендуемому приложению 2 к ГОСТ 13218.1—80.

8. Допускается при необходимости обеспечения взаимозаменяемости для применения в изделиях, спроектированных до 1 января 1980 г., по согласованию с потребителем изготавливать корпуса с допусками по справочному приложению 5 к ГОСТ 13218.1—80.