

**СТАНЦИИ СМАЗОЧНЫЕ
ДВУХМАГИСТРАЛЬНЫЕ**

ТЕХНИЧЕСКИЕ УСЛОВИЯ

Издание официальное

Е

СТАНЦИИ СМАЗОЧНЫЕ ДВУХМАГИСТРАЛЬНЫЕ

Технические условия

Two-line lubricating stations.
SpecificationsГОСТ
11700—80

ОКП 41 5245

Дата введения 01.01.82

Настоящий стандарт устанавливает требования к двухмагистральным смазочным станциям с электрическим приводом (далее — станции), предназначенным для поочередного нагнетания пластичных смазочных материалов с числом пенетрации не ниже 260 при температуре 25 °С и вязкостью при 0 °С и среднем градиенте скорости деформации 10 с^{-1} не более 2500 П, отфильтрованных от частиц размером более 0,25 мм в магистрали централизованных смазочных систем объемного дозирования с автоматическим контролем подачи при температуре окружающей среды и смазочного материала 5—40 °С, изготовляемым для нужд народного хозяйства и экспорта.

(Измененная редакция, Изм. № 2).

1. ТИПЫ, ОСНОВНЫЕ ПАРАМЕТРЫ И РАЗМЕРЫ

1.1. Станции должны изготовляться двух типов:

1 — петлевые;

2 — концевые.

1.2. Основные параметры станций должны соответствовать указанным в табл. 1.

1.3. Основные размеры станций должны соответствовать указанным на чертеже и в табл. 2.

Таблица 1

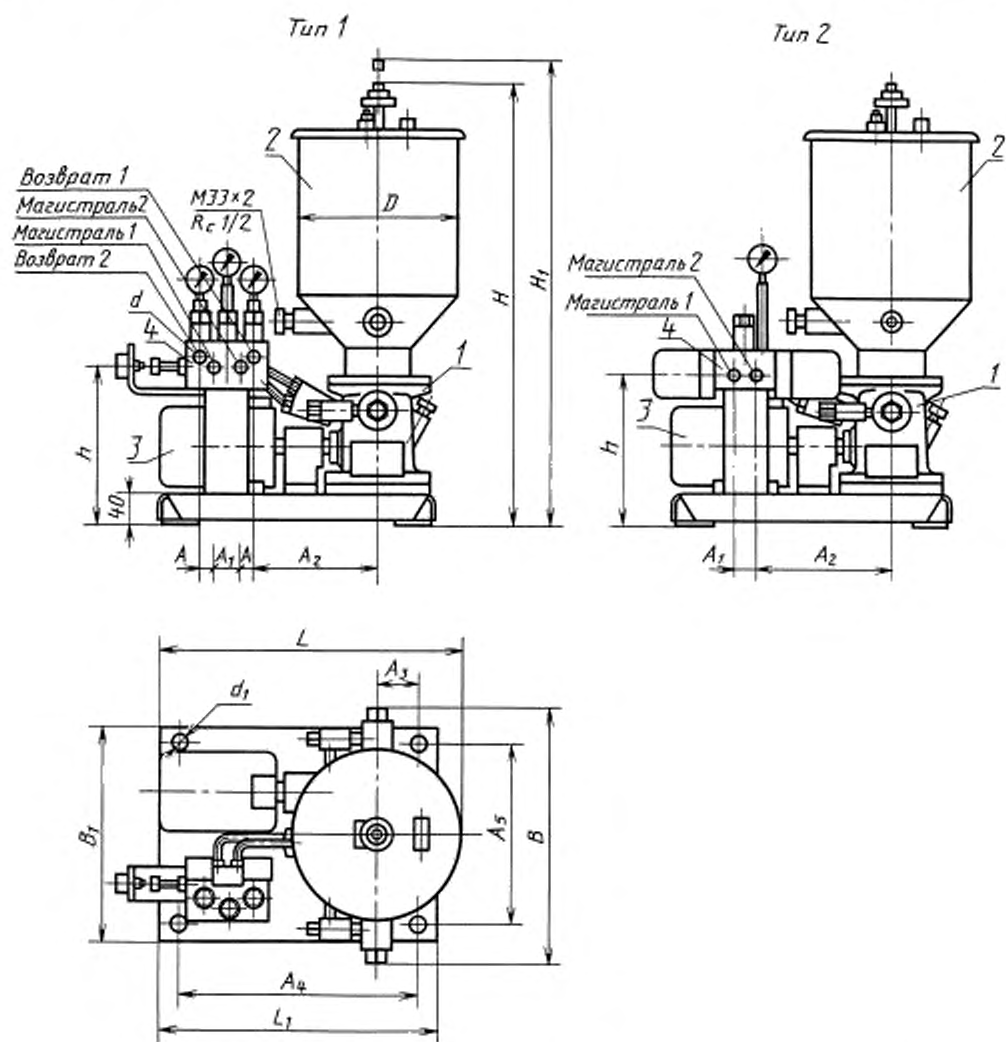
Наименование параметра	Нормы для подачи, $\text{дм}^3/\text{мин}$		
	0,100	0,160	0,630
Номинальный рабочий объем насоса, см^3	2,50	3,20	8,0
Номинальное давление, МПа	10,0	20,0	
Номинальная вместимость бака, дм^3 , не более	26,0	63,0	160,0
Мощность электродвигателя, кВт	0,37	0,75	1,10
Масса, кг, не более	120	170	250
Удельная масса, $\frac{\text{кг}}{\text{МПа} \cdot \text{л}/\text{мин} \cdot \text{дм}^3}$, не более	4,61	0,84	0,12

Издание официальное

Перепечатка воспрещена

Е

© Издательство стандартов, 1980
© ИПК Издательство стандартов, 1999
Переиздание с Изменениями



1 — насос; 2 — резервуар; 3 — электродвигатель; 4 — двухмагистральный распределитель.

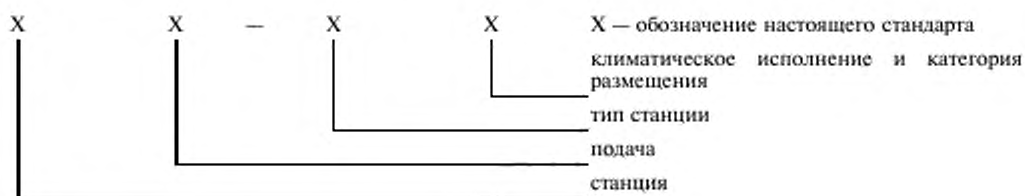
Таблица 2

Размеры в мм

Обозначение типоразмера станции	D, не более	Резьба d по ГОСТ 6211	d ₁	L	L ₁	H	H ₁	h	B	B ₁	A	A ₁	A ₂	A ₃	A ₄	A ₅
				не более					не более							
0 100—1	325	R c 1/2	20	600	515	900	1150	380	425	400	39	41	185	95	465	350
0 160—1	377			660	600	1100	1530		475	430			215	130	550	380
0 630—1	530	R c 3/8	24	790	670	1400	2020	355	550	470	—	40	260	135	600	420
0 100—2	325			660	515	900	1150		425	400			285	95	465	350
0 160—2	377	700	600	1100	1530	475	430	315	130	550	380					
0 630—2	530	R c 1/2	24	880	670	1400	2020	355	550	470	—	40	380	135	600	420

1.2, 1.3. (Измененная редакция, Изм. № 2, 3).

1.4. Условное обозначение станции должно строиться по следующей структуре:



Пример условного обозначения станции с подачей 0,100 дм³/мин, типа 1, в климатическом исполнении УХЛ, категории размещения 4:

Станция 0,100—1 УХЛ4 ГОСТ 11700—80

То же, с подачей 0,630 дм³/мин, в общеклиматическом исполнении:

Станция 0,630—2 04 ГОСТ 11700—80

(Измененная редакция, Изм. № 2).

2. ТЕХНИЧЕСКИЕ ТРЕБОВАНИЯ

2.1. Станции должны изготавливаться в соответствии с требованиями настоящего стандарта и ГОСТ 19099 по рабочим чертежам, утвержденным в установленном порядке.

2.2. Для привода насоса станции должен применяться электродвигатель переменного тока 220/380 В в закрытом исполнении.

Допускается по заказу потребителя изготавливать станции с электродвигателями другого напряжения.

2.3. Насос станции должен иметь устройство типа шнека, облегчающее всасывание смазочного материала насосными элементами.

2.4. Станция типа 1 должна быть оборудована распределителем 1—2 по НТД.

2.5. Станции типа 2 с подачей 0,100 и 0,160 дм³/мин должны быть оборудованы распределителем 2—2—16, а станции с подачей 0,630 дм³/мин — распределителем 2—2—63 по ГОСТ 9417.

2.6. Бак станции должен быть оборудован визуальным указателем уровня смазочного материала.

2.7. Баки станций должны иметь по два конечных выключателя мгновенного действия в закрытом исполнении, пригодных для работы на переменном токе напряжением 110 В и постоянном токе напряжением 220 В.

Допускается для станций с подачей 0,100 дм³/мин установка одного конечного выключателя для контроля нижнего уровня смазочного материала.

2.8. Станции типа 1 должны быть снабжены аналогичным указанному в п. 2.7 конечным выключателем для контроля срабатывания распределителя.

2.9. Заправочное устройство станции должно иметь фильтрующий сетчатый элемент со стороны ячейки в свету не более 0,25 мм.

(Измененная редакция, Изм. № 2).

2.10. Детали станций, за исключением деталей плунжерных, клапанных и золотниковых пар, должны быть взаимозаменяемыми.

Плунжерные и клапанные пары насосов также должны быть взаимозаменяемыми.

2.11. Станции должны изготавливаться в климатических исполнениях УХЛ, О по ГОСТ 15150, категория размещения 4.

2.12. Станции, предназначенные для работы в районах с тропическим климатом, должны быть изготовлены в соответствии с требованиями ГОСТ 15151 и ГОСТ 9.048.

2.13. Внешний вид и отделка станции должны соответствовать техническим условиям на конкретный тип станции, а для экспорта, кроме того, заказу-наряду внешнеторговой организации.

2.14. Не допускается утечка смазочного материала в масляную ванну червячной передачи насоса.

2.15. Полный установленный ресурс станций — не менее 10000 ч.

Критерием предельного состояния изделия является потеря подачи станции на 25 % ниже номинальной при рабочем давлении за счет износа привода плунжерных пар насоса.

2.16. Средняя наработка до отказа 3000 ч.

2.17. Установленная безотказная наработка станций — не менее 1000 ч.

Критерием отказа считается падение подачи на 25 % ниже номинальной, восстанавливаемое заменой клапанных и плунжерных пар, наружные и внутренние утечки смазки, устраняемые заменой уплотнений.

2.14—2.17. (Измененная редакция, Изм. № 2).

3. ТРЕБОВАНИЯ БЕЗОПАСНОСТИ

3.1. Требования безопасности — по ГОСТ 12.2.086 и ГОСТ 12.2.040.

4. КОМПЛЕКТНОСТЬ

4.1. В комплект станции должен входить один комплект запасных плунжерных и клапанных пар насоса и резиновых уплотнительных колец круглого сечения.

4.2. По требованию заказчика изготовитель должен прилагать дополнительное число запасных плунжерных и клапанных пар.

4.3. К станции должен быть приложен паспорт, включающий техническое описание, инструкцию по монтажу и эксплуатации и ведомость ЗИП.

К станциям, предназначенным для экспорта, следует прилагать товаросопроводительную документацию по ГОСТ 6.37 и, кроме того, — в соответствии с заказом-нарядом внешнеторговой организации.

5. ПРАВИЛА ПРИЕМКИ

5.1. Правила приемки — по ГОСТ 22976 и настоящему стандарту.

5.2. Для проверки соответствия станций требованиям настоящего стандарта изготовитель проводит приемо-сдаточные, периодические и типовые испытания.

5.3. Прием-сдаточным испытаниям подвергают каждую станцию, при этом проверяют функционирование и соответствие ее требованиям пп. 1.2 (значение подачи), 2.1 (в части герметичности, прочности и защитных покрытий), 2.4—2.8 и 2.13.

5.4. Периодические испытания проводят не реже раза в три года, при этом проверяют не менее чем по одной станции каждого типоразмера на функционирование и соответствие ее требованиям пп. 1.2, 1.3, 2.1, 2.4—2.8, 2.14, 2.17.

5.3, 5.4. (Измененная редакция, Изм. № 2).

5.5. Перечень показателей, подлежащих определению при типовых испытаниях, следует устанавливать по согласованию между разработчиком, изготовителем и базовой организацией по стандартизации.

6. МЕТОДЫ ИСПЫТАНИЙ

6.1. Перед испытанием станций следует подвергать приработке и обкатке без противодействия и при номинальном давлении, при этом следует проверять функционирование основных составных частей изделия.

Распределители предварительно следует испытывать по НТД.

6.2. Испытания станций следует проводить при температуре окружающей среды 15—28 °С:

по пп. 6.1, 6.3, 6.6 и 6.7 — на минеральном масле с кинематической вязкостью 120—150 мм²/с при его температуре 50 °С;

по пп. 6.10, 6.12 — на пластичном смазочном материале с пенетрацией 260—320 при его температуре 25 °С.

Допускается прием-сдаточные испытания проводить на пульсирующем давлении.

6.1, 6.2. (Измененная редакция, Изм. № 2).

6.2а. Измерение параметров (п. 1.2) — по ГОСТ 17108. Погрешности измерений параметров при прием-сдаточных и периодических испытаниях не должны превышать следующих значений:

- давления — ± 8 % при приемо-сдаточных;
 ± 4 % при периодических испытаниях;
подаваемого объема $\pm 2,5$ %;
массы ± 3 %.

(Введен дополнительно, Изм. № 2).

6.3. Значение подачи (п. 1.2) следует проверять при испытании станции на стенде измерением объема масла, нагнетаемого при номинальном давлении в мерную емкость в течение одной минуты.

6.4. Основные и присоединительные размеры (п. 1.3) следует проверять соответствующими измерительными инструментами.

6.5. Массу станций следует проверять взвешиванием.

6.6. Прочность и герметичность деталей и соединений насоса (п. 2.1) следует проверять на стенде при давлении не менее 1,25 номинального в течение 2 мин.

6.7. Работу распределителей (п. 2.5) следует проверять при испытании станции на стенде.

6.8. Работоспособность визуального указателя уровня смазочного материала в баке (п. 2.6) и конечных выключателей (пп. 2.7 и 2.8) следует проверять при испытании станции на стенде путем подъема и опускания поплавка со штоком.

(Измененная редакция, Изм. № 2).

6.9. Внешний вид и отделку станций (п. 2.13) следует проверять визуальным осмотром.

6.10. Отсутствие утечки смазочного материала через уплотнение поршня в надпоршневую полость бака (п. 2.14) следует проверять при испытании станции с заполненным смазочным материалом резервуаром.

Продолжительность испытаний должна быть не менее 3 ч.

6.11. Показатели надежности следует проверять путем эксплуатационных наблюдений или на стенде, имитирующем работу станции в смазочной системе.

План контроля показателей надежности — по ГОСТ 27.410 при риске изготовителя и потребителя, равном 0,2 и отношении приемочного уровня к браковочному, равному 2,5 при браковочном уровне, равном контролируемому показателю.

6.10, 6.11. **(Измененная редакция, Изм. № 2).**

6.12. **(Исключен, Изм. № 2).**

7. МАРКИРОВКА, УПАКОВКА, ТРАНСПОРТИРОВАНИЕ И ХРАНЕНИЕ

7.1. Маркировка, упаковка, транспортирование и хранение станций — по ГОСТ 151508.

Станции следует упаковывать в ящики по ГОСТ 21140 или контейнеры.

Масса брутто одного грузового места при упаковке в ящик не более:

станция 0100—170 кг;

* 0160—220 кг;

* 0630—350 кг.

Срок хранения — 3 года.

Условия хранения I (легкие) — по ГОСТ 15150.

(Измененная редакция, Изм. № 2).

7.2—7.4. **(Исключены, Изм. № 2).**

8. УКАЗАНИЯ ПО ЭКСПЛУАТАЦИИ

8.1. Станции должны устанавливаться в помещениях центральных смазочных станций (смазочных подвалах) или отдельно на полу цеха в специальных отопляемых будках и пыленепроницаемых кабинках.

8.2. Направление вращения приводного вала должно соответствовать указанному на корпусе насоса.

8.3. Предохранительный клапан четырехлинейного распределителя должен открываться при превышении номинального давления в начале смазочной магистрали на 1,0 мПа.

8.4. Наполнение смазочным материалом бака станции следует производить через заправочное устройство.

(Измененная редакция, Изм. № 2).

9. ГАРАНТИИ ИЗГОТОВИТЕЛЯ

9.1. Изготовитель должен гарантировать соответствие станций требованиям настоящего стандарта при соблюдении условий эксплуатации, транспортирования и хранения.

9.2. Гарантийный срок эксплуатации станций — 24 мес со дня ввода в эксплуатацию.

9.3. Гарантийный срок эксплуатации станций, предназначенных для экспорта, — 24 мес со дня ввода в эксплуатацию, но не более 30 мес с момента проследования через Государственную границу СССР.

ИНФОРМАЦИОННЫЕ ДАННЫЕ

1. РАЗРАБОТАН И ВНЕСЕН Министерством тяжелого и транспортного машиностроения

РАЗРАБОТЧИКИ

М.П. Вавилов, Л.В. Судов, Э.М. Дударь

2. УТВЕРЖДЕН И ВВЕДЕН В ДЕЙСТВИЕ ПОСТАНОВЛЕНИЕМ Государственного комитета СССР по стандартам от 18.12.80 № 5879

3. ВЗАМЕН ГОСТ 11700—73

4. ССЫЛОЧНЫЕ НОРМАТИВНО-ТЕХНИЧЕСКИЕ ДОКУМЕНТЫ

Обозначение НТД, на который дана ссылка	Номер пункта
ГОСТ 9.048—89	2.12
ГОСТ 12.2.040—79	3.1
ГОСТ 12.2.086—83	3.1
ГОСТ 27.410—87	6.11
ГОСТ 6211—81	1.3
ГОСТ 15108—80	7.1
ГОСТ 15150—69	2.4, 6.1
ГОСТ 15151—69	2.12
ГОСТ 17108—86	6.2a
ГОСТ 19099—86	2.1
ГОСТ 21140—88	7.1
ГОСТ 22976—78	5.1

5. Снято ограничение срока действия Постановлением Госстандарта от 06.08.92 № 898

6. ПЕРЕИЗДАНИЕ (ноябрь 1998 г.) с Изменениями № 1, 2, 3, утвержденными в ноябре 1984 г., декабре 1986 г., марте 1988 г. (ИУС 2—85, 3—87, 6—88)

Редактор *Р.Г. Говердовская*
 Технический редактор *В.И. Прусакова*
 Корректор *В.И. Варенцова*
 Компьютерная верстка *С.В. Рябовой*

Изд. лиц. № 021007 от 10.08.95. Слано в набор 08.02.99. Подписано в печать 24.02.99. Усл.печ.л. 0,93. Уч.-изд.л. 0,75
 Тираж 116 экз. С 2067. Зак. 152.

ИПК Издательство стандартов, 107076, Москва, Колодезный пер., 14.
 Набрано в Издательстве на ПЭВМ
 Филиал ИПК Издательство стандартов — тип. "Московский печатник", Москва, Лялин пер., 6
 Элр № 080102