

ИЗДЕЛИЯ КОНДИТЕРСКИЕ

МЕТОДЫ ОПРЕДЕЛЕНИЯ СТЕПЕНИ ИЗМЕЛЬЧЕНИЯ И ПЛОТНОСТИ ПОРИСТЫХ ИЗДЕЛИЙ

Издание официальное



ИЗДЕЛИЯ КОНДИТЕРСКИЕ**Методы определения степени измельчения
и плотности пористых изделий**Confectionery. Determination methods of
pounding degree and density of porous products**ГОСТ
5902—80**Взамен
ГОСТ 5902—58

МКС 67.180.10

Постановлением Государственного комитета СССР по стандартам от 31 января 1980 г. № 495 дата введения установлена

01.01.81

Ограничение срока действия снято по протоколу № 5—94 Межгосударственного совета по стандартизации, метрологии и сертификации (ИУС 11—12—94)

Настоящий стандарт распространяется на кондитерские изделия и полуфабрикаты и устанавливает методы определения степени измельчения шоколада, шоколадной глазури, какао тертого, полуфабриката на жировой основе, жировой глазури, шоколада в порошке, какао-порошка, какао-напитков, какавеллы молотой и методы определения плотности пастильных изделий.

1. МЕТОД ОТБОРА ПРОБ

1.1. Отбор проб — по ГОСТ 5904—82.

2. ОПРЕДЕЛЕНИЕ СТЕПЕНИ ИЗМЕЛЬЧЕНИЯ ШОКОЛАДА, ШОКОЛАДНОЙ ГЛАЗУРИ, КАКАО ТЕРТОГО, ПОЛУФАБРИКАТА НА ЖИРОВОЙ ОСНОВЕ, ЖИРОВОЙ ГЛАЗУРИ И ШОКОЛАДА В ПОРОШКЕ**2.1. Сущность метода**

Метод основан на определении массы осадка, выпадающего за определенное время из суспензии исследуемых продуктов в керосине на диск, подвешенный к весам и погруженный в керосин. Величина, характеризующая степень измельчения, зависит от размеров частиц. Чем меньше масса частиц, выпавших из суспензии на диск, тем выше степень измельчения продукта.

2.2. Аппаратура и реактивыСтакан по ГОСТ 25336—82, вместимостью 250 см³.

Термометр технический стеклянный ртутный по нормативно-технической документации.

Пипетка по ГОСТ 29169—91.

Часы песочные двухминутные.

Керосин.

Весы лабораторные общего назначения по ГОСТ 24104—88*, не ниже 2-го класса точности с наибольшим пределом взвешивания до 200 г или любые другие весы, отвечающие указанным требованиям по своим метрологическим характеристикам.

Весы лабораторные общего назначения по ГОСТ 24104—88 не ниже 3-го класса точности с наибольшим пределом взвешивания по 1 кг или любые другие весы, отвечающие указанным требованиям по своим метрологическим характеристикам.

* С 1 июля 2002 г. действует ГОСТ 24104—2001. На территории Российской Федерации действует ГОСТ Р 53228—2008.

Издание официальное

Перепечатка воспрещена

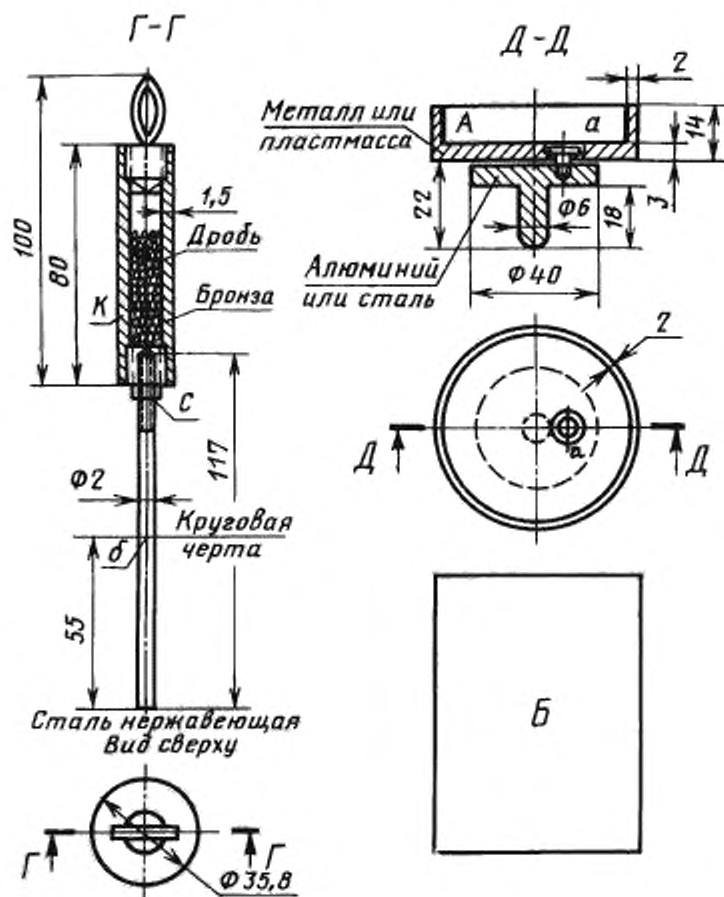
★

Издание (сентябрь 2012 г.) с Изменением № 1, утвержденным в июле 1985 г. (ИУС 10—85).

© Издательство стандартов, 1980

© СТАНДАРТИНФОРМ, 2012

Части к аналитическим весам для определения степени измельчения



Черт. 1

Весы приспособляют таким образом, чтобы при повороте арретира коромысло весов осталось неподвижным. Кроме проверки нулевого положения устанавливают чувствительность весов такую, чтобы от нагрузки 10 мг стрелка отклонялась от нуля на 10 делений шкалы с абсолютной погрешностью ± 1 деление.

Правую чашку снимают с весов и, вынув из-под нее останавливающий диск арретира, вставляют вместо него подставку *А* для стакана (черт. 1). На подставке устанавливают стакан *Б* и опускают в него подвешенный к весам диск со стержнем *В*. Масса диска со стержнем должна равняться массе снятой чашки, что достигается путем добавления в верхний цилиндр стержня дробы или кварцевого песка (черт. 1).

Подвешенный диск должен находиться в центре стакана. Центрирование стакана достигается изменением положения подставки после ослабления винта *а* на подставке *А*.

2.3. Подготовка к анализу

Перед анализом проводят градуировку шкалы весов и определяют цену деления, для чего наливают в стеклянный стакан 250 см³ керосина с температурой 20 °С и помещают стакан на подставку весов.

Опускают в стакан стержень с диском и подвешивают его к коромыслу весов. При этом круговая черта b на стержне B (на расстоянии 55 мм от диска) должна совпадать с уровнем керосина. Если этого нет, то указанное положение круговой черты устанавливают вращением стержня в винтовой нарезке с цилиндра с грузом K .

Так как при погружении стержня с диском в керосин последний потеряет часть веса, то на крючок коромысла весов, на котором подвешен стержень с диском, помещают проволочку массой около 1 г и понемногу укорачивают ее, добиваются восстановления равновесия, нарушенного от потери веса стержня, погруженного в керосин. После достигнутого равновесия проволочку снимают с коромысла весов и помещают в цилиндр стержня. В дальнейшем точное равновесие регулируют обычным рейтером.

Отметив положение рейтера при нулевом положении стрелки весов, сдвигают рейтер на несколько миллиграммов и отсчитывают, на сколько делений отклонилась стрелка весов, после чего вычисляют цену деления (D) в миллиграммах по формуле

$$D = \frac{a - a'}{n},$$

где a — положение рейтера на коромысле весов при нулевом положении стрелки, мг;

a' — положение рейтера на коромысле весов после перемещения рейтера, мг;

n — число делений шкалы, на которое отклонилась стрелка весов.

Определение проводят семь-десять раз при различном положении рейтера. За окончательный результат принимают среднеарифметическое результатов всех определений.

Цену деления прибора определяют не менее одного раза в год.

Для определения степени измельчения могут быть также приспособлены весы типов АДВ-200, ВЛА-200 и другие, цену деления на которых не определяют.

2.4. Проведение анализа

Навеску исследуемого продукта берут с погрешностью не более 0,01 г массой 2,5 г, а для анализа шоколада в порошке добавляют дополнительно 2,0—3,0 г застывшего какао-масла.

В сухой стеклянный стакан помещают навеску, добавляют около 5 см³ керосина. Поставив в ванну с водой, нагревают до температуры 60—70 °С и перемешивают содержимое стеклянной палочкой до полного исчезновения комочков.

При анализе шоколада в порошке стакан с содержимым помещают на 5—7 с в ванну с водой, нагретой до температуры 60—70 °С, чтобы слегка подогреть дно стакана. Вынув стакан из ванны, тщательно перемешивают стеклянной палочкой шоколад в порошке с какао-маслом в течение 10 мин, следя за тем, чтобы какао-масло не расплавлялось, а медленно, в размягченном состоянии распределялось в шоколадной массе. После размешивания стакан с шоколадной массой помещают в ванну с водой, нагретой до температуры 60—70 °С, добавляют 5 см³ керосина и перемешивают содержимое стеклянной палочкой до полного исчезновения комочков.

Вынув стакан из ванны и обтерев его дно, вливают в него $\frac{2}{3}$ объема керосина, хорошо перемешивают и вынимают из стакана стеклянную палочку, смыв с нее керосином частицы твердой фазы продукта.

В стакан помещают термометр, погружают стакан в холодную воду и доводят температуру до (20 ± 1) °С, удаляют термометр, смыв с него твердые частицы керосином.

Стакан ставят на подставку весов, оставляют в течение 4—5 мин в покое, после чего аккуратно подвешивают диск со стержнем к коромыслу весов и доливают керосином содержимое стакана (из пипетки) до круговой черты на стержне, чтобы она совпадала с уровнем керосина в стакане, и дополнительно корректируют нулевую точку.

Диск снимают с коромысла, хорошо перемешивают им содержимое в стакане и, не вынимая его из керосина, быстро подвешивают к коромыслу весов, одновременно переворачивая двухминутные песочные часы.

После этого примерно через 1 мин медленно опускают арретир, наблюдая и отмечая положение стрелки весов. Если стрелка отклонится далее третьего деления, то, подняв арретир, кладут на левую чашку весов разновес 10 мг, после этого повторяют снова все операции, с момента перемешивания диском содержимого в стакане. Через 1 мин опускают арретир и наблюдают положение стрелки весов. Если при этом стрелка покажет опять более трех делений, кладут на чашку весов еще 10 мг или более,

С. 4 ГОСТ 5902—80

чтобы при повторном взвешивании стрелка весов была возможно ближе к нулевому делению шкалы. Если стрелка не отклонится далее третьего деления, то через 2 мин отсчитывают, на сколько делений отклонилась стрелка.

Повторное определение делают в этом же стакане два-три раза.
Затем вычисляют массу осадка (G) в миллиграммах по формуле

$$G = m_1 + nD,$$

где m_1 — масса разновесов, мг;

n — число делений шкалы, на которое отклонилась стрелка весов;

D — цена делений шкалы, мг.

Степень измельчения (X_1) — массовую долю частиц размером менее 35 мкм, в процентах вычисляют по формуле

$$X_1 = 100 - \frac{G \cdot K_1}{100 \cdot F},$$

где G — масса осадка, мг;

F — массовая доля жира в шоколаде (без учета навески какао-масла 2,0–3,0 г), %;

K_1 — коэффициент для пересчета массы осадка, который в зависимости от плотности керосина определяют по таблице.

Плотность керосина, г/см ³	Коэффициент K_1 , мг ⁻¹
0,805—0,790	17
0,789—0,781	15
0,780—0,775	13
0,832—0,838	40

При уплотнении керосина в процессе работы за счет наличия какао-масла допускается разведение керосина более легким до указанных в таблице значений.

2.5. За результат анализа принимают среднеарифметическое результатов двух параллельных определений, допускаемые расхождения между которыми по абсолютной величине не должны превышать 0,5 %.

2.2—2.5. (Измененная редакция, Изм. № 1).

3. ОПРЕДЕЛЕНИЕ СТЕПЕНИ ИЗМЕЛЬЧЕНИЯ КАКАО-ПОРОШКА И КАКАВЕЛЛЫ МОЛОТОЙ*

3.1. Сущность метода

Метод основан на просеивании через сито навески продукта и взвешивании остатка на сите.

3.2. Аппаратура и материалы

Сита с обечайками высотой 30 см³ и диаметром 50 см³ с сеткой проволочной № 0315 и 016 по ГОСТ 6613—86 или с сеткой из ткани шелковой № 38 и 23 по ГОСТ 4403—91. Сетка должна быть закреплена на расстоянии не менее 5 мм от нижнего края обечайки.

Весы лабораторные общего назначения по ГОСТ 24104—88, не ниже 3-го класса точности с наибольшим пределом взвешивания до 1 кг или любые другие весы, отвечающие указанным требованиям по своим метрологическим характеристикам.

Кисточка для рисования (мягкая).

Лист белой бумаги.

(Измененная редакция, Изм. № 1).

3.3. Проведение анализа

Навеску исследуемого продукта массой 5 г, взятую с погрешностью не более 0,01 г, просеивают, слегка встряхивая и помогая рисовальной кисточкой, через сито до тех пор, пока на листе белой бумаги не будет видно темных частичек.

По окончании просеивания сито с остатком и кисточкой взвешивают.

* Утратил силу на территории РФ в части раздела 3 «Определение степени измельчения какао-порошка и какавеллы молотой», с 01.01.2012 пользоваться ГОСТ Р 54052—2010.

Степень измельчения (X_2) в процентах вычисляют по формуле

$$X_2 = \frac{(m_1 - m_0) \cdot 100}{m},$$

где m_1 — масса сита с кисточкой и остатком исследуемого продукта, г;

m_0 — масса сита с кисточкой, г;

m — масса навески исследуемого продукта, г;

3.4. За результат анализа принимают среднеарифметическое результатов двух параллельных определений, допускаемые расхождения между которыми по абсолютной величине не должны превышать 0,4 %.

(Измененная редакция, Изм. № 1).

4. МЕТОД ОПРЕДЕЛЕНИЯ СТЕПЕНИ ИЗМЕЛЬЧЕНИЯ КАКАО-ПОРОШКА И КАКАО-НАПИТКОВ

4.1. Сущность метода

Метод основан на промывании через сито продукта горячей водой, высушивании остатка и взвешивании его.

Метод применяется при возникновении разногласий в оценке качества.

4.2. Аппаратура и материалы

Сита с обечайками высотой 30 см³ и диаметром 50 см³ с сеткой проволочной № 016 по ГОСТ 6613—86 или с сеткой из ткани шелковой № 38 по ГОСТ 4403—91. Сетка должна быть закреплена на расстоянии не менее 5 мм от нижнего края обечайки.

Весы лабораторные общего назначения по ГОСТ 24104—88, не ниже 3-го класса точности с наибольшим пределом взвешивания до 1 кг или любые другие весы, отвечающие требованиям по своим метрологическим характеристикам.

Стакан по ГОСТ 25336—82, вместимостью 250 см³.

Стеклопалочка с оплавленным концом.

Мягкая кисточка.

4.3. Проведение анализа

5 г какао-порошка или 10 г какао-напитка взвешивают с погрешностью не более 0,01 г и переносят в стеклянный стакан. К навеске добавляют две-четыре чайные ложки холодной воды, хорошо размешивают до получения однородной массы, затем постепенно добавляют 250 см³ горячей воды, тщательно перемешивают и сливают содержимое через сито. После этого остаток на сите промывают в течение 5 мин струей горячей воды (температура 50—60 °С), не допуская разбрызгивания частиц, и остаток на сите высушивают в сушильном шкафу в течение 1 ч при температуре (103±2) °С.

После охлаждения остаток на сите дополнительно просеивают до тех пор, пока на листе белой бумаги не будет видно темных частичек. Затем остаток на сите взвешивают.

Степень измельчения (X_3) в процентах вычисляют по формуле

$$X_3 = \frac{m_3 \cdot 100}{m_2},$$

где m_3 — масса остатка на сите, г;

m_2 — масса навески, г.

За результат анализа принимают среднеарифметическое результатов двух определений, допускаемые расхождения между которыми по абсолютной величине не должны превышать 0,2 %.

4.2, 4.3. (Измененная редакция, Изм. № 1).

5. ОПРЕДЕЛЕНИЕ ПЛОТНОСТИ ПАСТИЛЬНЫХ ИЗДЕЛИЙ

5.1. Сущность метода

Метод основан на измерении объема жидкости, вытесненной изделием, погруженным в жидкость.

При возникновении разногласий в оценке качества анализ проводится с применением в качестве жидкости скипидара, керосина, толуола, ксилола или четыреххлористого углерода.

5.2. Аппаратура и реактивы

Прибор Сосновского, который состоит из стеклянного цилиндра 1, высотой около 400 мм и диаметром около 75 мм с приваренной к верхней части бюреткой 2 на 25—30 см³ с краном. Цилиндр закрепляется сверху пластмассовой или металлической крышкой 3, через середину которой проходит плунжер 4, закрепляемый винтом на нужной высоте (черт. 2).

Скипидар по ГОСТ 1571—82.

Керосин.

Ксилол по ГОСТ 9949—76.

Толуол по ГОСТ 9880—76.

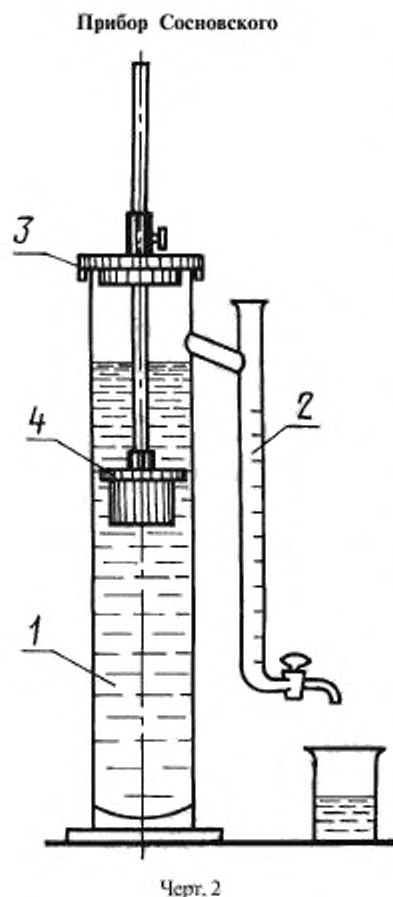
Углерод четыреххлористый по ГОСТ 4—84.

Вода питьевая по ГОСТ 2874—82*.

Стакан по ГОСТ 25336—82, вместимостью 50, 100 см³.

Весы лабораторные общего назначения по ГОСТ 24104—88, не ниже 3-го класса точности с наибольшим пределом взвешивания до 1 кг или любые другие весы, отвечающие требованиям по своим метрологическим характеристикам.

(Измененная редакция, Изм. №1).



5.3. Проведение анализа

Наполняют цилиндр прибора, сняв крышку с плунжером, например скипидаром так, чтобы часть жидкости перелилась в бюретку. Затем спускают жидкость из бюретки до черты отсчета. После этого, закрепив плунжер в крышке на высоте, равной, примерно, половине высоты цилиндра, погружают плунжер в жидкость и отмечают по бюретке значение объема вытесненной жидкости.

Вынув плунжер из цилиндра, снова доливают жидкость до ее переливания в бюретку. Устанавливают уровень жидкости в бюретке на начальной черте отсчета и осторожно погружают в цилиндр изделие, взвешенное на весах с погрешностью не более 0,01 г. Если изделие не тонет, то его погружают в жидкость плунжером.

Вытесненный объем жидкости отмечают по бюретке. Отмеченный объем представляет собой сумму объемов изделия и погруженной части плунжера. При использовании в качестве жидкости воды определение должно проводиться в течение 30 с.

Объем жидкости в бюретке отмечают с точностью до 0,1 см³ и вычисляют плотность (ρ) изделия с точностью до 0,01 г/см³ по формуле

$$\rho = \frac{m_4}{V_1 - V_2},$$

где V_1 — объем жидкости, вытесненный изделием и плунжером, см³;

V_2 — объем жидкости, вытесненный плунжером, см³;

m_4 — масса навески изделия, г.

5.4. За результат анализа принимают среднеарифметическое результатов двух параллельных определений, допускаемые расхождения между которыми по абсолютной величине не должны превышать 0,03 г/см³.

(Измененная редакция, Изм. №1).

* На территории Российской Федерации действует ГОСТ Р 51232—98.

Поправка к ГОСТ 5902—80 Изделия кондитерские. Методы определения степени измельчения и плотности пористых изделий

В каком месте	Напечатано	Должно быть
Область применения	методы определения плотности пастильных изделий.	методы определения плотности пастильных изделий, сбивных и кремовых конфетных масс.
Раздел 5. Наименование раздела	Определение плотности пастильных изделий	Определение плотности пастильных изделий, сбивных и кремовых конфетных масс

(ИУС № 10 2014 г.)