

## ПЛАНКИ ПОДДЕРЖИВАЮЩИЕ

## Конструкция и размеры

Supporting strips.  
Design and dimensionsГОСТ  
18768—80Взамен  
ГОСТ 18768—73

ОКП 39 6330

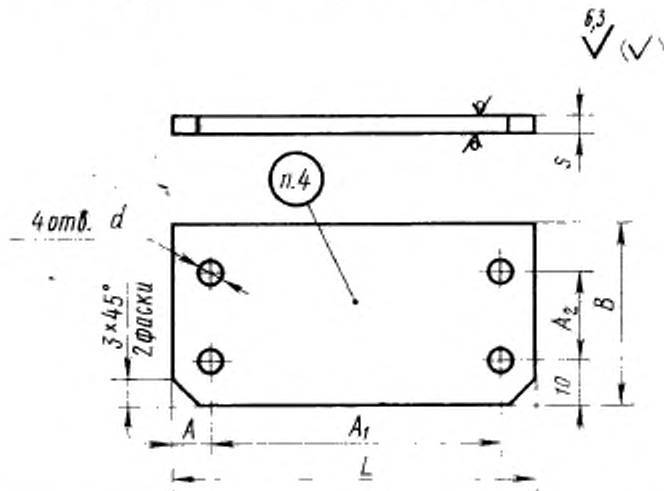
Постановлением Государственного комитета СССР по стандартам от 31 декабря  
1980 г. № 6292 срок введения установлен

с 01.01.82

Проверен в 1985 г.

Несоблюдение стандарта преследуется по закону

1. Конструкция и размеры поддерживающих планок должны соответствовать указанным на чертеже и в таблице.



Издание официальное

Перепечатка воспрещена

★

Переиздание. Декабрь 1986 г.

Размеры в мм

Обозначение планки	При- меняе- мость	L	B	s	d	A	A <sub>1</sub>	A <sub>2</sub>	Масса, кг, не более
1026-1351		63	40	2	4,8	8	47	20	0,040
1026-1352		80					64		0,050
1026-1353		100					84		0,063
1026-1354		125					105		0,079
1026-1355		140	50	3	5,8	10	30	120	0,165
1026-1356		160				12		136	0,188
1026-1357		180				156		0,212	
1026-1358		200				170		0,377	
1026-1359		220	63	4	7,0	15	190	40	0,414
1026-1361		250					220		0,472

Пример условного обозначения планки размером  $L=80$  мм:

*Планка 1026-1352 ГОСТ 18768—80*

2. Материал — сталь марки Ст3 по ГОСТ 380—71.
3. Технические требования — по ГОСТ 18824—80.
4. Маркировать: условное обозначение планки без наименования и товарный знак предприятия-изготовителя.
5. Пример применения поддерживающих планок дан в справочном приложении к ГОСТ 18767—80.