

СОЕДИНЕНИЯ ТРУБОПРОВОДОВ С ВРЕЗАЮЩИМСЯ
КОЛЬЦОМ КОНЦЕВЫЕ

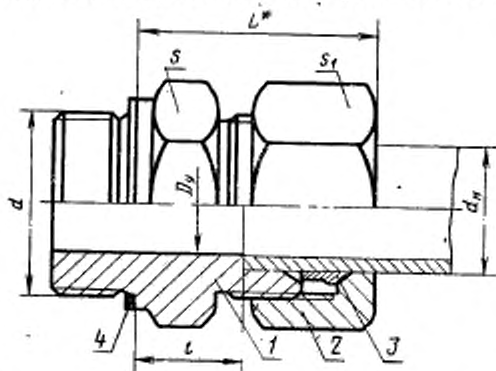
Конструкция и основные размеры

End tube connections with cut ring.
Construction and basic dimensionsГОСТ
24074-80Взамен
ГОСТ 15766-70 и
ГОСТ 21840-76Постановлением Государственного комитета СССР по стандартам от 8 апреля
1980 г. № 1586 срок действия установленс 01.07. 1981 г.
до 01.07. 1991 г.

Несоблюдение стандарта преследуется по закону

1. Настоящий стандарт распространяется на концевые соединения трубопроводов с врезающимся кольцом, работающие в условиях неагрессивных сред при температуре от 233 К (минус 40°C) до 393 К (плюс 120°C).

2. Конструкция и основные размеры соединений трубопроводов должны соответствовать указанным на чертеже и в таблице.



* Размер для справок.

1—штуцер по ГОСТ 21858-78; 2—накидная гайка по ГОСТ 23353-78; 3—врезающееся кольцо по ГОСТ 23354-78; 4—прокладка исполнения 1 по ГОСТ 23358-78

Размеры в мм

Группа	Наружный диаметр трубы d_n	Условный проход D_y	Резьба d		L	l	Размеры „под ключ“			Масса 1000 шт., кг, не более
			метрическая	трубная			S для резьбы		S_1	
							метрической	трубной		
1	4	2,5	M8×1	$1/8''$	20	9,5	14		10	29
	5	3,0	M10×1		21	8,0			12	33
	6	4,0			22	10,0				14
	8	6,0	14							
2	6	4,0	M10×1	$1/8''$	23	8,5	14	14	32	
	8	6,0	M12×1,5	$1/4''$	25	10,0	17	19	17	64
	10	8,0	M14×1,5		26	11,0	19	19	82	
	12	10,0	M16×1,5	$3/8''$	28	12,5	22	22	112	
	16	12,0	M22×1,5	$1/2''$	30	13,5	27		30	175
	18	15,0			32	14,5			32	230
	22	20,0	M27×2	$3/4''$	34	16,5	32	36	312	
	28	25,0	M33×2	1''	36	17,5	41	41	442	
	34	32,0	M42×2	$1 1/4''$	41		50	50	763	
	42	40,0	M48×2	$1 1/2''$	43	19,0	55	60	1010	
3	6	3,0	M12×1,5	$1/4''$	28	13,0	17	19	17	71
	8	4,0	M14×1,5		30	15,0			19	97
	10	5,0	M16×1,5	$3/8''$					33	17,0
	12	6,0	M18×1,5		35	24	22	24	128	
	14	8,0	M20×1,5	$1/2''$	39	19,0	27		27	167
	16	10,0	M22×1,5		39	18,5			30	207
	20	12,0	M27×2	$3/4''$	43	20,5	32	36	330	
	25	15,0	M33×2	1''	49	23,0	41	46	556	
	30	20,0	M42×2	$1 1/4''$	52	23,5	50	50	837	
	38	25,0	M48×2	$1 1/2''$	59	26,0	55	60	1160	

Примечание. Размер L указан при затянутом состоянии соединения.

Пример условного обозначения соединения группы 1 с $d_n=6$ мм с метрической резьбой ввертной части M10×1:

Соединение 1—6—M10×1 ГОСТ 24074—80

То же, с трубной резьбой ввертной части $1/8''$:

Соединение 1—6— $1/8''$ ГОСТ 24074—80

3. Условные давления для каждой группы соединений приведены в ГОСТ 22525—77, рекомендуемое приложение I.

4. Технические требования, правила приемки, методы испытаний, маркировка, упаковка, транспортирование и хранение — по ГОСТ 15763—75.

Изменение № 1 ГОСТ 24074—80 Соединения трубопроводов с врезавшимся кольцом концевые. Конструкция и основные размеры

Утверждено и введено в действие Постановлением Государственного комитета СССР по управлению качеством продукции и стандартам от 26.10.89 № 3203

Дата введения 01.07.90

Наименование стандарта. Исключить слова: «и основные размеры», «and basic dimensions»; заменить слово: «концевые» на «ввертные».

Под наименованием стандарта проставить код: ОКП 41 9300.

Пункт 1 изложить в новой редакции: «1. Настоящий стандарт распространяется на ввертные соединения трубопроводов с врезавшимся кольцом с углом конуса штуцера 24°».

Пункт 2. Заменить обозначение размера: d_n на D_n ;

чертеж. Подрисуночная подпись. Позицию 4 изложить в новой редакции: «4 — прокладка по ГОСТ 23358—87»;

таблица. Графа «Резьба d » и пример условного обозначения. Обозначение трубной резьбы дополнить буквой: G ; из обозначений трубной резьбы исключить знак". (Например, $G \frac{1}{8}$);

таблицу (группа 2) для условных проходов 12,0 и 32,0 изложить в новой редакции:

(Продолжение см. с. 142)

Группа	Наружный диаметр трубы D_n	Условный проход D_y	Резьба d		L	l	Размер „под ключ“			Масса 1000 шт., кг, не более
			метрическая	трубная			S для резьбы		S_1	
							метрической	трубной		
2	15	12,0	M18×1,5	G 1/2	32	16,0	24	22	27	108
	(16)		M22×1,5				30	13,5	27	27
	(34)	32,0	M42×2	G 1 1/4	41	17,5	50	50	50	466
	35									487

графа «Масса 1000 шт., кг, не более». Заменить значения: 29 на 13, 33 на 16, 34 на 18, 47 на 21, 32 на 27, 64 на 42, 82 на 55, 112 на 73, 230 на 146, 312 на 205, 442 на 284, 1010 на 631, 71 на 52, 97 на 67, 110 на 91, 128 на 112, 167 на 160, 207 на 178, 330 на 277, 556 на 512, 837 на 705, 1160 на 989;

графа S . Для D_n 4 и 5 мм группы 1 заменить значение: 14 на 12; таблицу дополнить примечаниями — 2—4: «2. Размеры, приведенные в скобках, нежелательны.

3. При новом проектировании трубную резьбу применять не допускается.

4. Масса установлена для соединения с метрической резьбой и медной прокладкой».

(ИУС № 2 1990 г.)