

КАБЕЛИ, ПРОВОДА И ШНУРЫ

Методы проверки стойкости к многократному перегибу
через систему роликовГОСТ
12182.1—80Cables, wires and cords. Methods of multifold bending resistance through
a roll system

МКС 29.060.01

Дата введения 01.01.82

Настоящий стандарт распространяется на кабели, провода и шнуры, предназначенные для подключения подвижных электрических установок, и устанавливает методы проверки их стойкости к многократному перегибу через систему роликов.

(Измененная редакция, Изм. № 2).

1. ОТБОР ОБРАЗЦОВ

1.1. Отбор образцов должен производиться по ГОСТ 12182.0.

Длина образца должна быть не менее 5 м.

(Измененная редакция, Изм. № 1).

2. АППАРАТУРА

2.1. Для кабелей, проводов и шнуров сечением жил до 4 мм² включительно

2.1.1. Для испытания должен применяться стенд, соответствующий требованиям ГОСТ 12182.0 и содержащий:

- каретку со сменными роликами;
- механизм, обеспечивающий возвратно-поступательное движение каретки на участке длиной не менее 1 м со скоростью $(0,35 \pm 0,05)$ м/с;
- натяжное устройство или набор грузов и зажимов, ограничивающих перемещение образца.

Схема стенда приведена на черт. 1.

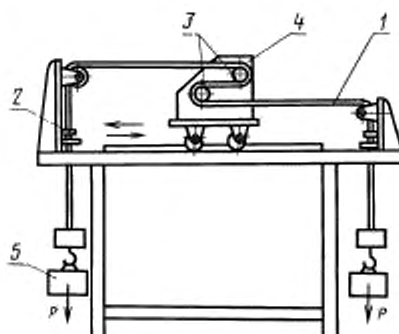
2.1.2. Диаметры сменных роликов должны соответствовать указанным в нормативно-технической документации (НТД) на кабельные изделия. Рекомендуемый набор сменных роликов должен соответствовать ряду 60, 80, 120, 200 мм.

Допускаемые отклонения от номинальных размеров роликов не должны превышать $\pm 10\%$.

Центры осей сменных роликов должны располагаться на линии, образующей с испытуемым образцом угол π ($4,00 \pm 0,05$) рад.

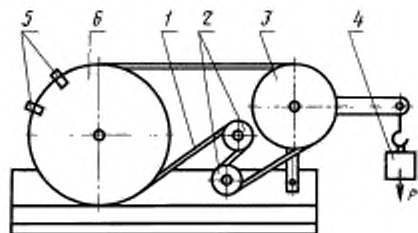
(Измененная редакция, Изм. № 1, 2).

2.1.3. Натяжное устройство стенда должно обеспечивать натяжение образца с усилием, предусмотренным в НТД на кабельные изделия; допускаемое отклонение от заданных значений натяжения не должно превышать $\pm 10\%$, без учета рывков.



1 — испытуемый образец; 2 — ограничивающие зажимы; 3 — сменные ролики;
4 — каретка; 5 — груз

Черт. 1



1 — испытуемый образец; 2 — сменные ролики; 3 — натяжной (сменный) ролик; 4 — груз; 5 — зажимы; 6 — приводной ролик

Черт. 2

2.2.2. Диаметры сменных роликов должны соответствовать указанным в НТД на кабельные изделия.

Рекомендуемый набор сменных роликов должен соответствовать ряду 200, 300, 400, 500, 600, 800 мм.

Номер варианта	Схема деформирования образца
1	
2	
3	

Допускаемые отклонения от номинальных размеров роликов не должны превышать $\pm 10\%$.

2.2.3. Сменные ролики должны лежать в одной плоскости, а их оси должны быть параллельны между собой и осью натяжного и приводного роликов. Допускаемое отклонение от параллельности и отклонения от плоскости не должно превышать 0,4 рад.

2.2.4. Натяжное устройство стенда должно обеспечивать натяжение образца с усилием, предусмотренным в НТД на кабельные изделия; допускаемые отклонения от заданных значений не должны превышать $\pm 10\%$, без учета рывков.

3. ПОДГОТОВКА К ИСПЫТАНИЯМ

3.1. Подготовка образцов к испытаниям должна проводиться в соответствии с требованиями ГОСТ 12182.0.

4. ПРОВЕДЕНИЕ ИСПЫТАНИЙ

4.1. Испытания должны проводиться в соответствии с ГОСТ 12182.0.

4.2. Испытания кабелей, проводов и шнуров сечением жил до 4,0 мм² включительно

4.2.1. Цикл испытания заключается в перемещении роликов по образцу при движении каретки из крайнего исходного положения в одном, а затем в противоположном направлении.

4.2.2. Сменные ролики на каретке и ограничивающие зажимы должны быть установлены так, чтобы образец между роликами был в горизонтальном положении и натяжение осуществлялось грузами *P* (черт. 1).

Номинальные диаметры роликов и номинальная масса груза приведены в табл. 1.

Таблица 1

Тип кабельного изделия	Номинальная масса груза, кг	Номинальный диаметр ролика, мм
1. Плоский шнур или провод без оболочки и шнур или провод для декоративных цепей (гирлянд)	1,0	60
2. Шнур или провод в оплетке	1,0	80
3. Шнур или провод в резиновой оболочке или другой равноценной синтетической эластомерной оболочке с номинальным сечением жил:		
не более 1,0 мм ²	1,0	80
1,5 и 2,5 мм ²	1,5	120
4. Кабель в резиновой оболочке или другой равноценной синтетической эластомерной оболочке с номинальным сечением токопроводящих жил:		
не более 2,5 мм ²	1,5	120
4,0 мм ²	2,0	200

(Измененная редакция, Изм. № 2).

4.2.3. Каретка должна совершать возвратно-поступательные движения на расстоянии не менее 1 м, если в НТД не указано другое расстояние.

4.2.4. Для круглых образцов должны применяться ролики с желобками полукруглого сечения, а для плоских — с желобками прямоугольного сечения. Допускается применять ролики другой формы, если об этом указано в НТД на кабельные изделия.

4.2.5. Испытания должны проводиться под токовой нагрузкой при номинальном переменном напряжении частотой 50 Гц, если это указано в НТД на кабельные изделия:

220 В — при испытании двухжильных кабелей, проводов и шнуров, а также трехжильных шнуров в облегченной оболочке;

380 В — при испытании кабелей, проводов и шнуров с числом жил более двух.

В случае испытания изделий с числом жил более трех, четвертая и каждая последующая жила должны быть присоединены к заземленному зажиму питающей сети.

Во время испытаний не должно быть обрыва жил, короткого замыкания между жилами или между жилами и корпусом стенда.

Токовая нагрузка на токопроводящих жилах должна соответствовать значениям, указанным в табл. 2.

Таблица 2

Номинальное сечение жилы, мм ²	Токовая нагрузка, А, для кабелей, проводов и шнуров с изоляцией		Номинальное сечение жилы, мм ²	Токовая нагрузка, А, для кабелей, проводов и шнуров с изоляцией	
	резиновой	поливинилхлоридной и полиэтиленовой		резиновой	поливинилхлоридной и полиэтиленовой
0,35	—	0,35	1,50	14	1,50
0,50	6	0,50	2,50	20	2,50
0,75	9	0,75	4,00	25	4,00
1,00	11	1,00			

(Измененная редакция, Изм. № 2).

4.2.6. После заданного числа циклов перегибов образец должен выдержать без пробоя испытание напряжением по ГОСТ 2990, а оболочка, изоляция, экран и другие элементы конструкции не должны иметь трещин, видимых без применения увеличительных приборов.

Если образец не выдерживает испытание, то оно должно быть повторено на двух дополнительных образцах, результаты испытаний которых являются окончательными.

(Введен дополнительно, Изм. № 1).

4.3. Испытания кабелей, проводов и шнуров сечением жил свыше 4 мм²

4.3.1. Цикл испытания заключается в прохождении участка образца длиной не менее 0,5 м через ролики из крайнего положения сгибания сначала в одном направлении, а затем в противоположном при действии заданного натяжения.

4.3.2. Угол обхвата сменных роликов должен быть $(2,8 \pm 0,5)$ рад для первого и второго вариантов деформирования образца и $(1,5 \pm 0,3)$ рад для третьего варианта.

С. 4 ГОСТ 12182.1—80

При отсутствии в НТД на кабельные изделия указаний по варианту деформирования или углу обхвата испытания должны проводиться по первому варианту.

4.3.3. Сменные ролики должны соответствовать требованию п. 4.2.4.

5. ОБРАБОТКА РЕЗУЛЬТАТОВ

5.1. Обработка результатов испытаний должна проводиться в соответствии с требованиями ГОСТ 12182.0.

ИНФОРМАЦИОННЫЕ ДАННЫЕ

- 1. РАЗРАБОТАН И ВНЕСЕН Министерством электротехнической промышленности СССР**
- 2. УТВЕРЖДЕН И ВВЕДЕН В ДЕЙСТВИЕ** Постановлением Государственного комитета СССР по стандартам от 09.04.80 № 1612
- 3. Стандарт соответствует международным стандартам МЭК 245, ч. 2 и МЭК 227, ч. 2 в части метода проверки стойкости к многократному перегибу кабелей, проводов и шнуров сечением до 4 мм² включ.**
- 4. ВЗАМЕН ГОСТ 12182.1—71**
- 5. ССЫЛОЧНЫЕ НОРМАТИВНО-ТЕХНИЧЕСКИЕ ДОКУМЕНТЫ**

Обозначение НТД, на который дана ссылка	Номер пункта
ГОСТ 2990—78	4.2.6
ГОСТ 12182.0—80	1.1, 2.1.1, 2.2.1, 3.1, 4.1, 5.1

- 6. Ограничение срока действия снято** Постановлением Госстандарта СССР от 05.07.91 № 1218
- 7. ИЗДАНИЕ** с Изменениями № 1, 2, утвержденными в марте 1981 г., сентябре 1992 г. (ИУС 7—81, 12—92)

Изменение № 3 ГОСТ 12182.1—80 Кабели, провода и шнуры. Методы проверки стойкости к многократному перегибу через систему роликов

Принято Евразийским советом по стандартизации, метрологии и сертификации (протокол № 22 от 06.11.2002)

Зарегистрировано Бюро по стандартам МГС № 4297

За принятие изменения проголосовали национальные органы по стандартизации следующих государств: AM, BY, KZ, KG, MD, RU, TJ, TM [коды альфа-2 по МК (ИСО 3166) 004]

Пункт 2.1.1 изложить в новой редакции (кроме черт. 1):

«2.1.1. Для испытания должен применяться стенд, соответствующий требованиям ГОСТ 12182.0 и включающий:

- каретку со сменными роликами. Центры осей сменных роликов должны располагаться по линии, образующей с испытуемым образцом угол ($\pi/4 \pm 0,05$) рад;

- систему управления движением каретки;
- набор грузов и ограничивающих зажимов.

Конструкция стенда должна иметь систему сигнализации и автоматического отключения подачи тока при возникновении короткого замыкания между жилами образца или между жилами образца и элементами стенда, а также обеспечивать сигнализацию в случае прерывания тока через жилы образца.

Схема стенда приведена на черт. 1».

Пункты 2.1.2, 2.1.3 исключить.

(Продолжение см. с. 9)

Пункт 4.2.2. Первый абзац дополнить словами: «Расстояние от ограничивающего зажима до его опоры в положении, когда другой зажим находится на своей опоре, должно быть не более 5 см»;

второй абзац и таблицу 1 изложить в новой редакции:

«Номинальные диаметры роликов и номинальная масса грузов должны соответствовать значениям, указанным в табл. 1, если в НТД на кабельные изделия не указаны другие значения. Допускаемые отклонения от номинальных размеров роликов и массы грузов не должны превышать $\pm 10\%$.

Т а б л и ц а 1

Тип шнура, провода или гибкого кабеля	Число жил*	Номинальное сечение основных жил, мм ²	Масса груза, кг	Диаметр ролика**, мм
Шнур для декоративных цепей; плоский шнур или провод без оболочки	1, 2	0,50	0,5	60
		0,75	1,0	60
Шнур или провод в обмотке или в оплетке	2, 3	0,75	1,0	80
		1,00	1,0	80
		1,50	1,0	80
Шнур, провод или кабель в поливинилхлоридной оболочке	2	0,50	0,5	60
		0,75	1,0	80
		1,00	1,0	80
		1,50	1,0	80
		2,50	1,5	120
	3	0,50	0,5	80
		0,75	1,0	80
		1,00	1,0	80
		1,50	1,0	80
		2,50	1,5	120
	4	0,50	0,5	80
		0,75	1,0	80
		1,00	1,0	80
		1,50	1,5	120
		2,50	1,5	120

Продолжение табл. 1

Тип шнура, провода или гибкого кабеля	Число жил*	Номинальное сечение основных жил, мм ²	Масса груза, кг	Диаметр ролика**, мм
Шнур, провод или кабель в поливинилхлоридной оболочке	5	0,50	1,0	80
		0,75	1,0	80
		1,00	1,0	120
		1,50	1,5	120
		2,50	2,0	120
	6	0,50	1,0	120
		0,75	1,5	120
		1,00	1,5	120
		1,50	2,0	120
		2,50	2,5	160
	7	0,50	1,0	120
		0,75	1,5	120
		1,00	1,5	120
		1,50	2,0	160
		2,50	3,5	160
	12	0,50	1,5	120
		0,75	2,0	160
		1,00	3,0	160
		1,50	4,0	160
		2,50	7,0	200
	18	0,50	2,0	160
		0,75	3,0	160
		1,00	4,0	160
		1,50	6,0	200
2,50		7,5	200	
Шнур, провод или кабель в резиновой, полихлоропреновой или аналогичной синтетической эластомерной оболочке и в оболочке из термоэластопласта	От 2 до 5	0,75	1,0	80
		1,00	1,0	120
	2	1,50	1,0	120
		2,50	1,5	120
		4,00	2,5	160
	3	1,00	1,0	120
		1,50	1,5	120
		2,50	2,0	160
		4,00	3,0	160

(Продолжение см. с. 11)

Продолжение табл. 1

Тип шнура, провода или гибкого кабеля	Число жил*	Номинальное сечение основных жил, мм ²	Масса груза, кг	Диаметр ролика**, мм
Шнур, провод или кабель в резиновой, полихлоропреновой или аналогичной синтетической эластомерной оболочке и в оболочке из термоэластопласта	4	1,00	1,5	120
		1,50	1,5	120
		2,50	2,5	160
		4,00	3,5	200
	5	1,00	1,5	120
		1,50	2,5	160
		2,50	3,0	160
		4,00	4,0	200
	7	1,50	3,5	160
		2,50	5,0	200
	12	1,50	5,0	200
		2,50	7,5	200
18	1,50	7,5	200	
	2,50	9,0	200	

* Испытания кабелей с числом жил между 7 и 18, не указанным в таблице, проводят при массе груза и диаметре роликов, установленных для ближайшего большего числа жил того же сечения.

** Диаметр, измеренный по самой нижней точке канавки».

Пункты 4.2.3, 4.2.5 (кроме табл. 2) изложить в новой редакции:

«4.2.3. Каретка должна совершать циклическое (возвратно-поступательное) движение на участке длиной не менее 1 м со скоростью $(0,35 \pm 0,05)$ м/с при каждом изменении направления движения, если в НТД на кабельные изделия не указаны другие значения.

4.2.5. Испытания должны проводиться под токовой нагрузкой, если это указано в НТД на кабельные изделия. Для создания токовой нагрузки используют или низкое безопасное напряжение или напряжение 220/380 В.

Для двухжильных кабелей, проводов и шнуров напряжение между жилами должно быть 220 В ± 10 % переменного тока частотой 50 Гц. Для кабелей, проводов и шнуров с тремя и более жилами к трем жилам прикладывают трехфазное напряжение 380 В ± 10 % переменного тока частотой 50 Гц, а остальные жилы соединяют с нейтралью. Испытывают три

(Продолжение см. с. 12)

соседние изолированные жилы. При двухпроводной конструкции кабеля испытывают жилы наружного повива. Это требование выполняют и при нагрузке кабеля током низкого напряжения».

Раздел 4 дополнить пунктами — 4.2.5а, 4.2.5б; таблицу 2 изложить в новой редакции:

«4.2.5а. При испытании кабелей с поливинилхлоридной и полиэтиленовой изоляцией подают следующую токовую нагрузку, если в НТД на кабельные изделия не указаны другие значения:

-1 А/мм² +10 % на все жилы двух- и трехжильных кабелей;

-1 А/мм² +10 % на три жилы или $\sqrt{3/n}$ А/мм² + 10 % (n — число изолированных жил) на все жилы четырех- и пятижильных кабелей.

Кабели с числом жил более пяти не должны иметь токовой нагрузки.

По изолированным жилам, не несущим токовой нагрузки, пропускают сигнальный ток.

4.2.5б. При испытании кабелей с резиновой изоляцией и изоляцией из термоэластопласта к образцу кабеля прикладывают следующую токовую нагрузку, если в НТД на кабельные изделия не указаны другие значения:

- полную токовую нагрузку в соответствии с табл. 2 на все жилы двух- и трехжильных кабелей;

- полную токовую нагрузку в соответствии с табл. 2 на три жилы четырех- и пятижильных кабелей или токовую нагрузку I_n , А, на все жилы, рассчитанную по формуле

$$I_n = I_3 \sqrt{3/n},$$

где n — число изолированных жил;

I_3 — полная токовая нагрузка по табл. 2.

Кабели с числом жил более пяти не должны иметь токовой нагрузки.

По изолированным жилам, не несущим токовой нагрузки, пропускают сигнальный ток.

Т а б л и ц а 2

Номинальное сечение токопроводящих жил с резиновой изоляцией и изоляцией из термоэластопласта, мм ²	Токовая нагрузка, А
0,50	2,5
0,75	6
1,00	10
1,50	14
2,50	20
4,00	25

(Продолжение см. с. 13)

(Продолжение изменения № 3 к ГОСТ 12182.1—80)

Информационные данные. Пункт 3 изложить в новой редакции:

«3. Стандарт соответствует международным стандартам МЭК 60245—2—94 с изменениями № 1 (1997) и № 2 (1997), МЭК 60227—2—97 в части метода проверки стойкости к многократному перегибу кабелей, проводов и шнуров».

(ИУС № 9 2003 г.)

Изменение № 3 ГОСТ 12182.1—80 Кабели, провода и шнуры. Методы проверки стойкости к многократному перегибу через систему роликов

Принято Евразийским советом по стандартизации, метрологии и сертификации (протокол № 22 от 06.11.2002)

Зарегистрировано Бюро по стандартам МГС № 4297

За принятие изменения проголосовали национальные органы по стандартизации следующих государств: AM, BY, KZ, KG, MD, RU, TJ, TM [коды альфа-2 по МК (ИСО 3166) 004]

Пункт 2.1.1 изложить в новой редакции (кроме черт. 1):

«2.1.1. Для испытания должен применяться стенд, соответствующий требованиям ГОСТ 12182.0 и включающий:

- каретку со сменными роликами. Центры осей сменных роликов должны располагаться по линии, образующей с испытуемым образцом угол ($\pi/4 \pm 0,05$) рад;

- систему управления движением каретки;
- набор грузов и ограничивающих зажимов.

Конструкция стенда должна иметь систему сигнализации и автоматического отключения подачи тока при возникновении короткого замыкания между жилами образца или между жилами образца и элементами стенда, а также обеспечивать сигнализацию в случае прерывания тока через жилы образца.

Схема стенда приведена на черт. 1».

Пункты 2.1.2, 2.1.3 исключить.

(Продолжение см. с. 9)

Пункт 4.2.2. Первый абзац дополнить словами: «Расстояние от ограничивающего зажима до его опоры в положении, когда другой зажим находится на своей опоре, должно быть не более 5 см»;

второй абзац и таблицу 1 изложить в новой редакции:

«Номинальные диаметры роликов и номинальная масса грузов должны соответствовать значениям, указанным в табл. 1, если в НТД на кабельные изделия не указаны другие значения. Допускаемые отклонения от номинальных размеров роликов и массы грузов не должны превышать $\pm 10\%$.

Т а б л и ц а 1

Тип шнура, провода или гибкого кабеля	Число жил*	Номинальное сечение основных жил, мм ²	Масса груза, кг	Диаметр ролика**, мм
Шнур для декоративных цепей; плоский шнур или провод без оболочки	1, 2	0,50	0,5	60
		0,75	1,0	60
Шнур или провод в обмотке или в оплетке	2, 3	0,75	1,0	80
		1,00	1,0	80
		1,50	1,0	80
Шнур, провод или кабель в поливинилхлоридной оболочке	2	0,50	0,5	60
		0,75	1,0	80
		1,00	1,0	80
		1,50	1,0	80
		2,50	1,5	120
	3	0,50	0,5	80
		0,75	1,0	80
		1,00	1,0	80
		1,50	1,0	80
		2,50	1,5	120
	4	0,50	0,5	80
		0,75	1,0	80
1,00		1,0	80	
1,50		1,5	120	
		2,50	1,5	120

Продолжение табл. 1

Тип шнура, провода или гибкого кабеля	Число жил*	Номинальное сечение основных жил, мм ²	Масса груза, кг	Диаметр ролика**, мм
Шнур, провод или кабель в поливинилхлоридной оболочке	5	0,50	1,0	80
		0,75	1,0	80
		1,00	1,0	120
		1,50	1,5	120
		2,50	2,0	120
	6	0,50	1,0	120
		0,75	1,5	120
		1,00	1,5	120
		1,50	2,0	120
		2,50	2,5	160
	7	0,50	1,0	120
		0,75	1,5	120
		1,00	1,5	120
		1,50	2,0	160
		2,50	3,5	160
	12	0,50	1,5	120
		0,75	2,0	160
		1,00	3,0	160
		1,50	4,0	160
		2,50	7,0	200
18	0,50	2,0	160	
	0,75	3,0	160	
	1,00	4,0	160	
	1,50	6,0	200	
	2,50	7,5	200	
Шнур, провод или кабель в резиновой, полихлоропреновой или аналогичной синтетической эластомерной оболочке и в оболочке из термоэластопласта	От 2 до 5	0,75	1,0	80
		1,00	1,0	120
	2	1,50	1,0	120
		2,50	1,5	120
		4,00	2,5	160
	3	1,00	1,0	120
		1,50	1,5	120
		2,50	2,0	160
		4,00	3,0	160

(Продолжение см. с. 11)

Продолжение табл. 1

Тип шнура, провода или гибкого кабеля	Число жил*	Номинальное сечение основных жил, мм ²	Масса груза, кг	Диаметр ролика**, мм
Шнур, провод или кабель в резиновой, полихлоропреновой или аналогичной синтетической эластомерной оболочке и в оболочке из термоэластопласта	4	1,00	1,5	120
		1,50	1,5	120
		2,50	2,5	160
		4,00	3,5	200
	5	1,00	1,5	120
		1,50	2,5	160
		2,50	3,0	160
		4,00	4,0	200
	7	1,50	3,5	160
		2,50	5,0	200
	12	1,50	5,0	200
		2,50	7,5	200
18	1,50	7,5	200	
	2,50	9,0	200	

* Испытания кабелей с числом жил между 7 и 18, не указанным в таблице, проводят при массе груза и диаметре роликов, установленных для ближайшего большего числа жил того же сечения.

** Диаметр, измеренный по самой нижней точке канавки».

Пункты 4.2.3, 4.2.5 (кроме табл. 2) изложить в новой редакции:

«4.2.3. Каретка должна совершать циклическое (возвратно-поступательное) движение на участке длиной не менее 1 м со скоростью $(0,35 \pm 0,05)$ м/с при каждом изменении направления движения, если в НТД на кабельные изделия не указаны другие значения.

4.2.5. Испытания должны проводиться под токовой нагрузкой, если это указано в НТД на кабельные изделия. Для создания токовой нагрузки используют или низкое безопасное напряжение или напряжение 220/380 В.

Для двухжильных кабелей, проводов и шнуров напряжение между жилами должно быть 220 В ± 10 % переменного тока частотой 50 Гц. Для кабелей, проводов и шнуров с тремя и более жилами к трем жилам прикладывают трехфазное напряжение 380 В ± 10 % переменного тока частотой 50 Гц, а остальные жилы соединяют с нейтралью. Испытывают три

(Продолжение см. с. 12)

соседние изолированные жилы. При двухпроводной конструкции кабеля испытывают жилы наружного повива. Это требование выполняют и при нагрузке кабеля током низкого напряжения».

Раздел 4 дополнить пунктами — 4.2.5а, 4.2.5б; таблицу 2 изложить в новой редакции:

«4.2.5а. При испытании кабелей с поливинилхлоридной и полиэтиленовой изоляцией подают следующую токовую нагрузку, если в НТД на кабельные изделия не указаны другие значения:

-1 А/мм² +10 % на все жилы двух- и трехжильных кабелей;

-1 А/мм² +10 % на три жилы или $\sqrt{3/n}$ А/мм² + 10 % (n — число изолированных жил) на все жилы четырех- и пятижильных кабелей.

Кабели с числом жил более пяти не должны иметь токовой нагрузки.

По изолированным жилам, не несущим токовой нагрузки, пропускают сигнальный ток.

4.2.5б. При испытании кабелей с резиновой изоляцией и изоляцией из термоэластопласта к образцу кабеля прикладывают следующую токовую нагрузку, если в НТД на кабельные изделия не указаны другие значения:

- полную токовую нагрузку в соответствии с табл. 2 на все жилы двух- и трехжильных кабелей;

- полную токовую нагрузку в соответствии с табл. 2 на три жилы четырех- и пятижильных кабелей или токовую нагрузку I_n А, на все жилы, рассчитанную по формуле

$$I_n = I_3 \sqrt{3/n},$$

где n — число изолированных жил;

I_3 — полная токовая нагрузка по табл. 2.

Кабели с числом жил более пяти не должны иметь токовой нагрузки.

По изолированным жилам, не несущим токовой нагрузки, пропускают сигнальный ток.

Т а б л и ц а 2

Номинальное сечение токопроводящих жил с резиновой изоляцией и изоляцией из термоэластопласта, мм ²	Токсовая нагрузка, А
0,50	2,5
0,75	6
1,00	10
1,50	14
2,50	20
4,00	25

(Продолжение см. с. 13)

(Продолжение изменения № 3 к ГОСТ 12182.1—80)

Информационные данные. Пункт 3 изложить в новой редакции:

«3. Стандарт соответствует международным стандартам МЭК 60245—2—94 с изменениями № 1 (1997) и № 2 (1997), МЭК 60227—2—97 в части метода проверки стойкости к многократному перегибу кабелей, проводов и шнуров».

(ИУС № 9 2003 г.)