

ГОСТ 23998—80

МЕЖГОСУДАРСТВЕННЫЙ СТАНДАРТ

УГОЛЬ АКТИВНЫЙ АГ-2

ТЕХНИЧЕСКИЕ УСЛОВИЯ

Издание официальное

БЗ 12—98

ИПК ИЗДАТЕЛЬСТВО СТАНДАРТОВ
Москва

УГОЛЬ АКТИВНЫЙ АГ-2

Технические условия

Active carbon АГ-2.
SpecificationsГОСТ
23998—80

ОКП 21 6214

Дата введения 01.01.81

Настоящий стандарт распространяется на активный гранулированный уголь АГ-2, изготовляемый из каменноугольной пыли и смолы грануляцией и последующей парогазовой активацией.

Активный уголь АГ-2 представляет собой гранулы от темно-серого до черного цвета и предназначается для снаряжения индивидуальных средств защиты органов дыхания от вредных веществ, а также для изготовления на его основе поглотителей и катализаторов.

Стандарт пригоден для целей сертификации по показателям безопасности для жизни и здоровья населения. Обязательные требования к качеству продукции, обеспечивающие ее безопасность для жизни и здоровья населения, изложены в пп. 2, 4, 5 и 6 табл. 2.

(Измененная редакция, Изм. № 3).

1. ТЕХНИЧЕСКИЕ ТРЕБОВАНИЯ

1.1. Активный уголь АГ-2 должен быть изготовлен в соответствии с требованиями настоящего стандарта по технологическому регламенту, утвержденному в установленном порядке.

1.2. В зависимости от назначения активный гранулированный уголь АГ-2 изготавливается двух марок, указанных в табл. 1.

Таблица 1

Наименование марки	Код ОКП	Область применения
А	21 6214 0400	Для получения поглотителей и катализаторов
Б	21 6214 0500	Для снаряжения индивидуальных средств защиты

Издание официальное

Перепечатка воспрещена



© Издательство стандартов, 1980
© ИПК Издательство стандартов, 1999
Переиздание с Изменениями

1.3. По физико-химическим показателям активный уголь АГ-2 должен соответствовать требованиям и нормам, указанным в табл. 2.

Т а б л и ц а 2

Наименование показателя	Норма для марки		Метод анализа
	А	Б	
1. Внешний вид	Гранулы цилиндрической формы темно-серого или черного цвета без механических примесей		Визуально
2. Фракционный состав, %: массовая доля остатка на сите с плотным № 28, не более № 15, не менее № 10, не более на поддоне, не более	7 84,4 8 0,6	7 87,4 5 0,6	По ГОСТ 16187
3. Массовая доля влаги, %, не более	5	5	По ГОСТ 12597
4. Прочность гранул на истирание, %, не менее	73	73	По ГОСТ 16188
5. Суммарный объем пор по воде, см ³ /г, не менее	0,6	Не нормируется	По ГОСТ 17219
6. Динамическая активность по бензолу, мин, не менее	45	55	По ГОСТ 17218 и по п. 4.4 настоящего стандарта

(Измененная редакция, Изм. № 1).

2. ТРЕБОВАНИЯ БЕЗОПАСНОСТИ

2.1. При пересыпании активного угля АГ-2 выделяется угольная пыль. Пыль активного угля не ядовита, но при попадании в больших количествах в легкие человека может вызвать заболевание.

Предельно допустимая концентрация (ПДК) угольной пыли в воздухе рабочей зоны производственных помещений 10 мг/м³ по ГОСТ 12.1.005.

2.2. При пересыпании активного угля АГ-2 необходимо пользоваться противопылевым респиратором типа Ф-62ш, У-2к. Места пересыпания активного угля должны быть оборудованы в соответствии с нормами противопожарной безопасности: отсутствие источников открытого огня, наличие приточно-вытяжной вентиляции.

Знаки безопасности по ГОСТ 12.4.026: «Запрещается пользоваться открытым огнем» и «Запрещается курить».

2.3. Активный уголь АГ-2 — горюч. Вещество в слое пожароопасно: температура тления 365 °С. Гранулы менее 2 мм тлеют при температуре 401 °С. Аэрозвесь не воспламеняется до концентрации 800 г/м³. Гранулированный уголь не склонен к тепловому самонагреванию до температуры 200 °С.

2.1—2.3. (Измененная редакция, Изм. № 3).

2.4а. Организационно-технические мероприятия по обеспечению пожарной безопасности — по ГОСТ 12.1.004.

(Введен дополнительно, Изм. № 3).

2.4. При загорании активный уголь следует тушить водой, водой со смачивателем, пеной, порошком ПФ.

(Измененная редакция, Изм. № 3).

2.5. При определении динамической активности по бензолу необходимо соблюдать требования инструкции по работе с огнеопасными и вредными химическими веществами.

2.6. Погрузочно-разгрузочные работы должны выполняться с соблюдением требований ГОСТ 12.3.009.

(Введен дополнительно, Изм. № 1).

3. ПРАВИЛА ПРИЕМКИ

3.1. Правила приемки — по ГОСТ 5445 со следующими дополнениями:

масса партии — не более 3 т;

в документе о качестве указывают количество упаковочных единиц в партии без указания массы брутто;

объем выборки — 10 % от партии, но не менее 3 упаковочных единиц, если партия менее 30 упаковочных единиц.

Раздел 3. (Измененная редакция, Изм. № 1).

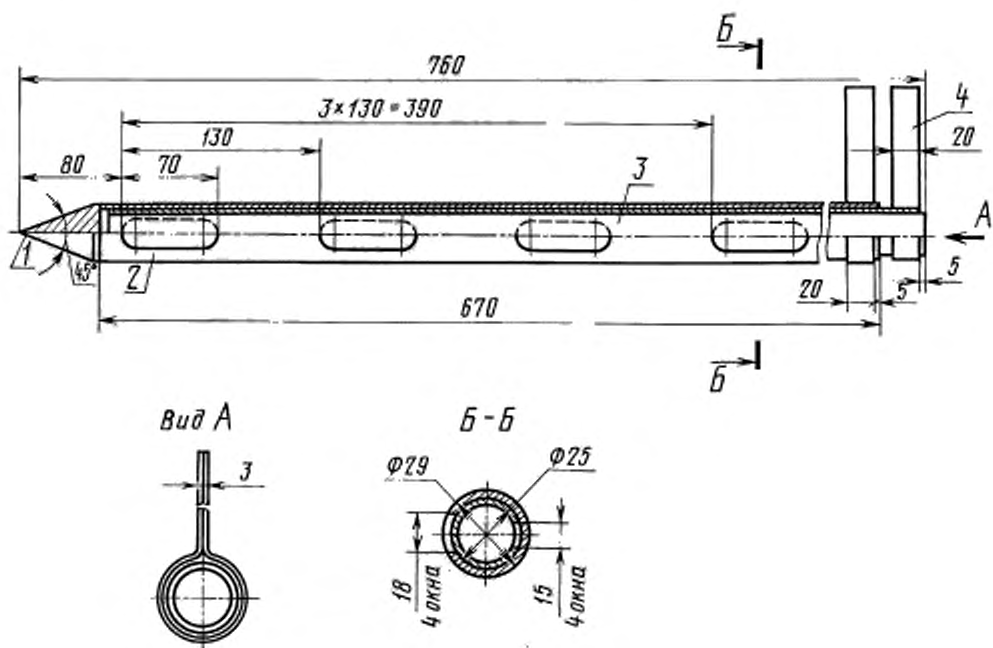
4. МЕТОДЫ АНАЛИЗА

4.1. Методы отбора проб — по ГОСТ 5445 со следующими дополнениями.

Точечные пробы угля отбирают металлическим совком пятикратным внесением в струю угля при пересыпании или пробоотборником (чертеж); состоящим из двух вставленных друг в друга свободно вращающихся труб с окнами для захвата продукта, из наконечника и ручки.

Пробоотборник с закрытыми окнами погружают по вертикальной оси на $\frac{3}{4}$ глубины барабана и поворотом ручки открывают окна. После взятия пробы окна закрывают обратным поворотом ручки.

Объединенную пробу тщательно перемешивают и сокращают методом квартования или по ГОСТ 16189. Объем средней лабораторной пробы должен быть не менее 1 дм³.



1 — наконечник; 2 — наружная труба; 3 — внутренняя труба; 4 — ручка

(Измененная редакция, Изм. № 1, 3).

4.2. (Исключен, Изм. № 3).

С. 4 ГОСТ 23998—80

4.3. Среднюю лабораторную пробу помещают в сухую, чистую, плотно закрывающуюся банку, на которую наклеивают этикетку с обозначениями по ГОСТ 5445.

(Измененная редакция, Изм. № 1).

4.4. Динамическую активность по бензолу определяют по ГОСТ 17218, при этом высота слоя угля в динамической трубке должна быть $(5 \pm 0,1)$ см.

5. УПАКОВКА, МАРКИРОВКА, ТРАНСПОРТИРОВАНИЕ И ХРАНЕНИЕ

5.1. Активный уголь АГ-2 упаковывают в металлические барабаны вместимостью 100 дм³ по ГОСТ 5044. Крышку горловины барабана заливают битумом марки БН-90/10 по ГОСТ 6617.

По согласованию с потребителем допускается упаковывать уголь АГ-2 в четырех-, пятислойные мешки марок БМ, ВМ, ПМ, БМП по ГОСТ 2226 или марки НМ по ГОСТ 2226 с полиэтиленовым вкладышем по ГОСТ 19360 или в полиэтиленовые мешки по ГОСТ 17811. Бумажные мешки зашивают машинным способом пряжей, обеспечивающей прочность упаковки. Полиэтиленовые мешки-вкладыши заваривают или зашивают машинным способом.

5.2. Транспортная маркировка — по ГОСТ 14192 с нанесением основных, дополнительных, информационных и манипуляционного знака «Беречь от влаги».

На каждую упаковочную единицу с внешней и внутренней сторон крышки барабана наклеивают бумажный ярлык, на котором типографским способом указывают:

условное наименование или товарный знак предприятия-изготовителя;

наименование продукта и его марку;

номер партии и номер упаковочной единицы;

массу брутто и нетто;

дату изготовления;

обозначение настоящего стандарта.

В случае упаковки в мешки на каждую упаковочную единицу наклеивают бумажный ярлык или наносят трафарет с теми же обозначениями.

5.1, 5.2. (Измененная редакция, Изм. № 1, 3).

5.3. Активный уголь АГ-2 транспортируют транспортом всех видов, кроме воздушного в крытых транспортных средствах в соответствии с правилами перевозки грузов, действующими на транспорте данного вида.

Уголь по железной дороге и при водных перевозках транспортируют пакетами в соответствии с ГОСТ 26663 и ГОСТ 24597. Для пакетирования барабанов с углем применяют плоские деревянные поддоны по ГОСТ 9557 и ГОСТ 9078, схема размещения барабанов на поддоне — по ГОСТ 21140, средства скрепления — по ГОСТ 21650 (стальная низкоуглеродистая общего назначения проволока и стальная упаковочная лента).

По железной дороге уголь транспортируют повагонными отправками.

(Измененная редакция, Изм. № 1, 2).

5.4. Активный уголь АГ-2 хранят в упаковке предприятия-изготовителя или герметично закрытой таре в помещениях, защищенных от проникновения грунтовых вод и атмосферных осадков, на расстоянии не менее 1 м от закрытых источников тепла, при температуре окружающей среды.

5.5. При транспортировании и хранении металлические барабаны с углем укладывают в вертикальном положении в два, три ряда.

5.6. Транспортирование и хранение активного угля АГ-2 совместно с продуктами, выделяющими в атмосферу газы и пары, не допускается. Порядок совместного хранения активного угля АГ-2 с другими веществами и материалами — по ГОСТ 12.1.004.

(Измененная редакция, Изм. № 3).

6. ГАРАНТИИ ИЗГОТОВИТЕЛЯ

6.1. Изготовитель гарантирует соответствие активного угля АГ-2 требованиям настоящего стандарта при соблюдении условий транспортирования и хранения.

6.2. Гарантийный срок хранения активного угля АГ-2 — три года со дня изготовления.

(Измененная редакция, Изм. № 1).

ИНФОРМАЦИОННЫЕ ДАННЫЕ

1. РАЗРАБОТАН И ВНЕСЕН Министерством химической промышленности СССР

РАЗРАБОТЧИКИ

В. Ф. Олонцев, канд. техн. наук; С. Л. Глушанков, канд. техн. наук; Л. Ф. Коротаяева;
Л. В. Галишевская; О. В. Пахарева

2. УТВЕРЖДЕН И ВВЕДЕН В ДЕЙСТВИЕ Постановлением Государственного комитета СССР по стандартам от 19.02.80 № 800

Изменение № 3 принято Межгосударственным Советом по стандартизации, метрологии и сертификации 15.04.94 (отчет Технического секретариата № 2)

За принятие проголосовали:

Наименование государства	Наименование национального органа по стандартизации
Республика Беларусь	Госстандарт Беларуси
Республика Казахстан	Госстандарт Республики Казахстан
Республика Молдова	Молдовастандарт
Российская Федерация	Госстандарт России
Туркменистан	Главная государственная инспекция Туркменистана
Украина	Госстандарт Украины

3. ВВЕДЕН ВПЕРВЫЕ

4. ССЫЛОЧНЫЕ НОРМАТИВНО-ТЕХНИЧЕСКИЕ ДОКУМЕНТЫ

Обозначение НТД, на который дана ссылка	Номер пункта	Обозначение НТД, на который дана ссылка	Номер пункта
ГОСТ 12.1.004—91	2.4а, 5.6	ГОСТ 14192—96	5.2
ГОСТ 12.1.005—88	2.1	ГОСТ 16187—70	1.3
ГОСТ 12.3.009—76	2.6	ГОСТ 16188—70	1.3
ГОСТ 12.4.026—76	2.2	ГОСТ 16189—70	4.1
ГОСТ 2226—88	5.1	ГОСТ 17218—71	1.3, 4.4
ГОСТ 5044—79	5.1	ГОСТ 17219—71	1.3
ГОСТ 5445—79	3.1, 4.1, 4.3	ГОСТ 17811—78	5.1
ГОСТ 6617—76	5.1	ГОСТ 19360—74	5.1
ГОСТ 9078—84	5.3	ГОСТ 21140—88	5.3
ГОСТ 9557—87	5.3	ГОСТ 21650—76	5.3
ГОСТ 12597—67	1.3	ГОСТ 24597—81	5.3
		ГОСТ 26663—85	5.3

5. Ограничение срока действия снято по протоколу № 5—94 Межгосударственного Совета по стандартизации, метрологии и сертификации (ИУС 11-12—94)

6. ПЕРЕИЗДАНИЕ (июнь 1999 г.) с Изменениями № 1, 2, 3, утвержденными в октябре 1985 г., июне 1990 г., марте 1996 г. (ИУС 1—86, 9—90, 6—96)

Редактор *М. И. Максимова*
Технический редактор *Н. С. Гришанова*
Корректор *Е. Ю. Митрофанова*
Компьютерная верстка *Э. И. Мартыновой*

Изд. лиц. № 021007 от 10.08.95 г. Сдано в набор 04.06.99. Подписано в печать 02.07.99. Усл. печ. л. 0,93. Уч.-изд. л. 0,67.
Тираж 122 экз. С 3269. Зак. 1443.

ИПК Издательство стандартов, 107076, Москва, Колодезный пер., 14.
Набрано в Калужской типографии стандартов на ПЭВМ.
Калужская типография стандартов, ул. Московская, 256.
ПЛР № 040138