

СОЕДИНЕНИЯ ТРУБОПРОВОДОВ С ШАРОВЫМ
НИПPEЛЕМ ПЕРЕХОДНЫЕ

Конструкция

Reducing tube connections with ball nipple.
Construction

ГОСТ

24486—80

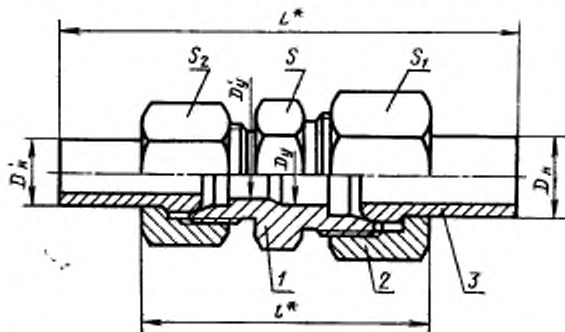
ОКП 41 9300

Срок действия с 01.01.1982

до 01.01.2000

1. Настоящий стандарт распространяется на переходные соединения трубопроводов с шаровым ниппелем, с углом конуса штуцера 24° .

2. Конструкция и основные размеры соединений трубопроводов должны соответствовать указанным на чертеже и в таблице.



* Размеры для справок

1 — штуцер по ГОСТ 21857—78; 2 — накидная гайка по ГОСТ 23353—78; 3 — шаровый ниппель по ГОСТ 23355—78

Издание официальное

★

Переиздание с изменением

Настоящий стандарт не может быть полностью или частично воспроизведен, тиражирован и распространен без разрешения Госстандарта СССР

Размеры, мм

Группа	Наружный диаметр трубы $D_n \times D_n'$	Условный проход $D_y \times D_y$	L	l	Размеры «под ключ»			Масса 1000 шт., кг, не более	
					S	S ₁	S ₂		
1	5×4	3×2,5	69	32	12	12	10	22	
	8×6	6×4	81	43	14	17	14	57	
	10×8	8×6	87	45	17	19	17	82	
	12×10	10×8	92	46	19	22		110	
	15×10	12×8	95	47	22	27	19	151	
	(16×10)				24	30			
	15×12	12×10	97		22	27	22	169	
	(16×12)				24	30			
	2	18×15	15×12	104	53	27	32	27	244
		(18×16)						30	262
		22×18	20×15	108	57	32	36	32	344
		28×22	25×20	111	61	41	41	36	473
		(34×28)	32×25	119	68	46	50	41	686
		35×28							677
(42×34)		40×32	123	71	55	60	50	1009	
42×35								1004	
3		10×6	5×3	90	51	19	22	17	127
		12×8	6×4	96	53	22	24	19	151
	14×12	8×6	104	57	24	27	24	227	
	16×14	10×8	108	60	27	30	27	286	
	20×14	12×8	114	67	32	36		396	
	20×16	12×10					30	407	
	25×20	15×12	123	76	41	46	36	706	
	30×25	20×15	129	82	46	50	46	1020	
	38×30	25×20	138	92	55	60	50	1511	

Примечание. Размеры, приведенные в скобках, неpreferred.

Пример условного обозначения соединения группы 1 с $D_n = 5$ мм на $D_n' = 4$ мм:

Соединение 1—5×4 ГОСТ 24486—80

1, 2. (Измененная редакция, Изм. № 1).

3. Условные давления для каждой группы соединений приведены в рекомендуемом приложении 1 к ГОСТ 22525—77.

4. Технические требования, правила приемки, методы испытаний, маркировка, упаковка, транспортирование и хранение—по ГОСТ 15763—91.

ИНФОРМАЦИОННЫЕ ДАННЫЕ

1. РАЗРАБОТАН И ВНЕСЕН Государственным комитетом СССР по стандартам

РАЗРАБОТЧИКИ

Б. В. Максимовский; Г. В. Поляков, канд. техн. наук;
С. А. Суходорова

2. УТВЕРЖДЕН И ВВЕДЕН В ДЕЙСТВИЕ Постановлением Государственного комитета СССР по стандартам от 30.12.80 № 6078

3. Срок проверки — 1998 г.

4. ВЗАМЕН ГОСТ 20970—75; ГОСТ 22873—77

5. ССЫЛОЧНЫЕ НОРМАТИВНО-ТЕХНИЧЕСКИЕ ДОКУМЕНТЫ

Обозначение НТД, на который дана ссылка	Номер пункта
ГОСТ 15763—91	4
ГОСТ 21857—78	2
ГОСТ 22525—77	3
ГОСТ 23353—78	2
ГОСТ 23355—78	2

6. Проверен в 1989 г. Срок действия продлен до 01.01.2000 Постановлением Госстандарта СССР от 25.10.89 № 3180

7. Переиздание (май 1991 г.) с Изменением № 1, утвержденным в октябре 1989 г. (ИУС 2—90)