

**ФЛАНЦЫ ПЛАСТМАССОВЫЕ НА ТРИ
НАТЯЖНЫХ КОЛЬЦА**

Конструкция и основные размеры

Plastic flanges on three tension hoops.
Design and basic dimensions

**ГОСТ
24186-80**

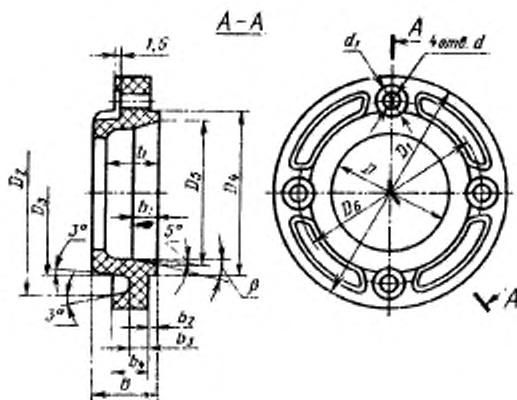
ОКП 48 3471

Дата введения 01.07.81

Несоблюдение стандарта преследуется по закону

1. Настоящий стандарт распространяется на пластмассовые фланцы на три натяжных кольца, применяемые для соединения стеклянных труб с гладкими концами.

2. Конструкция и основные размеры фланцев должны соответствовать указанным на чертеже и в таблице.



Размеры в мм

Условный проход D_y	Наружный диаметр трубы D_n	D	D_1	D_2	D_3	D_4	D_5	D_6	d	d_1	Номинальный диаметр резьбы болта
40	45	46	105	96	70	70	61	88	7,6	16	6
50	67	68	135	125	95	96	88	110	10,1	20	8
80	93	94	172	155	120	125	112	148			

Продолжение

Размеры в мм

Условный проход D_y	Наружный диаметр трубы D_n	b	b	b_1	b_2	b_3	b_4	b	Масса, кг, не более
40	45	32	26	12	5	8	15	8°	0,12
50	67	42	34	17	7	10	20	11°30'	0,27
60	93		35	13				18°	0,42

Пример условного обозначения фланца для трубы наружным диаметром $D_n=45$ мм:

Фланец 45 ГОСТ 24186—80

3. Материал фланцев — фенопласт марки У2—301—07 по ГОСТ 5689—79.

4. Технические требования — по ГОСТ 24201—80.

Условное обозначение фланца	Код ОКП и контрольное число
67	48 3471 4001 03

(Введено дополнительно, Изм. № 1).

ИНФОРМАЦИОННЫЕ ДАННЫЕ

- 1. РАЗРАБОТАН И ВНЕСЕН** Министерством монтажных и специальных строительных работ СССР

ИСПОЛНИТЕЛИ

М. Г. Скакунов, д-р техн. наук; В. И. Каптелов; Н. Н. Куликов; Р. И. Шарунова

- 2. УТВЕРЖДЕН И ВВЕДЕН В ДЕЙСТВИЕ** Постановлением Государственного комитета СССР по стандартам от 22.05.80 № 2306

- 3. ВЗАМЕН** ГОСТ 15912—74.

- 4. Срок проверки** — I квартал 1990 г.; периодичность проверки — 5 лет.

5. ССЫЛОЧНЫЕ НОРМАТИВНО-ТЕХНИЧЕСКИЕ ДОКУМЕНТЫ

Обозначение НТД, на который дана ссылка	Номер пункта
ГОСТ 5689—79	3
ГОСТ 24201—80	4

- 6. ПЕРЕИЗДАНИЕ** [май 1988 г.] с Изменением № 1, утвержденным в январе 1988 г. [ИУС 4—88].
Снято ограничение срока действия Постановлением Госстандарта СССР от 28.01.88 № 155.

Изменение № 2 ГОСТ 24186—80 Фланцы пластмассовые на три натяжных кольца. Конструкция и основные размеры

Утверждено и введено в действие Постановлением Государственного комитета СССР по управлению качеством продукции и стандартам от 29.11.90 № 2977

Дата введения 01.07.91

Наименование стандарта. Исключить слова: «пластмассовые на три натяжных кольца», «и основные размеры».

Пункт 1. Исключить слова: «пластмассовые»; «на три натяжных кольца»;

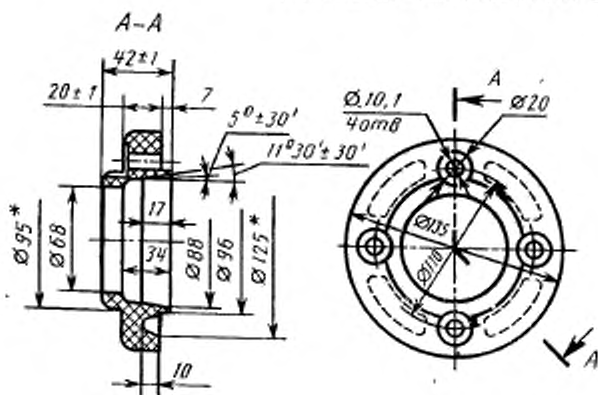
(Продолжение см. с. 40)

дополнить абзацем: «Требования настоящего стандарта являются обязательными».

Пункт 2 изложить в новой редакции: «2. Конструкция и основные размеры фланцев должны соответствовать чертежу»;
чертеж заменять новым:

(Продолжение см. с. 41)

(Продолжение изменения к ГОСТ 24186—80)



(Продолжение см. с. 42)

(Продолжение изменения к ГОСТ 24185—80)

таблицу исключить.

Пример условного обозначения. Заменить значения: $D_n=45$ мм на $D_n=$
 $=67$ мм; 45 на 67.

Пункт 3. Заменить слова: «Фенопласт марки У2—301—07 по ГОСТ 5689—79»
на «пресс-материал ГСП-400 по нормативно-технической документации на него».

(ИУС № 2 1991 г.)
