

ФИКСАТОРЫ УСИЛЕННЫЕ

Конструкция и размеры

Reinforced locators. Design and dimensions

ГОСТ
18775—80*Взамен
ГОСТ 18775—73

ОКП 39 6330

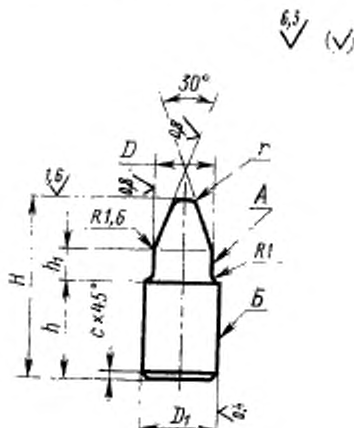
Постановлением Государственного комитета СССР по стандартам от 31 декабря 1980 г. № 6292 срок введения установлен

с 01.01.82

Проверен в 1985 г.

Несоблюдение стандарта преследуется по закону

1. Конструкция и размеры усиленных фиксаторов должны соответствовать указанным на чертеже и в таблице.



Издание официальное

Перепечатка воспрещена

★

* Переиздание (декабрь 1986 г.) с Изменением № 1, утвержденным в декабре 1985 г. (ИУС № 4—86).

Размеры в мм

Обозначение фиксатора	Применяемость	D (поле допуска h9)	D_1 (поле допуска h6)	H	h	h_1	r	c	Масса, кг, не более		
1052-1011		От 2 до 3	4,0	14	10	2	0,6	0,6	0,001		
1052-1012				16		3					
1052-1013		Св. 3 до 5	6,3	18	12	2			0,6	0,6	0,002
1052-1014				3		0,003					
1052-1015				20		4					0,006
1052-1016		Св. 5 до 7	8,0	22	14	3			0,6	0,6	0,007
1052-1017				4		0,012					
1052-1018				24		6	0,013				
1052-1019		Св. 7 до 9	10,0	26	16	3	1,0	1,0	0,014		
1052-1021				4		0,021					
1052-1022				28		6			0,023		
1052-1023		Св. 9 до 11	12,0	30	18	3	1,0	1,0	0,025		
1052-1024				34		6			0,027		
1052-1025				36		8			0,035		
1052-1026		Св. 11 до 13	14,0	34	20	3	1,0	1,0	0,038		
1052-1027				4		0,040					
1052-1028				36		6			0,050		
1052-1029		Св. 13 до 15	16,0	38	22	8	2,0	2,0	0,053		
1052-1031				36		3			0,060		
1052-1032				38		4			0,069		
1052-1033		Св. 15 до 17	18,0	40	24	6	2,0	2,0	0,070		
1052-1034				42		8			0,075		
1052-1035				45		10			0,080		
1052-1036		Св. 17 до 19	20,0	38	26	3	2,0	2,0	0,089		
1052-1037				40		4			0,094		
1052-1038				42		6					
1052-1039											
1052-1041											
1052-1042											
1052-1043											
1052-1044											

Размеры в мм

Обозначение фиксатора	Применяемость	D (поле допуска h9)	D_1 (поле допуска h6)	H	h	h_1	r	c	Масса, кг, не более	
1052-1045		Св. 17 до 19	20,0	45	26	8	2,0	1,0	0,100	
1052-1046	48			10		0,107				
1052-1047	42			3		0,114				
1052-1048		Св. 19 до 21	22,0	28	28	4	4,0	1,0	0,122	
1052-1049	45					6				0,131
1052-1051	48					8				0,136
1052-1052	50					10				0,144
1052-1053	53					12				0,144

Примечание Масса подсчитана для наибольшего рабочего размера фиксатора D .

Пример условного обозначения фиксатора размерами $D=2,35$ мм, $h_1=2$ мм:

Фиксатор 1052-1011/02350 ГОСТ 18775—80

2. Материал — сталь марки У8А по ГОСТ 1435—74.

3. Твердость — 51...55 HRC_a.

(Измененная редакция, Изм. №1).

Допуск радиального биения поверхности A относительно поверхности B — по 6-й степени точности ГОСТ 24643—81.

5. Допуск цилиндричности поверхностей A и B на всей длине — по 8-й степени точности ГОСТ 24643—81.

6. Технические требования — по ГОСТ 18824—80.

7. Маркировать на бирке: условное обозначение фиксатора без наименования и товарный знак предприятия-изготовителя.

8. Пример применения усиленных фиксаторов дан в справочном приложении.

ПРИМЕР ПРИМЕНЕНИЯ УСИЛЕННЫХ ФИКСАТОРОВ

