

ДЕРЖАВКИ С ПАЗОМ ПОД ШПОНКУ
КОНСТРУКЦИЯ И РАЗМЕРЫ

Издание официальное

БЗ 12—2004



Москва
Стандартинформ
2008

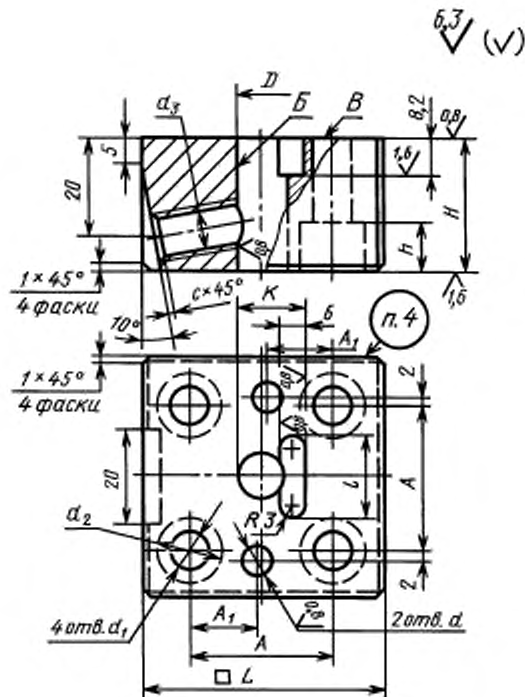
ДЕРЖАВКИ С ПАЗОМ ПОД ШПОНКУ

Конструкция и размеры

Holders with keyway.
Construction and dimensionsГОСТ
16657—80Взамен
ГОСТ 16657—71МКС 25.120.10
ОКП 39 9800Постановлением Государственного комитета СССР по стандартам от 04.03.80 № 1011 дата введения установлена
01.01.81

Ограничение срока действия снято Постановлением Госстандарта СССР от 26.06.85 № 1968

1. Конструкция и размеры державок с пазом под шпонку должны соответствовать указанным на чертеже и в таблице.



Размеры в мм

Обозначение державки	Применяемость	D Н7	H	L	A	A ₁	d Н7	d ₁	d ₂	d ₃	h	K Н9	f	c	Масса, кг, не более	
1038-1058		10	28	50	30	14	8	9	14		10	13	22		0,402	
1038-1059			32												0,465	
1038-1061			36												0,532	
1038-1062		12	28	63	38					M10				1,6	0,653	
1038-1063			32												0,757	
1038-1064			36												0,862	
1038-1065		14	28	71	46										0,642	
1038-1066			32												0,744	
1038-1067			36												0,828	
1038-1068		16	28	80	52	20	12	14	19		11	19			0,622	
1038-1069			32												0,726	
1038-1071			36												0,829	
1038-1072		18	28	90	60	22	12	14	19						0,879	
1038-1073			32												1,037	
1038-1074			36												1,110	
1038-1075		20	28	90	60	22	12	14	19						0,815	
1038-1076			32												0,945	
1038-1077			36												2,0	1,077
1038-1078		22	28	90	60	22	12	14	19						0,813	
1038-1079			32												0,943	
1038-1081			36												1,057	
1038-1082		25	28	90	60	22	12	14	19						1,090	
1038-1083			32												1,257	
1038-1084			36												2,0	1,409
1038-1085		28	28	90	60	22	12	14	19						1,060	
1038-1086			32												1,223	
1038-1087			36												2,0	1,372
1038-1088		32	28	90	60	22	12	14	19		15				1,350	
1038-1089			32												1,6	1,540
1038-1091			36												2,0	1,750
1038-1092		36	28	90	60	22	12	14	19						1,189	
1038-1093			32												1,475	
1038-1094			36												2,0	1,677
1038-1095		40	28	90	60	22	12	14	19						1,030	
1038-1096			32												1,380	
1038-1097			36												2,0	1,598

Пример условного обозначения державки размерами $D = 10$ мм, $H = 28$ мм:

Державка 1038-1058 ГОСТ 16657—80

(Измененная редакция, Изм. № 1).

2. Допуск перпендикулярности оси отверстия B относительно поверхности B — не более 0,01 мм.

3. Технические условия — по ГОСТ 16675—80.

4. Маркировать: условное обозначение и товарный знак предприятия-изготовителя.

*Редактор В.Н. Копысов
Технический редактор Л.А. Гусева
Корректор А.С. Чернаусова
Компьютерная верстка В.И. Грищенко*

Подписано в печать 21.03.2006. Формат 60×84¹/₈. Бумага офсетная. Гарнитура Таймс. Печать офсетная. Усл. печ. л. 0,47.
Уч.-изд. л. 0,30. Тираж 51 экз. Зак. 192. С 2614.

ФГУП «Стандартинформ», 123995 Москва, Гранатный пер., 4.
www.gostinfo.ru info@gostinfo.ru

Набрано во ФГУП «Стандартинформ» на ПЭВМ.

Отпечатано в филиале ФГУП «Стандартинформ» — тип. «Московский печатник», 105062, Москва, Лялин пер., 6