

**ПЛАТЫ ПЕЧАТНЫЕ****Обработка контура. Требования к типовым технологическим процессам**Printed circuit boards. Profile cutting  
Requirements for standard technological processes**ГОСТ****23665—79**

ОКП 34 4995

Срок действия с 01.01.81  
до 01.01.95

Настоящий стандарт распространяется на процессы изготовления односторонних, двусторонних и многослойных печатных плат, изготовляемых из фольгированного или нефольгированного гетинакса и стеклотекстолита, и устанавливает общие технические требования к типовым технологическим процессам обработки контура печатных плат.

**1. ТЕХНИЧЕСКИЕ ТРЕБОВАНИЯ**

1.1. Обработка контура должна соответствовать требованиям настоящего стандарта.

1.2. Для обработки контура печатных плат следует применять штамповку, отрезку на гильотинных ножницах, обработку алмазным кругом или фрезерование.

Рекомендации по выбору метода обработки контура печатных плат в зависимости от типа производства и требований к качеству контура плат приведены в приложении 1.

1.3. Технические требования к гильотинным ножницам — по ГОСТ 23662—79.

1.4. Для алмазной обработки прямолинейного контура печатных плат, изготовленных из стеклотекстолита, следует использовать прецизионную алмазную пилу или специальный станок для алмазной отрезки стеклопластиков, технические требования к которым приведены в приложении 2.

Издание официальное

★

Переиздание с изменениями

Настоящий стандарт не может быть полностью или частично воспроизведен, тиражирован и распространен без разрешения Госстандарта России

1.5. Для обработки контура печатных плат следует использовать специальные алмазные отрезные гальванические круги типа АОК с алмазным порошком марок АСВ, АСР, САМ зернистостью от 250/200 до 125/100 или алмазные отрезные круги по ГОСТ 10110—78.

1.6. Торцевое биение алмазного круга, проверяемое на диаметре 150 мм, после установки его на шпиндель прецизионной алмазной пилы или специального станка для алмазной обработки стеклопластиков, не должно превышать 0,15 мм.

1.7. Режимы резания при алмазной обработке контура печатных плат приведены в приложении 3.

1.8. Рекомендации по выбору оборудования, инструмента и режимов резания при фрезеровании контура печатных плат приведены в рекомендуемом приложении 4.

1.9. Технические требования к специальному станку для фрезерования контура печатных плат по шаблону приведены в приложении 5.

1.10. Конструкция и геометрические параметры специальных концевых твердосплавных фрез приведены в приложении 6.

1.11. При фрезеровании контура дисковыми фрезами по ГОСТ 20320—74 или ГОСТ 20321—74 на универсальных фрезерных станках односторонние и двусторонние печатные платы следует собирать в пакет толщиной не более 30 мм, многослойные — толщиной не более 15 мм.

При фрезеровании контура специальными концевыми фрезами или фрезами по ГОСТ 18372—73 и твердосплавными кромочными сверлами по ТУ 2—035—854—81 печатные платы следует собирать в пакет толщиной до 15 мм в зависимости от длины рабочей части инструмента.

Во избежание повреждения поверхностей между платами необходимо проложить картон или кабельную бумагу. Пакет следует помещать между прокладками из картона или электротехнического листового гетинакса толщиной 1,0—1,5 мм.

При обработке контура печатных плат твердосплавным инструментом на станках с числовым программным управлением прокладки между платами допускается не применять.

**(Измененная редакция, Изм. № 2).**

1.12. При обработке контура печатных плат на универсальных фрезерных станках должен быть применен метод попутного фрезерования, а при обработке на специальных станках для фрезерования по шаблону — метод встречного фрезерования.

1.13. Инструмент должен быть обезжирен спиртобензиновой смесью, состоящей из спирта этилового по ГОСТ 17299—78 и бензина БР-1 по ГОСТ 443—76 в соотношении 1:1. Поверхности осна-

стки и оборудования, соприкасающиеся с обрабатываемой платой, допускается протирать сухой ветошью.

**(Измененная редакция, Изм. № 1, 2).**

1.14. Применение смазочно-охлаждающих жидкостей не допускается.

1.15. Предельные отклонения от номинальных габаритных размеров плат после обработки их по контуру должны соответствовать приведенным в рабочем чертеже на обрабатываемую плату.

1.16. После обработки по контуру поверхностные сколы, повреждения (ореолы) на диэлектрике у односторонних и двусторонних печатных плат не должны превышать указанных в табл. 1.

Таблица 1

Толщина материала основания	мм		
	Допустимая ширина поверхностных сколов и повреждений		
	Класс точности по ГОСТ 23751—85		
	1—2	3—4	5
До 0,5 включ.	0,3	0,15	0,10
Св. 0,5 до 0,8 включ.	0,5	0,20	0,15
» 0,8 » 1,0 »	0,8	0,25	0,20
» 1,0 » 1,5 »	1,0	0,35	0,25
» 1,5 » 2,0 »	1,2	0,50	0,35
» 2,0 » 2,5 »	1,4	0,70	0,50
» 2,5	1,7	0,80	0,60

**(Измененная редакция, Изм. № 2).**

1.17. После обработки не должно быть повреждения поверхности печатных плат.

1.18. На поверхности плат после обработки контура не должно быть следов масла и жира.

1.19. Последовательность технологических операций при обработке контура печатных плат приведена в приложении 7.

1.20. Способы устранения характерных дефектов даны в приложении 8.

1.21. Требования безопасности при выполнении типовых технологических процессов — по ГОСТ 23662—79.

## 2. МЕТОДЫ КОНТРОЛЯ

2.1. Проверку внешнего вида и габаритных размеров печатных плат следует производить выборочно.

Размеры выборки следует определять по табл. 2.

Проверяемый параметр	Способ обработки контура	Размер выборки
Внешний вид	Штамповка	1—2% заготовок от партии, но не менее 3 шт.
	Обработка на гильотинных ножницах, прецизионной пиле или фрезерном станке	3—5% заготовок от партии, но не менее 5 шт.
Габаритные размеры	Обработка на гильотинных ножницах, прецизионной пиле или фрезерном станке	3—5% заготовок от партии, но не менее 5 шт.

Габаритные размеры печатных плат после штамповки должны быть обеспечены аттестованной оснасткой (вырубным штампом).

2.2. Для проверки габаритных размеров плат (п. 1.15) следует применять металлическую измерительную линейку или штангенциркуль. Для проверки габаритных размеров плат сложного контура следует использовать специальные шаблоны.

2.3. Проверку печатных плат по внешнему виду (пп. 1.15 и 1.17) необходимо производить сличением с эталоном. Допускается применять лупу с увеличением 5—10<sup>x</sup> или микроскоп МБС—10 по ТУ 3—3—1911—86.

**(Измененная редакция, Изм. № 2).**

2.4. Наличие на поверхности следов масла и жира (п. 1.18) следует определять визуальным осмотром заготовок

## МЕТОД ОБРАБОТКИ КОНТУРА ПЕЧАТНЫХ ПЛАТ

В зависимости от типа производства и требований к качеству контура печатных плат метод обработки контура печатных плат рекомендуется выбирать по таблице.

Тип производства	Требования к качеству контура	Способ обработки контура печатной платы	
		односторонней и двусторонней	многослойной
Массовое и крупносерийное	Допускаются поверхностные сколы, посветления	Вырубка в штампах на кривошипных прессах	Вырубка в штампах на кривошипных прессах. Отрезка на прецизионной алмазной пиле или специальном станке для алмазной отрезки
	Не допускаются поверхностные сколы, посветления	—	Фрезерование Отрезка на прецизионной алмазной пиле или специальном станке для алмазной отрезки.
Медкосерийное и единичное	Допускаются поверхностные сколы, посветления	Отрезка на гильотинных ножницах. Фрезерование	Фрезерование Отрезка на прецизионной алмазной пиле или специальном станке для алмазной отрезки
	Не допускаются поверхностные сколы, посветления	—	Фрезерование Отрезка на прецизионной алмазной пиле или специальном станке для алмазной отрезки. Фрезерование

### ТЕХНИЧЕСКИЕ ТРЕБОВАНИЯ К ПРЕЦИЗИОННОЙ АЛМАЗНОЙ ПИЛЕ И СПЕЦИАЛЬНОМУ СТАНКУ ДЛЯ АЛМАЗНОЙ ОТРЕЗКИ СТЕКЛОПЛАСТИКОВ

1. Прецизионная алмазная пила и специальный станок для алмазной отрезки стеклопластиков должны обеспечивать:

обработку печатных плат толщиной до 3 мм;

скорость вращения алмазного отрезного круга не менее 30 м/с;

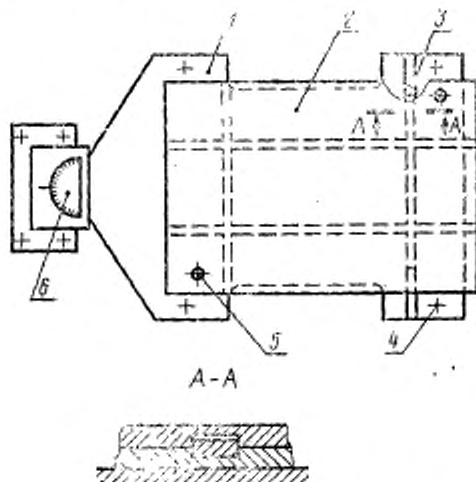
торцевое биение посадочной плоскости шпинделя станка не более 0,01 мм;

прижим заготовки во время обработки;

движение воздуха в трубке отсасывающего устройства не менее 25 м/с для отсоса образующейся стружки и пыли из зоны резания. Патрубок отсасывающего устройства должен быть подведен непосредственно к зоне резания.

2 Прецизионную алмазную пилу рекомендуется оснастить приспособлением, предназначенным для базирования заготовок печатных плат при обработке прямоугольного контура.

Схема приспособления приведена на чертеже.



1 — плата; 2 — трафарет; 3 — шпонка; 4 — болт крепежный, 5 — штифт фиксирующий, 6 — узел точной настройки

Обрабатываемая заготовка устанавливается на штифты трафарета по крепежным отверстиям. Совмещая поочередно один из четырех взаимно перпендикулярных пазов трафарета со шпонкой, следует произвести отрезку технологического поля на заготовке платы

**ПРИЛОЖЕНИЕ 3**  
Рекомендуемое

**РЕЖИМЫ РЕЗАНИЯ ПРИ АЛМАЗНОЙ ОБРАБОТКЕ КОНТУРА ПЕЧАТНЫХ ПЛАТ**

Режимы резания при алмазной обработке контура печатных плат рекомендуется выбирать в пределах:

- при использовании специальных алмазных отрезных гальванических кругов:
  - скорость резания 40—70 м/с,
  - подача 3—6 м/мин;
- при использовании стандартных алмазных отрезных кругов:
  - скорость резания 30—40 м/с,
  - подача 3—5 м/мин.

**ПРИЛОЖЕНИЕ 4**  
Рекомендуемое

**ОБОРУДОВАНИЕ, ИНСТРУМЕНТ И РЕЖИМЫ РЕЗАНИЯ ПРИ ФРЕЗЕРОВАНИИ КОНТУРА ПЕЧАТНЫХ ПЛАТ**

В зависимости от конфигурации контура печатных плат оборудование, инструмент и режимы резания рекомендуется выбирать по таблице.

Конфигурация контура печатных плат	Наименование оборудования	Наименование инструмента	Режимы резания	
			Скорость, м/мин	Подача
Прямолинейная	Фрезерный широкоуниверсальный станок повышенной точности	Дисковая фреза, оснащенная твердосплавными пластинками, по ГОСТ 20320—74 или дисковая фреза со вставными ножами, оснащенными твердосплавными пластинками, по ГОСТ 20321—74	По ГОСТ 20317—74	
Сложная	Копировально-фрезерный станок с пантографом или гравировальный копировально-фрезерный станок с пантографом	Концевая твердосплавная специальная фреза	100—450	Ручная

Продолжение

Конфигурация контура печатных плат	Наименование оборудования	Наименование инструмента	Режимы резания	
			Скорость, м/мин	Подача
Сложная	Специальный станок для фрезерования по шаблону Фрезерный широкоуниверсальный станок повышенной точности Специальный сверлильно-фрезерный станок с числовым программным управлением	Концевая твердосплавная специальная фреза	100—450	Ручная
		Концевая твердосплавная фреза по ГОСТ 18372—73	100—450	0,005—0,060 мм/зуб
		Сверло кромоочное по ТУ 2—035—854—81	150—200	0,006—0,150

(Измененная редакция, Изм. № 2).

**ПРИЛОЖЕНИЕ 5**  
*Рекомендуемое*

**ТЕХНИЧЕСКИЕ ТРЕБОВАНИЯ К СПЕЦИАЛЬНОМУ СТАНКУ  
ДЛЯ ФРЕЗЕРОВАНИЯ ПО ШАБЛОНУ**

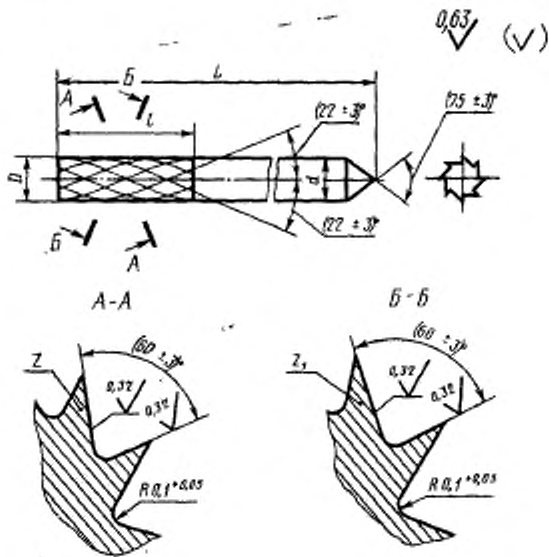
Станки для фрезерования контура печатных плат по шаблону должны обеспечивать:

- обработку пакета заготовок печатных плат толщиной до 10 мм;
- фиксацию обрабатываемых плат на шаблоне по крепежным отверстиям;
- частоту вращения шпинделя не менее 10 000 об/мин;
- скорость движения воздуха в трубке отсасывающего устройства не менее 25 м/с для отсоса образующей стружки и пыли из зоны резания.



### КОНСТРУКЦИЯ И ГЕОМЕТРИЧЕСКИЕ ПАРАМЕТРЫ СПЕЦИАЛЬНЫХ КОНЦЕВЫХ ТВЕРДОСПЛАВНЫХ ФРЕЗ

1 Элементы конструкции и геометрические параметры фрез указаны на чертеже и в таблице



Размеры в мм

D		d		L		l		Число зубьев	
Номинал.	Пред. откл.	Номинал.	Пред. откл.	Номинал.	Пред. откл.	Номинал.	Пред. откл.	z	z <sub>1</sub>
2	-0,12	2	-0,020	30	±1,5	12	±1	7	5
3		3		8		6			
4	-0,16	4	40	18		10		8	
6		6	10	8					

2. Фрезы должны изготавливаться из твердого сплава марок ВК6-М, ВК6-ОМ по ГОСТ 3882—74.

3. Радиальное биение режущих кромок зубьев относительно оси хвостовика не должно превышать 0,1 мм.

**ПРИЛОЖЕНИЕ 7**  
*Рекомендуемое*

**ПОСЛЕДОВАТЕЛЬНОСТЬ ТЕХНОЛОГИЧЕСКИХ ОПЕРАЦИЙ  
ПРИ ОБРАБОТКЕ КОНТУРА ПЕЧАТНЫХ ПЛАТ**

При обработке контура печатных плат рекомендуется следующий порядок операций:

- вырубка, отрезка или фрезерование контура печатных плат;
- очистка поверхности платы от пыли и стружки;
- определение величины поверхностных сколов и посветлений (ореолов) по периметру печатной платы;
- проверка габаритных размеров печатной платы.

## СПОСОБЫ УСТРАНЕНИЯ ХАРАКТЕРНЫХ ДЕФЕКТОВ

Наименование операции	Наименование дефекта	Способы устранения характерных дефектов
Вырубка контура в штампах	Ореолы и заусенцы по контуру платы	Проверить зазор между пуансоном и отверстием в съёмнике Прошлифовать матрицу и пуансон и удалить заусенцы. Увеличить прижим заготовки. Ввести подогрев заготовок до температуры 80—90°C
	Сколы на поверхности среза	Проверить зазор между пуансоном и матрицей. Прошлифовать матрицу и пуансон и удалить заусенцы. Увеличить прижим заготовки. Ввести подогрев заготовок до температуры 80—90°C
	Трещины по контуру платы	Ввести подогрев заготовок до температуры 80—90°C или проверить режим подогрева. Проверить соосность пуансона и матрицы и равномерность зазора между ними Увеличить прижим заготовки. Прошлифовать матрицу и пуансон
Обрезка контура на гильотинных ножницах	Трещины, сколы и расслоение материала	Проверить правильность установки зазора между верхним и нижним ножами
Обработка контура алмазными кругами	Прижоги на поверхности среза	Переточить режущие кромки ножей Заменить круг или произвести его правку.
	Расслаивание материала по контуру	Увеличить подачу в пределах, оговоренных в рекомендуемом приложении 3 настоящего стандарта Увеличить прижим заготовки
Фрезерование контура	Прижоги на поверхности среза	Увеличить подачу в пределах, оговоренных в рекомендуемом приложении 4 настоящего стандарта
	Сколы и расслоение материала на поверхности среза	Переточить или заменить фрезу. Применить фрезу с большим числом зубьев.
	Ухудшение параметра шероховатости поверхности среза	Обеспечить прижим плат в зоне фрезерования Увеличить скорость резания и уменьшить подачу в пределах, оговоренных в рекомендуемом приложении 4 настоящего стандарта.
		Переточить или заменить фрезу

## ИНФОРМАЦИОННЫЕ ДАННЫЕ

## 1. РАЗРАБОТЧИКИ:

Л. М. Головин (руководитель темы); В. И. Маглов; Ю. В. Пантелюшкин; Г. А. Володкович

## 2. УТВЕРЖДЕН И ВВЕДЕН В ДЕЙСТВИЕ Постановлением Государственного комитета СССР по стандартам от 28.05.79 № 1925

3. Срок проверки — 1994 г.

## 4. ВВЕДЕН ВПЕРВЫЕ

## 5. ССЫЛОЧНЫЕ НОРМАТИВНО-ТЕХНИЧЕСКИЕ ДОКУМЕНТЫ

Обозначение НТД, на который дана ссылка	Номер пункта, приложение
ГОСТ 443—76	1.13
ГОСТ 3882—74	Приложение 6
ГОСТ 10110—78	1.5
ГОСТ 17299—78	1.13
ГОСТ 18372—73	1, 11, приложение 4
ГОСТ 20317—74	Приложение 4
ГОСТ 20320—74	1, 11, приложение 4
ГОСТ 20321—74	1, 11, приложение 4
ГОСТ 23662—79	1.3, 1.21
ГОСТ 23751—86	1.16
ТУ2—035—854—81	1.11

6. Срок действия продлен до 01.01.95 Постановлением Госстандарта СССР от 29 июня 1990 г. № 2072.

7. ПЕРЕИЗДАНИЕ (июль 1992 г.) с Изменениями № 1, 2, утвержденными в мае 1979 г., июне 1990 г. (ИУС 5—82, 10—90)

## СОДЕРЖАНИЕ

ГОСТ 23662—79	Платы печатные. Получение заготовок, фиксирующих и технологических отверстий. Требования к типовым технологическим процессам	1
ГОСТ 23663—79	Платы печатные. Механическая зачистка поверхности. Требования к типовому технологическому процессу	16
ГОСТ 23664—79	Платы печатные. Получение монтажных и подлежащих металлизации отверстий. Требования к типовым технологическим процессам	22
ГОСТ 23665—79	Платы печатные. Обработка контура. Требования к типовым технологическим процессам	35

Редактор *И. В. Виноградская*  
Технический редактор *В. Н. Прусакова*  
Корректор *Н. И. Гаврищук*

Сдано в наб. 24.06.92 Подп. в печ. 26.08.92 Усл. печ. л. 3,0 Усл. кр.-отт. 3,13.  
Уч. изд. л. 3,10 Тираж 2121 экз.

---

Орден «Знак Почета» Издательство стандартов, 123557, Москва, ГСП,  
Новопресненский пер., 3.  
Калужская типография стандартов, ул. Московская, 256 Зек 1603