



ГОСУДАРСТВЕННЫЙ СТАНДАРТ
СОЮЗА ССР

**ГОЛОВКИ РАСТОЧНЫЕ
ДВУХРЕЗЦОВЫЕ**

ТИПЫ И ОСНОВНЫЕ РАЗМЕРЫ

ГОСТ 23022—78

Издание официальное

БЗ 5—94

**ИЗДАТЕЛЬСТВО СТАНДАРТОВ
Москва**

ГОЛОВКИ РАСТОЧНЫЕ ДВУХРЕЗЦОВЫЕ

Типы и основные размеры

Double tool boring heads.
Types and basic dimensions**ГОСТ**
23022—78*

ОКП 39 2198

Постановлением Государственного комитета стандартов Совета Министров СССР от 27 марта 1978 г. № 818 срок введения установлен

с 01.01.80

Проверен в 1984 г.

1. Настоящий стандарт распространяется на двухрезцовые расточные головки, предназначенные для обработки отверстий и подрезки торцов деталей на станках с программным управлением и на универсальных станках.

2. Головки должны изготавливаться типов:

1 — насадные, закрепляемые на оправке двумя радиальными винтами;

2 — насадные, закрепляемые на оправке торцовым винтом.

3. Основные размеры расточных головок типа 1 должны соответствовать указанным на черт. 1 и в табл. 1, типа 2 — на черт. 2 и в табл. 2.

Издание официальное

★

Перепечатка воспрещена

© Издательство стандартов, 1978

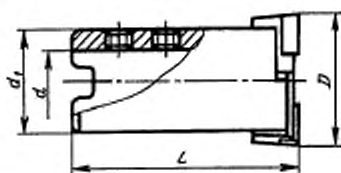
© Издательство стандартов, 1995

* Переиздание (январь 1995 г.) с Изменением № 1, утвержденным в июне 1984 г. (ИУС 10—84).

Таблица 1

мм					
Обозначение	Применимость	D	L	d H7	d_1
2009-0001		40—53	63	22	36
2009-0002		50—65	80	32	45
2009-0003		63—85		40	56

Тип 1



Черт. 1

Пример условного обозначения головки типа 1 диаметром $D = 50-65$ мм:

Головка 2009-0002 ГОСТ 23022—78

Тип 2

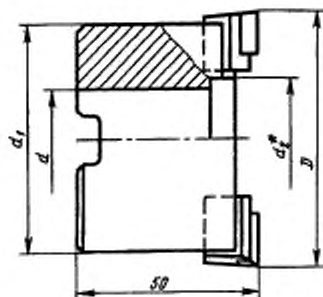


Таблица 2

мм					
Обозначение	Применимость	D	d H7	d_1	d_1^*
2009-0004		80—100	32	75	40
2009-0005		95—110	40	90	50

* Размер для справок
Черт. 2

Пример условного обозначения головки типа 2 диаметром $D = 80-100$ мм:

Головка 2009-0004 ГОСТ 23022—78

(Измененная редакция, Изм. № 1).

4. Размеры шпоночных пазов — по ГОСТ 9472—90

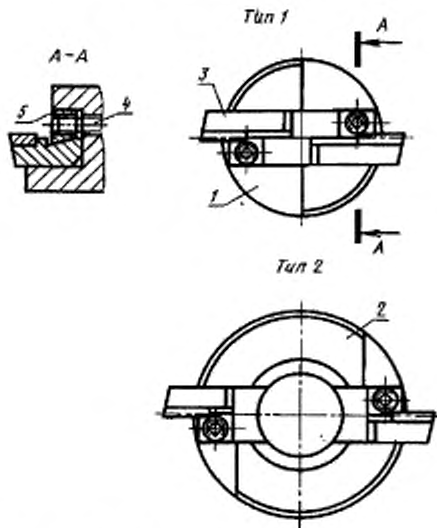
4а. Винты крепежные для головок типа 1—6000-0358 по ГОСТ 13896—68.

(Введен дополнительно, Изм. № 1).

5. Конструкция и основные размеры головок указаны в приложении.

КОНСТРУКЦИЯ И ОСНОВНЫЕ РАЗМЕРЫ ГОЛОВОК

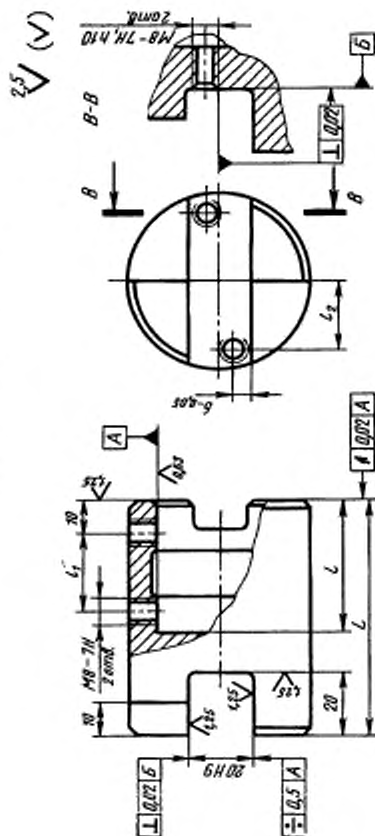
Головки типов 1 и 2 (черт. 1)



1 — корпус головки типа 1, см. черт. 2; табл. 1; 2 — корпус головки типа 2, см. черт. 3; табл. 2; 3 — режущ. см. черт. 4; табл. 3; 4 — дифференциальный магнит, см. черт. 5; 5 — клин, см. черт. 6

Черт. 1

Корпус (поз. 1) головки типа 1

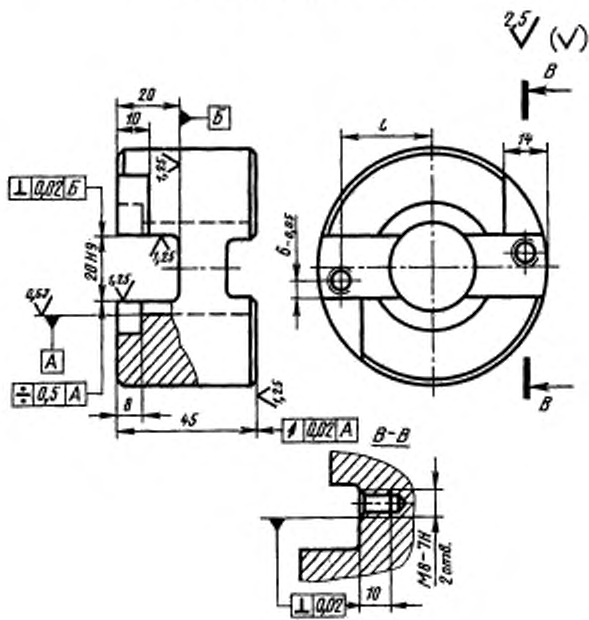


Черт. 2

Таблица 1

мм				
Диаметр расстояний головки D	L	l	l_1	l_2 $+0,2$
40—53	58	30	15	10
50—65	75	45	25	15
63—85				22

Корпус (поз. 2) головки типа 2



Черт. 3

Таблица 2

мм	
Диаметр расточной головки D	l +0,2
80—100	30
95—110	38

Резец (поз. 3)

2,5 (✓)

Таблица 3

мм	
Диаметр расточной головки D	L
40—53	22
50—65 63—85	32
80—100	22
95—110	25

* Размер для справок.

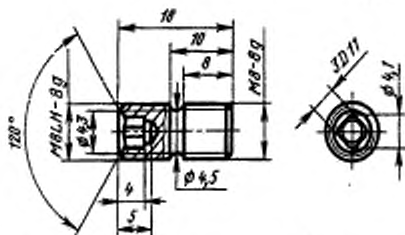
Пластина 24210 — по ГОСТ 25409—90

Допуск перпендикулярности опорных поверхностей резца 0,03 мм

Черт. 4

Дифференциальный винт (поз. 4)

2,5 (✓)

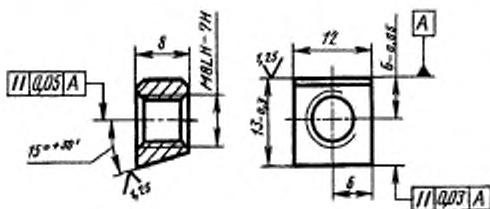


Допуск соосности резьб М8—8 по среднему диаметру 0,03 мм

Черт. 5

Клинь (поз. 5)

2,5 (V)



Поля допусков резьбы деталей головок — по ГОСТ 16093-81.
Черт. 6

Редактор *А. Л. Владимиров*
Технический редактор *О. Н. Власова*
Корректор *А. С. Черноусова*
Оператор *А. Г. Хаменко*

Сдано в набор 20.01.95. Подписано в печать 13.02.95. Усл. печ. л. 0,45. Усл. кр.-отт. 0,45.
Уч.-изд. л. 0,41. Тираж 152 экз. С 2108. Зак. 173.

Ордена «Знак Почета» Издательство стандартов, 107076, Москва, Коллежский пер., 14.
Набрано в Калужской типографии стандартов на ПЭВМ.
Калужская типография стандартов, ул. Московская, 256.

ПЛР № 040138