

**МАТЕРИАЛ ПЕРЕПЛЕТНЫЙ НА БУМАГЕ  
С ПЛЕНОЧНЫМ ПОКРЫТИЕМ**

**МЕТОД ОПРЕДЕЛЕНИЯ УСТОЙЧИВОСТИ К ИСТИРАНИЮ**

Издание официальное

МАТЕРИАЛ ПЕРЕПЛЕТНЫЙ НА БУМАГЕ  
С ПЛЕНОЧНЫМ ПОКРЫТИЕМ

Метод определения устойчивости к истиранию

ГОСТ  
9778—78Film covered paper bookbinding material.  
Method of determination of abrasion resistance

ОКСТУ 8722\*

Дата введения 01.01.79

Настоящий стандарт распространяется на переплетный материал с пленочным покрытием, изготовленный на бумажной основе, и устанавливает метод определения устойчивости к истиранию.

Метод заключается в определении числа циклов истирания пленочного покрытия до бумажной основы образца, закрепленного на призме, при истирании о хлопчатобумажную ткань.

(Измененная редакция, Изм. № 2).

## 1. МЕТОД ОТБОРА ОБРАЗЦОВ

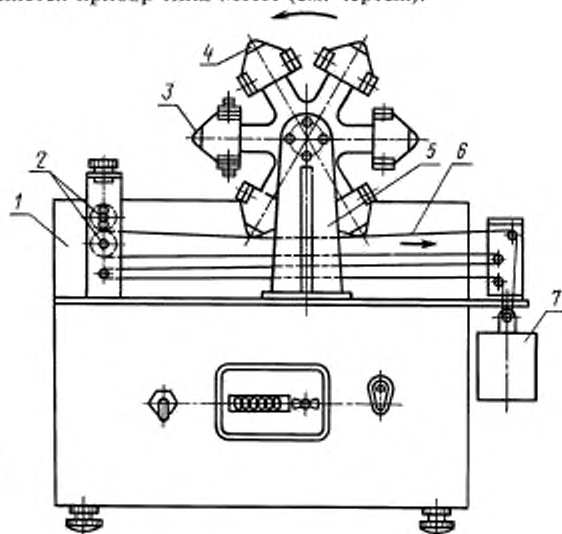
1.1. От каждого из отобранных для испытания рулонов переплетного материала отрезают кусок, из которого на расстоянии не менее 50 мм от края заготавливают шесть образцов длиной  $(150 \pm 1)$  мм и шириной  $(25 \pm 1)$  мм.

(Измененная редакция, Изм. № 1).

1.2. Образцы должны быть вырезаны так, чтобы длинная сторона образца соответствовала продольному направлению рулона.

## 2. АППАРАТУРА И МАТЕРИАЛЫ

2.1. Для проведения испытания применяется прибор типа МПИ (см. чертеж).



1 — станина; 2 — тянущие валики; 3 — испытуемый образец; 4 — призма; 5 — стойка; 6 — истирающая лента; 7 — груз

Издание официальное

Перепечатка воспрещена

\* См. примечание ФГУП «СТАНДАРТИНФОРМ» (с. 4).

© Издательство стандартов, 1978  
© ИПК Издательство стандартов, 1999  
Переиздание с Изменениями  
© СТАНДАРТИНФОРМ, 2008

В приборе должно быть обеспечено:

надежное закрепление образцов;

плавное, без перекосов перемещение истирающей ленты;

при вращении крестовины углы призмы должны поочередно соприкасаться с истирающей лентой;

углы между боковыми гранями призмы должны быть  $(90 \pm 1)^\circ$ ;

радиус закругления угла призмы должен быть 1 мм;

масса груза, создающего натяжение ленты, должна быть  $3,00 \pm 0,03$  кг;

расстояние от центра оси вращения крестовины до вершины призмы должно быть  $131 \pm 1$  мм;

стрела прогиба истирающей ленты при перемещении по ней призмы должна быть  $15 \pm 1$  мм;

скорость перемещения ленты  $6 \pm 1$  см/мин;

частота вращения крестовины  $60 \pm 5$  об/мин;

расстояние между вертикальными осями верхних валиков, натягивающих ленту, должно

быть  $370 \pm 10$  мм;

истирание образцов должно происходить по середине расстояния между вертикальными осями натягивающих валиков, допускаемое отклонение не должно превышать 20 мм;

автоматическая регистрация числа циклов истирания.

2.2. Ткань — полотно башмачное арт. 7052, арт. 7053 (приложение).

2.1, 2.2. **(Измененная редакция, Изм. № 1).**

2.3. Измерительная лупа с 10-кратным увеличением по ГОСТ 25706.

**(Введен дополнительно, Изм. № 2).**

### 3. ПОДГОТОВКА К ИСПЫТАНИЮ

3.1. Перед испытанием образцы переплетного материала кондиционируют не менее 24 ч при относительной влажности воздуха  $65 \pm 5$  % и температуре  $20 \pm 3$  °С.

3.2. Из ткани в продольном направлении заготавливают ленту шириной  $(14 \pm 1)$  мм, длиной не более 2000 мм и равномерно зачищают с двух сторон по долевой нитке до ширины  $(10 \pm 1)$  мм так, чтобы по краям ее оставалась бахрома.

**(Измененная редакция, Изм. № 1).**

3.3. Ленту без перекосов заправляют между валиками прибора и груза, стоящего на подставке. Концы ленты сшивают.

**(Измененная редакция, Изм. № 2).**

### 4. ПРОВЕДЕНИЕ ИСПЫТАНИЯ

4.1. Образцы закрепляют на призмах прибора пленочным покрытием вверх, обеспечивая их плотное облегание.

4.2. Создают натяжение ленты грузом массой  $3,00 \pm 0,03$  кг и включают прибор.

4.3. Периодически выключают привод прибора, включают лампочки подсветки и на каждом образце вдоль ребра призмы контролируют при помощи измерительной лупы длину участка истирания пленочного покрытия до бумажной основы.

4.4. Испытание заканчивают при истирании пленочного покрытия до бумажной основы на участке длиной 1,0—1,5 мм и фиксируют число циклов истирания.

4.3, 4.4. **(Измененная редакция, Изм. № 2).**

4.5. **(Исключен, Изм. № 2).**

4.6. Не допускается проводить истирание материала на участке ленты в месте ее сшивания.

4.7. Допускается испытание образцов по одной поверхности ленты не более трех раз. После использования одной стороны ленты можно использовать другую сторону, если ширина ее не изменилась.

### 5. ОБРАБОТКА РЕЗУЛЬТАТОВ

5.1. Устойчивость переплетного материала к истиранию выражают числом циклов истирания пленочного покрытия до бумажной основы на участке длиной 1,0—1,5 мм.

**(Измененная редакция, Изм. № 2).**

5.2. За результат испытания принимают среднее арифметическое результатов шести параллельных определений, округленное до целых единиц.

*ПРИЛОЖЕНИЕ  
Справочное*

### ТКАНЬ, ПРИМЕНЯЕМАЯ ДЛЯ ИСТИРАНИЯ

В качестве истирающего материала используется башмачное полотно, отбеленное, арт. 7052, выпускаемое по ТУ РСФСР 17—60—8416—76 и арт. 7053 по ГОСТ 19196.

**ПРИЛОЖЕНИЕ. (Измененная редакция, Изм. № 1).**

## ИНФОРМАЦИОННЫЕ ДАННЫЕ

## 1. РАЗРАБОТАН И ВНЕСЕН Министерством легкой промышленности СССР

## РАЗРАБОТЧИКИ

Н.С. Ланеева, А.С. Жигалова

## 2. УТВЕРЖДЕН И ВВЕДЕН В ДЕЙСТВИЕ Постановлением Государственного комитета стандартов Совета Министров СССР от 23.05.78 № 1368

## 3. ВЗАМЕН ГОСТ 9778—61

## 4. ССЫЛОЧНЫЕ НОРМАТИВНО-ТЕХНИЧЕСКИЕ ДОКУМЕНТЫ

Обозначение НТД, на который дана ссылка	Номер пункта, приложения
ГОСТ 19196—93	Приложение
ГОСТ 25706—83	2.3
ТУ РСФСР 17—60—8416—76	Приложение

## 5. Ограничение срока действия снято по протоколу № 3—93 Межгосударственного Совета по стандартизации, метрологии и сертификации (ИУС 5—6—93)

## 6. ПЕРЕИЗДАНИЕ (ноябрь 1998 г.) с Изменениями № 1, 2, утвержденными в марте 1983 г., июне 1988 г. (ИУС 7—83, 9—88)

---

 Переиздание (по состоянию на апрель 2008 г.)

**ПРИМЕЧАНИЕ ФГУП «СТАНДАРТИНФОРМ»**

На первой странице дополнить кодами: МКС 85.060, 85.080 (указатель «Национальные стандарты» 2008)

Редактор *Р.Г. Говердовская*  
Технический редактор *Л.А. Гусева*  
Корректор *А.С. Черноусова*  
Компьютерная верстка *А.Н. Золотаревой*

Подписано в печать 30.05.2008. Формат 60x84<sup>1</sup>/<sub>8</sub>. Бумага офсетная. Гарнитура Таймс. Печать офсетная. Усл.печ.л. 0,93.  
Уч.-изд.л. 0,34. Тираж 74 экз. Зак. 659.

---

ФГУП «СТАНДАРТИНФОРМ», 123995 Москва, Гранатный пер., 4.  
[www.gostinfo.ru](http://www.gostinfo.ru) [info@gostinfo.ru](mailto:info@gostinfo.ru)

Набрано во ФГУП «СТАНДАРТИНФОРМ» на ПЭВМ.  
Отпечатано в филиале ФГУП «СТАНДАРТИНФОРМ» – тип. «Московский печатник», 105062 Москва, Лялин пер., 6.