

Вне селюци и т а 9 с 7 . 8 4

23209-78+

-23212-78



**ГОСУДАРСТВЕННЫЕ СТАНДАРТЫ
СОЮЗА ССР**

**БЛОКИ УНИВЕРСАЛЬНЫХ ШТАМПОВ
ДЛЯ ОБРЕЗКИ**

КОНСТРУКЦИЯ И РАЗМЕРЫ

ТЕХНИЧЕСКИЕ ТРЕБОВАНИЯ

ГОСТ 23209-78 — ГОСТ 23212-78

Издание официальное



ГОСУДАРСТВЕННЫЙ КОМИТЕТ СССР по СТАНДАРТАМ

Москва

ГОСУДАРСТВЕННЫЕ СТАНДАРТЫ
СОЮЗА ССР

**БЛОКИ УНИВЕРСАЛЬНЫХ ШТАМПОВ
ДЛЯ ОБРЕЗКИ.**

КОНСТРУКЦИЯ И РАЗМЕРЫ.
ТЕХНИЧЕСКИЕ ТРЕБОВАНИЯ

ГОСТ 23209-78—ГОСТ 23212-78

Издание официальное

Москва—1978

РАЗРАБОТАНЫ Министерством машиностроения для легкой и пищевой промышленности и бытовых приборов

ИСПОЛНИТЕЛИ

Л. М. Миронов, Э. В. Гаврикова, Б. К. Кильман

ВНЕСЕНЫ Министерством машиностроения для легкой и пищевой промышленности и бытовых приборов

Зам. министра А. М. Ершов

УТВЕРЖДЕНЫ И ВВЕДЕНЫ В ДЕЙСТВИЕ Постановлением Государственного комитета стандартов Совета Министров СССР от 12 июля 1978 г. № 1874

**БЛОКИ УНИВЕРСАЛЬНЫХ ШТАМПОВ ДЛЯ ОБРЕЗКИ
ОБЛОЯ У КРУГЛЫХ В ПЛАНЕ ШТАМПОВАННЫХ
ПОКОВОК НА КРИВОШИПНЫХ ПРЕССАХ**

Конструкция и размеры

Versatile press tools for clipping of round in
plan view die forgings on crank presses.
Design and dimensions

**ГОСТ
23209-78**

Постановлением Государственного комитета стандартов Совета Министров СССР
от 12 июля 1978 г. № 1874 срок действия установлен

с 01.07 1979 г.

до 01.07 1984 г.

Несоблюдение стандарта преследуется по закону

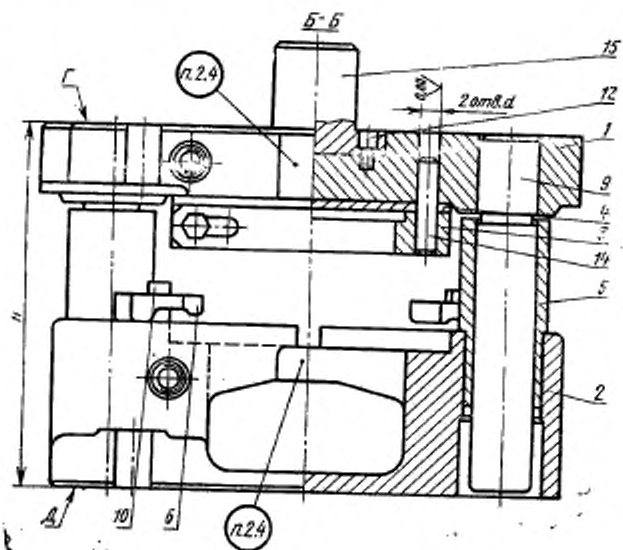
*срок окончания
срока действия*

1. Настоящий стандарт распространяется на блоки универсальных штампов для обрезки облоя у круглых в плане штампованных поковок на однокривошипных закрытых прессах простого действия по ГОСТ 10026-75.

2. Конструкция и размеры блоков должны соответствовать указанному на черт. 1 и в табл. 1, 2.

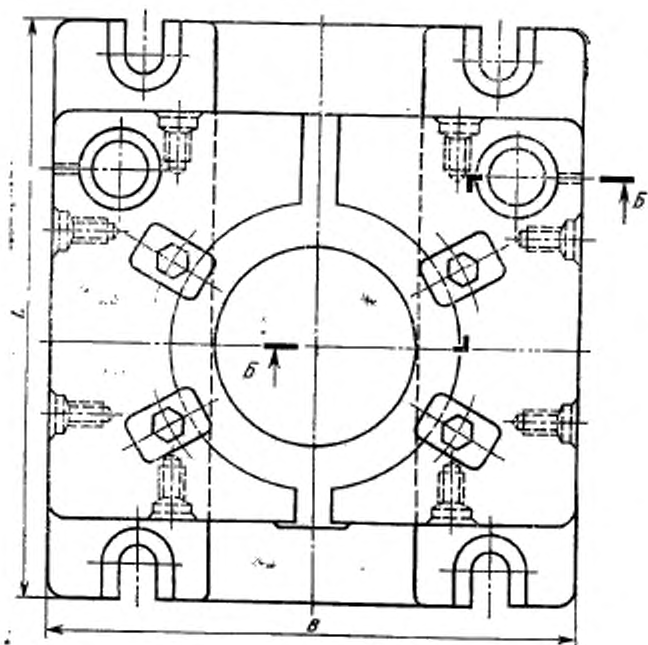
2.1. Компоновка блока приведена в справочном приложении.

2.2. Максимальные размеры обрезаемых штампованных поковок в зависимости от усилия пресса (1600, 2500, 4000 кН) соответственно равны: диаметр — 150, 200, 250 мм; высота — 75, 100, 125 мм.



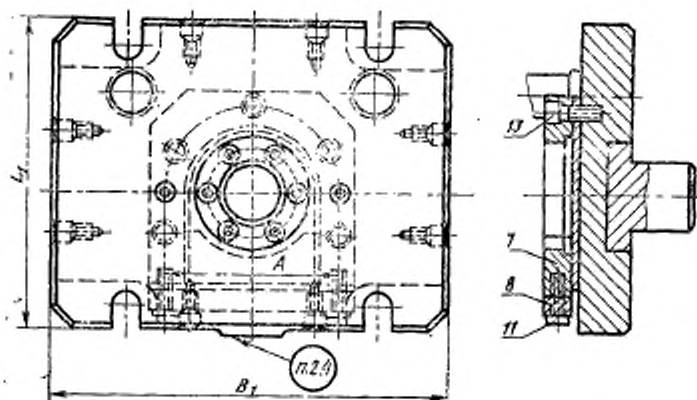
Черт. 1

План низа



Черт. 1 (продолжение)

План верха



Черт. 1 (продолжение)

Таблица 1

Обозначение блока	Поз. 1 Плита верхняя Кол. 1	Поз. 2 Плита нижняя Кол. 1	Поз. 3 Пру-самодержа- тель Кол. 1	Поз. 4 Прокладка Кол. 1
	Обозначение			
1000-0121	1000-0121/001	1000-0121/002	1000-0121/003	1000-0121/004
1000-0122	1000-0122/001	1000-0122/002	1000-0122/003	1000-0122/004
1000-0123	1000-0123/001	1000-0123/002	1000-0123/003	1000-0123/004

Продолжение табл. 1

Обозначение блока	Поз. 5 Втулка направляющая Кол. 2	Поз. 6 Пруншат Кол. 4	Поз. 7 Пружим Кол. 1	Поз. 8 Пластика Кол. 1
	Обозначение			
1000-0121	1032-1213-20 по ГОСТ 13122-75	1000-0121/006	1000-0121/007	1000-0121/008
1000-0122	1000-0122/005		1000-0122/007	1000-0122/008
1000-0123	1000-0123/005	1000-0122/006	1000-0123/007	1000-0123/008

Продолжение табл. 1

Обозначение блока	Поз. 9 Колодка Кол. 2	Поз. 10 Болт по ГОСТ 7798—70 Кол. 4	Поз. 11 Болт по ГОСТ 7798—70 Кол. 2	Поз. 12 Винт по ГОСТ 11738—72 Кол. 6
	Обозначение			
1000-0121	1000-0121/009	M20×45	M16×50	M12×20
1000-0122	1000-0122/009			
1000-0123	1000-0123/009	M24×50	M16×60	

Продолжение табл. 1

Обозначение блока	Поз. 13 Винт по ГОСТ 11738—72 Кол. 5	Поз. 14 Штафт по ГОСТ 3128—70 Кол. 2	Поз. 15 Хвостовик по ГОСТ 16718—71 Кол. 1
	Обозначение		
1000-0121	M16×50	16Г×80	1034-0763
1000-0122		20Г×100	
1000-0123	M20×50		

Таблица 2

Размеры в мм

Обозначение блока	Применяемость	Усилия пресса, кН (тс)	B	B	B ₁	L	L ₁	A	d (предел откл. по Н7)	Масса, кг
1000-0121		1600 (160)	320	440	440	500	460	200	16	311
1000-0122		2500 (250)	380	530	530	600	480	250		420
1000-0123		4000 (400)	470	750	750	730	560	310	20	878

Пример условного обозначения блока для пресса усилием 2500 кН (250 тс):

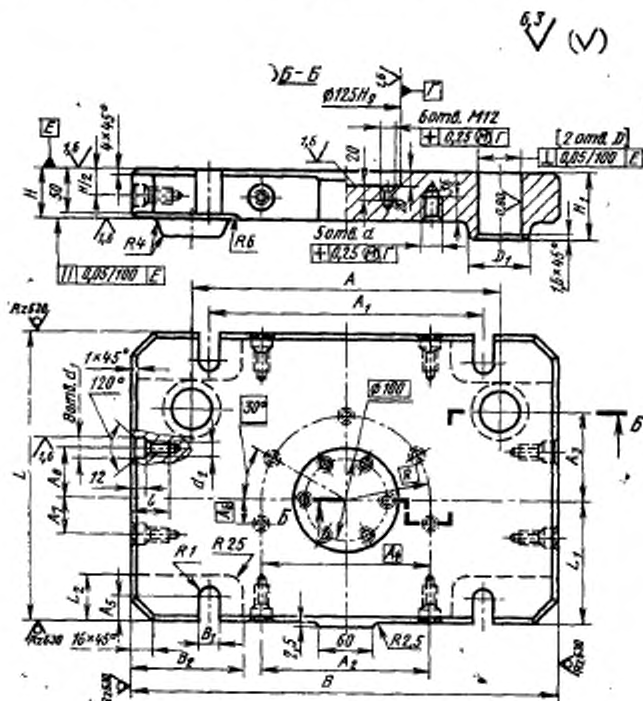
Блок 1000-0122 ГОСТ 23209—78

2.3. Отклонение от параллельности поверхности Г относительно поверхности Д не более 0,05 мм на длине 100 мм.

2.4. Маркировать: товарный знак предприятия-изготовителя, обозначение блока, обозначение настоящего стандарта.

2.5. Технические требования — по ГОСТ 23212—78.

3. Конструкция и размеры верхней плиты (поз. 1) должны соответствовать указанным на черт. 2 и в табл. 3.



Черт. 2

Таблица 3

Размеры мм

Обозначение плиты верхней	B	B ₁	B ₂	L	L ₁	L ₂	H	H ₁	A
1000-0121/001	440	30	125	460	200	70	60	80	310
1000-0122/001	530	38	130	480	180	75	70		390
1000-0123/001	750	44	135	560	220	90	80	90	580

Продолжение табл. 3

Размеры в мм

Обозначение плиты верхней	A_1	A_2	A_3	A_4	A_5	A_6	A_7	A_8
1000-0121/001	300	190	145	200	30	56	40	90
1000-0122/001	400	240	165	250	36	80	70	100
1000-0123/001	600	360	200	310	42	100	65	110

Продолжение табл. 3

Размеры в мм

Обозначение плиты верхней	D (пред. откл. по НТ)	D_1	d	d_1 (пред. откл. по Н5)	d_2	l	R	R_1	Масса, кг
1000-0121/001	50	90	M16	25	M16	45	100	15	94
1000-0122/001	56						125	19	140
1000-0123/001	63	100	M20	28	M20	50	155	22	266

Пример условного обозначения верхней плиты размером $B=440$ мм:

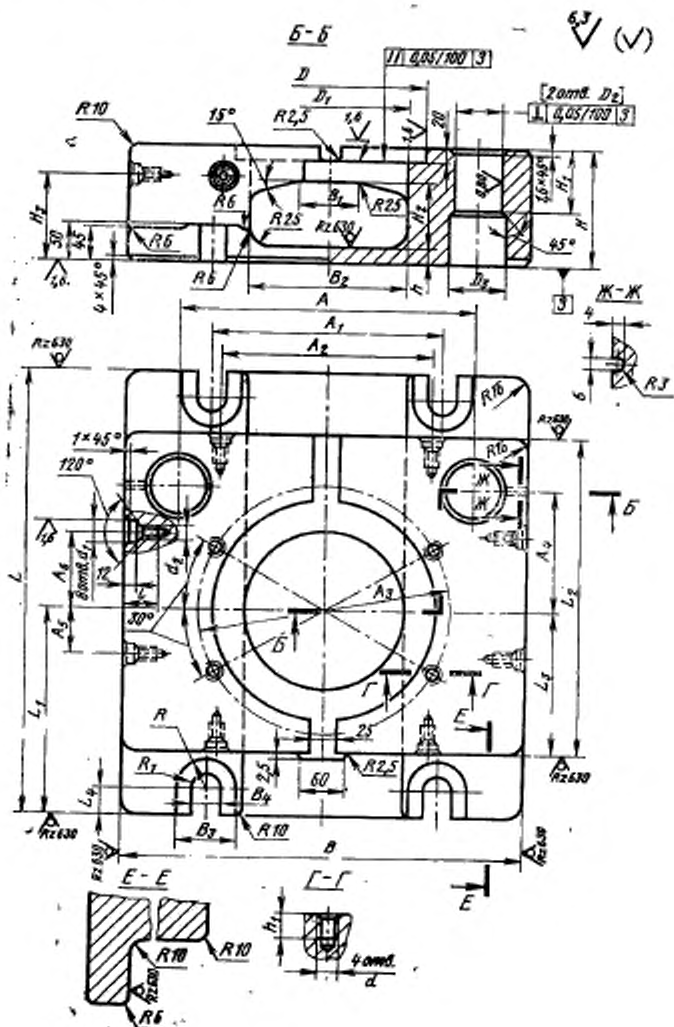
Плита верхняя 1000-0121/001 ГОСТ 23209—78

3.1. Материал — сталь марки 35Л по ГОСТ 977—75.

3.2. Обработку по размерам, указанным в квадратных скобках, производить совместно с плитой (поз. 2).

3.3. Допускаемые отклонения на размеры отливок по II классу точности ГОСТ 2009—75.

4. Конструкция и размеры нижней плиты — поз. 2 должны соответствовать указанным на черт. 3 и в табл. 4.



Черт. 3

Таблица 4

Размеры в мм

Обозначение платы нижней	B	B ₁	B ₂	B ₃	B ₄	L	L ₁	L ₂	L ₃	L ₄	H	H ₁
1000-0121/002	440	60	170	60	30	500	220	360	150	30	150	80
1000-0122/002	530	80	210	80	38	600	280	440	190	36	180	100
1000-0123/002	750	100	260	90	44	730	340	515	230	42	230	110

Продолжение табл. 4

Размеры в мм

Обозначение платы нижней	D ₁	D ₂	D ₃ (пред. откл. по Н9)	D ₄	D ₅ (пред. откл. по Н7)	D ₆	A	A ₁	A ₂	A ₃	A ₄	A ₅
1000-0121/002	80	100	250	170	67	70	310	300	200	292	145	
1000-0122/002	105	120	300	210	75	80	390		280	342	165	
1000-0123/002	130	150	360	260	85	90	580	600	440	412	200	

Продолжение табл. 4

Размеры в мм

Обозначение платы нижней	A ₆	A ₇	a	b ₁	d	d ₁ (пред. откл. по Н9)	d ₂	i	R	R ₁	Масса, кг
1000-0121/002	60	100	20	25	M20	25	M16	45	30	15	195
1000-0122/002	80								40	19	237
1000-0123/002	115	130	30	32	M24	28	M20	50	45	22	580

Пример условного обозначения нижней плиты размером B=440 мм:

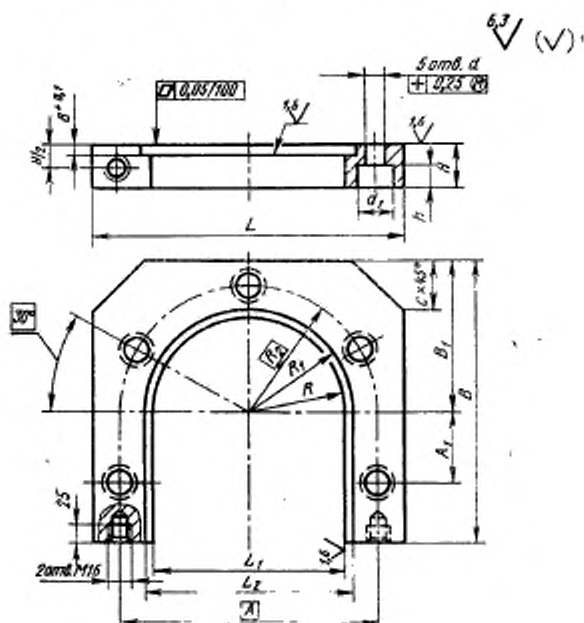
Плита нижняя 1000-0121/002 ГОСТ 23209—78

4.1. Материал — сталь марки 35Л по ГОСТ 977—75.

4.2. Обработку по размерам, указанным в квадратных скобках, производить совместно с плитой (поз. 1).

4.3. Допускаемые отклонения на размеры отливок по II классу точности ГОСТ 2009—75.

5. Конструкция и размеры пуансонодержателей должны соответствовать указанным на черт. 4 и в табл. 5.



Черт. 4

Таблица 5

Размеры мм

Обозначение пуансонодержателя	B	B_1	L	L_1 (пред. откл. по Н9)	L_2	H	h
1000-0121/003	230	120	240	150	162	35	16
1000-0122/003	300	160	300	200	212	40	
1000-0123/003	360	185	360	250	262		20

Размеры в мм

Обозначение пуансонодержателя	A	A ₁	d	d ₁	R (пред. откл. по Н9)	R ₁	R ₂	c	Масса, кг
1000-0121/003	200	56	17	28	75	81	100	40	7,2
1000-0122/003	250	80			100	106	125	50	15,7
1000-0123/003	310	100	22	34	125	131	155	60	19,6

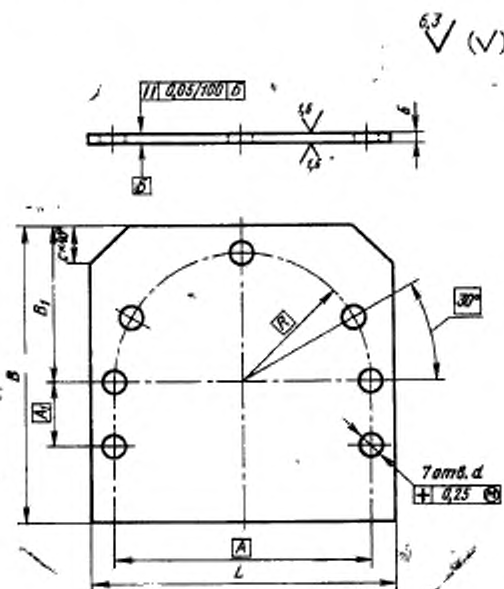
Пример условного обозначения пуансонодержателя $B=230$ мм:

Пуансонодержатель 1000-0121/003 ГОСТ 23209—78

5.1. Материал — сталь марки 45 по ГОСТ 1050—74.

5.2. Твердость — HRC 30...35.

6. Конструкция и размеры прокладки должны соответствовать указанным на черт. 5 и в табл. 6.



Черт. 5

Размеры в мм

Обозначение прокладки	B	B_1	A	A_1	L	R	d	c	Масса, мг
1000-0121/004	230	120	200	56	240	100	17	40	2,8
1000-0122/004	300	160	250	80	300	125		50	3,3
1000-0123/004	360	185	310	100	360	155	22	60	4,8

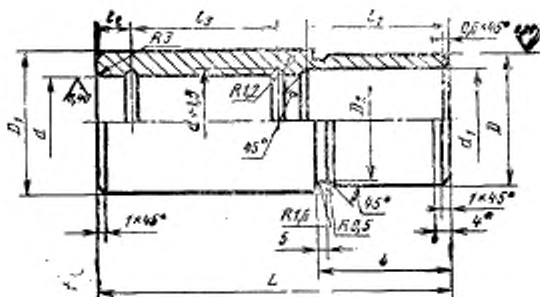
Пример условного обозначения прокладки $B = 230$ мм; $L = 240$ мм:

Прокладка 1000-0121/004 ГОСТ 23209—78

6.1. Материал — сталь марки 45 по ГОСТ 1050—74.

6.2. Твердость — HRC 40...45.

7. Конструкция и размеры втулки направляющей должны соответствовать указанным на черт. 6 и в табл. 7.



Черт. 6

* Предельные отклонения диаметра D на длине 4 мм — по h9

Таблица 7

Размеры в мм

Обозначение втулки направляющей	D (пред. откл. по h9)	D_1	D_2	d (пред. откл. по H7)	d_1	L	l	l_1	l_2	l_3	Масса, мг
1000-0122/005	75	80	74	56	57	200	85	88	16	80	3,3
1000-0123/005	85	90	84	63	64	240	100	105	20	95	5,2

Пример условного обозначения втулки направляющей $d=56$ мм:

Втулка направляющая 1000-0122/005 ГОСТ 23209—78

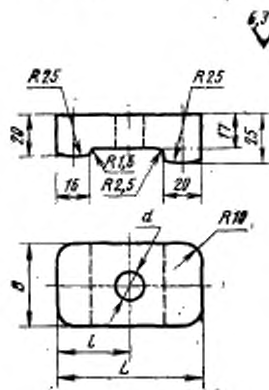
7.1. Материал — сталь марки 20 по ГОСТ 1050—74;

7.2. Цементировать на глубину h 0,8 ... 1,2; до твердости — HRC 58...62.

7.3. Отклонение от цилиндричности отверстия d не более половины допуска на диаметр d .

7.4. Биение диаметра D относительно диаметра d не более 0,01 мм.

8. Конструкция и размеры прихвата должны соответствовать указанным на черт. 7 и в табл. 8.



Черт. 7

Таблица 8

Размеры в мм

Обозначение прихвата	B	L	d	l	Масса, кг
1000-0121/006	40	70	22	35	0,4
1000-0122/006	50	75	26	40	0,6

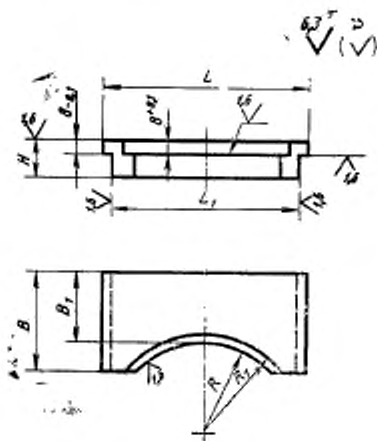
Пример условного обозначения прихвата $B=40$ мм. $L=70$ мм:

Прихват 1000-0122/006 ГОСТ 23209—78

8.1. Материал — сталь марки 45 по ГОСТ 1050—74.

8.2. Твердость — HRC 35...40.

9. Конструкция и размеры прижима должны соответствовать указанным на черт. 8 и в табл. 9.



Черт. 8

Размеры в мм

Таблица 9

Обозначение прижима	B	B ₁	L	L ₁ (пред. откл. по 68)	H	R (пред. откл. по 69)	R ₁	Масса, кг
1000-0121/007	75	40	160	150	35	75	81	2,4
1000-0122/007	90	45	210	200	40	100	106	4,4
1000-0123/007	120	55	260	250		125	131	6,3

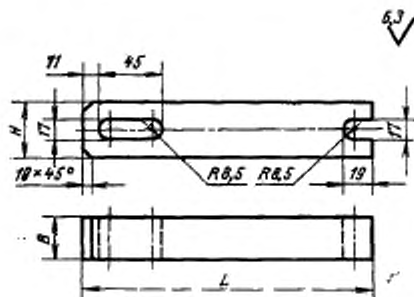
Пример условного обозначения прижима B = 75 мм; L = 160 мм, H = 35 мм:

Прижим 1000-0121/007 ГОСТ 23209—78

9.1. Материал — сталь марки 45 по ГОСТ 1050—74.

9.2. Твердость — HRC 35..40.

10. Конструкция и размеры планки должны соответствовать указанным на черт. 9 и в табл. 10.



Черт. 9

Таблица 10

Размеры в мм

Обозначение планки	B	L	H	Масса, кг
1000-0121/008	25	230	35	1,4
1000-0122/008	30	280	40	2,4
1000-0123/008	35	340		3,5

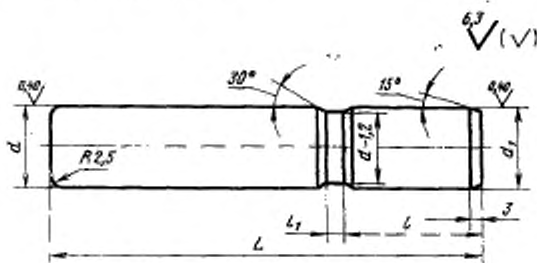
Пример условного обозначения планки $B=25$ мм, $H=35$ мм, $L=230$ мм:

Планка 1000-0121/008 ГОСТ 23209—78

10.1. Материал — сталь марки 45 по ГОСТ 1050—74.

10.2. Твердость — HRC 30...35.

11. Конструкция и размеры колонки должны соответствовать указанным на черт. 10 и в табл. 11.



Черт. 10

Размеры в мм

Обозначение колонки	d (пред. откл. по 48)	d_1 (пред. откл. по 66)	L	t	t_1	Масса, кг
1000-0121/009	50	50	310	80	10	4,8
1000-0122/009	56	56	370		16	7,2
1000-0123/009	63	63	460	90		11,3

Пример условного обозначения колонки $d=50$ мм, $L=310$ мм:

Колонка 1000-0121/009 ГОСТ 23209—78

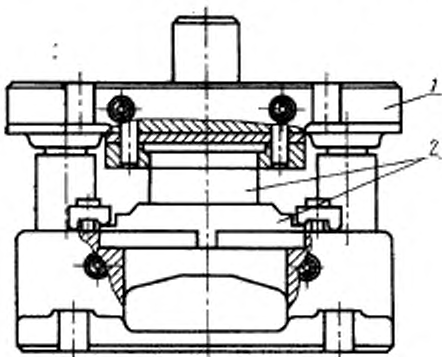
11.1. Материал — сталь марки 20 по ГОСТ 1050—74;

11.2. Цементировать на глубину h 0,8 ... 1,2 мм; твердость — HRC 58 ... 62.

11.3. Отклонение от цилиндричности диаметра d не более половины допуска на диаметр d .

11.4. Биение диаметра d относительно диаметра d_1 не более половины допуска на диаметр d .

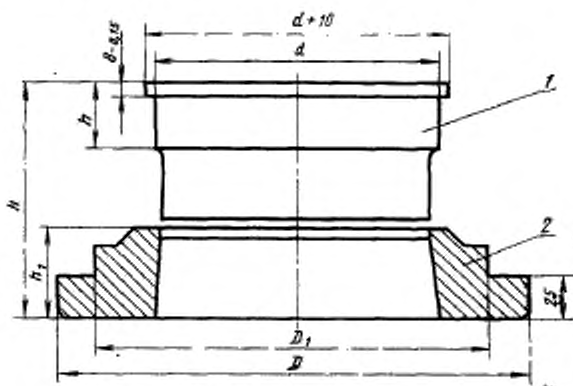
**КОМПОНОВКА БЛОКА
УНИВЕРСАЛЬНОГО ШТАМПА ДЛЯ ОБРЕЗКИ ОБЛОЯ У КРУГЛЫХ
В ПЛАНЕ ШТАМПОВАННЫХ ПОКОВОК НА КРИВОШИПНЫХ ПРЕССАХ**



1—блок по ГОСТ 23209—78, 2—сменный пакет
(черт. 2)

Черт. 1

1. Основные размеры деталей сменного пакета универсального штампа для обрезки облоя у круглых в плане штампованных поковок указаны на черт. 2 и в таблице.



1—пуансон; 2—матрица

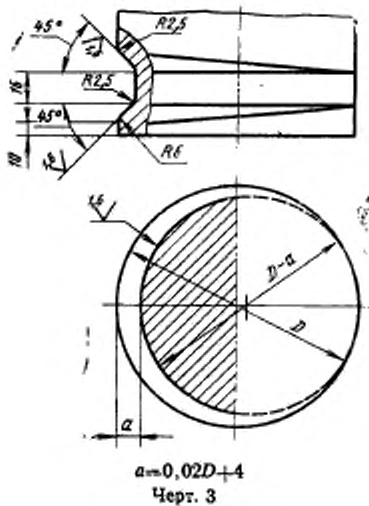
Черт. 2

мм

Обозначение блоха	H	d (пред. откл. по h9)	h	D (пред. откл. по e8)	D ₁	h ₁
1000-0121	124	150	35	250	210	55
1000-0122	144	200	40	300	260	
1000-0123	174	250			360	320

1.1. При зазоре между пуансоном и матрицей на сторону менее 1% от диаметра поковки применять эксцентричную проточку на пуансоне для облегчения съема облоя (черт. 3).

2. Конструкция пуансона с эксцентричной проточкой



Изменение № 1 ГОСТ 23209—78 Блоки универсальных штампов для обрезки облоя у круглых в плане штампованных поковок на кривошипных прессах. Конструкция и размеры

Постановлением Государственного комитета СССР по стандартам от 31.03.84 № 1184 срок введения установлен

с 01.10.84

Под наименованием стандарта проставить код: ОКП 39 6321.

Пункт 2 Таблица 1. Графа «Поз. 5. Втулка направляющая». Заменить обозначение: «1032—1213—20 по ГОСТ 13122—75» на «1032—3177 по ГОСТ 13121—83»;

графы «Поз. 10, 11, 12, 13». В обозначении болтов и винтов дополнить класс прочности: 58;

графа «Поз. 14. Штифт по ГОСТ 3128—70». В обозначении штифта изменить поле допуска: Г на пб.

Пункты 2, 4—11. Таблицы 2, 4—11. Наименование графы «Масса, кг» дополнить словами: «не более».

(Продолжение см. стр. 104)

Пункты 2.3, 7.3, 11.3. Заменить слова: «Отклонение от» на «Допуск».

Пункт 2.5. Заменить слово: «требования» на «условия».

Пункт 3. Чертеж 2. Заменить обозначение:

$\boxed{+0,25} \text{ (H)} \boxed{r}$ на $\boxed{\oplus 0,25} \text{ (H)} \boxed{r}$

Пункты 3.3, 4.3. Заменить ссылку. ГОСТ 2009—75 на ГОСТ 2009—55.

Пункты 5, 6. Чертежи 4, 5. Заменить обозначение:

$\boxed{+0,25} \text{ (H)} \boxed{r}$ на $\boxed{\oplus 0,25} \text{ (H)} \boxed{r}$

Пункты 5.2, 10.2. Заменить обозначение: HRC 30...35 на HRC, 32...37.

59 Пункты 6.2, 7.2, 11.2. Заменить обозначение: HRC 58...62 на HRC,
... 63.

Пункты 7.4, 11.4. Заменить слово: «Биение» на «Допуск радиального бие-
ния».

Пункты 8.2, 9.2. Заменить обозначение: HRC 35...40 на HRC, 37...42.

(ИУС № 7 1984 г.)
